

Radio Cassette Player

Operating Instructions
Mode d'emploi

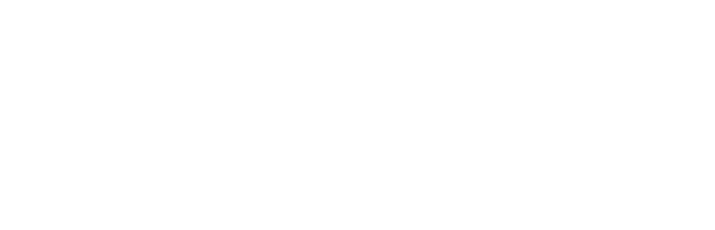
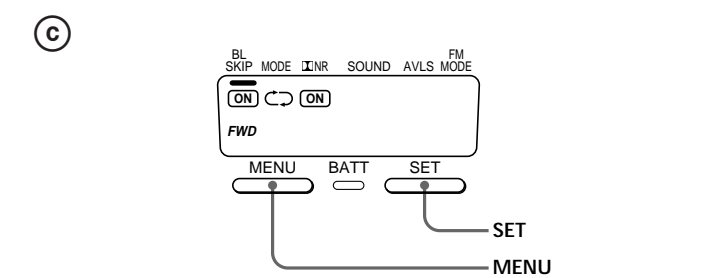
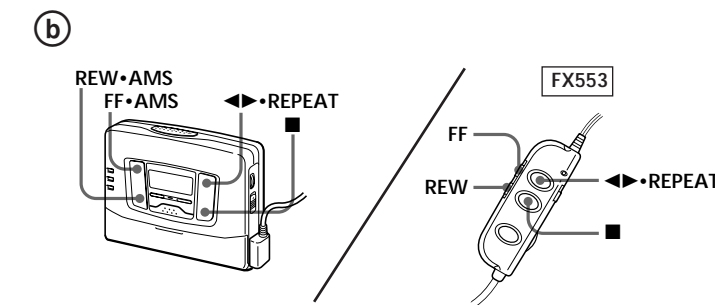
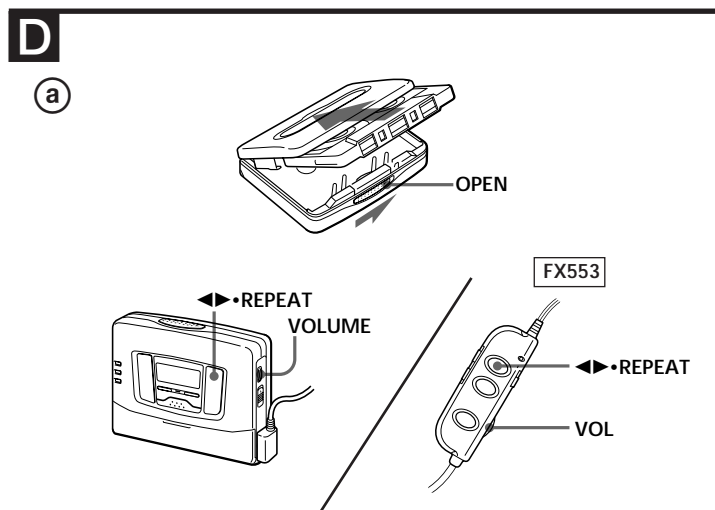
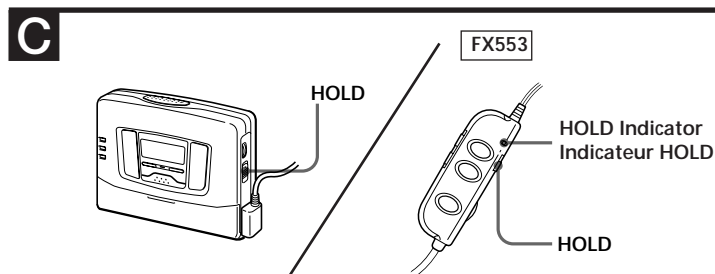
WM-FX553/FX551 WALKMAN

Sony Corporation © 1997 Printed in Japan
WALKMAN is a registered trademark of Sony Corporation.
WALKMAN est une marque déposée de Sony Corporation.



The instructions in this manual are for WM-FX553 and WM-FX551. Before you start reading, check your model number. WM-FX553 is the model used for illustration purposes. Any differences in operation are clearly indicated in the text, for example, "FX553 only".

Les instructions dans ce manuel sont destinées aux WM-FX553 et WM-FX551. Avant de les lire, vérifiez le numéro de votre modèle. Les illustrations représentent le WM-FX553. Toute différence de fonctionnement est indiquée clairement dans le texte, par exemple, "FX553 seulement".



Welcome !

Thank you for purchasing the Sony WM-FX553/FX551 Radio Cassette Player.

- Some features are:
- You can enjoy low bass sounds by the powerful headphone.
 - You can choose from 2 different emphasizing tones: MB (MEGA BASS) and GRV (GROOVE) to adjust to your favorite sound.
 - LCD Menu function that lets you select and switch functions in the display window of the main unit.
 - Auto Memory Scanning function that lets you store and recall up to 16 stations for FM and 8 stations for AM automatically.
 - AMS (Automatic Music Sensor) function that searches the beginning of the current and 2 previous tracks, and succeeding 3 tracks at high speed.
 - Useful remote control (FX553 only).

Getting Started

Preparing a Power Source

Choose either dry battery or house current as the power source.

Dry Battery (see Fig. A-①)

- Open the battery compartment lid, and insert an R6 (size AA) dry battery (not supplied) like the illustration in this manual.

When to replace the battery (see Fig. A-②)

Replace the battery with a new one when the BATT lamp dims.

Battery life	(Approx. hours)	
	Sony alkaline LR6 (SG)	Sony R6P (SR)
Tape playback	29	8
Radio reception	30	8

Note

- The battery life may shorten depending on the operation of the unit.

For maximum performance we recommend that you use an alkaline battery.

Notes

- Do not charge a dry battery.
- When you do not use the Walkman for a long time, remove the battery to avoid any damage caused by battery leakage and subsequent corrosion.

House Current (mains) (see Fig. A-③)

Connect the AC power adaptor AC-E15HG (not supplied) to the DC IN 1.5 V jack and to the mains. Do not use any other AC power adaptor.



Connecting the Headphones (see Fig. B-①)

- Connect the headphones to REMOTE. You can put the longer headphone cord behind your neck.

To use the supplied clip (FX553 only) (see Fig. B-②)

Position the headphones cord through the guides on the supplied clip as shown. Fasten the clip to your clothes.

Releasing HOLD (see Fig. C)

The HOLD function locks the Walkman and the remote control separately to prevent them from operating when you accidentally press a button. Unlock it before operating.

- Slide HOLD to the opposite direction of the arrow on the Walkman. Slide HOLD on the remote control so that the yellow HOLD indicator is hidden.

To lock the Walkman

Slide HOLD in the direction of the arrow.

To lock the remote control

Slide HOLD so that the HOLD indicator turns yellow.

Operating the Walkman

Playing a Tape (see Fig. D-①)

The Auto Tape Selector automatically selects the tape (normal (TYPE I), CrO₂ (TYPE II) or metal (TYPE IV)) for playback.

- Insert a cassette.
- Press ◀▶•REPEAT to start playing then adjust the volume. If the headphones do not fit to your ears or the sound is unbalanced, turn round the headphones a little to fit to your ears firmly.

When adjusting the volume on the Walkman (FX553 only)
Set the VOL control on the remote control at maximum.

When adjusting the volume on the remote control (FX553 only)
Set the VOLUME control on the Walkman to around 6.

To	Press (see Fig. D-②)	Select
play the other side	◀▶•REPEAT during playback	↔
stop playback	■ (stop)	⏏
fast forward	FF•AMS during stop	↗
rewind	REW•AMS during stop	↖
repeat the track you are listening to (Repeat Single Track function)	◀▶•REPEAT for two seconds or more during playback <i>To stop a single repeat, press it again.</i>	↺
find the beginning of the next track/succeeding 3 tracks (AMS*)	FF•AMS once/repeatedly during playback	↗
find the beginning of the current track/previous 2 tracks (AMS)	REW•AMS once/repeatedly during playback	↖
play the same side from the beginning (Rewind Auto Play function)	REW•AMS for two seconds or more during stop	↺
play the other side from the beginning (Skip Reverse function)	FF•AMS for two seconds or more during stop	↗

* Automatic Music Sensor

Note on Beeps during AMS operations

The beeps differ in relation to the track number being searched. When finding the beginning of the next 3 tracks during AMS operations, beeps "• - - -" (beep followed by three long beeps) are emitted repeatedly. Likewise, when finding the beginning of the previous 2 tracks, beeps "• • - - -" are emitted repeatedly. While the remaining tracks are reduced, the number of long beeps are reduced accordingly.

To skip a long blank space between musics. (BL SKIP* function) (see Fig. D-③)
Press MENU repeatedly to set the cursor to BL SKIP in the display. Then press SET to show "ON".

* The Walkman fast forwards the tape to the next track if there is a blank space longer than 12 seconds.

To select playback mode (see Fig. D-④)
Press MENU repeatedly to set the cursor to MODE in the display. Then press SET to select the desired mode.

To play	Select
Both sides repeatedly	↔
Both sides once from the side facing the cassette holder	↔

Note on AMS, REPEAT Single Track and BL SKIP

To operate the AMS and the REPEAT Single Track functions, you need a blank of 4 seconds or longer between the tracks. For the BL SKIP function, you need a blank of 12 seconds or longer. Therefore, if there is noise between the tracks, these functions will not detect the blank and will not operate. Likewise, if the recording level is moderately low within a track, these functions may inaccurately operate.

To play a tape recorded with Dolby* NR system (see Fig. D-⑤)

Press MENU repeatedly to set the cursor to NR (Dolby noise reduction) in the display. Then press SET to show "ON".

* Dolby noise reduction manufactured under license from Dolby Laboratories Licensing Corporation. "DOLBY" and the double-D symbol are trademarks of Dolby Laboratories Licensing Corporation.

Bienvenue!

Nous vous remercions d'avoir acheté ce radiocassette Sony WM-FX553/FX551. Il contient entre autres les caractéristiques suivantes:

- Graves profonds grâce à la puissance des écouteurs.
- Choix entre 2 types d'accentuation: MB (MEGA BASS) et GRV (GROOVE) en fonction du son souhaité.
- Menu LCD qui permet de sélectionner et de régler les fonctions sur l'afficheur de l'appareil.
- Balayage automatique de la mémoire qui permet de mémoriser et de rappeler jusqu'à 16 stations FM et 8 stations AM.
- Fonction AMS (Automatic Music Sensor) qui permet de retrouver le début de la plage courante, des 2 plages précédentes et des 3 plages suivantes rapidement.
- Télécommande pratique (FX553 seulement).

Préparatifs

Choix d'une source d'alimentation

Vous pouvez choisir d'alimenter l'appareil sur une pile sèche ou sur le courant secteur.

Piles sèche (voir Fig. A-①)

- Ouvrez le couvercle du logement de la pile et insérez une pile R6 (format AA) (non fournie) comme indiqué sur l'illustration de ce mode d'emploi.

Quand remplacer la pile (voir Fig. A-②)

Remplacez la pile par une neuve quand le voyant BATT s'assombrit.

Autonomie de la pile	(Env. en heures)	
	Sony alcaline LR6 (SG)	Sony R6P (SR)
Lecture de cassette	29	8
Réception radio	30	8

Remarque

- L'autonomie de la pile peut être plus courte selon la manière dont vous utilisez l'appareil.

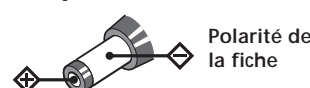
Pour obtenir un rendement maximum, nous vous recommandons d'utiliser une pile alcaline.

Remarques

- Ne rechargez pas une pile sèche.
- Si vous ne comptez pas utiliser le Walkman pendant un certain temps, enlevez la pile pour éviter tout dommage causé par une fuite d'électrolyte et la corrosion.

Courant secteur (voir Fig. A-③)

Branchez l'adaptateur d'alimentation secteur AC-E15HG (non fourni) sur la prise DC IN 1.5 V et sur une prise murale. N'utilisez aucun autre type d'adaptateur secteur.



Branchement des écouteurs (voir Fig. B-①)

- Raccordez les écouteurs à la prise REMOTE. Vous pouvez faire passer le cordon le plus long dans la nuque.

Utilisation de la pince fournie (FX553 seulement) (voir Fig. B-②)

Faites passer le cordon des écouteurs dans les guides de la pince fournie, comme illustré. Accrochez la pince à votre vêtement.

Déblocage des touches (voir Fig. C.)

La fonction HOLD bloque séparément les commandes du Walkman et de la télécommande pour qu'elles ne s'enclenchent pas si vous appuyez accidentellement dessus. Débloquez les commandes avant d'utiliser l'appareil.

- Poussez HOLD dans le sens opposé à la flèche sur le Walkman. Poussez HOLD sur la télécommande pour cacher l'indicateur jaune HOLD.

Pour bloquer les commandes du Walkman

Poussez HOLD dans le sens de la flèche.

Pour bloquer les commandes de la télécommande

Poussez HOLD pour découvrir l'indicateur jaune HOLD.

Utilisation du Walkman

Lecture de cassette (voir Fig. D-①)

Le sélecteur de cassette choisit automatiquement le type de cassette, normal (TYPE I), CrO₂ (TYPE II) ou métal (TYPE IV) pour la lecture.

- Insérez une cassette.
- Appuyez sur ▶▶•REPEAT pour démarrer la lecture, puis réglez le volume. Si les écouteurs ne s'adaptent pas bien à vos oreilles, ou si le son est déséquilibré, tournez-les un peu pour bien les faire rentrer dans les oreilles.

Lors du réglage du volume sur le Walkman (FX553 seulement)
Régalez la commande VOL de la télécommande au maximum.

Lors du réglage du volume sur la télécommande (FX553 seulement)
Régalez la commande VOLUME du Walkman autour de 6.

Pour	Appuyez sur (voir Fig. D-②)	Sélectionnez
Reproduire l'autre face	◀▶•REPEAT pendant la lecture	↔
Arrêter la lecture	■ (stop)	⏏
Avancer rapidement la bande	FF•AMS à l'arrêt	↗
Rembobiner la bande	REW•AMS à l'arrêt	↖
Répéter la plage en	▶▶•REPEAT cours de lecture	↺
pendant au (Répétition d'une seule plage)	moins deux secondes durant la lecture. <i>Pour annuler la répétition, appuyez de nouveau sur la touche.</i>	↺
Localiser le début de la / des 3 plages suivantes (AMS*)	FF•AMS une fois / plusieurs fois pendant la lecture	↗
Localiser le début de la plage	REW•AMS une fois / plusieurs	↖
courante / des 2 plages précédentes (AMS)	REW•AMS pendant la lecture	↺
Reproduire la même face depuis le début (Lecture automatique après rembobinage)	REW•AMS pendant au moins deux secondes à l'arrêt	↺
Reproduire l'autre face depuis le début (Inversion automatique)	FF•AMS pendant au moins deux secondes à l'arrêt.	↗

* Automatic Music Sensor (Détecteur automatique de musique)

Remarque sur les bips pendant la recherche AMS

Le nombre de bips varie en fonction du numéro de la plage recherchée. Lors de la localisation du début des 3 plages suivantes en mode AMS, des bips "• - - -" (un bip suivi de trois bips longs) retentissent de façon répétée. De même, lors de la localisation du début des 2 plages précédentes, des bips "• • - - -" retentissent de façon répétée. A mesure que le nombre de plages restantes diminue, le nombre de bips longs diminue proportionnellement.

Pour sauter un long passage vierge entre les plages (fonction BL SKIP*) (voir Fig. D-③)

Appuyez plusieurs fois sur la touche MENU pour régler le curseur sur BL SKIP sur l'afficheur, puis appuyez sur SET pour afficher "ON".

* Le Walkman avance rapidement la bande jusqu'à la plage suivante quand il détecte un passage vierge de plus de 12 secondes.

Pour sélectionner le mode de lecture (voir Fig. D-④)

Appuyez plusieurs fois sur MENU pour régler le curseur sur MODE sur l'afficheur, puis appuyez sur SET pour sélectionner le mode souhaité.

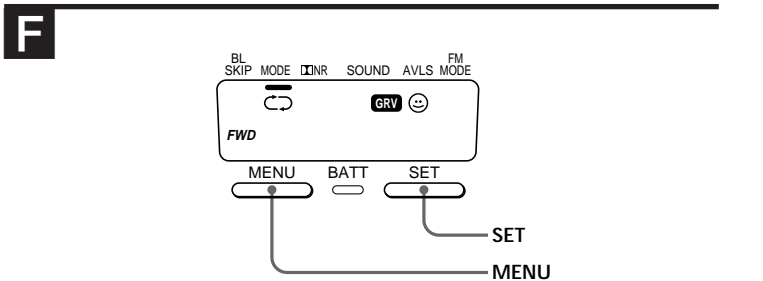
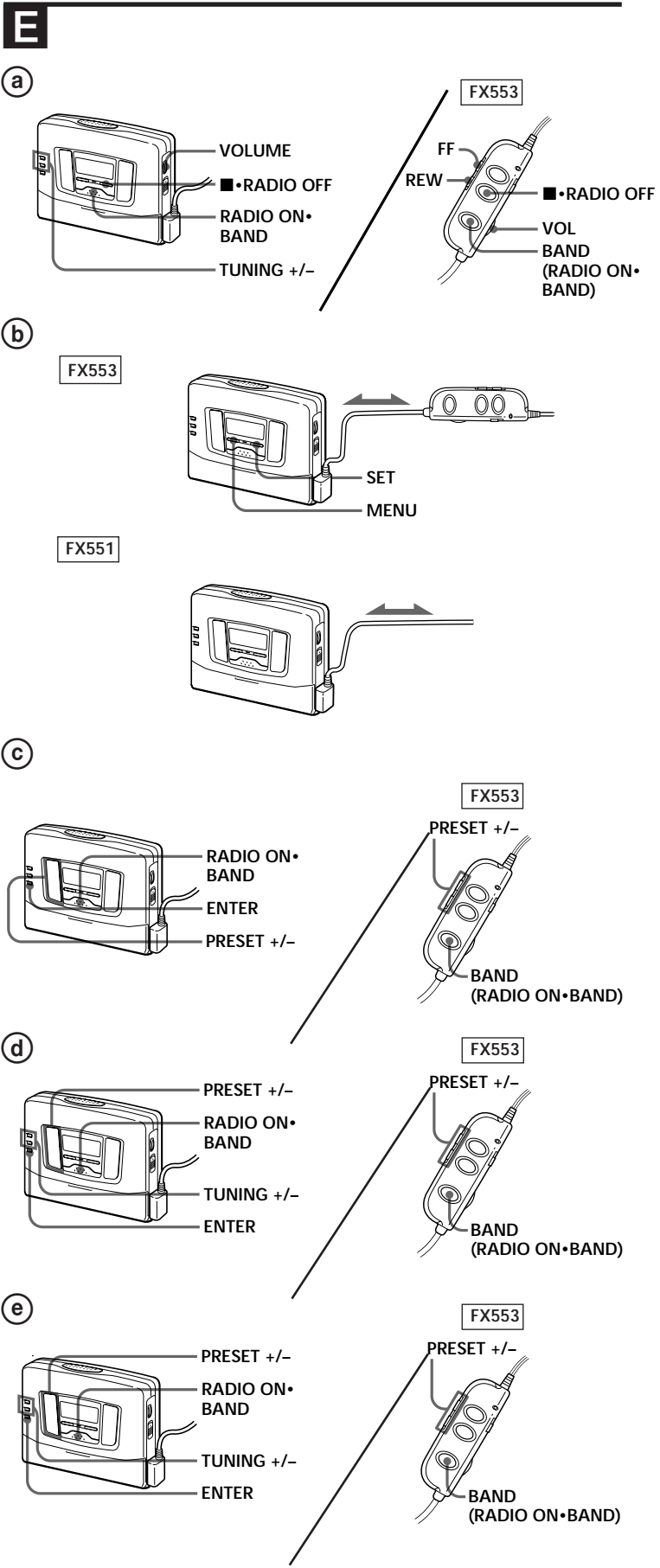
Remarque sur les fonctions AMS, répétition d'une seule plage et BL SKIP

Pour que la recherche AMS et la répétition d'une seule plage fonctionnent correctement, il doit y avoir un espace blanc de 4 secondes au moins entre les plages. Pour la fonction BL SKIP, il doit y avoir un espace blanc de 12 secondes au moins. Par conséquent, si l'espace entre les plages est parasité, ces fonctions n'opéreront pas. De même, si le niveau d'enregistrement est relativement faible au milieu d'une plage, ces fonctions peuvent opérer incorrectement.

Pour reproduire une cassette enregistrée en Dolby* (voir Fig. D-⑤)

Appuyez plusieurs fois sur MENU pour régler le curseur sur NR (réduction de bruit Dolby) sur l'afficheur. Ensuite, appuyez sur SET pour afficher "ON".

* Réduction de bruit Dolby fabriquée sous licence de Dolby Laboratories Licensing Corporation. DOLBY et le symbole double-D are trademarks of Dolby Laboratories Licensing Corporation.



Listening to the Radio (see Fig. E-a)

- 1 Press RADIO ON•BAND to turn on the radio.
- 2 Press RADIO ON•BAND repeatedly to select AM or FM.
- 3 Press TUNING +/- to tune in to the desired station. If you keep pressing TUNING +/- for a few seconds, the Walkman will start tuning to the stations automatically.

To turn off the radio

Press ■•RADIO OFF.

To improve the broadcast reception

• For AM: The Walkman has a built-in antenna. Reorient the Walkman horizontally to obtain optimum AM reception. For FM (see Fig. E-b): Extend the cord of the remote control, the aerial (FX553 only). Extend the headphones cord, the aerial (FX551 only). If the reception is still not good, press MENU repeatedly to set the cursor to FM MODE in the display. Then press SET to choose from MONO (monaural), LOCAL or none (stereo) mode for best reception.

Note

- Do not remove the power sources while listening to the radio, or the received stations may not be stored.

Presetting Radio Stations

Once you store your favorite stations in memory, you can tune them easily. You can preset up to 16 stations for FM and 8 stations for AM of each mode (Eur, Jpn, USA).

Tuning in to and Storing Radio Stations Automatically (Auto-Memory Scanning function) (see Fig. E-c)

- 1 Press RADIO ON•BAND to turn on the radio.
- 2 Press RADIO ON•BAND repeatedly to select AM or FM. Press ENTER until "A" appears in the display. The Walkman starts searching and storing stations.
- 3 After the preset number appears, tune in to a station using PRESET +/-.

Storing Radio Stations Manually (Manual-Memory function) (see Fig. E-d)

You can preset the stations in any order.

- 1 Turn on the radio and select the desired band.
- 2 Press ENTER. The frequency digits and a preset number flash in the display.
- 3 While the frequency digits and the preset number are flashing, tune in to a station you wish to store using TUNING +/-, and select a preset number using PRESET +/-.
- 4 While the frequency digits and the preset number are flashing, press ENTER.
- 5 Tune in to a station using PRESET +/-.

Notes

- If you cannot complete step 3 or 4 while the indications are flashing, repeat from step 2.
- If you preset a new station to the same preset number, the previously stored station will be erased.

To cancel the stored station

Follow the procedure above and in step 3, instead of tuning in to a station, press and hold TUNING +/- until "----" is displayed. Press ENTER while "----" is flashing.

Receiving Stations Outside Your Country (see Fig. E-e)

The frequency range differs depending on the area (see the chart "Area indication and frequency range"). If you listen to the radio in an area of different frequency range, change the area indication.

- 1 Press RADIO ON•BAND to turn on the radio.
- 2 Press ENTER.
- 3 Press and hold RADIO ON•BAND until the area indication flashes in the display.
- 4 Press RADIO ON•BAND repeatedly to select the following area "Eur", "Jpn" or "USA" and press ENTER.
- 5 Tune in to and store stations as necessary following the procedure of the "Listening to the Radio" and "Presetting Radio Stations".

Area indication and frequency range

Area*	Frequency range FM (MHz)	AM(kHz)
Eur	87.5–108.0	531–1,602
Jpn	76.0–90.0	531–1,710
USA	87.5–108.0	530–1,710

*Eur : European and other countries
Jpn : Japan
USA : USA and Canada

Using Other Functions (see Fig. F)

Emphasizing Bass

- 1 Press MENU repeatedly to set the cursor to SOUND in the display. Then, press SET to select the desired mode. With each press, the indications change as follows.
MB (MEGA BASS): emphasizes bass sound
GRV (GROOVE): emphasizes deeper bass sound
No message: off (normal)

Note

- If the sound is distorted with the mode "GRV", select the mode "MB" or no message.

Protecting Your Hearing (AVLS)

When you set the AVLS (Automatic Volume Limiter System) function to active, the maximum volume is kept down to protect your ears.

- 1 Press MENU repeatedly to set the cursor to AVLS in the display. Then press SET to show "☺".

Notes

- If the sound is distorted when you listen to the bass-booster sound with the AVLS function, turn down the volume.
- The setting is stored as long as the battery is not replaced.

► Additional Information

Precautions

On dry battery

Do not carry the dry battery with coins or other metallic objects. It can generate heat if the positive and negative terminals of the batteries are accidentally contacted by a metallic object.

On the unit

- Do not drop the unit or give a shock to the unit, or it may cause a malfunction.
- This condition may occur when you remove the power sources during playback, or when you use exhausted dry battery. Set the power sources again or replace the exhausted battery with new one.
- Do not leave the unit in a location near heat sources, or in a place subject to direct sunlight, excessive dust or sand, moisture, rain, mechanical shock, or in a car with its windows closed.
- If the unit has not been used for long, set it in the playback mode and warm it up for a few minutes before inserting a tape.

On tapes longer than 90 minutes

We do not recommend the use of tapes longer than 90 minutes except for a long continuous playback. They are very thin and tend to be stretched easily.

On the remote control (FX553 only)

Use the supplied remote control

only with this unit.

On headphones

Road safety
Do not use headphones while driving, cycling, or operating any motorized vehicle. It may create a traffic hazard and is illegal in some areas. It can also be potentially dangerous to play your headsets at high volume while walking, especially at pedestrian crossings. You should exercise extreme caution or discontinue use in potentially hazardous situations.

Preventing hearing damage

Do not use headphones at high volume. Hearing experts advise against continuous, loud and extended play. If you experience a ringing in your ears, reduce volume or discontinue use.

Caring for others

Keep the volume at a moderate level. This will allow you to hear outside sounds and to be considerate to the people around you.

Maintenance

To clean the tape head and path

Use the cleaning cassette CHK-1 (not supplied) every 10 hours of use.

Note

- Use only the recommended cleaning cassette.

To clean the exterior

Use a soft cloth slightly moistened with water. Do not use alcohol, benzine or thinner.

Note

- Clean the headphones plug periodically.

Troubleshooting

The cassette holder does not open.

- If the tape is playing, stop and then slide OPEN.
- This condition may occur when you remove the power sources during playback, or when you use exhausted dry battery. Set the power sources again or replace the exhausted battery with new one.

The volume is not turned up. If "☺" appears for AVLS display, press SET so that "☺" disappears.

The tape fast forwards by itself during playback.

If "ON" appears for BL SKIP display, press SET so that "ON" disappears.

Specifications

Radio section

Frequency range
FM: 87.5–108 MHz
AM: 530–1,710 kHz

Tape section

Frequency response (Dolby NR off)
Playback: 20–18,000 Hz
Output
Headphones (☺ REMOTE jack)
Load impedance 8–300 ohms
Power output
4 mW + 4 mW (16 ohms)

General

Power requirements
1.5 V
One R6 (size AA) battery
Dimensions (w/h/d)
Approx. 109 x 79.2 x 29.4 mm
(4 ³/₈ x 3 ¹/₄ x 1 ³/₁₆ inches)
incl. projecting parts and controls
Mass
Approx. 150 g (5.3 oz)
FX553: Approx. 235 g (8.3 oz) incl. battery, headphones with remote control and cassette
FX551: Approx. 235 g (8.3 oz) incl. battery, headphones and cassette
Supplied accessories
Stereo headphones with remote control (1) (FX553)
Stereo headphones (1) (FX551)
Clip (1) (FX553)
Carrying pouch (1)

Design and specifications are subject to change without notice.

Ecoute de la radio (voir Fig. E-a)

- 1 Appuyez sur RADIO ON•BAND pour allumer la radio.
- 2 Appuyez plusieurs fois sur RADIO ON•BAND pour sélectionner AM ou FM.
- 3 Appuyez sur TUNING +/- pour accorder une station. Si vous tenez la touche TUNING +/- enfoncée pendant quelques secondes, le Walkman commence l'accord automatique des stations.

Pour éteindre la radio

Appuyez sur la touche ■•RADIO OFF.

Pour améliorer la réception

• Pour la gamme AM: Une antenne est intégrée au Walkman. Réorientez le Walkman horizontalement pour améliorer la réception AM. Pour la gamme FM (voir Fig. E-b): Étendez le cordon de la télécommande qui sert d'antenne (FX553 seulement). Étendez le cordon des écouteurs qui sert d'antenne (FX551 seulement). Si la réception ne s'améliore pas, appuyez plusieurs fois sur MENU pour régler le curseur sur FM MODE sur l'afficheur. Puis, appuyez sur SET pour sélectionner "MONO" (monophonique), "LOCAL" ou rien (stéréophonique) afin de bénéficier de la meilleure réception.

Remarque

- Ne pas déconnecter la source d'alimentation pendant l'écoute de la radio, car les stations risqueraient de ne pas être mémorisées.

Préréglage des stations de radio

Une fois que vous avez mémorisé vos stations préférées, vous pouvez les rappeler facilement. Vous pouvez préréglé jusqu'à 16 stations de la gamme FM et 8 stations de la gamme AM dans chaque mode (Eur, Jpn USA).

Accord et mémorisation automatique des stations (balayage automatique de la mémoire) (voir Fig. E-c)

- 1 Appuyez sur RADIO ON•BAND pour allumer la radio.
- 2 Appuyez plusieurs fois sur RADIO ON•BAND pour sélectionner AM ou FM.
- 3 Appuyez sur ENTER jusqu'à ce que "A" apparaisse sur l'afficheur. Le Walkman commence à rechercher et à mémoriser les stations.
- 4 Une fois que le numéro de

préréglage est apparu, utilisez PRESET +/- pour accorder une station.

Mémorisation manuelle des stations (préréglage manuel) (voir Fig. E-d)

Vous pouvez préréglé les stations dans l'ordre de votre choix.

- 1 Allumez la radio et choisissez une gamme.
- 2 Appuyez sur ENTER. La fréquence et un numéro de préréglage clignotent sur l'afficheur.
- 3 Pendant que la fréquence et le numéro de préréglage clignotent, accordez la station à mémoriser avec TUNING +/- et sélectionnez un numéro de préréglage avec PRESET +/-.
- 4 Pendant que la fréquence et le numéro de préréglage clignotent, appuyez sur ENTER.
- 5 Accordez une station à l'aide de PRESET +/-.

Remarques

- Si le clignotement s'arrête avant que vous ayez terminé l'étape 3 ou 4, recommencez à partir de l'étape 2.
- Si vous préréglez une nouvelle station sur un numéro de préréglage déjà utilisé, elle remplace la station mémorisée auparavant.

Pour annuler une station mémorisée

Effectuez la procédure décrite ci-dessus et à l'étape 3, au lieu d'accorder une station, tenez la touche TUNING +/- enfoncée jusqu'à ce que "----" soit affiché. Appuyez sur ENTER pendant que "----" clignote.

Réception des stations à l'étranger (voir Fig. E-e)

La plage de fréquences change selon les pays (voir le tableau "Plages de fréquences selon les zones"). Si vous écoutez la radio dans une zone dont la plage de fréquences est différente, changez de zone.

- 1 Appuyez sur RADIO ON•BAND pour allumer la radio.
- 2 Appuyez sur ENTER.
- 3 Appuyez en continu sur RADIO ON•BAND jusqu'à ce que l'indication clignote sur l'afficheur.
- 4 Appuyez de façon répétée sur RADIO ON•BAND pour sélectionner la zone "Eur", "Jpn" ou "USA", puis appuyez sur ENTER.
- 5 Accordez et mémorisez les stations comme indiqué dans

"Ecoute de la radio" et "Préréglage des stations de radio".

Plages de fréquences selon les zones

Zones*	Plages de fréquences FM (MHz)	AM(kHz)
Eur	87.5–108,0	531–1.602
Jpn	76,0–90,0	531–1.710
USA	87,5–108,0	530–1.710

*Eur : Europe et autres pays

Jpn : Japon
USA : Etats-Unis et Canada

Utilisation des autres fonctions (voir Fig. F)

Renforcement des graves

- 1 Appuyez plusieurs fois sur MENU pour régler le curseur sur SOUND sur l'afficheur, puis appuyez sur SET pour sélectionner le mode souhaité. A chaque pression sur la touche, les indications changent comme suit:
MB (MEGA BASS): accentuation des graves
GRV (GROOVE): accentuation des graves profonds
Pas d'indication: annulation de l'effet (son normal)

Remarque

- Si le son est déformé en mode "GRV", sélectionnez le mode "MB" ou annulez l'effet.

Protection de l'ouïe (AVLS)

Quand vous mettez la fonction AVLS (Automatic Volume Limiter System) en service, le volume maximal est limité à un certain niveau pour vous protéger l'ouïe.

- 1 Appuyez plusieurs fois sur MENU pour régler le curseur sur AVLS sur l'afficheur, puis appuyez sur SET pour afficher "☺".

Remarques

- Si le son est déformé quand vous écoutez des graves renforcés avec la fonction AVLS, baissez le volume.
- Le réglage reste mémorisé tant que la pile n'est pas remplacée.

► Informations

supplémentaires

Précautions

Pile sèche

Ne transportez pas la pile sèche avec des pièces de monnaie ou d'autres objets métalliques. La pile peut produire de la chaleur si ses bornes positive et négative entrent

accidentellement en contact avec un objet métallique.

Walkman

- Ne laissez pas tomber le Walkman et ne le cognez pas, car il risquerait de ne plus fonctionner.
- Ne laissez pas, le Walkman près d'une source de chaleur, en plein soleil ou dans un endroit exposé à de la poussière ou du sable, de l'humidité, de la pluie ou des chocs mécaniques, et ne le laissez pas dans une voiture aux vitres fermées.
- Si vous n'avez pas utilisé le Walkman pendant un certain temps, mettez-le en mode de lecture et laissez-le chauffer quelques minutes avant d'insérer une cassette.

Cassettes de plus de 90 minutes

Nous déconseillons l'utilisation de cassettes de plus de 90 minutes sauf pour une lecture longue durée en continu. Les bandes de ce type de cassette sont très fines et se détendent facilement.

Télécommande (FX553 seulement)

Utilisez la télécommande fournie uniquement avec cet appareil.

Ecouteurs

Sécurité routière

Ne vous servez pas des écouteurs pendant la conduite d'une voiture, d'une moto ou de tout autre véhicule, afin d'éviter tout accident de la circulation. En outre, il est interdit dans certains pays d'utiliser des écouteurs en conduisant. Il peut être également dangereux d'écouter à volume élevé tout en marchant, particulièrement aux passages pour piétons. Vous devez toujours être extrêmement prudent et cesser d'écouter dans des situations présentant des risques d'accident.

Prévention des dommages auditifs

Évitez d'utiliser les écouteurs à volume élevé. Les spécialistes déconseillent une écoute continue à volume trop puissant. Si vous percevez un bourdonnement dans les oreilles, mieux vaut réduire le volume ou cesser d'écouter.

Ne gênez pas les personnes qui vous entourent

Maintenez un volume d'écoute modéré. Vous pourriez ainsi entendre les sons extérieurs et être attentif aux gens qui vous entourent.

Entretien

Pour nettoyer la tête et le parcours de la bande

Utilisez la cassette de nettoyage CHK-1 (non fournie) toutes les 10 heures de fonctionnement.

Remarque

- Utilisez seulement le type de cassette de nettoyage recommandé.

Pour nettoyer le coffret

Utilisez un chiffon doux légèrement mouillé. N'utilisez pas d'alcool, de benzine ni de diluant.

Remarque

- Nettoyez la fiche des écouteurs de temps en temps.

Guide de dépannage

Impossible d'ouvrir le logement de cassette.

- Si la cassette est en cours de lecture, arrêtez la lecture, puis appuyez sur OPEN.
- Ce problème peut se produire si vous déconnectez la source d'alimentation pendant la lecture ou si la pile sèche utilisée est épuisée. Reconnectez la source d'alimentation ou remplacez la pile par une neuve.

Le volume ne peut pas être augmenté.

Si l'indicateur "☺" est affiché pour AVLS, appuyez sur SET pour le faire disparaître.

La bande avance rapidement pendant la lecture.

Si l'indicateur "ON" est affiché pour BL SKIP, appuyez sur SET pour le faire disparaître.

Spécifications

Section radio

Plage de fréquences
FM: 87.5 – 108.0 MHz
AM: 530 – 1.710 kHz

Section cassette

Réponse en fréquence (Dolby hors service)

Lecture: 20 – 18.000 Hz

Sortie

Écouteurs (prise ☺ REMOTE)
Impédance de charge de 8 – 300 ohms

Puissance de sortie
4mW + 4mW (16 ohms)

Généralités

Alimentation

1,5 V

Une pile R6 (format AA)

Dimensions (l/h/p)
Env. 109 x 79.2 x 29.4 mm (4 ³/₈ x 3 ¹/₄ x 1 ³/₁₆ po.) projections et commandes comprises

Poids

Env. 150g (5.3 on.)

FX553: Env. 235 g (8.3 on.) pile, écouteurs avec télécommande et cassette compris

FX551: Env. 235 g (8.3 on.) pile, écouteurs et cassette compris

Accessoires fournis

Écouteurs stéréo avec télécommande (1) (FX553)

Écouteurs stéréo (1) (FX551)

Pince (1) (FX553)

Etui de transport (1)

La conception et les spécifications sont modifiables sans préavis.