

Cassette Player

Operating instructions
Manual de instrucciones
Käyttöohjeet

WALKMAN

WM-EX552/EX550

WALKMAN is a registered trademark of Sony Corporation. WALKMAN es marca registrada de Sony Corporation. WALKMAN on Sony Corporation:n rekisteröity tavaramerkki.

Sony Corporation © 1997 Printed in Malaysia

WARNING

To prevent fire or shock hazard, do not expose the unit to rain or moisture.

ADVERTENCIA

Para evitar incendios o descargas eléctricas, no exponga la unidad a la lluvia ni a la humedad.

VAROITUS

Tulipalo- ja sähköiskuvaaran välttämiseksi älä saata tätä laitetta alttiiksi sateelle tai kosteudelle.

For customers in the USA

Owner's Record
The model number is located at the rear and the serial number is located inside the tape holder. Record these numbers in the space provided below. Refer to them whenever you call upon your Sony dealer regarding this product.

Model No. _____
Serial No. _____

television reception, which can be determined by turning the equipment off and on, the user is encouraged to try to correct the interference by one or more of the following measures:

- Reorient or relocate the receiving antenna.
- Increase the separation between the equipment and receiver.
- Connect the equipment into an outlet on a circuit different from that to which the receiver is connected.

INFORMATION

This equipment has been tested and found to comply with the limits for a Class B digital device, pursuant to Part 15 of the FCC Rules. These limits are designed to provide reasonable protection against harmful interference in a residential installation. This equipment generates, uses, and can radiate radio frequency energy and, if not installed and used in accordance with the instructions, may cause harmful interference to radio communications. However, there is no guarantee that interference will not occur in a particular installation. If this equipment does cause harmful interference to radio or

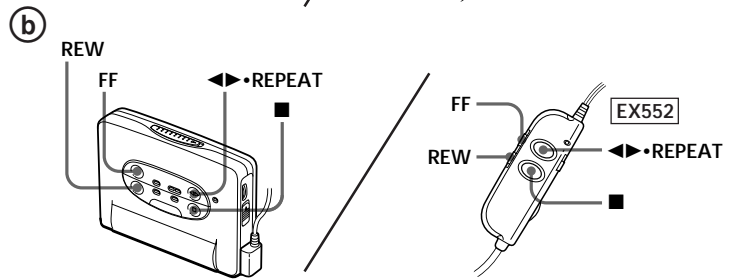
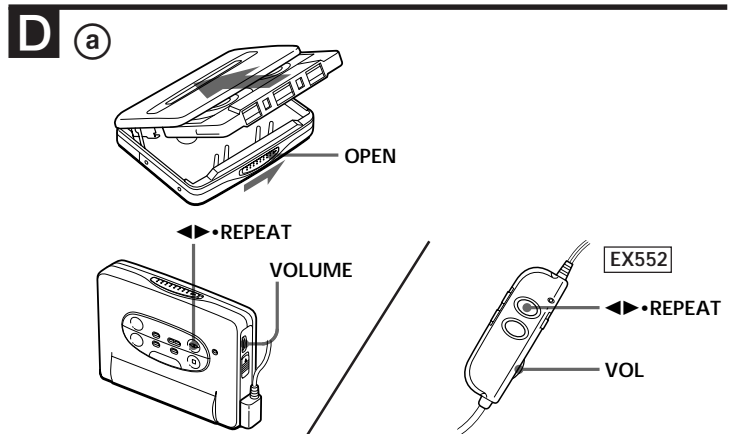
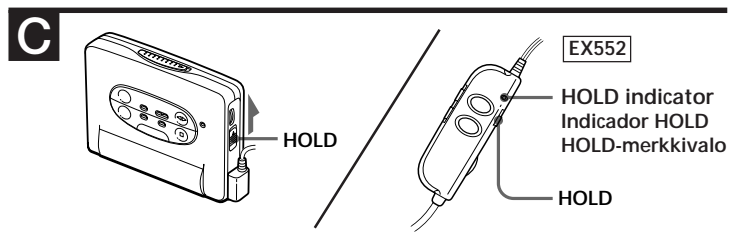
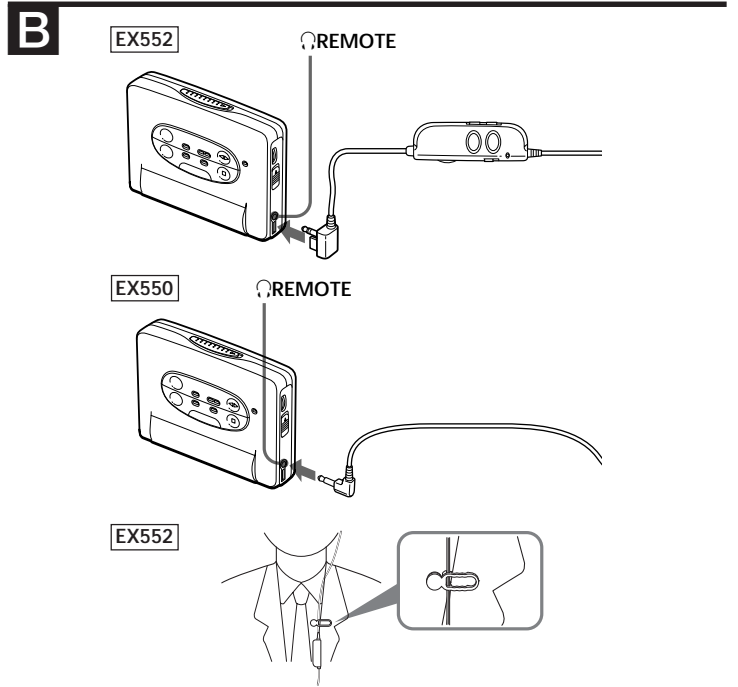
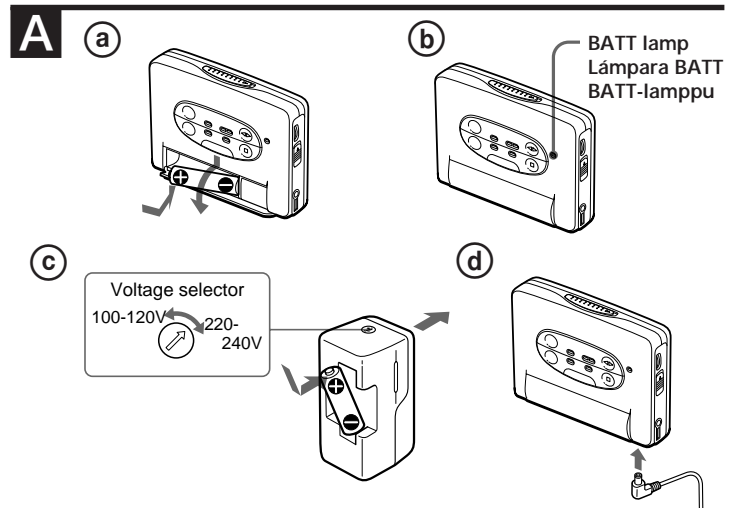
consult the dealer or an experienced radio/TV technician for help. This device complies with Part 15 of the FCC Rules. Operation is subject to the following two conditions: (1) This device may not cause harmful interference, and (2) this device must accept any interference received, including interference that may cause undesired operation.

You are cautioned that any changes or modifications not expressly approved in this manual could void your authority to operate this equipment.

The instructions in this manual are for WM-EX552 and WM-EX550. Before you start reading, check your model number. WM-EX552 is the model used for illustration purposes. Any differences in operation are clearly indicated in the text, for example, "EX552 only".

Las instrucciones de este manual son para el WM-EX552 y el WM-EX550. Antes de comenzar la leerlas, compruebe el número de su modelo. El WM-EX552 es el modelo utilizado para fines de ilustración. Cualquier diferencia en la operación se indicará claramente en el texto, por ejemplo, "EX552 solamente".

Tämä käyttöohje on tarkoitettu mallille WM-EX552 ja WM-EX550. Varmista laitteesi mallinumero ennen kuin alat lukea ohjeita. Kaavakuivissa on malli WM-EX552. Kaikki käyttötöimenpiteissä esiintyvät eroavaisuudet on mainittu selvästi tekstissä, esim. "vain EX552".



English

Welcome!

Thank you for purchasing the Sony WM-EX552/EX550 Cassette Player. Some features are:

- You can enjoy low bass sounds by the powerful headphone.
- You can choose from 2 different emphasizing tones: MB (MEGA BASS) and GRV (GROOVE) to adjust to your favorite sound.
- AMS (Automatic Music Sensor) function that searches the beginning of the current and 2 previous tracks, and succeeding 3 tracks at high speed
- Repeat Single Track function that enables play of your favorite single track repeatedly for your convenience
- AVLS (Automatic Volume Limiter System) function that moderates the maximum volume level
- Useful remote control (EX552 only)

▶Getting Started

Preparing a Power Source

Choose the dry battery or house current as the power source.

Dry Battery (see Fig. A-①)

- Slide and open the battery compartment lid, and insert an R6 (size AA) dry battery (not supplied) by matching the + and - on the battery to the diagram inside the battery compartment.

When to replace the battery (see Fig. A-②)

Replace the battery with a new one when the BATT lamp dims.

Battery life (Approx. hours)	
Sony alkaline LR6 (SG)	Sony R6P (SR)
29	8

Note

- The battery life may shorten depending on the operation of the unit.

For maximum performance we recommend that you use an alkaline battery.

Notes

- Do not charge a dry battery.
- When the battery is replaced the setted functions will be cancelled, the unit will return to the factory settings.
- When you do not use the Walkman for a long time, remove the battery to avoid any damage caused by battery leakage and subsequent corrosion.

Rechargeable Battery (see Fig. A-③) (Tourist model only)

- Set the voltage selector to the correct position with the right operating voltage using a screwdriver, etc.

- Insert the supplied rechargeable battery (NC-AA) for the tourist model only into the charger with correct polarity.

- Plug in the charger to the wall outlet. Full charging takes about 4 hours. If the plug does not fit your mains, attach the supplied AC plug adaptor (for the tourist model only).

- Insert the fully charged battery into the battery compartment (see Fig. A-④).

When to charge the battery (see Fig. A-④)
Charge the battery when the BATT lamp dims. You can charge the battery about 300 times.

Battery life (Approx. hours)	
Rechargeable battery (NC-AA)	
Tape playback	8

Notes

- Do not tear off the film on the rechargeable battery.
- Use the Sony NC-AA rechargeable battery only with the supplied battery charger (for the tourist model only).
- Do not leave the charger plugged in for more than 20 hours. Overcharging may damage the rechargeable battery.
- The battery charger and the rechargeable battery may become warm during charging, but it is not a problem.

House Current (see Fig. A-⑤)

Connect the AC power adaptor AC-E15HG (not supplied) to the DC IN 1.5V jack and to the wall outlet. Do not use any other AC power adaptor.



Connecting the Headphones (see Fig. B)

- Connect the headphones to REMOTE. You can put the longer headphone cord behind your neck.

To use the supplied clip (EX552 only)

Position the headphones cord through the guides on the supplied clip as shown. Fasten the clip to your clothes.

Releasing HOLD (see Fig. C)

The HOLD function locks the Walkman and the remote control separately to prevent them from operating when you accidentally press a button. Unlock it before operating.

- Slide HOLD in the opposite direction of the arrow on the Walkman, or slide HOLD on the remote control.

To lock the Walkman
Slide HOLD in the direction of the arrow on the Walkman, or slide HOLD on the remote control so that the HOLD indicator turns yellow.

▶Operating the Walkman

Playing a Tape (see Fig. D-①-④)

The Auto tape selector automatically selects the tape (normal (TYPE I), CrO₂ (TYPE II) or metal (TYPE IV)) for playback.

- Insert a cassette.
- Press ◀▶•REPEAT to start playing then adjust the volume.

When adjusting the volume on the Walkman (EX552 only)
Set the VOL control on the remote control at maximum.

When adjusting the volume on the remote control (EX552 only)
Set the VOLUME control on the Walkman to around 6.

To	Press (see Fig. D-②)
Play the other side	◀▶•REPEAT during playback
Fast playback	■
Stop forward	FF during stop
Rewind	REW during stop

Duración de la pila (Horas aproximadas)

Pila alcalina LR6 (SG)	Pila R6P (SR) Sony
29	8

Find the beginning of the next track/succeeding 3 tracks (AMS*)	FF once/ repeatedly during playback
Find the beginning of the current track/previous 2 tracks (AMS) <td>REW once/ repeatedly during playback</td>	REW once/ repeatedly during playback
Play the same side from the beginning (Auto Rewind Play function) <td>REW for two seconds or more during stop</td>	REW for two seconds or more during stop
Play the other side from the beginning (Skip Reverse function) <td>FF for two seconds or more during stop</td>	FF for two seconds or more during stop

* Automatic Music Sensor

Note on Beeps during AMS operations

• When finding the beginning of the next 3 tracks during AMS operations, beeps "•••••" (beep followed by three long beeps) are emitted repeatedly. Likewise, when finding the beginning of the previous 2 tracks, beeps "•••••" are emitted repeatedly. While the remaining tracks are reduced, the number of long beeps are reduced accordingly.

Note on AMS, REPEAT Single Track

• To operate the AMS and the REPEAT Single Track functions, you need a blank of 4 seconds or longer between the tracks. Therefore, if there is noise between the tracks, these functions will not detect the blank and will not operate. Likewise, if the recording level is moderately low within a track, these functions may inaccurately operate.

Español

¡Bienvenido!

Muchas gracias por la adquisición del reproductor de cassettes WM-EX552/EX550.

- Algunas de sus características son:
- Usted podrá disfrutar de sonido de graves bajos utilizando los potentes auriculares.
- Usted podrá elegir entre 2 diferentes modos de acentuación de tonos: MB (MEGA BASS) y GRV (GROOVE) para ajustar el sonido a su gusto.
- Función del sensor automático de canciones (AMS), que le permitirá buscar el comienzo de la canción actual y de 2 anteriores, y de 3 canciones posteriores a gran velocidad.
- Función de repetición de una sola canción, que le permitirá escuchar repetidamente su canción favorita.
- Función de sistema limitador automático de volumen (AVLS), que le permitirá moderar el nivel máximo del volumen.
- Telemando muy útil (EX552 solamente).

▶Preparativos

Preparación de una fuente de alimentación
Como fuente de alimentación, elija una pila o la corriente de la red.

Batería (Consulte la Fig. A-①)

- Deslice y abra la tapa del compartimento de la pila, e inserte una pila R6 (tamaño AA) (no suministrada) con el modelo para turistas.
- No deje el cargador enchufado durante más de 20 horas. La sobrecarga podría dañar la batería.
- El cargador de baterías y la batería pueden calentarse durante la carga, pero esto no significa problema alguno.

When to replace the battery (see Fig. A-②)

Conecte el adaptador de alimentación de CA AC-E15HG (no suministrado) a la toma DC IN 1.5V y a un tomacorriente de la red. No utilice ningún otro adaptador de alimentación de CA.

Conectando los auriculares (vea Fig. B)

- Conecte el adaptador de alimentación de CA AC-E15HG (no suministrado) a la toma DC IN 1.5V y a un tomacorriente de la red. No utilice ningún otro adaptador de alimentación de CA.

Para utilizar la presilla suministrada (EX552 solamente)
Pase el cable de los auriculares a través de las guías de la presilla suministrada como se muestra en la ilustración. Enganche la presilla en su ropa.

Desbloqueo (Consulte la Fig. C)

La función de bloqueo (HOLD) bloqueará el Walkman y el controlador remoto por separado para evitar que puedan funcionar en caso de presionar accidentalmente una tecla. Si el Walkman está bloqueado, desbloquee antes de utilizarlo.

Duración de la batería (Horas aproximadas)

Batería (NC-AA)	Reproducción de cintas
8	

Para bloquear el Walkman

Deslice HOLD del Walkman en el sentido de la flecha, o deslice HOLD del controlador remoto de forma que el indicador HOLD se vuelva amarillo.

Para desbloquear el Walkman

Deslice HOLD del Walkman en el sentido de la flecha, o deslice HOLD del controlador remoto de forma que el indicador HOLD se vuelva amarillo.

Corriente de la red (Consulte la Fig. A-⑤)

Conecte el adaptador de alimentación de CA AC-E15HG (no suministrado) a la toma DC IN 1.5V y a un tomacorriente de la red. No utilice ningún otro adaptador de alimentación de CA.

(turn over)

Bateria (Consulte la Fig. A-①) (Modelo para turistas solamente)

- Ponga el selector de tensión en la posición correcta correspondiente a la tensión de alimentación utilizando un destornillador, etc.
- Inserte la batería suministrada (EX552 solamente) Pase el cable de los auriculares a través de las guías de la presilla suministrada como se muestra en la ilustración. Enganche la presilla en su ropa.

Para utilizar la presilla suministrada (EX552 solamente)

Pase el cable de los auriculares a través de las guías de la presilla suministrada como se muestra en la ilustración. Enganche la presilla en su ropa.

Desbloqueo (Consulte la Fig. C)

La función de bloqueo (HOLD) bloqueará el Walkman y el controlador remoto por separado para evitar que puedan funcionar en caso de presionar accidentalmente una tecla. Si el Walkman está bloqueado, desbloquee antes de utilizarlo.

Duración de la batería (Horas aproximadas)

Batería (NC-AA)	Reproducción de cintas
8	

Para bloquear el Walkman

Deslice HOLD del Walkman en el sentido de la flecha, o deslice HOLD del controlador remoto de forma que el indicador HOLD se vuelva amarillo.

Para desbloquear el Walkman

Deslice HOLD del Walkman en el sentido de la flecha, o deslice HOLD del controlador remoto de forma que el indicador HOLD se vuelva amarillo.

▶Utilización del Walkman

Reproducción de una cinta (Consulte la Fig. D-①-④)

El selector automático de cinta seleccionará automáticamente la cinta [normal (TYPE I), CrO₂ (TYPE II) o de metal (TYPE IV)] para la reproducción.

- Inserte el cassette.
- Presione ▶▶•REPEAT para iniciar la reproducción y después ajuste el volumen.

Cuando desee ajustar el volumen en el Walkman (EX552 solamente)

Ajuste el control VOL del controlador remoto al nivel máximo.

Cuando desee ajustar el volumen en el controlador remoto (EX552 solamente)

Ajuste el control VOLUME del Walkman alrededor de 6.

(dé la vuelta)

Conexión de los auriculares (Consulte la Fig. E)

- Conecte los auriculares a REMOTE. Usted podrá pasar el cable más largo de los auriculares por detrás de su nuca.

Para utilizar la presilla suministrada (EX552 solamente)

Pase el cable de los auriculares a través de las guías de la presilla suministrada como se muestra en la ilustración. Enganche la presilla en su ropa.

Desbloqueo (Consulte la Fig. C)

La función de bloqueo (HOLD) bloqueará el Walkman y el controlador remoto por separado para evitar que puedan funcionar en caso de presionar accidentalmente una tecla. Si el Walkman está bloqueado, desbloquee antes de utilizarlo.

Duración de la batería (Horas aproximadas)

Batería (NC-AA)	Reproducción de cintas
8	

Para bloquear el Walkman

Deslice HOLD del Walkman en el sentido de la flecha, o deslice HOLD del controlador remoto de forma que el indicador HOLD se vuelva amarillo.

Para desbloquear el Walkman

Deslice HOLD del Walkman en el sentido de la flecha, o deslice HOLD del controlador remoto de forma que el indicador HOLD se vuelva amarillo.

Corriente de la red (Consulte la Fig. A-⑤)

Conecte el adaptador de alimentación de CA AC-E15HG (no suministrado) a la toma DC IN 1.5V y a un tomacorriente de la red. No utilice ningún otro adaptador de alimentación de CA.

Para utilizar la presilla suministrada (EX552 solamente)

Pase el cable de los auriculares a través de las guías de la presilla suministrada como se muestra en la ilustración. Enganche la presilla en su ropa.

Para bloquear el Walkman

Deslice HOLD del Walkman en el sentido de la flecha, o deslice HOLD del controlador remoto de forma que el indicador HOLD se vuelva amarillo.

Para desbloquear el Walkman

Deslice HOLD del Walkman en el sentido de la flecha, o deslice HOLD del controlador remoto de forma que el indicador HOLD se vuelva amarillo.

(dé la vuelta)

Suomi

Tervetulo!

Kiitämme tämän Sony WM-EX552/EX550 kasettisoittimen hankinnasta. Laitteen ominaisuuksia ovat esim:

- Voit nauttia matalasta bassoaanesta tehokkailla kuulokkeilla.
- Äänen säätöön on valittavana kaksi eri korostussävyytä: MB (MEGA BASS) ja GRV (GROOVE).
- AMS-toiminto (automaattinen musiikin tunnistus) etsii parhailleen soivan ja kahden aikaisemman ja kolmen myöhemmän tulevan raidan alut nopeasti.
- Yhden raidan uudelleensoiton avulla voit soittaa miltä tahansa kätevästi uudelleen.
- AVLS (automaattinen äänenvoimakkuuden rajoitusjärjestelmä) pitää suurimman mahdollisen äänenvoimakkuuden kohtuullisella tasolla.
- Kätevä kauko-ohjain (vain EX552).

Millöin paristo on ladattava (katso kuvaa A-①-④)

Lataa paristo, kun BATT-lamppu himmenee. Paristo voidaan ladata noin 300 kertaa.

Millöin paristo on ladattava (katso kuvaa A-①-④)
Lataa paristo, kun BATT-lamppu himmenee. Paristo voidaan ladata noin 300 kertaa.

Pariston kesto (likim. tunneissa)

Pariston kesto (likim. tunneissa)	Ladattava paristo (NC-AA)
8	

▶Aloittaminen

Virtalähteen valmisteluimet

Valitse virtalähteeksi kuivaparisto tai verkkovirta.

Kuivaparisto (katso kuvaa A-①)

- Avaa paristokotelon kansi ja aseta R6 (koko AA) kuivaparisto (ei kuulu varusteisiin) paikalleen sovitamalla paristossa olevat + ja - merkit paristokotelon sisällä olevia merkkejä vastaavaksi.

Millöin paristo tulee vaihtaa (katso kuvaa A-②)

Vaihda paristo, kun BATT-lamppu himmenee.

Pariston kesto (likim. tunneissa)

Pariston kesto (likim. tunneissa)	Sony alkali LR6 (SG)	Sony R6P (SR)
8	29	8

HUOM!

- Pariston kesto saattaa olla lyhempi riippuen laitteen käyttötavasta.

HUOM!

- Älä lataa kuivaparistoa.
- Kun paristo vaihdetaan, säädetyt toiminnot peruuntuvat ja laite palautuu tehdassäädöille.
- Kun Walkman laitetta ei aiota käyttää pitkään aikaan, ota paristot pois, jotta saadaan vältettyä paristovuodon ja siitä aiheutuvan syöpymisen aiheuttamat vauriot.

Ladattava paristo (katso kuvaa A-③) (vain turistimalli)

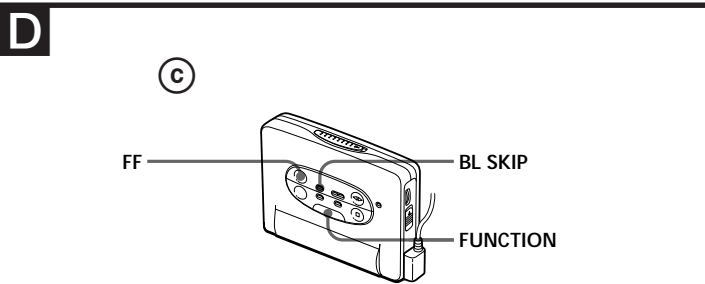
- Aseta jännitteen valitsin ruuvimeissellä tms. käytössä olevaan jännitteeseen vastaavaan asentoon.

2 Aseta vain turistimallin varusteisiin kuuluva ladattava paristo (NC-AA) lataajaan oikein päin.

- Kytke lataaja seinäpistorasiaan. Täysi lataaminen kestää noin 4 tuntia. Jos pistoke ei sovi seinäpistorasiaan, kiinnitä varusteisiin kuuluva verkkopistokkeen sovitin paikalleen (vain turistimalli).

- Aseta kokonaan ladattu paristo paristokoteloon (katso kuvaa A-④).

Millöin paristo on ladattava (katso kuvaa A-①-④)



Using Other Functions

The following operations are used by a combination of the FUNCTION button with other operating buttons. The combination of the FUNCTION button can only be used on the main unit.

To skip a long blank space between musics (BL SKIP function) (see Fig. D-①)

- While holding down FUNCTION, press the FF button. The BL SKIP indicator will lit. To cancel the BL SKIP mode, hold down FUNCTION and then press FF. Then the BL SKIP indicator goes off.

Note on BL SKIP
 • For the BL SKIP function, you need a blank of 12 seconds or longer between the tracks. Therefore, if there is noise between the tracks, these functions will not detect the blank and will not operate. Likewise, if the recording level is moderately low within a track, this function may inaccurately operate.

To play a tape recorded with Dolby® NR system (see Fig. D-②)

- While holding down FUNCTION, press ■. □ NR indicator will be lit. To cancel the Dolby function, hold down FUNCTION and then press ■. Then the □ NR indicator goes off.

* Dolby noise reduction manufactured under license from Dolby Laboratories Licensing Corporation. "DOLBY" and the double-D symbol □ are trademarks of Dolby Laboratories Licensing Corporation.

Emphasizing Bass (see Fig. E-①)

- While holding down FUNCTION, press ◀▶ • REPEAT. The MB or GRV indicator of the SOUND mode will be lit, and switches to either one each time you press ◀▶ • REPEAT. Either MB or GRV indicator will be lit when the SOUND mode is being used. To cancel the SOUND mode, while holding down FUNCTION, press ◀▶ • REPEAT repeatedly until the MB and GRV indicators go off.

MB: emphasizes bass sound
 GRV: emphasizes deeper bass sound
 no message: off (normal)

Note
 • If the sound is distorted with the SOUND mode set to GRV, set to MB or off.

Protecting Your Hearing (AVLS) (see Fig. E-②)

When you set the AVLS (Automatic Volume Limiter System) to on, the maximum volume is kept down to protect your ears.

- While holding down FUNCTION, press REW. The AVLS indicator will be lit. To cancel the AVLS, while holding down FUNCTION, press REW once the AVLS indicator goes off.

Note
 • If the sound is distorted when you listen to the bass-boosted sound with the AVLS, turn down the volume.

Notes on FUNCTION
 • Even when the tape is stopped, the FUNCTION may be operated. When FUNCTION and other operating buttons are pressed the LED lamp will light to show the present mode, and when FUNCTION and other operating buttons are released, the LED will go off.
 • Do not press the FUNCTION button on the Walkman when switching SOUND • AVLS on the remote control.

► Additional Information

Precautions

On rechargeable battery and charger (Tourist model only)

- If the rechargeable battery is new or has not been used for a long time, it may not be charged completely until you use it several times.
- The nameplate indicating the operating voltage, power consumption, etc. is located on the bottom exterior of the battery charger.

On batteries

Do not carry the dry batteries with coins or other metallic objects. It can generate heat if the positive and negative terminals of the batteries are accidentally contacted by a metallic object.

On the unit

- Do not drop the unit or give a shock to the unit, or it may cause a malfunction.
- Do not leave the unit in a location near heat sources, or in a place subject to direct sunlight, excessive dust or sand, moisture, rain, mechanical shock, or in a car with its windows closed.
- If the unit has not been used for long, set it in the playback mode and warm it up for a few minutes before inserting a tape.

On tapes longer than 90 minutes

We do not recommend the use of tapes longer than 90 minutes except for a long continuous playback. They are very thin and tend to be stretched easily.

On the remote control (EX552 only)

Use the supplied remote control only with this unit.

On headphones

Road safety
 Do not use headphones while driving, cycling, or operating any motorized vehicle. It may create a traffic hazard and is illegal in some areas. It can also be potentially dangerous to play your headphones at high volume while walking, especially at pedestrian crossings. You should exercise extreme caution or discontinue use in potentially hazardous situations.

Preventing hearing damage
 Do not use headphones at high volume. Hearing experts advise against continuous, loud and extended play. If you experience a ringing in your ears, reduce volume or discontinue use.

Caring for others
 Keep the volume at a moderate level. This will allow you to hear outside sounds and to be considerate to the people around you.

Maintenance

To clean the tape head and path

Use the cleaning cassette CHK-1 (not supplied) every 10 hours of use.

Note
 • Use only the recommended cleaning cassette.

To clean the exterior

Use a soft cloth slightly moistened in water. Do not use alcohol, benzine or thinner.

Note
 • Clean the headphones plug periodically.

Trouble shooting

The cassette holder does not open.

- If the tape is playing, stop and then slide OPEN.
- This condition may occur when you remove the power sources during playback, or when you use exhausted dry battery. Set the power sources again or replace the exhausted battery with new one.

The volume is not turned up.
 • Set AVLS to off.

The tape fast forwards by itself during playback.
 • Set BL SKIP to off.

Specifications

Tape section
 Frequency response (Dolby NR off) Playback: 20 - 18,000 Hz
Output
 Headphones ◻REMOTE jack Load impedance 8 - 300 ohms
Power output
 5 mW + 5 mW (16 ohms)

General
 Power requirements 1.5 V One R6 (size AA) battery
 Dimensions (w/h/d) Approx. 109.0 x 79.2 x 28.6 mm, incl. projecting parts and controls
Mass
 Approx. 145 g Approx. 210 g (incl. battery and cassette)

Supplied accessories
 • Stereo headphones with remote control (1) (EX552 only)
 • Clip (1) (EX552 only)
 • Stereo headphones (1) (EX550 only)
 • Carrying case (1)
 • AC plug adaptor (1) (EX552, Tourist model only)
 • Rechargeable battery NC-AA, 1.2 V, 600 mAh, Ni-Cd (1) (EX552, Tourist model only)
 • Battery charger (1) (EX552, Tourist model only)
 • Sony battery R6P (SR) (1) (EX552, Tourist model only)

Design and specifications are subject to change without notice.

Utilización de otras funciones

Las operaciones siguientes se utilizan en combinación con la tecla FUNCTION. La combinación con la tecla FUNCTION solamente utilizarse en la unidad principal.

Para saltar un espacio en blanco largo entre canciones (función BL SKIP) (Consulte la Fig. D-①)

- Manteniendo pulsada FUNCTION, presione la tecla FF. El indicador BL SKIP se encenderá. Para cancelar el modo de salto de espacios en blanco (BL SKIP), manteniendo pulsada la tecla FUNCTION, presione FF. El indicador BL SKIP se apagará.

Nota sobre el salto de espacios en blanco

- Para la función de salto de espacios en blanco, necesitará un espacio en blanco de 12 o más segundos entre canciones. Por lo tanto, si existe ruido entre las canciones, estas funciones no detectarán el espacio en blanco y no trabajarán. De forma similar, si el nivel de grabación es moderadamente bajo dentro de una canción, es posible que estas funciones no trabajen adecuadamente.

Para reproducir una cinta grabada con el sistema de reducción de ruido Dolby® NR (Consulte la Fig. D-②)

- Manteniendo pulsada FUNCTION, presione ■. El indicador □ NR se encenderá. Para cancelar la función Dolby, manteniendo pulsada FUNCTION, presione ■. El indicador □ NR se apagará.

* Reducción de ruido Dolby fabricado bajo licencia de Dolby Laboratories Licensing Corporation. DOLBY y el símbolo de la D doble □ son marcas de Dolby Laboratories Licensing Corporation.

Accentuación de los graves (Consulte la Fig. E-①)

- Manteniendo pulsada FUNCTION, presione ◀▶ • REPEAT. Se encenderá el indicador MB o GRV del modo SOUND, y el indicador cambiará con cada presión de ◀▶ • REPEAT. Cuando utilice el modo SOUND se encenderá MB o GRV. Para cancelar el modo SOUND, manteniendo pulsada FUNCTION, presione repetidamente ◀▶ • REPEAT hasta que se apague el indicador MB o GRV.

MB: Accentuación del sonido de graves
 GRV: Accentuación del sonido de graves más profundos
 Sin mensaje: desactivación (normal)

Note
 • Si el sonido se oye distorsionado con el modo SOUND ajustado a GRV, ajústelo a MB o desactívelo.

Protección de sus oídos (Consulte la Fig. E-②)

Cuando active la función del sistema limitador automático de volumen (AVLS), el volumen máximo se mantendrá bajo para proteger sus oídos.

- Manteniendo pulsada FUNCTION, presione REW. El indicador AVLS se encenderá. Para desactivar el AVLS, manteniendo pulsada FUNCTION, presione REW. El indicador AVLS se apagará.

Note
 • Si el sonido se oye distorsionado cuando escuche el sonido de graves reforzados con la función del AVLS activada, reduzca el volumen.

Notas sobre el FUNCTION

- Aunque pare la cinta, podrá utilizar FUNCTION. Cuando presione FUNCTION, se encenderá la lámpara LED para mostrar el modo actual, y cuando suelte FUNCTION y otras teclas de operación, el LED se apagará.
- No presione la tecla FUNCTION del Walkman cuando cambie SOUND • AVLS del controlador remoto.

► Información adicional

Precauciones sobre la batería y el cargador (modelo para turistas solamente)

- Si la batería es nueva o no se ha utilizado durante mucho tiempo, es posible que no se cargue completamente hasta que la utilice varias veces.
- La placa de características en la que se indica la tensión de alimentación, el consumo, etc., se encuentra en la parte inferior exterior del cargador de baterías.

Pilas

No lleve las pilas con monedas ni otros objetos metálicos. Si los terminales positivo y negativo de las pilas se cortocircuitasen accidentalmente con un objeto metálico, se generará calor.

Unidad

- No deje caer la unidad ni la golpee, ya que podría provocar su mal funcionamiento.
- No deje la unidad cerca de fuentes térmicas, ni en un lugar sometido a la luz solar directa, a polvo excesivo, a arena, a la humedad, a la lluvia, ni a golpes, ni en el interior de un automóvil con las ventanillas cerradas.

- Cuando no haya utilizado la unidad durante mucho tiempo, póngala en el modo de reproducción y deje que se caliente durante algunos minutos antes de insertarle un cassette.

Cintas de más de 90 minutos

No se recomienda la utilización de cintas de más de 90 minutos excepto para reproducción larga y continua. Estas cintas son muy finas y tienden a estirarse fácilmente.

Controlador remoto (EX552 solamente)

Utilice el controlador remoto suministrado solamente para cada unidad.

Auriculares Seguridad en la carretera

No utilice los auriculares cuando conduzca, vaya en bicicleta, o maneje cualquier vehículo motorizado. Esto podría suponer un peligro para el tráfico, y es ilegal en ciertas zonas. También puede resultar potencialmente peligroso escuchar a través de los auriculares a gran volumen mientras camine, especialmente en pasos cebra. En situaciones potencialmente peligrosas, deberá tener mucho cuidado o dejar de utilizar los auriculares.

Cuidado de sus oídos

Evite utilizar los auriculares a gran volumen. Los expertos en oídos desaconsejan la escucha prolongada a gran nivel. Si experimenta un silbido en sus oídos, reduzca el volumen o deje de escuchar a través de los auriculares.

Respeto a los demás
 Mantenga el volumen a un nivel moderado. Esto le permitirá escuchar los sonidos del exterior y respetar a quienes se encuentren a su alrededor.

Mantenimiento

Para limpiar la cabeza y la trayectoria de la cinta

Utilice un cassette limpiador CHK-1 (no suministrado) cada 10 horas de utilización.

Note
 • Utilice solamente el cassette de limpieza recomendado.

Para limpiar el exterior

Utilice el paño de limpieza suministrado ligeramente humedecido en agua. No use alcohol, bencina, ni diluidor de pintura.

Note
 • Limpie periódicamente la clavija de los auriculares.

Solución de problemas

El portacassette no se abre.

- Si está reproduciendo una cinta, párela y después deslice OPEN.
- Esta condición puede ocurrir al desconectar las fuentes de alimentación durante la reproducción, o cuando utilice una batería o una pila agotada. Conecte la fuente de alimentación, o reemplace la pila agotada por otra nueva.

El volumen no aumenta.
 • Desactive AVLS.

La cinta avanza rápidamente sola durante la reproducción.
 • Desactive BL SKIP.

Especificaciones

Sección del reproductor de cassettes

Respuesta en frecuencia (sin sistema de reducción de ruido Dolby NR) Reproducción: 20-18.000 Hz
Salida
 Auriculares: Toma ◻ REMOTE Impedancia de carga: 8-300 ohmios
Salida de potencia
 5 mW + 5 mW (16 ohmios)

Sección general

Alimentación 1.5 V Una pila R6 (tamaño AA)
 Dimensiones (an/al/prf) Aprox. 109.0 x 79.2 x 28.6 mm (incluyendo partes y controles salientes)
Masa
 Aprox. 145 g Aprox. 210 g (incluyendo la pila y un cassette)

Accesorios suministrados
 • Auriculares estéreo con controlador remoto (1) (EX552 solamente)
 • Presilla (1) (EX552 solamente)
 • Auriculares estéreo (1) (EX550 solamente)
 • Funda de transporte (1)
 • Adaptador de enchufe de CA (1) (EX552, modelo para turistas solamente)
 • Batería NC-AA, 1.2 V, 600 mAh, níquel-cadmio (1) (EX552, modelo para turistas solamente)
 • Cargador de baterías (1) (EX552, modelo para turistas solamente)
 • Pila R6P (SR) (1) (EX552, modelo para turistas solamente)

El diseño y las especificaciones están sujetos a cambio sin previo aviso.

Muiden toimintojen käyttö

Seuraavia toimintoja käytetään käyttämällä yhdessä FUNCTION-painiketta ja muuta FUNCTION-painiketta. FUNCTION-painiketta voidaan käyttää yhdessä muun painikkeen kanssa vain päälaitteessa.

kappaleiden välillä olevan pitkän tyhjän kohdan ohittaminen (BL SKIP-toiminto) (katso kuvaa D-①)

- Pitä DOLBY-painike painettuna ja paina samalla painiketta FF. BL SKIP-merkkivalo syttyy. BL SKIP-muoto lopetetaan painamalla FUNCTION-painike alas ja painamalla sitten painiketta FF. BL SKIP-merkkivalo sammuu.

Huomautus BL SKIP-toiminnosta

- Jos äänessä on säröjä kuunneltaessa AVLS-toiminnolla korostettua bassoääntä, pienennä äänenvoimakkuutta.

Huomautuksia FUNCTION-painikkeesta

- Vaikka nauha pysäytetään, FUNCTION-painiketta voidaan käyttää. Kun on painettu FUNCTION-painiketta ja muuta käyttöpainiketta, LED-lamppu palaa ja näyttää parhaillaan voimassa olevan toimintamuodon, ja kun FUNCTION-painike ja muu käyttöpainike vapautetaan, LED-lamppu sammuu.
- Älä paina Walkman-laitteessa olevaa FUNCTION-painiketta, kun muutat SOUND • AVLS-muotoa kauko-ohjaimella.

► Lisätietoja

Huomautuksia

Ladattavasta paristosta ja lataajasta (vain turistimalli)

- Jos ladattava paristo on uusi tai sitä ei ole käytetty pitkään aikaan, se ei lataudu kokonaan ennen kuin sitä on käytetty useamman kerran.
- Käyttöjärjestelmän, virransäätöjärjestelmän ym. tiedot osoittava arvokyltti sijaitsee paristolataajan pohjassa.

Paristoista

Älä kannu kuivaparistoja sellaisessa paikassa, jossa on kolikoita tai metalliesineitä. Jos paristojen positiivinen ja negatiivinen pää koskettavat metalliesinettä, saattaa syntyä kuumuutta.

Laitteesta

- Älä pudota laitetta äläkä kolhi sitä, sillä se voi joutua epäkuntoon.
- Älä jätä laitetta lämmönlähteiden läheisyyteen tai paikkaan, johon aurinko paistaa suoraan, jossa on huomattavasti pölyä tai hiekkaa, kosteutta, johon saataa tai vällytty mekaanista värinää tai autoon, joka on pysäköity auringonpaisteseen.
- Jos laitetta ei ole käytetty pitkään aikaan, kytke se toistolle ja anna sen lämmitä muutaman minuutin ennen kuin asetat kasetin paikalleen.

MB: korostaa bassoääntä
 GRV: korostaa syvempää bassoääntä
 ei viestiä: poissa päältä (normaali)

Kuulon suojaaminen (AVLS) (katso kuvaa E-②)

Kun AVLS (automaattinen äänenvoimakkuuden rajoittaja) kytketään, suurin mahdollinen äänenvoimakkuus pysyy pienenä kuulon suojaamiseksi.

1 Samalla kun painat painiketta FUNCTION, paina painiketta REW.

AVLS-merkkivalo syttyy. AVLS lopetetaan painamalla painike FUNCTION alas ja painamalla samalla painiketta REW kerran niin, että AVLS-merkkivalo sammuu.

HUOM!

- Jos äänessä on säröjä kuunneltaessa AVLS-toiminnolla korostettua bassoääntä, pienennä äänenvoimakkuutta.

Huomautuksia FUNCTION-painikkeesta

- Vaikka nauha pysäytetään, FUNCTION-painiketta voidaan käyttää. Kun on painettu FUNCTION-painiketta ja muuta käyttöpainiketta, LED-lamppu palaa ja näyttää parhaillaan voimassa olevan toimintamuodon, ja kun FUNCTION-painike ja muu käyttöpainike vapautetaan, LED-lamppu sammuu.
- Älä paina Walkman-laitteessa olevaa FUNCTION-painiketta, kun muutat SOUND • AVLS-muotoa kauko-ohjaimella.

► Lisätietoja

Huomautuksia

Ladattavasta paristosta ja lataajasta (vain turistimalli)

- Jos ladattava paristo on uusi tai sitä ei ole käytetty pitkään aikaan, se ei lataudu kokonaan ennen kuin sitä on käytetty useamman kerran.
- Käyttöjärjestelmän, virransäätöjärjestelmän ym. tiedot osoittava arvokyltti sijaitsee paristolataajan pohjassa.

Paristoista

Älä kannu kuivaparistoja sellaisessa paikassa, jossa on kolikoita tai metalliesineitä. Jos paristojen positiivinen ja negatiivinen pää koskettavat metalliesinettä, saattaa syntyä kuumuutta.

Laitteesta

- Älä pudota laitetta äläkä kolhi sitä, sillä se voi joutua epäkuntoon.
- Älä jätä laitetta lämmönlähteiden läheisyyteen tai paikkaan, johon aurinko paistaa suoraan, jossa on huomattavasti pölyä tai hiekkaa, kosteutta, johon saataa tai vällytty mekaanista värinää tai autoon, joka on pysäköity auringonpaisteseen.
- Jos laitetta ei ole käytetty pitkään aikaan, kytke se toistolle ja anna sen lämmitä muutaman minuutin ennen kuin asetat kasetin paikalleen.

MB: korostaa bassoääntä
 GRV: korostaa syvempää bassoääntä
 ei viestiä: poissa päältä (normaali)

Yli 90 minuutin pituisista nauhoista

Emme suosittele yli 90 minuutin pituisten nauhojen käyttöä muuhun kuin pitkään kestäväan jatkuvaan toistoon. Tällaiset nauhat ovat hyvin ohuita ja ne venyvät helposti.

Kauko-ohjaimesta (vain EX552)

Käytä varusteisiin kuuluvaa kauko-ohjainta vain tämän laitteen kanssa.

Kuulokkeista

Liikenneturvallisuus
 Älä käytä kuulokkeita ajajassasi, pyöräillessäsi tai käyttäessäsi muuta moottorilajoneuvoa. Kuulokkeiden käyttö vaarantaa liikennettä ja on paikoin kiellettyä. On myös vaarallista kuunnella kuulokkeilla kovalla äänenvoimakkuudella kävellessä, erityisesti risteyskissa. Ole erittäin varovainen tai lopeta kuulokkeiden käyttö mahdollisesti vaarallisissa tilanteissa.

Kuulovammojen estäminen

Älä käytä kuulokkeita kovalla äänenvoimakkuudella. Asiantuntijat neuvovat välttämään pitkäaikaisista kovalla äänenvoimakkuudella tapahtuvaa kuuntelua. Jos tunnet korviesi soivan, pienennä äänenvoimakkuutta tai lopeta kuulokkeiden käyttö.

Ota huomioon ympärillä olevat

Pitä äänenvoimakkuus sopivan pienenä. Kuulet tällöin ympäristön äänet ja olet samalla huomavaan ympärillä olevia kohtaan.

Hoito

Nauhapään ja nauhatien puhdistaminen

Käytä puhdistuskasettia CHK-1 (ei kuulu varusteisiin) joka 10. käyttötunti.

HUOM!

- Käytä ainoastaan suositettua puhdistuskasettia.

Pintojen puhdistus

Käytä pehmeää, hieman veteen kostutettua riepua. Älä käytä alkoholia, bensiiniä tai tinneriä.

HUOM!

- Puhdista kuulokkeiden pistoke säännöllisesti.

This warranty is valid only in the United States.

Vianetsintä
 Kasetinpidin ei avaudu.
 • Jos nauha soi, pysäytä se ja siirrä kansi asentoon OPEN.
 • Näin saattaa käydä, kun virtälähde otetaan pois toiston aikana tai kun käytetään loppuunkulunutta kuivaparistoa. Aseta virtälähde takaisin paikalleen tai vaihda kulunut paristo uuteen.
 Äänenvoimakkuus ei suurene.
 • Kytke AVLS pois päältä.

Nauha kelautuu itse takaisin toiston aikana.
 • Kytke BL SKIP pois päältä.

Tekniset tiedot

Nauhuri-osa
 Taajuusvaste (ilman Dolby-kohinanvaimennusta) Toisto: 20 - 18.000 Hz
Lahto
 Kuulokkeet ◻REMOTE-liitin Kuormitusimpedanssi 8-300 ohmia
Teholähtö
 5 mW + 5 mW (16 ohmia)

Yleistä
 Virtavaatimukset 1.5 V Yksi R6 (koko AA) paristo
Mitat (l x k x s) Noin 109,0 x 79,