

Installation

Instalación

Instalação

###

SONY

3-xxx-xxx-21 (1)

Precautions

- Choose the mounting location carefully so that the unit will not interfere with the normal driving functions of the driver.
- Avoid installing the unit where it would be subject to high temperatures, such as from direct sunlight or hot air from the heater, or where it would be subject to dust, dirt or excessive vibration.
- Use only the supplied mounting hardware for a safe and secure installation.

Mounting angle adjustment
Adjust the mounting angle to less than 20°.

Precauciones

- Elija cuidadosamente el lugar de instalación de forma que la unidad no impida la conducción.
- Evita instalar la unidad donde pueda quedar sometida a altas temperaturas, como a la luz solar directa o al aire caliente de calefacción, o a polvo, suciedad, o vibraciones excesivas.
- Para realizar una instalación segura y firme, emplee solamente la ferretería de montaje suministrada.

Ajuste del ángulo de montaje
Ajuste el ángulo de montaje a menos de 20°.

Att observera

- Var noga vid valet av bilstereons monteringsläge i bilen. Välj läget så att bilstereon inte utgör ett hinder vid bilkörning.
- Montera inte bilstereon på platser, där den utsätts för värme, som t. ex. solsken och varmluft, eller där den utsätts för smuts, damm och/eller vibrationer.
- Använd endast de medföljande monteringsstillbehören för att vara säker på att bilstereon monteras på säkert och korrekt sätt.

Tillåten monteringsvinkel
Monteringsvinkeln måste vara under 20 grader.

How to Detach and Attach the Front Panel

Be sure to detach the front panel before you start installing the unit.

To detach
Press the RELEASE button to open up the front panel, and pull it out.

To attach
Align the parts A and B, and push the front panel until it clicks.

Forma de extraer e instalar el panel frontal

Antes de instalar la unidad, extraiga el panel frontal.

Para extraerlo
Presione la tecla RELEASE para abrir el panel frontal, y después tire de él.

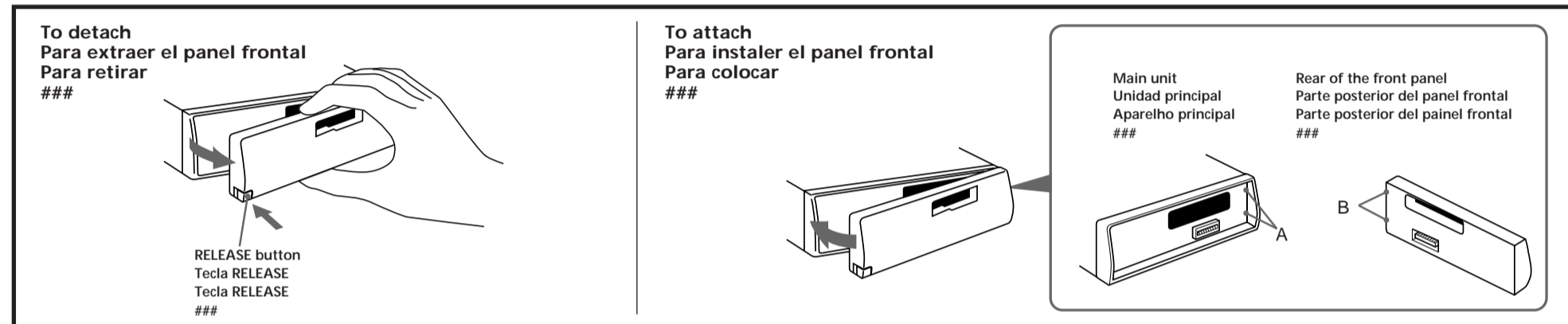
Para instalarlo
Alinee las partes A y B y empuje el panel hasta que cuando enganchado.

Para retirar e colocar o painel frontal

Antes de iniciar a instalação do aparelho, remova o painel frontal.

Para remover
Pressione a tecla RELEASE para liberar o painel frontal, e a seguir puxe-o.

Para colocar
Alinhe as partes A e B. e fixe o painel frontal pressionando-o ate que este se encaixe.



Mounting Example

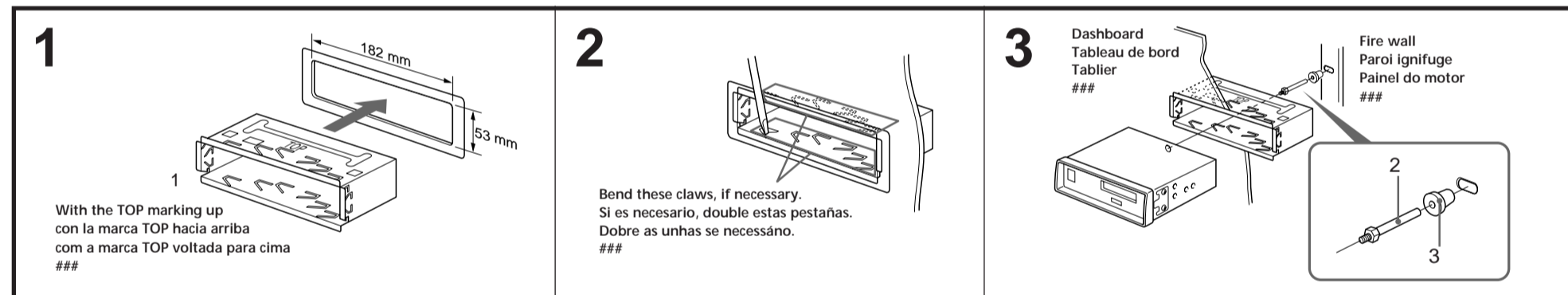
Installation in the dashboard

Ejemplo de montaje

Instalación en el salpicadero

Exemplo de instalação

Instalação no tablier



Mounting the Unit in a Japanese Car

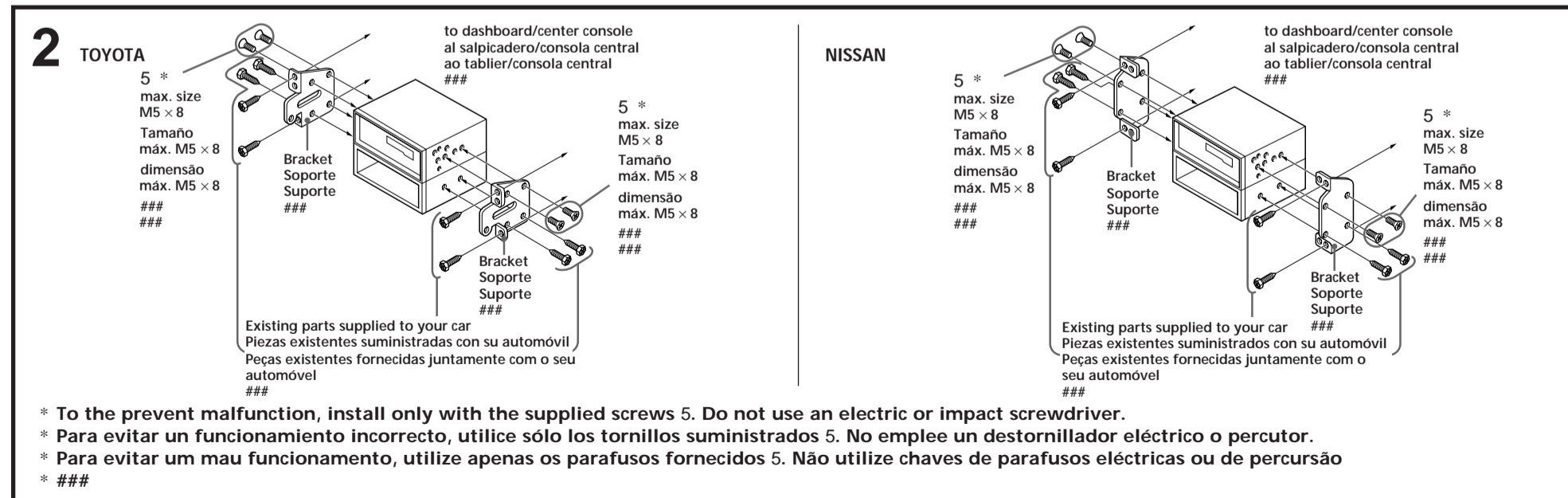
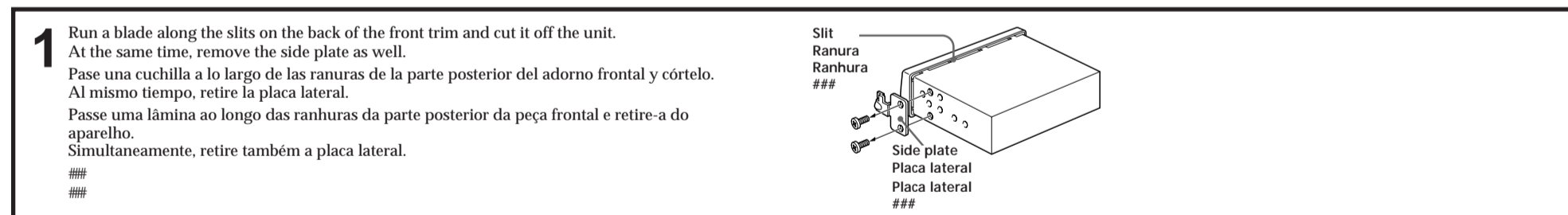
You may not be able to install this unit in some makes of Japanese cars. In such a case, consult your Sony dealer.

Montaje de la unidad en un automóvil japonés

Usted no podrá instalar esta unidad en algunos automóviles japoneses. En tal caso, consulte a su proveedor Sony.

Montagem do aparelho num automóvel japonês

Pode não conseguir instalar este aparelho em alguns automóveis japoneses. Neste caso, consulte um agente Sony.



- * To the prevent malfunction, install only with the supplied screws 5. Do not use an electric or impact screwdriver.
- * Para evitar un funcionamiento incorrecto, utilice sólo los tornillos suministrados 5. No emplee un destornillador eléctrico o percutor.
- * Para evitar um mau funcionamento, utilize apenas os parafusos fornecidos 5. Não utilize chaves de parafusos eléctricas ou de percussão
- * ###

FM/AM Cassette Car Stereo

Installation/Connections

Instalación/Conexiones

Instalação/Ligações

###

XR-3500MK2

Sony Corporation ©1996 Printed in Malaysia

Parts for Installation and Connections Componentes de montaje y conexiones Peças para instalação e ligações

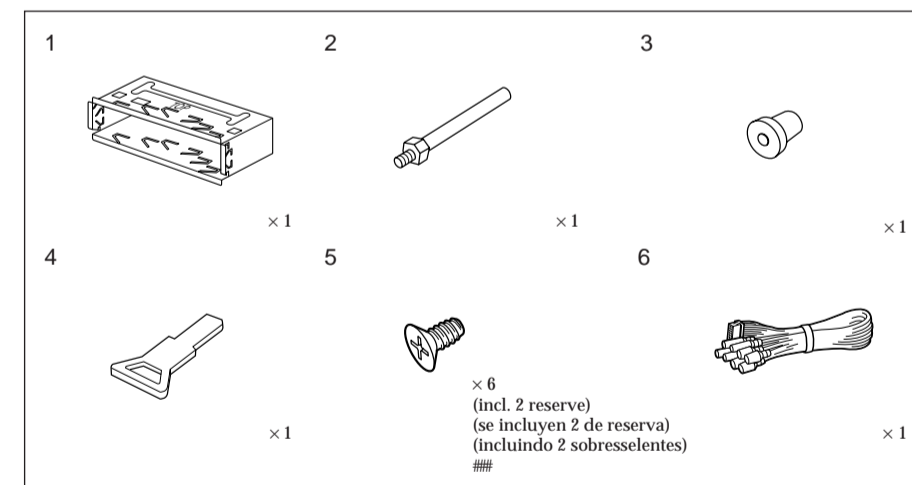
###

The numbers in the list are keyed to those in the instructions.

Los números de la lista corresponden a los de las instrucciones.

Os números dos componentes de montagem na lista correspondem aos números dos mesmos nas instruções.

###



The release key 4 is used for dismantling the unit. See the operating instructions manual for details.

La llave de liberación 4 se utiliza para demontar la unidad. Con respecto a los detalles, consulte el manual de instrucciones.

A chave de liberação 4 é utilizada para desmontar o aparelho de onde este foi instalado. Veja o manual de instruções para maiores detalhes.

###

Connections/Conexiones/Ligações/###

Caution

- This unit is designed for negative ground 12 V DC operation only.
- Before making connections, disconnect the ground terminal of the car battery to avoid short circuits.
- Connect the yellow and red power input leads only after all other leads have been connected.
- Be sure to connect the red power input lead to the positive 12 V power terminal which is energized when the ignition key is in the accessory position.
- Run all ground wires to a common ground point.

Precauciones

- Esta unidad ha sido diseñada para alimentarse con 12 V CC, negativo a masa, solamente.
- Antes de realizar las conexiones, desconecte el conductor de puesta a masa de la batería del automóvil a fin de evitar cortocircuitos.
- Conecte los cables conectores de alimentación amarillo y rojo solamente después de haber conectado los demás.
- Cerciórese de conectar el cables conectores de alimentación rojo a un terminal de 12 V positivo que se energice al poner la llave de encendido en la posición para accesorios.
- Conecte todos los conductores de puesta a masa a un punto común.

Frequency Select Switch

The AM (FM) tuning interval is factory-set to the 9K (50K) position. If the frequency allocation system of your country is based on 10 kHz (200 kHz) interval, set the switch on the bottom of the unit to the 10K (200K) position before making connections.

Selector de frecuencia

El intervalo de sintonía de AM (FM) ha sido ajustado en fábrica a la posición 9K (50K). Si el sistema de asignación de frecuencias de su país se basa en el intervalo de 10 kHz (200 kHz), ponga este selector, situado en la base de la unidad, en la posición 10K (200K) antes de realizar las conexiones.

Advertência

- Este aparelho foi projectado para funcionar somente com 12 V CC, massa negativa.
- Antes de efectuar as ligações, desligue o terminal terra da bateria do automóvel para evitar curto-circuitos.
- Ligue os fios vermelho e amarelo de ligação de alimentação somente após a ligação de todos os outros fios.
- Assegure-se de ligar o fio vermelho de ligação de alimentação ao terminal de alimentação 12 V positivo que está energizado quando a chave de ignição encontra-se na posição acessórios.
- Ligue todos os fios terra num ponto comum na carroçaria.

###

- ###
- ###
- ###
- ###
- ###

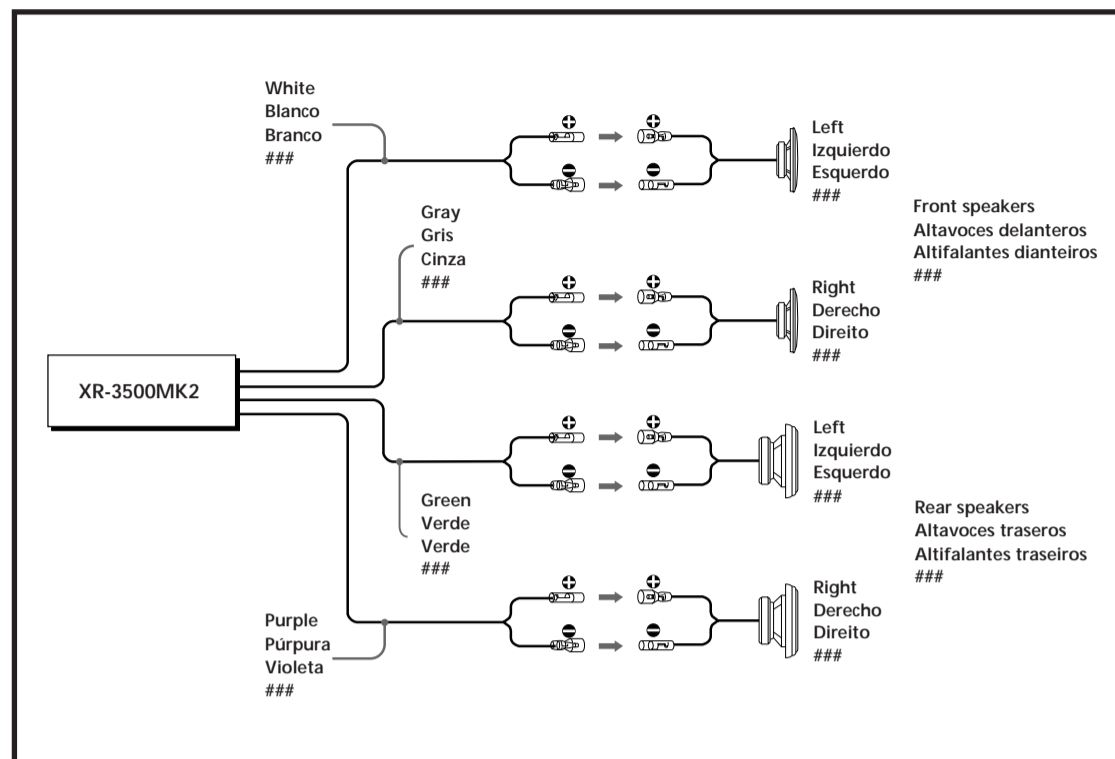
Comutador de seleccção da frequência

O intervalo de sintonização AM (FM) é definido na fábrica para a posição 9 K (50K). Se o sistema de atribuição de frequências do seu país se basear num intervalo de 10 kHz (200 kHz), regule o comutador, situado na base do aparelho, para posição 10 K (200K) antes de efectuar as ligações.

###

- ###
- ###
- ###

Speaker Connections/Conexión de los altavoces/Ligação dos altifalantes/###



Notes on speaker connection

- Use speakers with an impedance of 4 to 8 ohms, and with adequate power handling capacities. Otherwise, the speakers may be damaged.
- Do not connect the terminals of the speaker system to the car chassis, and do not connect the terminals of the right speaker with those of the left speaker.
- Do not connect the speakers in parallel.
- Do not connect any active speakers (with built-in amplifiers) to the speaker terminals of the unit. Doing so may damage the active speakers. There fore, be sure to connect passive speakers to these terminals.

Att observera angående högtalarnas anslutningar

- Anslut endast högtalare, vilkas impesanser varierar från 4 till 8 ohm och som har tillräckligt ineffektkapacitet, för att skydda högtalarna mot skador.
- Anslut inte något av högtalarintagen på högtalarna till bilens underrede.
- Anslut inte heller intagen på höger högtalare till intagen på vänster högtalare.
- Anslut inte högtalarna parallellt.
- Anslut inte aktiva högtalare (med inbyggda slutsteg) till högtalaruttagen på bilstereon. Det kan skada de aktiva högtalarna. Var därför noga med att ansluta passiva högtalare till högtalaruttagen.
- Använd en guldsmedskruvmejsel e. dyl. för att ändra omkopplarnas lägen.

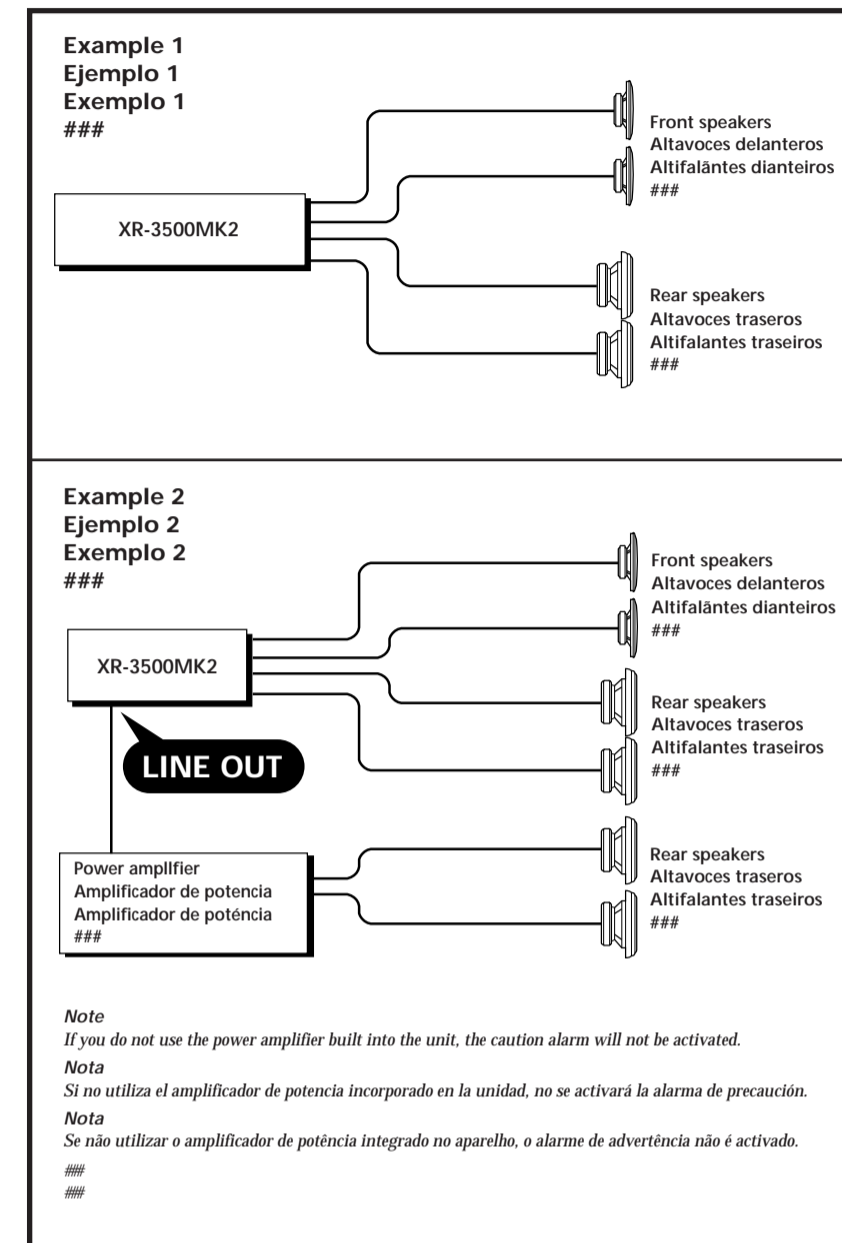
Notas sobre la conexión de los altavoces

- Emplee altavoces con una impedancia de 4 a 8 ohmios, y con la capacidad maxima de potencia adecuada. De lo contrario, los altavoces podrían dañarse.
- No conect los terminales del sistema de altavoces al chasis del automóvil, ni los del altavoz derecho a los del izquierdo.
- No intente conectar los altavoces en paralelo.
- No conecte altavoces activos (con amplificador incorporado) a los terminales de altavoces de la unidad. Si lo hiciese podría dañar dichos altavoces. Por lo tanto, cerciõrese de conectar altavoces pasivos a estos terminales.

###

- ###
- ###
- ###

Connection Diagram/Diagrama de conexiones/Diagrama de ligações/###



Note

If you do not use the power amplifier built into the unit, the caution alarm will not be activated.

Nota

Si no utiliza el amplificador de potencia incorporado en la unidad, no se activará la alarma de precaución.

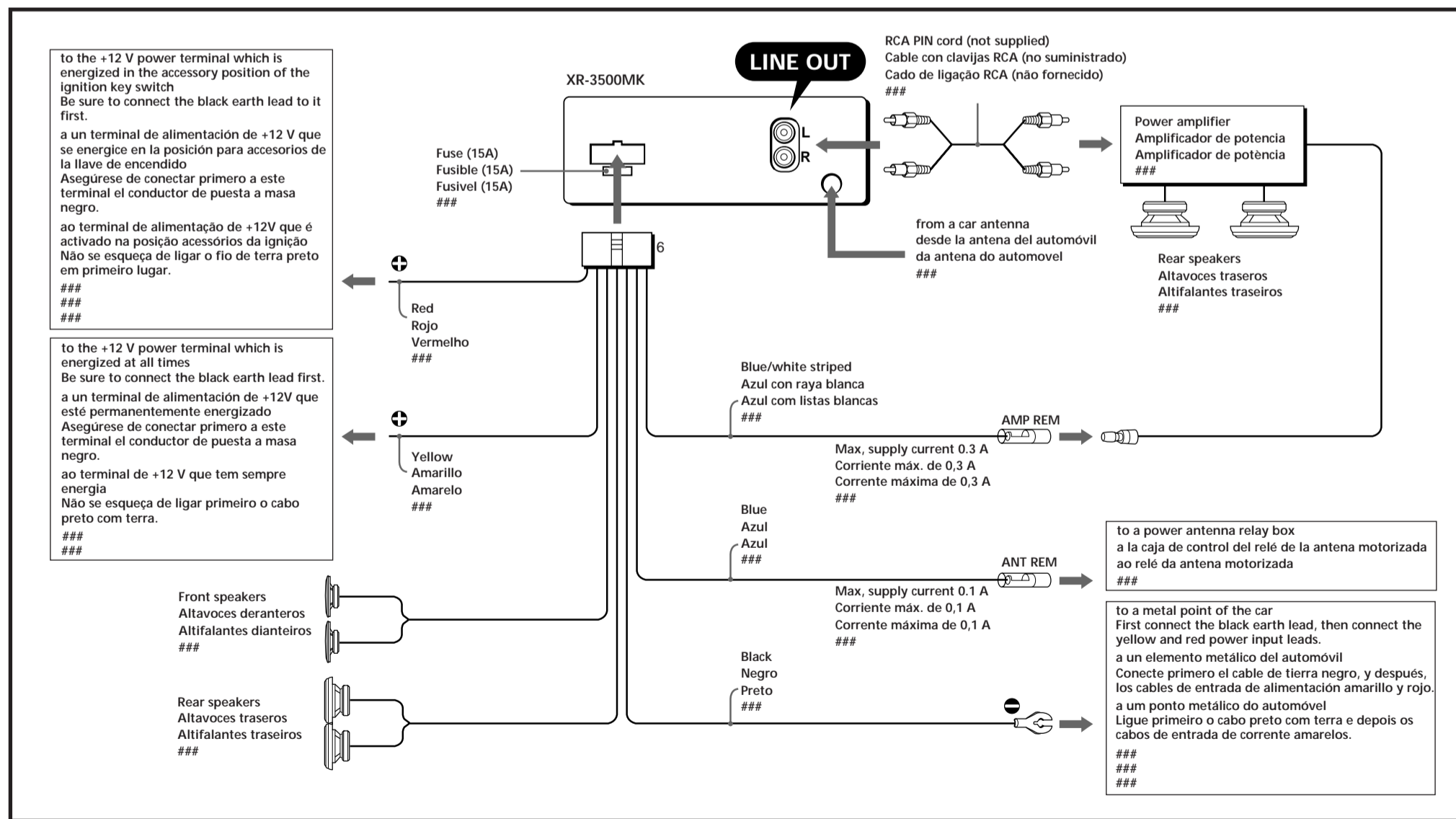
Nota

Se não utilizar o amplificador de potência integrado no aparelho, o alarme de advertência não é activado.

###

###

Connections Example/Ejemplo de conexiones/Exemplo de ligações/###



Notes on the control leads

- The power antenna control lead (blue) supplies 12V DC when you turn on the unit.
- A power antenna without relay box cannot be used with this unit.

Notas sobre conductores de control

- El conductor de control de la antena motorizada (azul) suministrará + 12 V CC cuando conecte la alimentación a la unidad.
- con esta unidad no podrá emplearse una antena motorizada desprovista de caja de relé.

Notas sobre os fios de controlo

- O fio controlo da antena motorizada (azul) fornece + 12 V CC quando da ligação do aparelho.
- Uma antena motorizada sem um relé não pode ser utilizada com este aparelho.

###

- ###
- ###