

挂壁式支架

安装说明书

SU-WL50B

感谢您购买本产品。

致用户

安装本产品要求具有一定的技术。确保将安装工作委托给 Sony 经销商或经许可的承包商，并在安装过程中特别注意安全。Sony 对操作不当或安装不正确，或安装任何非指定产品而引起的任何损坏或伤害概不负责。您的法定权利（如果有的话）不受影响。

警告

如果不遵守安全注意事项或不正确使用本产品，则可能导致人员严重受伤或火灾。

本使用说明书介绍了正确使用本产品的信息，以及为防止事故发生需注意的重要事项。请务必仔细通读本说明书并正确使用本产品。保存好本说明书以备将来参考。

致 Sony 经销商

安装本产品要求具有一定的技术。为安全地进行安装工作，请务必仔细通读本使用说明书。Sony 对操作不当或安装不正确而引起的任何损坏或伤害均不负责。请在完成安装后将本说明书交给用户。

安全事项

Sony 的产品设计非常注重安全。然而，如果不正确使用这些产品，则可能因火灾、电击、产品倾倒或产品跌落而导致人员严重受伤。请务必遵守安全注意事项以防止此类事故发生。

注意

指定产品

以下产品如有变更，恕不另行通知，可能会脱销或停产。另外，某些型号只在某些地区有售。

液晶彩色电视机	KLV-52W300A KLV-52X300A KLV-46D300A KLV-46F300A KLV-46F310A KLV-46V300A KLV-46V380A KLV-46W300A KLV-46X300A KLV-40D300A KLV-40F300A KLV-40F310A KLV-40V300A KLV-40V380A KLV-40W300A KLV-37M300A KLV-32D300A KLV-32M300A KLV-32V300A
---------	---

本挂壁式支架专为以上指定电视机机型设计。对于其他电视机，请参阅其使用说明书或附带的简易说明书，来确认是否能使用此挂壁式支架。

致用户

警告

如果不遵守下列注意事项，将因火灾、电击、产品倾倒或产品跌落而导致人员严重受伤或死亡。

请务必将安装工作委托给经许可的承包商，并确保在安装过程中无儿童接近。

如果挂壁式支架或电视机安装不正确，则可能发生下列事故。请确保安装工作由经许可的承包商进行。

- 电视机可能跌落并造成人员严重受伤，如擦伤或骨折等。
- 如果安装挂壁式支架的墙体不平稳、不平整或与地面不垂直，则装置可能会跌落，从而造成人员受伤或财产损失。墙体能承受的重量应该至少是电视机重量的四倍。（关于电视机重量，请参阅电视机的使用说明书。）
- 如果墙壁上安装的挂壁式支架不够牢固，则装置可能会跌落并造成人员受伤或财产损失。



请务必将电视机的搬移或拆卸工作委托给经许可的承包商进行。

如果由经许可的承包商之外的其他人员进行电视机的搬运或拆卸工作，则电视机可能跌落并造成人员受伤或财产损失。请确保由两人或两人以上搬运或拆卸电视机。

请勿将各种液体泼洒到电视机上。

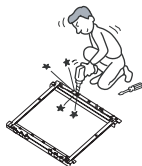
如果弄湿电视机，则可能会造成火灾或电击。

电视机安装完之后，请勿拆下螺丝等零件。

否则，电视机可能会跌落并造成人员受伤或财产损失。

请勿拆解或改装挂壁式支架的零部件。

否则，挂壁式支架可能会跌落并造成人员受伤或财产损失。

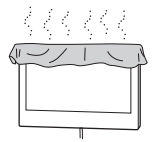


请勿将指定产品之外的其他设备安装到支架上。

本挂壁式支架系为指定产品专门设计。如果您安装非指定设备，则支架可能跌落或破裂，并造成人员受伤或财产损失。

请勿遮盖电视机的通风孔。

如果您遮盖通风孔（用布等），则热量会积聚其中并造成火灾。



除电视机之外，请勿在挂壁式支架上再加挂其他重物。

否则，电视机可能会跌落并造成人员受伤或财产损失。



请勿倚靠或吊挂在电视机上。

请勿倚靠或吊挂在电视机上，因为电视机可能跌落到您身上，并造成人员严重受伤。



请勿使电视机暴露在雨中或潮湿环境下。

这样可能会引起火灾或电击。

切勿将电视机放在炎热、潮湿或灰尘过多的地方，也勿放在电视机易受到机械振动的地方。

否则，可能会引起火灾或电击。

请不要将可燃物或明火（如蜡烛）放在电视机附近。

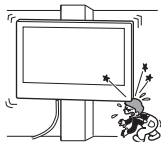
为防止火灾，请不要将可燃物或明火（如蜡烛）放在电视机附近。

注意

如果不遵守下列注意事项，则可能导致人员受伤或财产损失。

请勿将挂壁式支架装在会使电视机的边角或侧面突出于墙面的墙壁位置。

请勿将挂壁式支架装在柱子等会使电视机的边角或侧面突出于墙面的墙壁位置。如果有人或物体正巧撞到电视机的边角或侧面，则会引起人员受伤或财产损失。



在清洁或维护过程中，请勿对产品施加过大的力量。

请勿在电视机的顶部施加过大的力量。否则，电视机可能会跌落并造成人员受伤或财产损失。

请勿将电视机安装在空调的上面或下方。

如果电视机长期接触空调的漏水，或长期暴露于空调的气流中，则可能造成火灾、电击或电视机故障。

注意事项

- 如果长期使用安装于挂壁式支架的电视机，则视墙面材料而定，电视机后面或上面的墙面可能会褪色，或出现墙纸脱落。
- 如果在墙壁上安装挂壁式支架后再将其拆下，则墙壁上会留下螺丝孔。
- 如果您在墙壁后面布置了300欧姆的供电电缆，建议您将其换成75欧姆的同轴电缆。如果需要继续使用300欧姆的供电电缆，请在安装前确保电视机和墙后供电电缆之间有足够的空间。有关正确安装位置（远离无线干扰等）的情况，请在安装前向经许可的承包商咨询。

安装挂壁式支架

致 Sony 经销商

警告

致用户

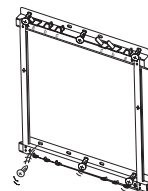
安装本产品要求具有一定的技术。确保将安装工作委托给 Sony 经销商或经许可的承包商，并在安装过程中特别注意安全。

致 Sony 经销商

下列说明仅适用于 Sony 经销商。请务必阅读上述安全注意事项，并在安装、维护和检查本产品时特别注意安全。

请务必按照本说明书中的指示牢固地将挂壁式支架安装在墙上。

如果有螺丝松动或掉落，则挂壁式支架会跌落并造成人员受伤或财产损失。请务必使用适合墙壁材料的螺丝牢固安装本装置，使用六个或更多个直径 8 mm（或相当规格）螺丝。



请务必按照本说明书中给出的指示正确使用提供的螺丝和附件。如果使用其他替代零件，则电视机可能会跌落，并造成人身伤害或电视机损坏。

请务必按照本使用说明书中介绍的步骤正确安装支架。

如果有螺丝松动或掉落，则电视机可能会跌落，并造成人身伤害或电视机损坏。

请务必拧紧指定位置的螺丝。

如果操作不当，则电视机可能会跌落，并造成人身伤害或电视机损坏。

请小心勿使电视机在安装过程中受到振动。

如果电视机受到振动，它可能会跌落或裂开。这可能会引起人员受伤。

请务必将电视机安装在垂直且平坦的墙壁上。

否则，电视机可能跌落并造成人员受伤。

正确安装电视机后，请正确固定电缆。

如果电缆缠住人或物体，则可能导致人员受伤或电视机损坏。

请勿夹住交流电源线或连接电缆。

如果交流电源线或连接电缆被夹在装置和墙壁之间或被用力弯曲、缠绕，则内部导线可能会裸露在外并造成短路或断路。这可能会引起火灾或电击。



在安装过程中请小心勿伤到您的手或手指。

在安装挂壁式支架或电视机时，请小心勿伤到您的手或手指。

不提供用于将挂壁式支架固定于墙壁的螺丝。

在安装挂壁式支架时，请使用适合墙壁材料和结构的螺丝。

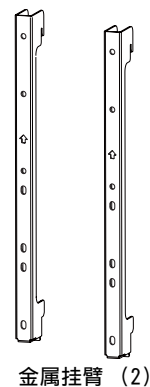
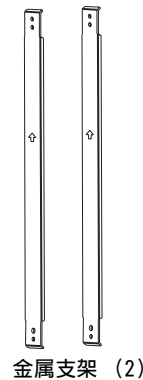
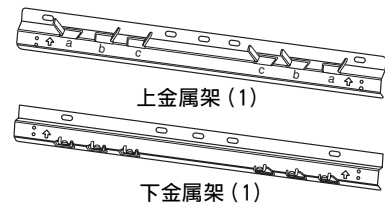
安装前

如果您想要安装的电视机不是第 2 页所指定的，则必须参阅电视机的使用说明书或附带的简易说明书。

步骤 1： 检查用于安装的零件

- 1 准备六个或更多个直径 8 mm 或相当规格的螺丝（不提供）和一把螺丝刀。选择适合墙壁材料的螺丝。

- 2 打开包装检查是否包含以下所有物品。



螺丝 (+PSW6 × 16) (4)



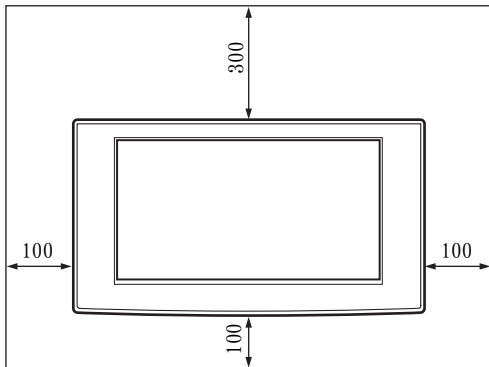
螺丝 (+BVST4 × 12) (6)

步骤 2： 确定安装位置

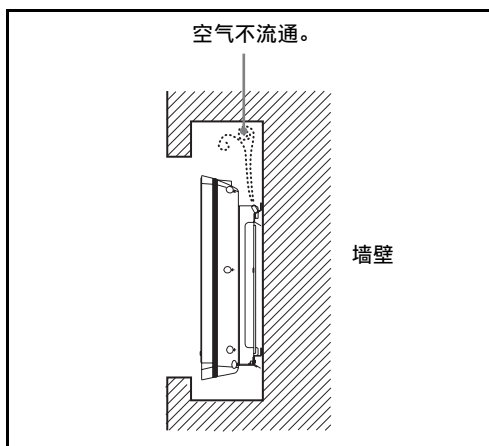
1 请参阅第 11 页上的电视机安装尺寸表，确定安装位置。

按下图所示，在电视机、天花板和墙壁突出部分之间留出适当的空间。

单位：mm



切勿如下所示安装电视机：



注意

开始安装之前，如果您想将电缆布置到墙壁内，则在墙上钻一孔穿入电缆线。

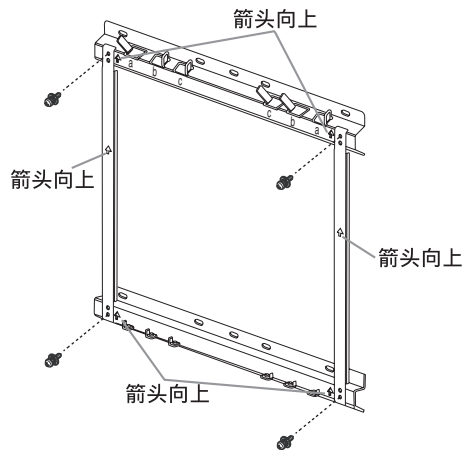
2 请参考第 12 页上的墙壁安装尺寸图，确定安装金属架的螺丝位置。

警告

安装电视机的墙壁必须能承受至少四倍于电视机的重量（电视机重量请查阅电视机说明书。）。测定要安装电视机墙壁的强度。如果需要，请适当加固墙壁。

步骤 3： 将金属架安装在墙上

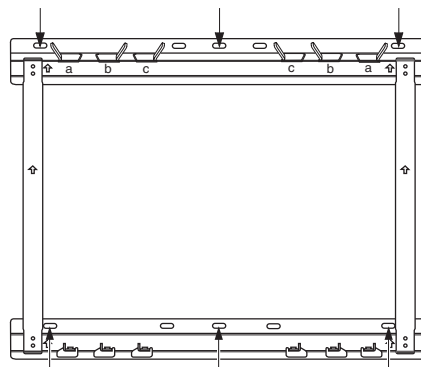
1 按下图所示，使用四个 +BVST4 × 12 螺丝（随附）将上金属架、下金属架和金属支架组装成金属架。



注意

请保持上金属架、下金属架和金属支架上所标记的箭头向上。

2 使用六个或更多 M8 或相当规格的螺丝（未随附）将组装好的金属架固定到墙壁上。按下图所示，至少选择 6 个指出的螺丝孔，并将螺丝拧紧使螺丝不会松动。



警告

- 不提供将金属架固定到墙上使用的螺丝。
- 选择适合墙壁材料和结构的螺丝。
- 如果金属架安装不够牢固，请再增加螺丝。
- 必须确保金属架牢固安装在墙上。

步骤 4： 准备安装电视机

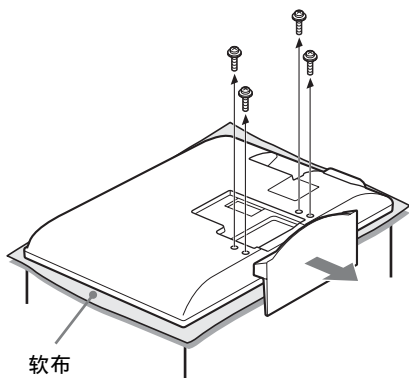
拆下底座之前，请断开电视机上所有电缆线连接。
如果您想要安装的电视机不是第 2 页所指定的，则必须参阅电视机的使用说明书或附带的简易说明书。

1 情况一： 拆下电视机背面的螺丝。然后拆下电视机上的台式支架。

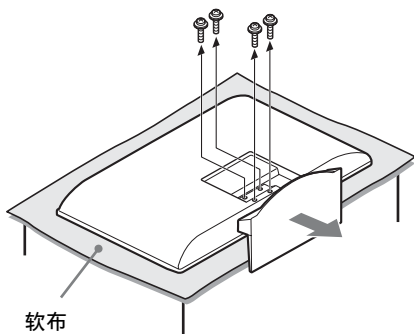
将电视机屏幕朝下放在稳固的、铺有桌布的工作台上。

对于下列电视机用户：

KLV-46/40D300A, KLV-46/40F300A,
KLV-46/40F310A, KLV-46/40V300A,
KLV-46/40V380A

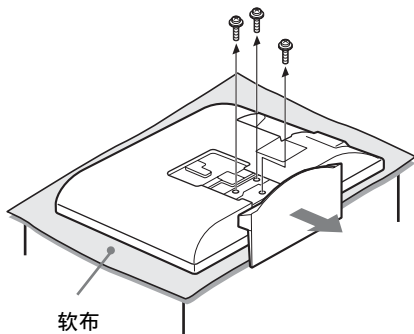


对于下列电视机用户：
KLV-37M300A



对于下列电视机用户：

KLV-32D300A, KLV-32V300A
KLV-32M300A



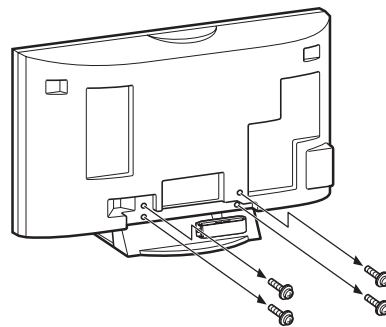
注意

- 从电视机上拆下台式底座时，请将显示屏面向下平放在比电视机更大的平稳的工作面上。
- 为了防止损坏液晶显示屏表面，必须在工作面上放一块软布。
- 如果电视机表面受到压力或撞击，则液晶显示屏可能破碎或损坏。
- 将显示屏面朝下放置在稳定的水平表面上，台式底座垂挂在桌面边缘外。如果显示屏表面和台式底座放在同一个水平表面上，会产生不稳定的工作状态，并可能损坏电视机。
- 从电视机上拆下台式底座时，请用双手稳稳扶住台式底座。

情况二： 拆下电视机背面的螺丝。

对于下列电视机用户：

KLV-52/46X300A
KLV-52/46/40W300A



注意

- 请不要将电视机从底座上取下。
- 请不要从电视机上拆下任何其他螺丝。

(续)

7 (CS)

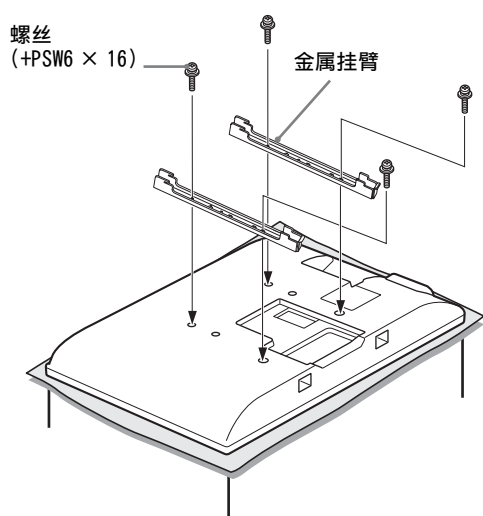
使用电动螺丝刀时，请将力矩设定到大约 $2 \text{ N} \cdot \text{m}$ { $20 \text{ kgf} \cdot \text{cm}$ }。

螺丝（左 / 右各两个）固定之前切勿抬起金属挂臂。否则可能损坏金属挂臂或电视机外壳。

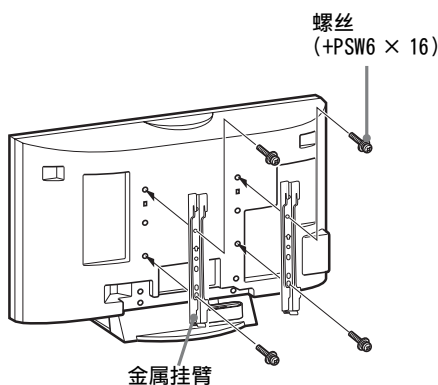
2 请参阅第 12 页上的螺丝和金属挂臂位置图 / 表以确定螺丝位置，并将金属挂臂固定在电视机背面。

- 1 使用随附的四个螺丝（+PSW6 × 16）将金属挂臂临时固定在电视机背面。
- 2 必须以相同扭矩将两个螺丝拧紧在电视机背面。

情况一



情况二



注意

固定金属挂臂时，除了提供的螺丝（+PSW6 × 16），切勿使用任何其他螺丝。

步骤 5： 将电视机安装在墙上

如果您想要安装的电视机不是第 2 页所指定的，则必须参阅电视机的使用说明书或附带的简易说明书。

警告

请务必先完成安装，然后再将交流电源线连接到墙壁插座。如果交流电源线夹在设备的零件下或零件之间，则可能造成短路或电击。

请小心不要被交流电源线或电视机或显示器绊倒，否则人受伤。

1 将随电视机提供的交流电源线和连接电缆连接至电视机。

将交流电源线和连接电缆连接至电视机背面的接口。有关连接交流电源线和连接电缆的详细说明，请参阅电视机的使用说明书。

注意

- 将电视机安装在金属架上之后，您便无法将电缆连接至电视机。
- 请务必将在墙壁内布置电缆的工作委托给经许可的承包商。

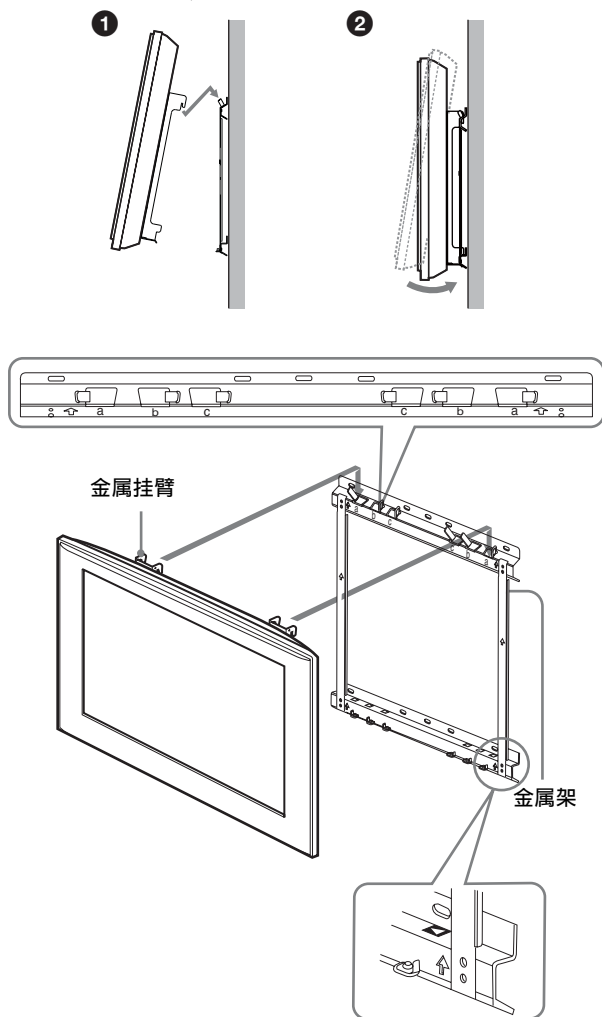
2 将电视机安装在金属架上。

- 1 请参阅第 12 页螺丝和金属挂臂位置图 / 表，确定锁住金属挂臂上方钩子的金属架孔。
- 2 用双手牢牢拿住电视机，然后轻轻挂到墙上。

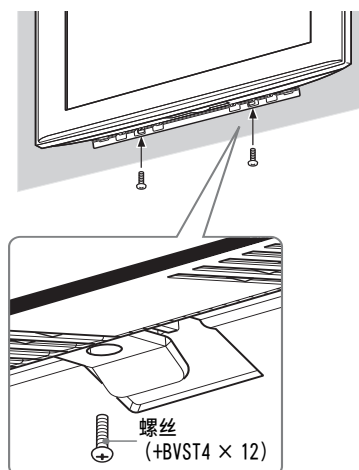
警告

搬动电视机时，必须由两人或多人抬着电视机。

先将金属挂臂的钩子挂上金属架，再将电视机底部向墙方向移动，直至显示位置。



3 使用提供的两个螺丝 (+BVST4 × 12) 牢固固定电视机和金属架。



注意

使用电动螺丝刀时，请将力矩设定到大约 1.5 N·m {15 kgf·cm}。

警告

必须拧紧底部左右两边的固定螺丝。如果未充分拧紧，则当向上推时电视机可能跌落并造成人员受伤。

安装完成后的确认

请检查下列事项。

- 金属挂臂的两个钩子已牢固地钩到金属架上。
- 金属挂臂已到达三角符号指示位置。
- 导线和电缆未被扭曲或夹住。
- 下金属架上的两个固定螺丝已拧紧。

警告

安装工作不彻底会引起产品跌落和导致人员受伤或财产损失。另外，交流电源线布置不正确可能会发生短路而引起火灾或电击。

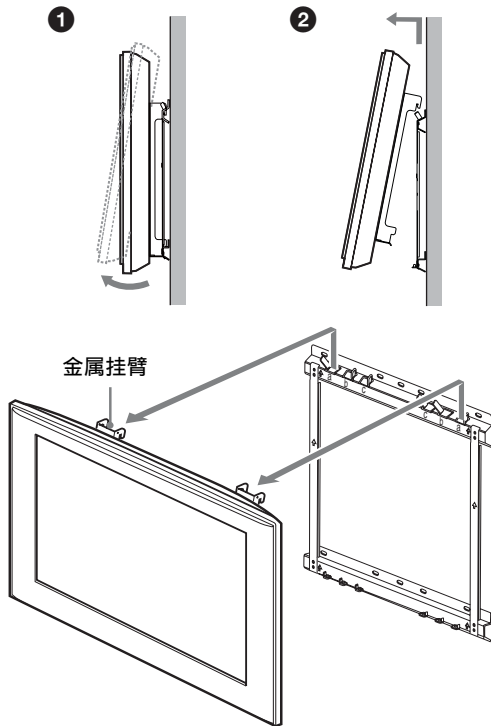
请务必确认安装工作已完成，以保证安全。

取下电视机时

致 Sony 经销商

- 1 从墙壁插座上拔下交流电源线插头。
- 2 拆下固定电视机和金属架的两个螺丝。（螺丝位置请参阅第 9 页上步骤 5 中的 3。）
- 3 必须抬着电视机向上滑动，将电视机取下。

先将电视机底部向墙外方向移出，再抬起电视机顶部向上滑动，将电视机取下。



注意

- 在取下电视机时，请小心不要夹住导线和电缆。
- 在取下电视机时请小心不要伤到您的手或手指。

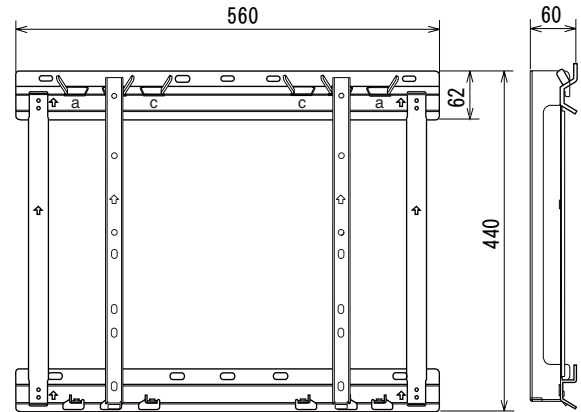
警告

搬动电视机时，必须由两人或多人抬着电视机。

规格

单位：mm

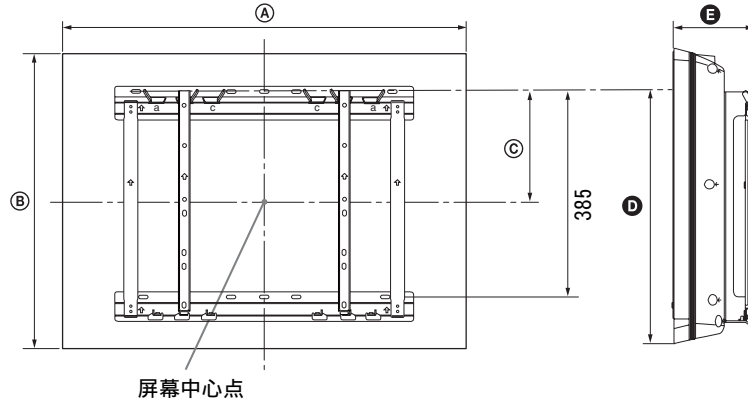
重量：2.4kg



设计和规格若有变更，恕不另行通知。

电视机安装尺寸表

下表列出了安装在本产品上的电视机尺寸。请参考本表格以确定安装位置。
如果您想要安装的电视机不是以下所指定的，则必须参阅电视机的使用说明书或附带的简易说明书。



单位: mm

型号	电视机或显示器尺寸		屏幕中心尺寸	安装完成后的长度	
	Ⓐ	Ⓑ	Ⓒ	Ⓓ	Ⓔ
KLV-52W300A	1278	832	126	572	184
KLV-52X300A	1415	827	126	544	186
KLV-46W300A	1135	734	156	547	183
KLV-46X300A	1262	734	156	528	184
KLV-46D300A/46F300A/46F310A/46V300A/46V380A	1114	730	134	533	176
KLV-40D300A/40F300A/40F310A/40V300A/40V380A	981	643	185	533	171
KLV-40W300A	992	643	204	546	183
KLV-37M300A	918	609	196	527	169
KLV-32D300A/32V300A	790	530	165	452	160
KLV-32M300A	796	544	224	525	160

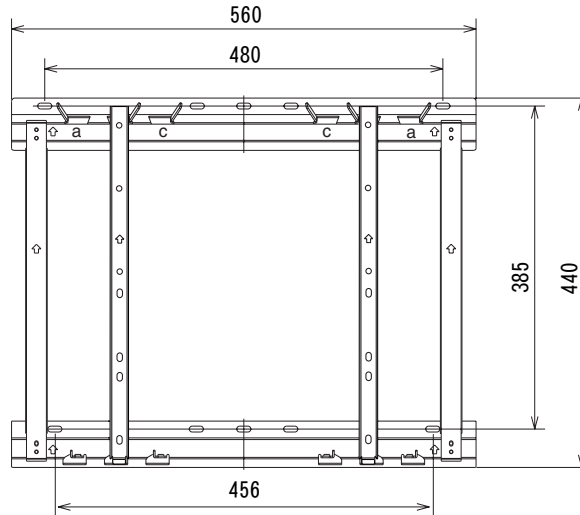
某些型号在特定区域可能无法提供。
视安装而定，以上表格中的数字可能略有差异。

警告

安装电视机的墙壁能承受的重量应该至少是电视机重量的四倍。
关于电视机重量，请参阅电视机的使用说明书。

墙壁安装尺寸图

单位: mm



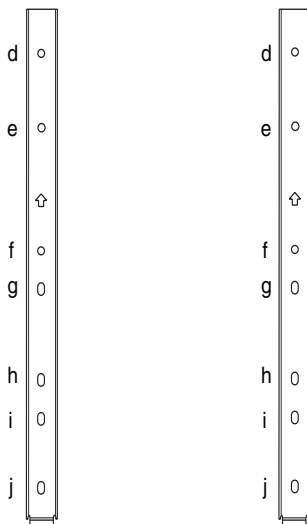
螺丝和金属挂臂位置图 / 表

型号	螺丝位置	钩子位置
KLV-52W300A/52X300A	d, i	a
KLV-46D300A/46F300A/46F310A/46V300A/46V380A/46W300A/46X300A/ 40D300A/40F300A/40F310A/40V300A/40V380A/40W300A	e, h	b
KLV-37M300A/32M300A	d, g	
KLV-32D300A/32V300A	f, j	c

某些型号在特定区域可能无法提供。

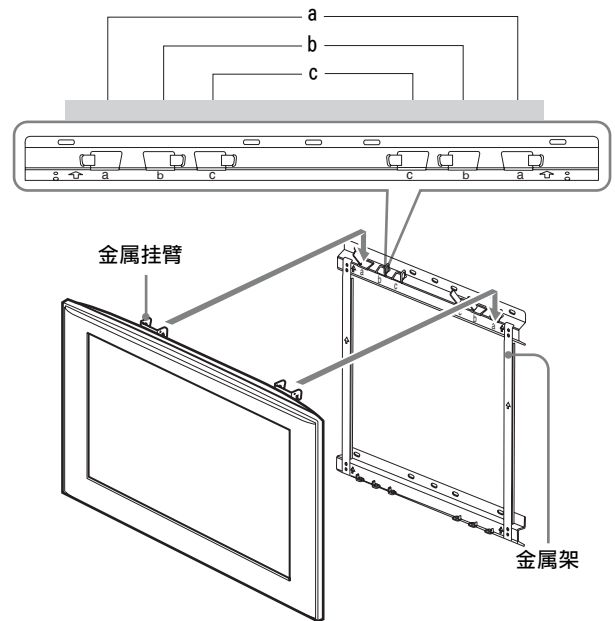
螺丝位置

将金属挂臂安装在电视机上时



钩子位置

将电视机安装在金属架上时。



制造厂商：
上海索广映像有限公司
上海市浦东新区川沙路 3777 号
邮编：201201

<http://www.sony.com.cn/>

Printed in China