

HT-SF2300

扬声器支架安装指南



* 3 2 9 2 4 6 3 7 1 * (1)

Sony Corporation © 2008 Printed in Malaysia

连接扬声器前，将扬声器支架安装到扬声器。

注

- 当连接扬声器时，务必使用正确的扬声器线。详情请参阅随本放大器附带的使用说明书。
- 对于前置扬声器，请使用短的支柱与大的底座和具有白色/红色接头的扬声器线。
- 对于环绕扬声器，请使用长的支柱与小的底座和具有蓝色/灰色接头的扬声器线。
- 在地板上铺一块布以避免损坏地板。

1 折叠扬声器线并将它扭成一束。将扬声器线穿过底座底部上的孔，然后穿过支柱上的孔。
请注意支柱的方向。

2 将支柱盖安装到支柱的上部。

将槽孔面向您，安装支柱盖以便支柱的槽孔与支柱盖的小突起衔接，然后用螺丝固定。

3 将支柱放进扬声器的狭槽内，滑动支柱到狭槽的末端，然后用托架和螺丝固定支柱。

4 将扬声器线连接到扬声器。

5 将支柱安装到底座。

插入并轻微转动支柱以便支柱下部的裂口与底座的突出部分对齐，然后用螺丝固定支柱。

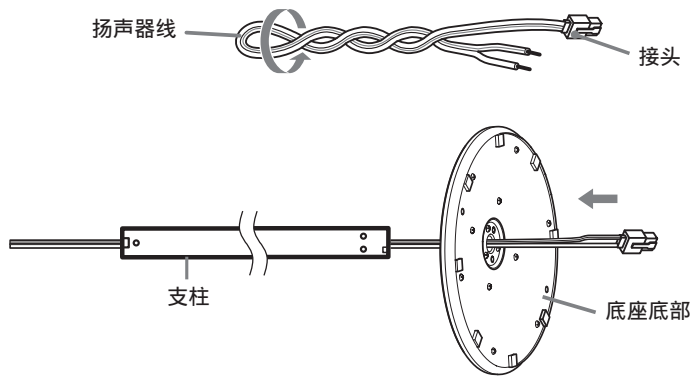
6 调整扬声器的高度和扬声器线的长度。

松开（但不拆除）托架上的螺丝，调整扬声器的高度，然后拧紧螺丝。

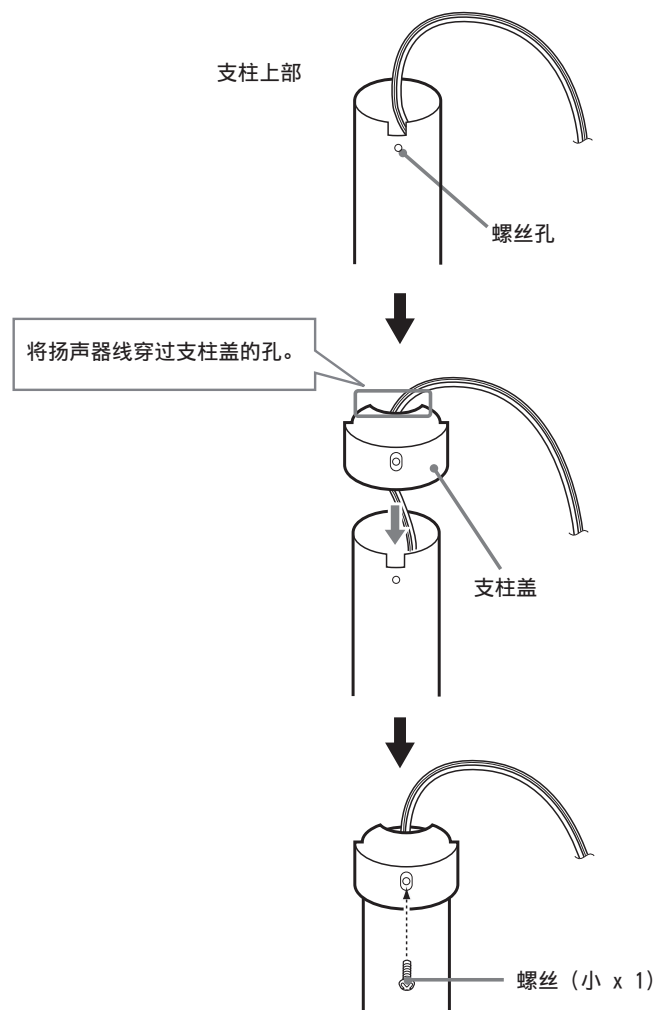
注

当调整扬声器高度时，抓紧扬声器以便扬声器不会掉落。

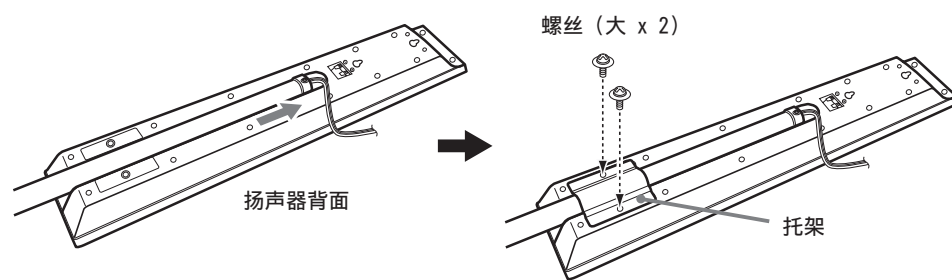
1



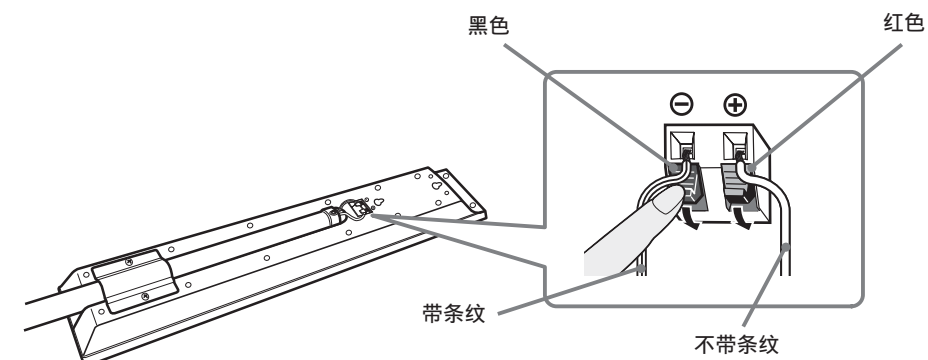
2



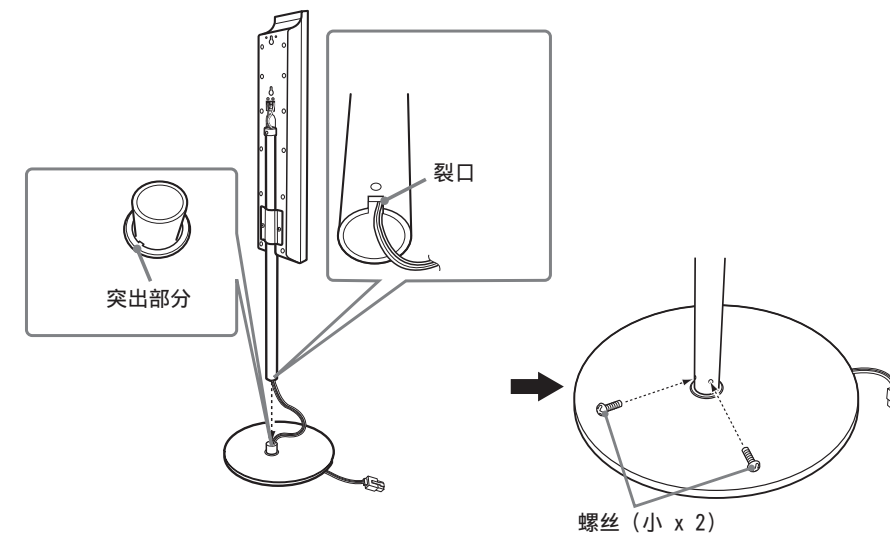
3



4



5



6

