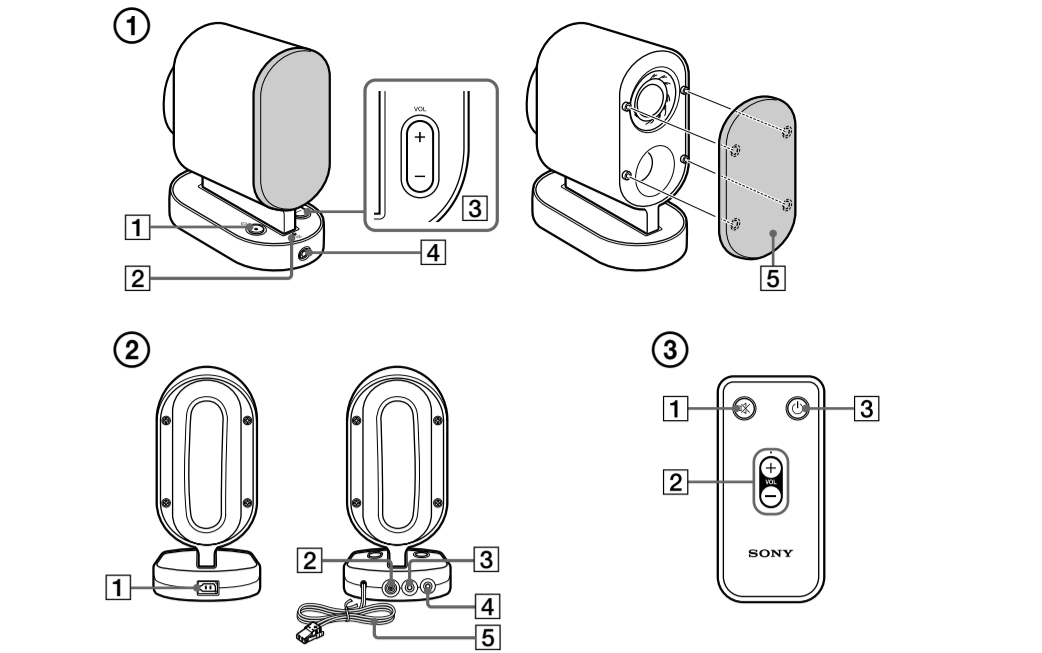
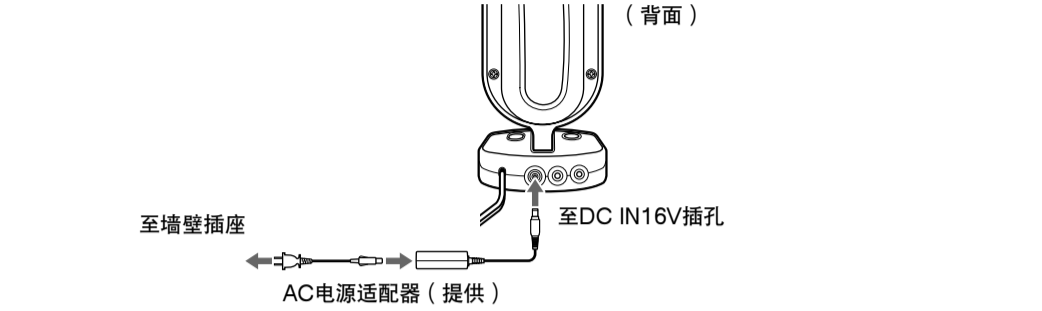




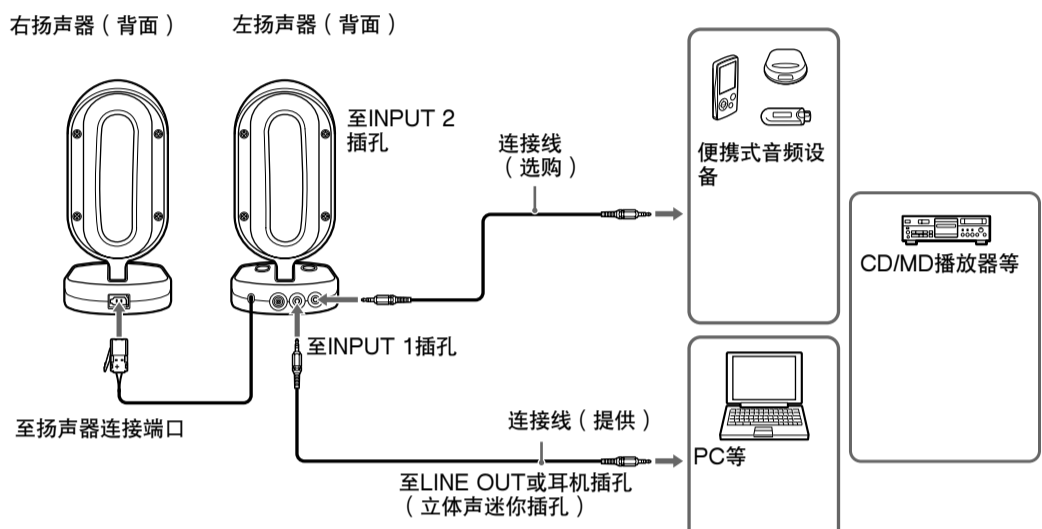
## A



## B



## C



## D



### 产品中有毒有害物质或元素的名称及含量

部件名称	有毒有害物质或元素						
	铅 (Pb)	汞 (Hg)	镉 (Cd)	六价铬 (Cr (VI))	多溴联苯 (PBB)	多溴二苯醚 (PBDE)	
内置线路板	×	○	○	○	○	○	○
外壳	×	○	○	○	○	○	○
扬声器	×	○	○	○	○	○	○
附件	×	○	○	○	○	○	○

○：表示该有毒有害物质在该部件所有均质材料中的含量均在 SJ/T11363-2006 标准规定的限量要求以下。
×：表示该有毒有害物质至少在该部件的某一均质材料中的含量超出 SJ/T11363-2006 标准规定的限量要求。

### 简体中文

操作本设备前，请阅读本说明书并保留以备将来参考。

### 警告

**为了避免火灾或触电，切勿让本设备与雨水接触或受潮。**
**为了避免触电，切勿打开机壳。维修必须由合格的技术人员进行。**
**为了避免火灾发生，切勿用报纸、桌布、窗帘等盖住设备通风孔。**
**切勿将点燃的蜡烛等裸露的火源放在设备上。**
**为了避免火灾或触电，切勿让本设备受到滴水或被水溅到，或将花瓶等装有液体的物品放在设备上。**

切勿将设备安装在书橱或内置式壁龛等封闭空间内。

由于电源插头是用于断开设备与电源之间的连接，因此请将设备连接至便于插拔的交流电源插座。一旦发现本设备中有异常情况，请立即拔掉交流电源插座中的电源插头。

切勿将电池或装有电池的的设备暴露在阳光、火源等过热的地方。

**小心**
**电池更换不当有爆炸的危险。只能更换相同或相当类型电池。**

### 注意事项

#### 关于安全

日期代码和指示Sony商标、型号和电气额定值的铭牌位于本设备外壳底部。
日期代码仅用于美国和加拿大型号。
• 操作系统前，务必确认系统的工作电压与您当地电源是否一致。

购买地	工作电压
所有国家/地区	100 ~ 240 V AC, 50/60 Hz

- 只能使用提供的AC电源适配器。
- 只要本设备与电源插座相连接，则即使设备本身已经关闭，但仍然未切断与交流电源的连接。
- 用AC电源适配器供电操作系统后，如果长时间不使用系统，应将AC电源适配器从墙壁插座中拔出。只是切换Ⓞ按钮进入待机模式不会关闭AC电源适配器。

#### 关于放置

- 切勿将扬声器放置在倾斜位置。
- 切勿将系统放置在热源附近，也不要放在会受到阳光直射、大量灰尘、潮湿、雨水或机械震动的地方。

#### 关于操作

- 切勿打开机壳。维修必须由合格的技术人员进行。
- 如果固体或液体掉入系统，应让合格的技术人员检查系统后才能继续使用。
- 虽然本系统为磁屏蔽，不过也切勿将录制过的磁带、手表、个人信用卡或带有磁性编码的软盘长时间放在系统前面。

#### 关于清洁

切勿使用酒精、汽油或稀释剂清洁机壳。

#### 如果电视机图像或显示器画面出现磁性失真

虽然本系统为磁屏蔽，有些电视机/个人计算机上的图像有时也可能会出现磁性失真。此时，请关闭电视机/个人计算机电源，15到30分钟后重新打开。对于个人计算机，请在关闭前采取数据保存等相应措施。
如果情况没有改善，请将本机远离电视机/个人计算机放置。
另外，切勿将内部安装或使用磁铁的物件放在电视机/个人计算机附近，例如音响架、电视机柜、玩具等。这些物体与系统会交互作用，因此可能会对图像造成磁性失真。

如果您对您的扬声器系统有疑问或发现问题，请与最近的Sony经销商联系。

## 认识部件

**正面**（见图A-①）

- Ⓞ（电源）指示灯/按钮
- Ⓢ（静音）指示灯
- VOL（音量）+/-按钮
- 遥控感应器
- 扬声器格栅
  - 扬声器格栅可以拆卸。

**背面**（见图A-②）

- 扬声器连接端口
- DC IN 16V插孔
- INPUT 1（音频输入）插孔
- INPUT 2（音频输入）插孔
- 扬声器连接线
  - 连接右扬声器。

**卡片式遥控器**（见图A-③）

- Ⓢ（静音）按钮
- VOL（音量）+/-按钮
- Ⓞ（电源）按钮

卡片式遥控器的操作距离最长约5米。

### 电源

#### 使用家用电源

（见图B）

将AC电源适配器连接到系统。

**关于AC电源适配器的说明**

- 只能使用提供的AC电源适配器。切勿使用其它AC电源适配器以免损坏扬声器。



- 在连接或断开AC电源适配器之前，请关闭系统电源。否则，可能会造成故障。

### 连接扬声器

（见图C）

- 连接扬声器和音源设备。**

将系统连接至音源设备的单声道插孔时右扬声器可能不发出声音。

### 安装卡片式遥控器的锂电池

（见图D）

- 取出电池框。**
- 将选购的CR2025锂电池+面向上插入。**
- 将电池框插入原位。**

**更换锂电池时**
卡片式遥控器的工作距离将随着电池的消耗而缩短。
换用新的电池。
正常情况可以使用约6个月。

**关于锂电池注意事项**

- 将锂电池放置在小孩无法触及的地方。一旦吞入电池，请立即就医。
- 用干布擦拭电池以确保接触良好。
- 必须按照正确的极性安装电池。
- 切勿用金属镊子夹持电池，否则会引起短路。
- 使用CR2025以外的其它电池可能会引起火灾或爆炸的危险。

**警告**
**如果粗暴对待电池，则电池可能爆炸。切勿对电池充电、拆解或丢在火中。**

### 聆听声音

- 按Ⓞ按钮打开本设备电源。**
  - Ⓞ指示灯亮起。
- 开始用音源设备播放。**
- 调节音量。**
  - 将音源设备的音量设定为适中，然后按本设备上的VOL +/-按钮。
  - 警告**
    - 若要静音，按卡片式遥控器上的Ⓢ按钮。若要恢复声音，再按此按钮。
    - 注意**
      - 音量设定为最低或最高时会发出一声提示音。
- 使用后按Ⓞ按钮关闭本设备。**
  - Ⓞ指示灯熄灭。

**注意**

- 如果连接到INPUT 1的设备和连接到INPUT 2的设备同时播放，可以听到两种声音。
- 如果将扬声器连接至具有内置收音机或调谐器的设备，则收音机可能无法接收或灵敏度明显下降。
- 如果音源设备具有低音增强功能或均衡器功能，请关闭这些功能。如果开着这些功能，则声音可能失真。
- 如果音源设备的耳机输出有线路开关，如果将其设定为打开，音质将会提高。请参阅音源设备的使用说明书。

### 故障排除

如果您的扬声器系统有问题，请查看下表并根据建议采取措施。如果问题依然存在，请与最近的Sony经销商联系。

#### 没有声音。

- 检查本设备和音源设备是否均已打开。
- 调高设备音量。
- 将音源设备音量尽可能调高到声音未失真的程度。有关音量调节的详细说明，请参阅随设备提供的使用说明书。
- 确保所有连接正确无误。

#### 音量低。

- 将音源设备音量尽可能调高到声音未失真的程度。有关音量调节的详细说明，请参阅随设备提供的使用说明书。
- 调高设备音量。

#### 声音失真。

- 将音源设备音量调低到声音不再失真的程度。有关音量调节的详细说明，请参阅随设备提供的使用说明书。
- 如果音源设备具有低音增强功能，请将其关闭。
- 调低设备音量。

#### 扬声器输出有嗡嗡声或噪音。

- 确保所有连接正确无误。
- 确保所有的音频设备不要放得距电视机太近。

#### Ⓞ指示灯的亮度不稳定。

Ⓞ指示灯的亮度在调高音量时可能会不稳定。这不是故障。

**电池无法插入卡片式遥控器，或插入太紧。**
此电池的设计为错误方向不能插入。确认极性 (+/-) 并正确插入。

#### 卡片式遥控器无法操作。

- 将卡片式遥控器对准扬声器的遥控感应器进行操作。
- 去除扬声器与卡片式遥控器之间的所有障碍物。
- 避免将扬声器的遥控感应器暴露在强光下（直射阳光或高频荧光灯）。
- 如果上述修正措施无法解决问题，则可能是电池耗尽。换用新的电池。

## 规格

#### 扬声器部分

扬声器系统	57 mm，全音域，磁屏蔽
封闭式	低音反射
阻抗	4 Ω
额定输入功率	20 W
最大输入功率	40 W

#### 放大器部分（左扬声器）

额定输出	20 W + 20 W (10 % T.H.D.)，1 kHz，4 Ω
输入	立体声迷你插孔× 2
输入阻抗	4.7 kΩ (1 kHz时)

#### 一般

电源	DC 16 V（提供AC电源适配器）
尺寸（宽/高/深）	约80 × 187 × 169 mm
重量	约1200 g（左扬声器） 约1100 g（右扬声器）

#### 随机配件

AC电源适配器（AC-LX1M）（1）
电源线（1）
连接线（立体声迷你插头↔立体声迷你插头，1 m）（1）
卡片式遥控器（1）
使用说明书（1）
保修卡（1）
有些地区不提供保修卡。

设计和规格若有变更，恕不另行通知。

**关于售后服务的提示：**
在产品主机出现性能故障需修理时，索尼公司有权视情况单方决定仅为用户提供更换式维修服务，即直接通过为用户更换质量合格的产品的方式进行修理，而不再采取其他修理方式。

**制造商：** 索尼公司
**地址：** 日本国东京都港区港南1-7-1
**总经销商：** 索尼(中国)有限公司
**地址：** 中国北京市朝阳区东三环北路霞光里18号佳程大厦A座25层
**原产地：** 中国