

Specifications

XS-LD125P5	
Speaker	Woofer 30 cm (12 in.), cone type
Peak power	1,400 W
Rated power	400 W
Impedance	4 Ω + 4 Ω
Sensitivity	89 dB/W/m
Frequency response	18 – 2,500 Hz
Mass	Approx. 5.9 kg (13 lb. 8 oz.) per speaker
Supplied accessory	Parts for installation

XS-LD105P5	
Speaker	Woofer 25 cm (10 in.), cone type
Peak power	1,200 W
Rated power	350 W
Impedance	4 Ω + 4 Ω
Sensitivity	88 dB/W/m
Frequency response	18 – 2,800 Hz
Mass	Approx. 4.7 kg (10 lb. 6 oz.) per speaker
Supplied accessory	Parts for installation

Design and specifications are subject to change without notice.

Especificaciones

XS-LD125P5	
Altavoz	Altavoz potenciador de graves de 30 cm, tipo cónico
Potencia máxima	1 400 W
Potencia nominal	400 W
Impedancia	4 Ω + 4 Ω
Sensibilidad	89 dB/W/m
Respuesta de frecuencia	18 – 2 500 Hz
Peso	Aprox. 5,9 kg por altavoz
Accesorios suministrados	Componentes para la instalación

XS-LD105P5	
Altavoz	Altavoz potenciador de graves de 25 cm, tipo cónico
Potencia máxima	1 200 W
Potencia nominal	350 W
Impedancia	4 Ω + 4 Ω
Sensibilidad	88 dB/W/m
Respuesta de frecuencia	18 – 2 800 Hz
Peso	Aprox. 4,7 kg por altavoz
Accesorios suministrados	Componentes para la instalación

Diseño y especificaciones sujetos a cambio sin previo aviso.

Spécifications

XS-LD125P5	
Haut-parleur	Haut-parleur de graves 30 cm (12 po), type en cône
Puissance de crête	1 400 W
Puissance nominale	400 W
Impédance	4 Ω + 4 Ω
Sensibilité	89 dB/W/m
Réponse de fréquence	18 – 2 500 Hz
Poids	Environ 5,9 kg (13 lb 8 oz) par haut-parleur
Accessoires fournis	Éléments d'installation

XS-LD105P5	
Haut-parleur	Haut-parleur de graves 25 cm (10 po), type en cône
Puissance de crête	1 200 W
Puissance nominale	350 W
Impédance	4 Ω + 4 Ω
Sensibilité	88 dB/W/m
Réponse de fréquence	18 – 2 800 Hz
Poids	Environ 4,7 kg (10 lb 6 oz) par haut-parleur
Accessoires fournis	Éléments d'installation

La conception et les spécifications sont modifiables sans préavis.

規格

XS-LD125P5	
揚聲器	低音揚聲器 30 cm, 錐型
峰值功率	1400 W
額定功率	400 W
阻抗	4 Ω + 4 Ω
靈敏度	89 dB/W/m
頻率響應	18 – 2500 Hz
質量	每個揚聲器約 5.9 kg
提供的附件	安裝用部件

XS-LD105P5	
揚聲器	低音揚聲器 25 cm, 錐型
峰值功率	1200 W
額定功率	350 W
阻抗	4 Ω + 4 Ω
靈敏度	88 dB/W/m
頻率響應	18 – 2800 Hz
質量	每個揚聲器約 4.7 kg
提供的附件	安裝用部件

設計和規格有所變更時，恕不另行奉告。

Subwoofer

Installation/Connections

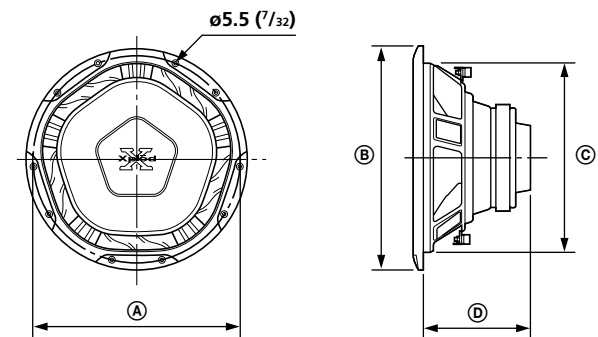
Installation/Connexions

Instalación/Conexiones

安裝 / 線路連接

XS-LD125P5 XS-LD105P5

© 2004 Sony Corporation Printed in Thailand

**Dimensions
Dimensions
Dimensiones
尺寸**Unit: mm (in.)
Unité : mm (po)
Unidad: mm
單位 : mm

	A	B	C	D
XS-LD125P5	ø307 (12 1/8)	ø328 (13)	ø277 (11)	146 (5 7/8)
XS-LD105P5	ø258 (10 1/4)	ø273 (10 3/4)	ø230 (9 1/8)	137 (5 1/2)

Installation/Installation/Instalación/安裝

Precautions

- Do not continuously use the speaker system beyond the peak power handling capacity.
- Keep recorded tapes, watches, and credit cards, etc. with magnetic coding away from the speaker system to prevent damage caused by the magnets in the speakers.
- When installing the unit, be careful not to damage the diaphragm by hand or tools.
- The subwoofer is heavy, so attach it firmly to a solid thick, baffle plate or metal board.
- Make a woofer box, using wooden boards at least 19 mm (3/4 in.)-thick.

Précautions

- Éviter de soumettre le système de haut-parleurs à une utilisation continue au-delà de la capacité de traitement de la puissance de crête.
- Tenez les cassettes enregistrées, les montres et les cartes de crédit et tout autre objet utilisant un code magnétique à l'écart du système de haut-parleurs de manière à éviter tout dommage causé par les aimants intégrés dans les haut-parleurs.
- Lorsque vous installez l'appareil, veillez à ne pas endommager le diaphragme avec les mains ou un outil.
- Comme le haut-parleur d'extrême-graves est lourd, fixez-le sur un écran de haut-parleur épais et robuste ou sur une plaque métallique.
- Construisez un caisson de haut-parleur avec des planches d'au moins 19 mm d'épaisseur (3/4 po).

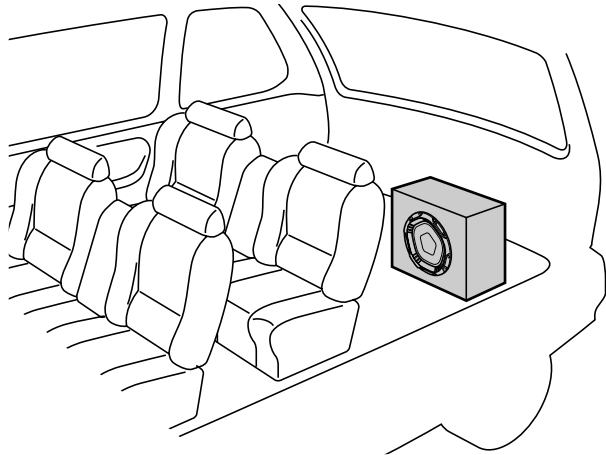
Precauciones

- Procure no utilizar el sistema de altavoces de forma continua con una potencia que sobrepase la potencia admisible.
- Mantenga alejados del sistema de altavoces cintas grabadas, relojes y tarjetas de crédito, etc. con codificación magnética con el fin de evitar daños causados por los imanes de dichos altavoces.
- Al instalar la unidad, tenga cuidado de no dañar el diafragma con las manos o con alguna herramienta.
- El altavoz potenciador de graves es pesado. Por tanto, fíjelo firmemente a una placa de baffle sólida y gruesa o a una placa metálica.
- Construya una caja para el altavoz potenciador de graves utilizando tablas de madera con un espesor mínimo de 19 mm.

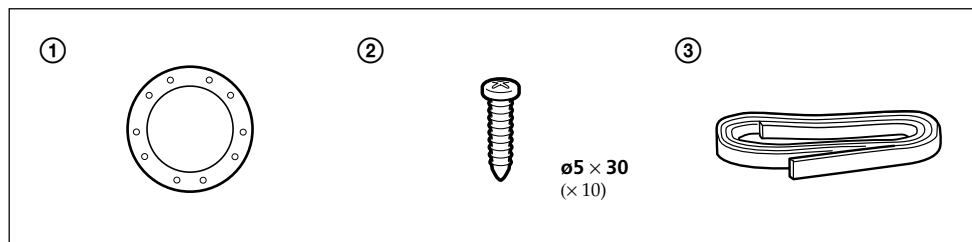
使用前注意事項

- 請勿超過峰值功率處理能力連續使用揚聲器系統。
- 將帶磁碼的錄音帶、手錶、以及信用卡等遠離揚聲器系統放置以防受揚聲器中磁鐵的影響而損壞。
- 安裝機器時，請注意別讓手或工具碰壞振動膜。
- 超重低音揚聲器很重，必須牢固地安裝在堅固厚實的隔音板或金屬板上。
- 使用至少 19 mm 厚的木板制作低音音箱。

Example/Exemple/Ejemplo/例



Parts list/Liste des pièces/Lista de componentes/零件一覽表



1

Unit: mm (in.)
Unité : mm (po)
Unidad: mm
單位 : mm

2

Red ring: +
Black ring: -
Bague rouge : +
Bague noire : -
Anillo rojo : +
Anillo negro : -
紅色環 : +
黑色環 : -

Speaker cord (not supplied)
Fil de haut-parleur (non fourni)
Cable de altavoz (no suministrado)
揚聲器導線 (無附帶)

Unit: mm (in.)
Unité : mm (po)
Unidad: mm
單位 : mm

When making a parallel connection (Speaker impedance is 2 Ω (XS-LD125P5/LD105P5))
Connexion parallèle (Impédance du haut-parleur 2 Ω (XS-LD125P5/LD105P5))
Al realizar una conexión en paralelo (la impedancia del altavoz es de 2 Ω (XS-LD125P5/LD105P5))
當進行並聯連接時 (揚聲器阻抗為 2 Ω (XS-LD125P5/LD105P5))

Power amplifier
Amplificateur de puissance
Amplificador de potencia
功率放大器

When making a serial connection (Speaker impedance is 8 Ω (XS-LD125P5/LD105P5))
Connexion en série (Impédance du haut-parleur 8 Ω (XS-LD125P5/LD105P5))
Al realizar una conexión en serie (la impedancia del altavoz es de 8 Ω (XS-LD125P5/LD105P5))
當進行串聯連接時 (揚聲器阻抗為 8 Ω (XS-LD125P5/LD105P5))

Power amplifier
Amplificateur de puissance
Amplificador de potencia
功率放大器

3

Connections/Connexions/Conexiones/線路連接

