

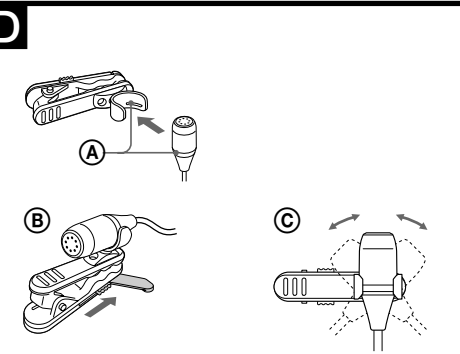
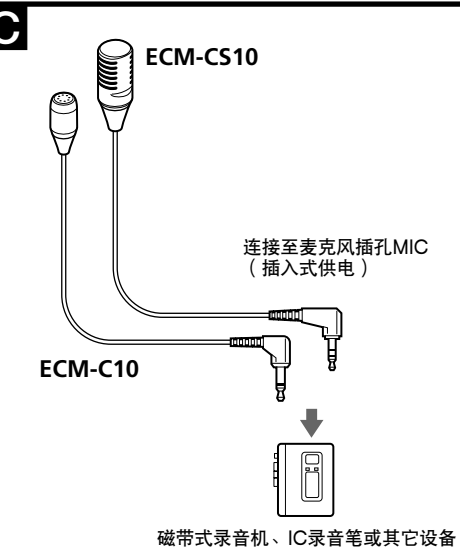
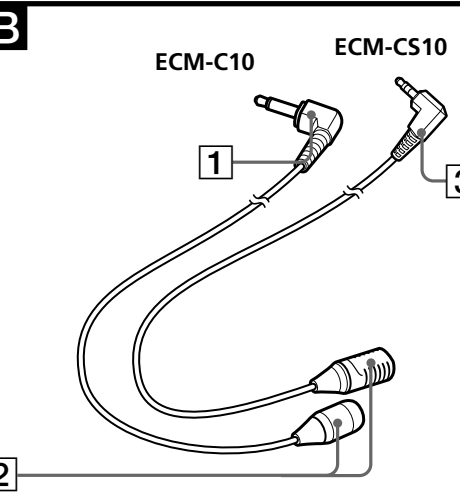
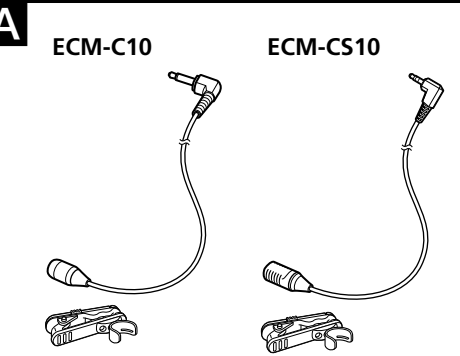
Electret Condenser Microphone

驻极体电容麦克风

使用说明书

ECM-C10/CS10

©2008 索尼公司 日本印刷



产品中有毒有害物质或元素的名称及含量

部件名称	有毒有害物质或元素					
	铅 (Pb)	汞 (Hg)	镉 (Cd)	六价铬 (Cr (VI))	多溴联苯 (PBB)	多溴二苯醚 (PBDE)
内置线路板	×	○	○	○	○	○
外壳	×	○	○	○	○	○
个人电脑	×	○	○	○	○	○

○：表示该有毒有害物质在该部件所有均质材料中的含量均在 SJ/T11363-2006 标准规定的限量要求以下。

×：表示该有毒有害物质至少在该部件的某一均质材料中的含量超出 SJ/T11363-2006 标准规定的限量要求。

操作系统前，请通读本说明书并保留以备将来参考。

首先，检查麦克风的型号（见图A），然后阅读ECM-C10或ECM-CS10的使用说明。在操作本设备之前，请仔细阅读本手册并将其妥善保存以备将来参考。

特点

ECM-C10, ECM-CS10

- 小型别针型麦克风，适合夹在领带、翻领或衣袋上，附带的固定夹可用作桌面支架。
- 插入式电源可直接连接至带有插入供电功能的录音设备的麦克风插孔。

注意事项

- 本麦克风是精密仪器。请勿拆卸。
- 请使麦克风远离极高温（60 °C以上）和高湿的地方。
- 如果将麦克风放在靠近扬声器的地方，可能会由于麦克风通过扬声器对自身进行反馈而听到尖锐的噪音（啸叫效果）。在这种情况下，请将麦克风放在远离扬声器的地方。
- 请勿让麦克风被雨水或盐水打湿。
- 当本麦克风、插头或锂电池变脏时，请用干布擦干净。
- 在断开连接时，请务必抓着插头。拉扯导线可能会使其断裂。

由于本系统使用单声道插头（双极），当连接到立体声磁带式录音机时，只在左声道上录音。

部件和功能（参见图B）

- 1 镀金L形单声道微型插头
- 2 麦克风
- 3 镀金L形立体声微型插头

连接

连接至采用插入式供电的磁带式录音机（参见图C）

麦克风由相连的设备供电。

如何使用固定夹（参见图D）

- 将固定夹夹到麦克风主体的凹槽中。
- 可将固定夹的支脚外翻，将固定夹用作桌面支架。
- 旋转固定夹以调节麦克风角度。

规格

ECM-C10

类型 驻极体电容麦克风
 插头 镀金L形单声道微型插头
 电源 插入式电源系统
 外观尺寸（包括突出部分） 约φ8 × 19 mm（直径/长度）
 质量 约10 g（包括导线）
 导线 OFC绞合导线（单芯屏蔽）
 φ1.5 mm
 长度：约1 m
 附件 固定夹（1）
 使用说明书（1）
 频率响应 50 - 15000 Hz
 方向性 任意方向
 灵敏度 开路输出电压电平-40 ± 3.5 dB
 0 dB = 1 V / Pa, 1000 Hz
 (1 Pa = 10 μ bar = 94 dB SPL)
 最大声压输入电平 约110 Dbspl
 在1000 Hz时有3%的波形失真
 (0 dB SPL = 2 × 10⁻⁵ Pa)
 工作温度范围 0 °C - 40 °C

ECM-CS10

类型 驻极体电容麦克风
 插头 镀金L形立体声微型插头
 电源 插入式电源系统
 外观尺寸（包括突出部分） 约φ11 × 31 mm（直径/长度）
 质量 约15 g（包括导线）
 导线 OFC绞合导线（双芯屏蔽）
 φ2.2 mm
 长度：约1 m
 附件 固定夹（1）
 使用说明书（1）
 频率响应 100 - 16000 Hz
 方向性 单方向×2
 灵敏度 开路输出电压电平-40 ± 3.5 Db
 0 dB = 1 V / Pa, 1000 Hz
 (1 Pa = 10 μ bar = 94 dB SPL)
 最大声压输入电平 约110 Dbspl
 在1000 Hz时有3%的波形失真
 (0 dB SPL = 2 × 10⁻⁵ Pa)
 工作温度范围 0 °C - 40 °C

设计和规格如有变更，恕不另行通知。

关于售后服务的提示：

在产品主机出现性能故障需修理时，索尼公司有权视情况单方决定仅为用户提供更换式维修服务，即直接通过为用户更换质量合格的产品的的方式进行修理，而不再采取其他修理方式。

For China Market Only:

制造商：索尼公司
 地址：日本国东京都港区港南1-7-1
 总经销商：索尼(中国)有限公司
 地址：中国北京市朝阳区东三环北路
 霞光里18号佳程大厦A座25层
 原产地：日本

