

# *CD Radio Cassette-Corder*

---

Инструкция по эксплуатации стр 2<sup>RU</sup>

RU

Návod na používanie strana 2<sup>SK</sup>

SK

*CFD-E90  
CFD-E90L*

Только для моделей  
CFD-E90L



## **Предупреждение**

**Для предотвращения опасности пожара или поражения электрическим током не подвергайте аппарат воздействию дождя или влаги.**

**Во избежание поражения электрическим током не открывайте корпус. Для техобслуживания следует обращаться только к квалифицированному обслуживающему персоналу.**

## **Предупреждение**

Не устанавливайте аппарат в тесных замкнутых пространствах, таких как книжные полки или встроенные шкафы.

Для предотвращения возгорания или поражения электрическим током не ставьте на аппарат предметы, наполненные жидкостями, например, вазы.

Кассетная магнитола с проигрывателем компакт-дисков  
Сделано в Китае

Изготовитель: Сони Корпорейшн  
Адрес: 6-7-35 Киташинагава,  
Шинагава-ку, Токио 141-0001, Япония

## **О данном руководстве**

Инструкции в данном руководстве предназначены для моделей CFD-E90 и CFD-E90L. Перед началом чтения данного руководства проверьте номер Вашей модели. Модель CFD-E90L используется в иллюстративных целях.

## **Примечание**

Название переключателя Вкл./Выкл. на этой магнитоле обозначается следующим образом:

“OPERATE” (Включить): CFD-E90L

“POWER” (Сеть): CFD-E90

# Содержание

## Основные операции

Воспроизведение компакт-диска .....	4
Прослушивание радиопередач .....	6
Воспроизведение магнитной ленты ....	8
Запись на магнитную ленту .....	10

## Проигрыватель компакт-дисков

Пользование дисплеем .....	12
Поиск определенного места внутри композиции .....	12
Повторное воспроизведение дорожек (Произвольное воспроизведение) .....	13
Воспроизведение дорожек в произвольной последовательности (Произвольное воспроизведение) .....	14
Создание Вашей собственной программы (Запрограммированное воспроизведение) .....	14

## Радиоприемник

Ввод радиостанций в память .....	16
Прием запрограммированных радиостанций .....	17

## Усиление звука

Выбор окраски звука (MEGA BASS) .....	18
---------------------------------------	----

## Таймер

Установка времени на часах .....	19
Пробуждение под музыку .....	20
Засыпание под музыку .....	21

## Подготовка аппарата к работе

Выбор источников питания .....	23
Подключение дополнительной аппаратуры (только CFD-E90L) .....	25

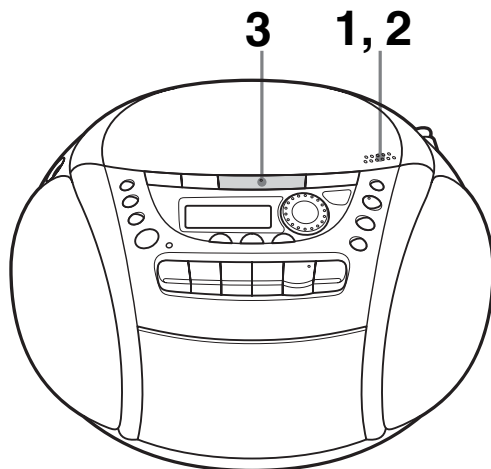
## Дополнительная информация

Меры предосторожности .....	27
Устранение неполадок .....	29
Уход за аппаратом .....	31
Технические характеристики .....	32
Алфавитный указатель .....	33

### Демонстрационный режим

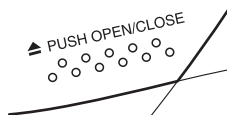
Если на дисплее появится надпись "HELLO", значит, проигрыватель находится в демонстрационном режиме. Чтобы выйти из демонстрационного режима, установите часы или удерживайте нажатой кнопку DISPLAY приблизительно в течении 2 секунд.

# Воспроизведение компакт-диска

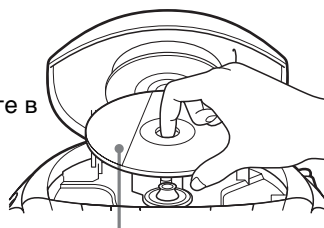


Подсоедините прилагаемый провод сетевого питания (см. стр. 23).

**1**

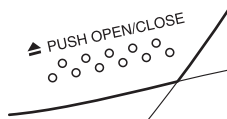


Нажмите ▲ PUSH OPEN/CLOSE для того, чтобы открыть отделение для компакт-диска, и установите в него компакт-диск.

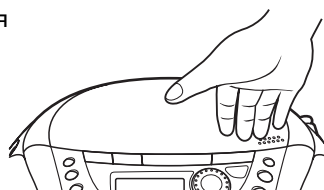


Этикеткой вверх

**2**



Закройте крышку отделения компакт-дисков.



**3**



Нажмите ►||.

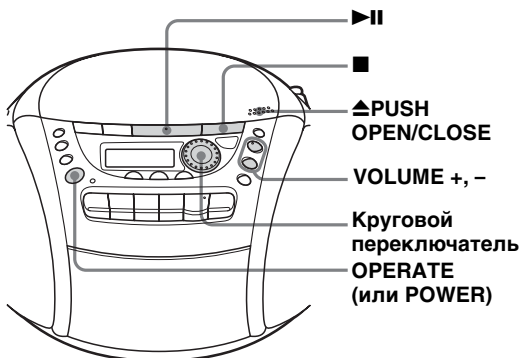
Проигрыватель включается (прямое включение питания) и воспроизводит один раз все дорожки.

Дисплей



Номер дорожки    Время воспроизведения

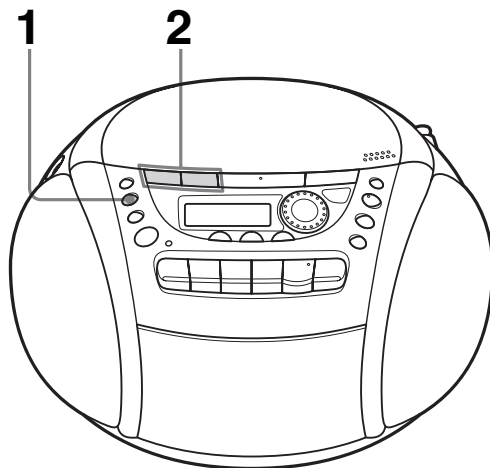
### Какими кнопками пользоваться при дополнительных операциях



Чтобы	Прделайте следующее
отрегулировать громкость	Нажмите VOLUME +*, – (VOL +, – на пульте дистанционного управления).
остановить воспроизведение	Нажмите ■.
сделать паузу во время воспроизведения	Нажмите ▶  *. Для возобновления воспроизведения после паузы нажмите кнопку повторно.
перейти к следующей дорожке	Поверните круговой переключатель по часовой стрелке. (На пульте дистанционного управления нажмите ▶▶I.)
вернуться к предыдущей дорожке	Поверните круговой переключатель против часовой стрелки. (На пульте дистанционного управления нажмите I◀◀.)
извлечь компакт-диск	Нажмите ▲ PUSH OPEN/CLOSE.
включить/выключить проигрыватель	Нажмите OPERATE (или POWER, см. стр. 2).

\* На этой кнопке имеется тактильная точка.

# Прослушивание радиопередач



Подсоедините прилагаемый провод сетевого питания (см. стр. 23).

1



Нажимайте **RADIO•BAND•AUTO PRESET** до появления на дисплее нужного Вам диапазона (прямое включение сетевого питания).

При каждом нажатии данной кнопки диапазон принимаемых частот изменяется следующим образом:

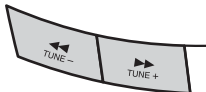
CFD-E90: “FM” → “AM”

CFD-E90L: “FM” → “MW” → “LW”

Дисплей



2



Нажмите и удерживайте кнопки **TUNE +** или **TUNE -**, пока на дисплее не начнут меняться цифры, указывающие частоту.

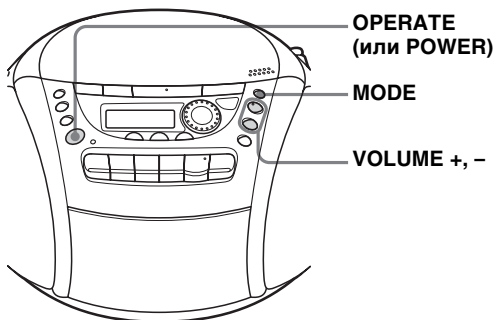
Аппарат автоматически сканирует радиочастоты и останавливается при приеме станции с четким сигналом.

Если настроиться таким образом на нужную станцию не удастся, производите настройку, нажимая и отпуская кнопку.

Указатель приема  
УКВ-стереопрограмм



### Какими кнопками пользоваться при дополнительных операциях



#### Советы

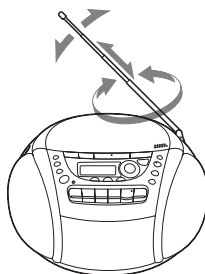
- Если передача в диапазоне FM принимается с помехами, нажмите MODE, чтобы на дисплее появился указатель “Моно”; при этом прием будет осуществляться в режиме моно.
- Если необходимо изменить интервал настройки AM/MW, см. стр. 24.

Чтобы	Нажмите
отрегулировать громкость	VOLUME +*, - (VOL +, - на пульте дистанционного управления)
включить/выключить радио	OPERATE (или POWER см. стр. 2)

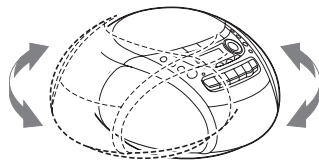
\* На кнопке VOLUME + имеется тактильная точка.

#### Как улучшить качество приема

При приеме передач в диапазоне FM измените положение антенны. При приеме передач в диапазоне AM или MW/LW измените положение самой магнитолы.

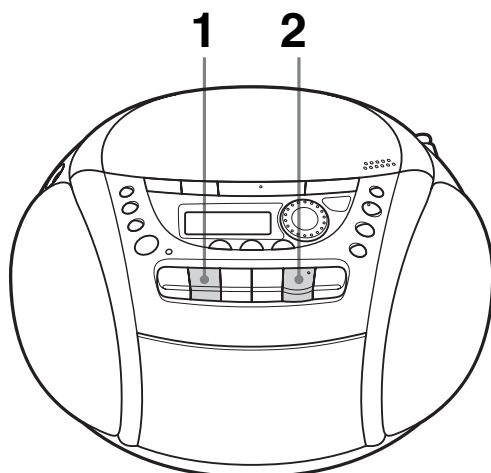


для FM



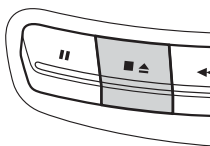
для AM/MW/LW



# Воспроизведение магнитной ленты



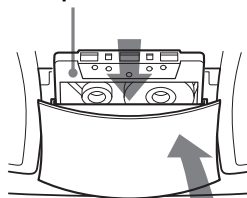
Подсоедините прилагаемый провод сетевого питания (см. стр. 23).

**1**

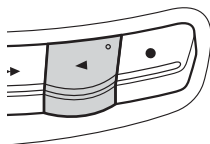


Нажатием кнопки   откройте кассетоприемник и вставьте в него записанную кассету. Пользуйтесь только кассетами с лентой TYPE I (normal). Закройте кассетоприемник.

Стороной для воспроизведения к себе



**2**



Нажмите .

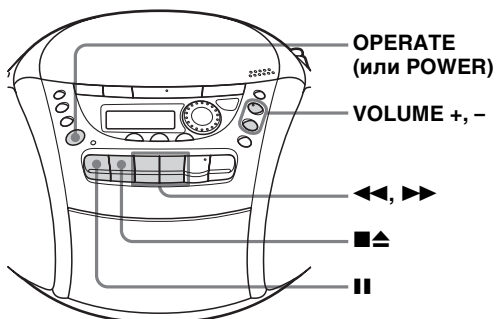
Магнитофон включается (прямое включение питания) и начинается воспроизведение.

Дисплей





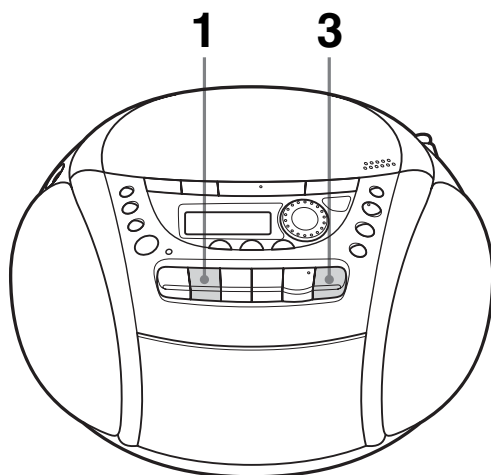
### Какими кнопками пользоваться при дополнительных операциях



Чтобы	Нажмите
отрегулировать громкость	VOLUME +*, - (VOL +, - на пульте дистанционного управления)
остановить воспроизведение	■▲
перемотать ленту вперед или назад	◀◀ или ▶▶
сделать краткую паузу во время воспроизведения	 Чтобы возобновить воспроизведение после паузы, нажмите кнопку повторно.
извлечь кассету	■▲
включить/выключить аппарат	OPERATE (или POWER, см. стр. 2)

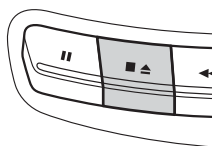
\* На кнопках VOLUME + и ◀ имеют тактильные точки.

# Запись на магнитную ленту



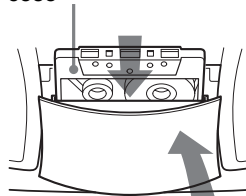
Подсоедините прилагаемый провод сетевого питания (см. стр. 23).

**1**

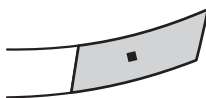


Нажмите ■▲, чтобы открыть кассетоприемник и вставьте пустую кассету. Пользуйтесь только кассетами с лентой типа TYPE I (normal).

**Стороной для записи к себе**



**2**



Выберите источник звука, с которого Вы будете производить запись.

Для записи с проигрывателя компакт-дисков вставьте компакт-диск (см. стр. 4) и нажмите ■ на компакт-проигрывателе.

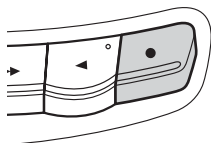
**Дисплей**



Для записи с радиоприемника настройтесь на нужную Вам станцию (см. стр. 6).



3

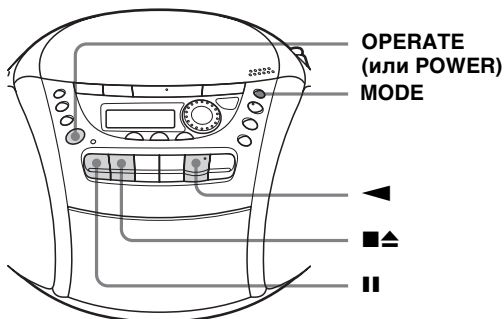


Для начала записи нажмите ●  
(◀ включается автоматически).

### Советы

- Настройка громкости или окраски звука (см. стр. 18) не повлияет на уровень записи.
- Если после нажатия кнопки ● в пункте 3 при приеме программы AM/MW/LW слышен шум, нажмите кнопку MODE для выбора положения ISS (переключатель подавления помех), соответствующего минимальному уровню шума.
- Для достижения оптимальных результатов пользуйтесь питанием от сети.
- Чтобы стереть запись, сделайте следующее:
  - 1 Вставьте кассету, запись которой Вы хотите стереть.
  - 2 Несколько раз нажмите кнопку FUNCTION на пульте дистанционного управления, пока на дисплее не отобразится индикация "TAPE".
  - 3 Нажмите ●.

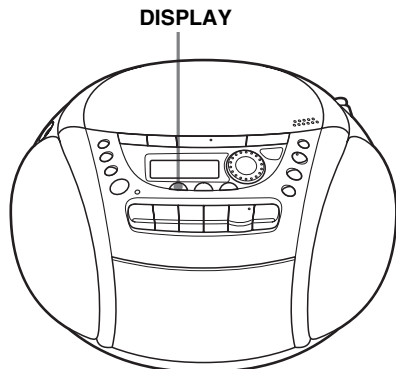
### Какими кнопками пользоваться при дополнительных операциях



Чтобы	Нажмите
остановить запись	■▲
сделать краткую паузу во время записи	 Для возобновления записи нажмите кнопку повторно.
включить/выключить аппарат	OPERATE (или POWER, см. стр. 2)

## Пользование дисплеем

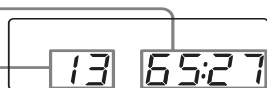
На дисплей выводится информация о компакт-диске.



### Определение общего числа звуковых дорожек и времени воспроизведения

Нажмите DISPLAY в режиме остановки.

Общее время  
звучания  
Общее число  
дорожек



### Общее время звучания

Во время воспроизведения компакт-диска нажмите DISPLAY.

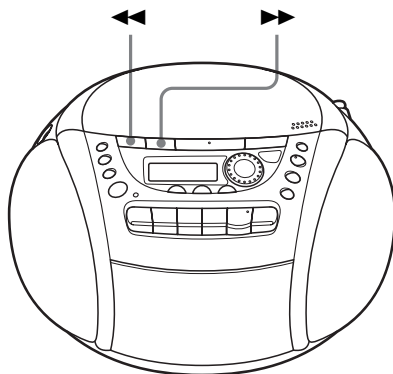
Индикация на дисплее изменяется следующим образом:

- номер текущей дорожки и время воспроизведения
- ↓
- номер текущей дорожки и оставшееся время воспроизведения текущей дорожки\*
- ↓
- количество оставшихся дорожек и оставшееся время воспроизведения компакт- диска

\* Для дорожек с номерами выше 20 вместо оставшегося времени звучания на дисплее появляется "--:--".

## Поиск определенного места внутри композиции

Можно быстро найти определенное место внутри композиции при воспроизведении компакт-диска.



### Чтобы найти

место при прослушивании композиции

### Нажмите

▶▶ (вперед) или ◀◀ (назад) во время воспроизведения и удерживайте ее, пока не найдете нужное место. (На пульте дистанционного управления используйте кнопки ▶▶ или ◀◀.)

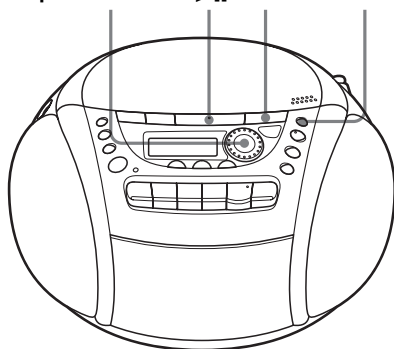
место при просмотре дисплея

▶▶ (вперед) или ◀◀ (назад) во время паузы и удерживайте ее нажатой, пока не найдете нужное место. (На пульте дистанционного управления используйте кнопки ▶▶ или ◀◀.)

# Повторное воспроизведение дорожек (Произвольное воспроизведение)

Повторное воспроизведение композиций возможно в обычном режиме, а также в режимах shuffle (воспроизведения в случайном порядке) и program (запрограммированное воспроизведение) (см. стр. 14).

Круговой переключатель ►|| ■ MODE



- 1 Нажмите кнопку ■.  
На дисплее появляются буквы "Cd".

- 2 Сделайте следующее:

Для повтора	Проделайте следующее
одной дорожки	<ol style="list-style-type: none"> <li>1 Нажмите MODE до появления "REP 1".</li> <li>2 Поверните круговой переключатель для выбора композиции, которую требуется повторить.</li> <li>3 Нажмите ►  .</li> </ol>
всех дорожек	<ol style="list-style-type: none"> <li>1 Нажимайте MODE до появления "REP ALL".</li> <li>2 Нажмите ►  .</li> </ol>

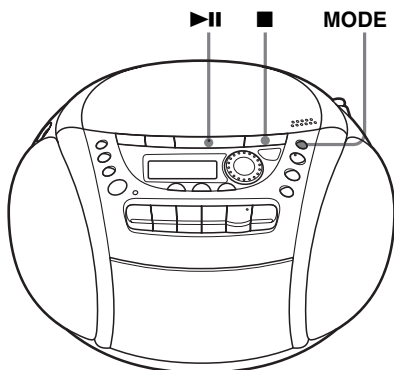
Для повтора	Проделайте следующее
дорожек в случайной последовательности	<ol style="list-style-type: none"> <li>1 Нажимайте MODE до появления "SHUF REP".</li> <li>2 Нажмите ►  .</li> </ol>
запрограммированных дорожек	<ol style="list-style-type: none"> <li>1 Нажимайте MODE до появления "PGM REP".</li> <li>2 Запрограммируйте дорожки (см. операцию 3 на стр. 14).</li> <li>3 Нажмите ►  .</li> </ol>

## Для отмены повторного воспроизведения

Нажимайте MODE до исчезновения "REP" с дисплея.

## Воспроизведение дорожек в произвольной последовательности (Произвольное воспроизведение)

Вы можете воспроизводить дорожки в произвольной последовательности.



- 1 Нажмите **■**.  
На дисплее появляется надпись "Cd".
- 2 Нажимайте **MODE** до появления на дисплее "SHUF".
- 3 Для начала произвольного воспроизведения нажмите **▶||**.

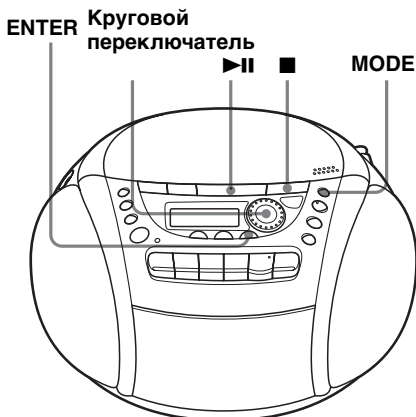
### Чтобы отменить запрограммированное воспроизведение

Нажимайте **MODE** до исчезновения "SHUF" с дисплея.

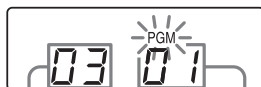
## Создание Вашей собственной программы (Запрограммированное воспроизведение)

(Запрограммированное воспроизведение)

Вы можете установить порядок воспроизведения на компакт-диске до 20 дорожек.



- 1 Нажмите **■**.  
На дисплее появляется надпись "Cd".
- 2 Нажимайте **MODE** до появления на дисплее надписи "PGM".
- 3 Поверните круговой переключатель для выбора композиции, которую требуется запрограммировать, и нажмите кнопку **ENTER**.  
Повторите этот пункт.



Запрограммированная дорожка      Порядок воспроизведения

- 4 Для начала воспроизведения программы нажмите кнопку **▶||**.

### **Отмена запрограммированного воспроизведения**

Нажимайте кнопку MODE до тех пор, пока с дисплея не исчезнет надпись "PGM".

### **Проверка последовательности дорожек в программе перед воспроизведением**

Нажмите ENTER.

При каждом нажатии кнопки на дисплее появляется номер очередной запрограммированной дорожки.

### **Изменение составленной программы**

Нажмите кнопку ■ один раз, если проигрыватель находится в режиме остановки, или два раза во время воспроизведения компакт-диска. Текущая программа будет стерта из памяти. После этого создайте новую программу, руководствуясь изложенным выше.

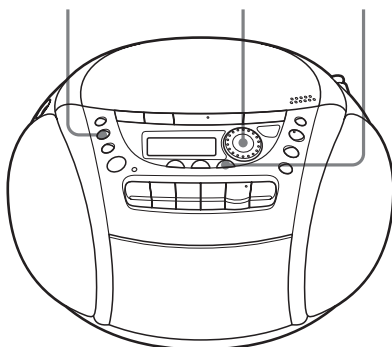
### **Советы**

- Вы можете повторить воспроизведение программы, т.к. программа сохраняется в памяти до тех пор, пока Вы не откроете отделение для компакт-дисков.
- Вы можете записать свою собственную программу. После создания Вашей программы вставьте пустую кассету и нажмите ● для начала записи.

## Ввод радиостанций в память

Вы можете ввести в память аппарата частоты тех или иных радиостанций. Аппарат можно запрограммировать на прием до 30 радиостанций (CFD-E90): 20 в FM и 10 в AM в любой последовательности или до 40 радиостанций (CFD-E90L): 20 в FM и по 10 в MW и LW в любой последовательности.

**RADIO BAND**                      **Круговой переключатель**  
**AUTO PRESET**                      **ENTER**



**Если станция не может быть запрограммирована автоматически**  
Запрограммируйте станцию со слабым сигналом вручную.

- 1 Для выбора нужного диапазона нажмите кнопку **RADIO•BAND•AUTO PRESET**.
- 2 Настройтесь на нужную станцию.
- 3 Удерживайте кнопку **ENTER** в нажатом положении 2 секунды.
- 4 Повернув круговой переключатель, выберите номер, на который нужно запрограммировать новую станцию.
- 5 Нажмите **ENTER**.

Новая радиостанция вводится в память вместо предыдущей.

---

**1** Для выбора нужного диапазона нажмите кнопку **RADIO•BAND•AUTO PRESET**.

---

**2** Держите в нажатом положении **RADIO•BAND•AUTO PRESET** 2 секунды до появления на дисплее надписи “AUTO”.

---

**3** Нажмите **ENTER**.  
Станции вводятся в память по возрастающей, начиная с более низких частот.

---



## Прием запрограммированных радиостанций

Запрограммировав радиостанции, можно использовать круговой переключатель на проигрывателе или PRESET +, – на пульте дистанционного управления, чтобы настроиться на любимые станции.



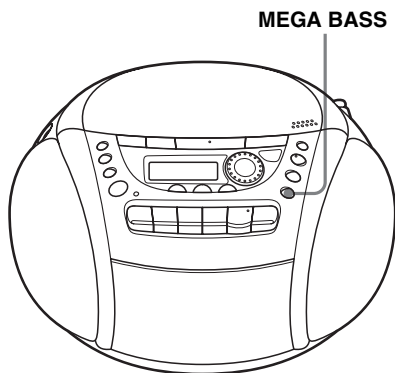
- 1 Для выбора нужного диапазона нажмите клавишу RADIO•BAND•AUTO PRESET.
- 2 Поверните круговой переключатель, чтобы настроиться на станцию, содержащуюся в памяти.

### На пульте дистанционного управления

- 1 Нажимайте кнопку BAND, пока на дисплее не появится необходимая индикация диапазона.
- 2 Нажмите PRESET +, – для настройки на станцию, содержащуюся в памяти.

# Выбор окраски звука (MEGA BASS)

Вы можете регулировать окраску звучания Вашей магнитолы.



### Усиление басового звучания

Нажмите кнопку MEGA BASS.

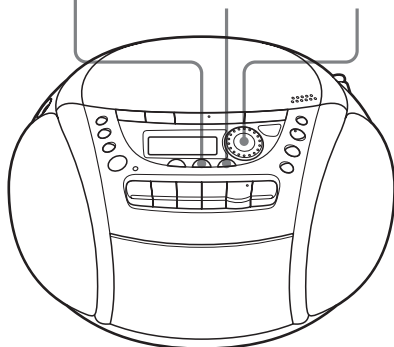
На дисплее появляется надпись "MEGA BASS".

Для возвращения к нормальному звучанию нажмите кнопку повторно.

## Установка времени на часах

Пока время не установлено, на дисплее мигает символ “--:--”.

**CLOCK/SLEEP/TIMER**      **Круговой переключатель**  
**ENTER**

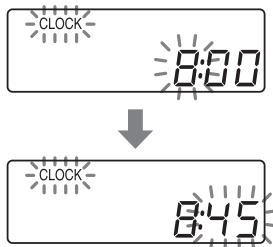


До начала установки времени на часах подсоедините провод сетевого питания (см. стр. 23).

- 1 Удерживайте нажатой кнопку **CLOCK/SLEEP/TIMER**, пока на дисплее не отобразится индикация “CLOCK”.  
Замигает цифра часов.



- 2 Поверните круговой переключатель, чтобы установить текущий час. Затем нажмите кнопку **ENTER**.  
Замигают цифры минут.  
Установите минуты, поворачивая круговой переключатель до тех пор, пока не будет отображаться нужное время.



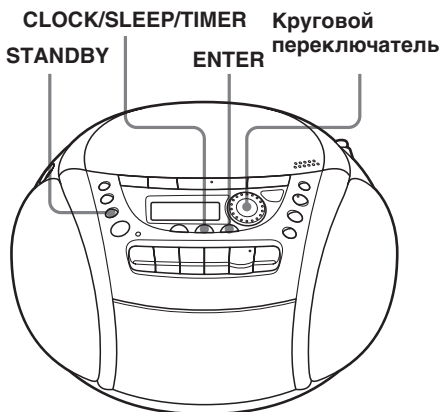
- 3 Нажмите кнопку **ENTER**.  
Часы начинают отсчет времени с 00 секунд.

### Совет

Система индикации времени:  
CFD-E90: 12-часовая индикация  
CFD-E90L: 24-часовая индикация

# Пробуждение под музыку

Вы можете запрограммировать включение музыки или радиопередачи на то время, когда Вы хотите проснуться. Для этого убедитесь, что Вы правильно установили время на часах (см. “Установка времени на часах” на стр. 19).



До начала установки убедитесь, что на дисплее нет подсветки индикации ☺ (часы). Если подсветка включена, нажмите кнопку STANDBY.

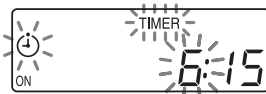
- 1 Подготовьте музыкальный источник, который Вы хотите включить.

## Для включения Прodelайте следующее

радио	Настройтесь на радиостанцию.
компакт-диска	Установите компакт-диск.

- 2 Нажимайте кнопку CLOCK/SLEEP/TIMER, пока на дисплее не появится надпись “TIMER”, затем нажмите кнопку ENTER. Индикация ☺ (часы) начнет мигать.

- 3 Установите таймер на часы, когда должна заиграть музыка, поворачивая круговой переключатель, затем нажмите кнопку ENTER.



Установите минуты, затем нажмите ENTER.

- 4 Установите таймер на тот час и на те минуты, когда музыка должна выключиться (аналогично тому, как это делается при операции 3).

- 5 Выберите музыкальный источник (“Cd” или “RADiO”), поворачивая круговой переключатель, затем нажмите кнопку ENTER.

- 6 Поверните круговой переключатель, чтобы установить уровень громкости, затем нажмите кнопку ENTER.



- 7 Нажмите кнопку STANDBY. На дисплее загорается индикатор ☺, и аппарат выключается. В назначенное время аппарат включится и зазвучит музыка. Затем в запрограммированное время питание снова отключится и аппарат перейдет в режим ожидания.

## Проверка/изменение времени начала воспроизведения

Нажимайте кнопку CLOCK/SLEEP/TIMER, пока на дисплее не появится надпись "TIMER", затем нажмите кнопку ENTER. Каждый раз при нажатии клавиши ENTER на дисплее высвечивается в установленном порядке заданный в памяти параметр. Для изменения установки выведите на дисплей параметр, который Вы хотите изменить, и введите его заново.

## Пользование аппаратом до начала включения его таймером

Аппаратом можно пользоваться, включая его как обычно.

Если Вы выключите аппарат до запрограммированного времени его включения, он будет включен вновь таймером в запрограммированное время.

Однако если Вы слушаете по радио не ту станцию, на которую Вы настроили радиоприемник в ходе операции 1 на стр. 20, то в запрограммированное время Вы услышите ту радиостанцию, которую Вы слушали последней. Поэтому перед выключением аппарата обязательно настройтесь на радиостанцию, которую Вы хотите услышать, когда аппарат включится.

## Выключение аппарата

Для отключения питания нажмите кнопку OPERATE (или POWER).

## Примечания

- При нажатии кнопки STANDBY в шаге 7 на стр. 20 убедитесь, что на магнитофоне не нажата кнопка ◀ или ●.
- При нажатии кнопки ◀ или ● на кассетном проигрывателе в режиме таймера: Если время воспроизведения одной стороны ленты превышает заданное время, проигрыватель отключится при достижении конца ленты, а не в указанное время.

## Советы

- Для выхода из режима ожидания нажимайте кнопку STANDBY до тех пор, пока с дисплея не исчезнет символ ☺.
- Введенные в таймер команды хранятся в памяти до тех пор, пока Вы не измените их.

## Засыпание под музыку

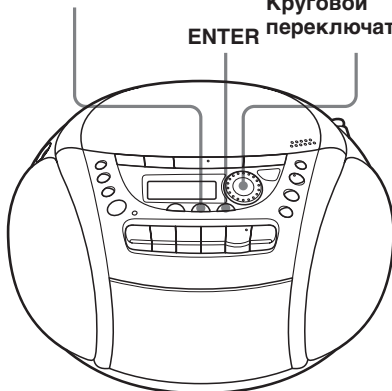
Аппарат можно запрограммировать на автоматическое отключение через 10, 20, 30, 60, 90 или 120 минут, благодаря чему Вы сможете засыпать, слушая музыку.

### CLOCK/SLEEP/TIMER

Круговой

ENTER

переключатель



Таймер

- 1 Включите музыкальный источник, который Вы хотите слушать.
- 2 Нажимайте кнопку CLOCK/SLEEP/TIMER, пока на дисплее не появится надпись "SLEEP", затем нажмите кнопку ENTER.
- 3 Поверните круговой переключатель, чтобы выбрать количество минут, по истечении которых проигрыватель автоматически отключится. При каждом повороте кругового переключателя индикация изменяется следующим образом: "60" → "90" → "120" → "OFF" → "10" → "20" → "30."



## **Засыпание под музыку (продолжение)**

### **Отключение функции засыпания**

Для отключения питания нажмите кнопку OPERATE (или POWER).

### **Примечание**

При использовании этой функции с магнитофоном:

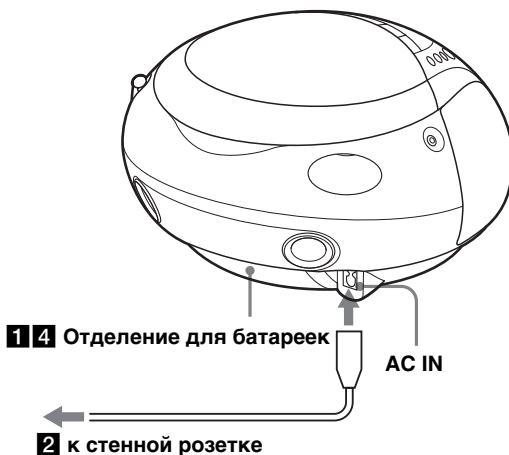
Если продолжительность звучания одной стороны кассеты превышает заданное время, то аппарат выключится лишь после того, как в кассете закончится лента.

### **Советы**

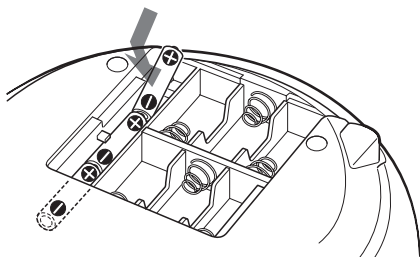
- Вы можете выбрать отдельно музыку для засыпания и для пробуждения. Установите сначала таймер пробуждения (см. стр. 20), включите питание, а затем установите таймер засыпания. Однако вводить в память различные станции нельзя.
- Для таймеров пробуждения и засыпания можно установить различные уровни громкости. Например, можно засыпать при пониженном уровне громкости, а просыпаться - при более высоком.

## Выбор источников питания

Магнитола может работать от сети или от батареек.

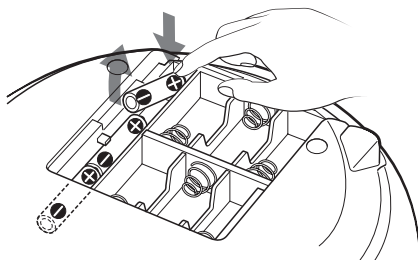


- 1** Установка резервных батареек  
Установите три батарейки R6 (размера AA) (не входят в комплект) в отделение для батареек. Эти батарейки нужны для сохранения данных в памяти.



### Замена батареек

Выньте батарейки, как показано на рисунке.



### Примечание

Заменять новыми необходимо сразу все батарейки. Перед установкой батареек не забудьте извлечь из проигрывателя компакт-диск.

продолжение следует

## Выбор источников питания (продолжение)

- 2** Подключение провода сетевого питания  
Соедините один конец прилагаемого провода сетевого питания с гнездом AC IN на задней стенке корпуса аппарата, а другой его конец - с сетевой розеткой.

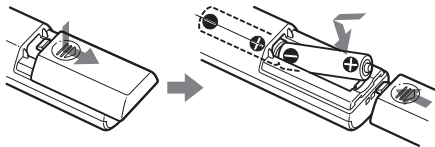
### Изменение интервала настройки в диапазоне AM/MW

Для диапазона AM/MW на заводе установлен интервал настройки 9 кГц. Если необходимо изменить интервал настройки AM/MW, выполните следующие действия:

- 1 Нажимайте кнопку RADIO•BAND•AUTO PRESET, пока на дисплее не появится надпись "AM" или "MW".
- 2 Нажмите на 2 секунды кнопку ENTER.
- 3 Нажмите на 2 секунды кнопку RADIO•BAND•AUTO PRESET.  
На дисплее замигает индикация "AM 9" "MW 9" или "AM 10" "MW 10".
- 4 Поверните круговой переключатель и выберите "AM 9" "MW 9" для интервала 9 кГц или "AM 10" "MW 10" – для интервала 10 кГц.
- 5 Нажмите кнопку ENTER.

После изменения интервала настройки необходимо снова настроить сохраняемые в памяти AM/MW-радиостанции.

- 3** Установка батареек в пульт дистанционного управления



Вставьте две батарейки R03 (размера AAA) (не входят в комплект).

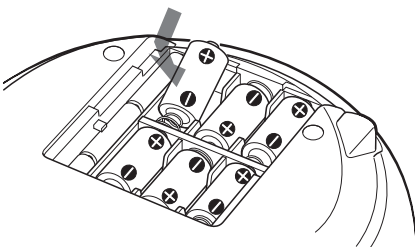
## Замена батареек

При обычном использовании срок эксплуатации батареек составляет приблизительно шесть месяцев. Если невозможно управлять проигрывателем с помощью пульта дистанционного управления, установите новые батарейки.

- 4** Эксплуатация аппарата от батареек

Установите в отделение для элементов питания шесть батареек R14 (размера C) (в комплект не входят).

Для эксплуатации аппарата от батареек отключите от него сетевой провод питания.



## Замена батарей

Батарейки следует заменить, когда потускнеет индикатор OPR/BATT, или когда аппарат перестанет работать. Заменять новыми необходимо сразу все батарейки.

### Примечания

- Перед установкой батареек не забудьте извлечь из проигрывателя компакт-диск.
- При работе проигрывателя от батареек его нельзя включать с помощью пульта дистанционного управления.

### Совет

При эксплуатации проигрывателя от батареек замените резервные батарейки, когда индикация таймера потускнеет или когда управление таймером станет невозможным. Замените все батарейки новыми. При обычной эксплуатации срок действия резервных батареек составляет приблизительно шесть месяцев. Чтобы сохранить данные в памяти, производите замену батареек при подсоединенном кабеле питания переменного тока.

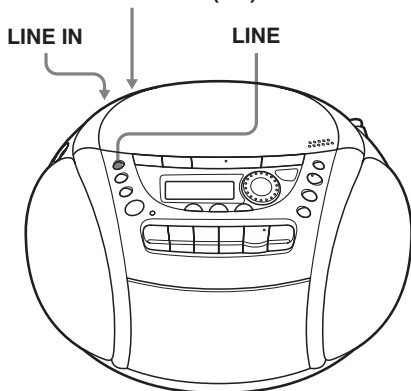


# Подключение дополнительной аппаратуры (только CFD-E90L)

Вы можете выполнить запись компакт-диска на мини-диск или прослушать звук с видеомэгафона, телевизора или проигрывателя/записывающего устройства для мини-дисков через громкоговорители этого проигрывателя.

Перед подсоединением обязательно отключите питание всех аппаратов. Подробную информацию см. в руководствах по эксплуатации подсоединяемых аппаратов.

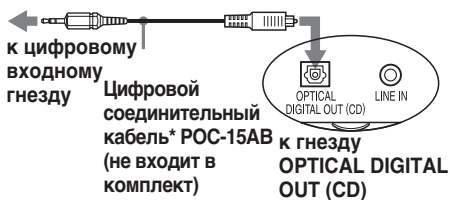
## OPTICAL DIGITAL OUT (CD)



## Запись компакт-диска на записывающем устройстве для мини-дисков и цифровых аудиолент (DAT)

Записывающее устройство для компакт-дисков, цифровой магнитофон и т.д.

Задняя панель данного проигрывателя



\* Выберите соединительный кабель в зависимости от типа подключаемого устройства. Подробную информацию см. в руководствах по эксплуатации подсоединяемых аппаратов. Гнездо OPTICAL DIGITAL OUT (CD) данного проигрывателя имеет квадратное сечение.

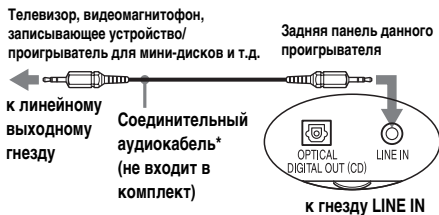
Тип гнезда подсоединяемого устройства	Номер модели соединительного кабеля
Оптический мини-разъем (устройство для записи мини-дисков и т.д.)	POC-15AB
Оптический разъем квадратного сечения (устройство для записи мини-дисков, цифровой магнитофон и т.д.)	POC-15A

- 1 Откройте крышку гнезд MD LINK на проигрывателе и соедините гнездо OPTICAL DIGITAL OUT (CD) с цифровым входным гнездом устройства для записи мини-дисков или другой аппаратуры с помощью цифрового соединительного кабеля (не входит в комплект).
- 2 Включите питание проигрывателя и подсоединенного аппарата.
- 3 Подготовьте подключенный аппарат к записи.
- 4 Начните воспроизведение компакт-диска на данном проигрывателе.

*продолжение следует*

## Подключение дополнительной аппаратуры (продолжение)

### Прслушивание звука с телевизора, видеомагнитофона и записывающего устройства/проигрывателя для мини-дисков



\* Для устройства для записи минидисков: кабель с мини-стереоразъемом на обоих концах.

Для телевизора, видеомагнитофона: кабель с мини-стереоразъемом на одном конце и двумя аудиоразъемами на другом конце.

- 1** Откройте крышку гнезд MD LINK на проигрывателе и соедините гнездо LINE IN с линейным выходным гнездом проигрывателя мини-дисков или другой аппаратуры с помощью соединительного аудиокабеля (не входит в комплект).
- 2** Включите питание проигрывателя и подсоединенного аппарата.
- 3** Нажмите кнопку LINE и начните воспроизведение на подсоединенном аппарате. Звук от подсоединенного аппарата будет воспроизводиться через громкоговорители.

### Примечание

Во избежание неправильной работы необходимо надежно подключить кабели.

### Совет

Можно записать звук с подсоединенного аппарата. Вставьте чистую кассету в отделение для кассет и нажмите ● (стр. 11).

## **Меры предосторожности**

### **Техника безопасности**

- Поскольку лазерный луч, используемый в проигрывателе компакт-дисков, вреден для глаз, не пытайтесь самостоятельно вскрывать корпус аппарата. Техническое обслуживание должно производиться только специалистами.
- В случае попадания внутрь корпуса какого-либо предмета или жидкости отключите аппарат от сети и не пользуйтесь им, пока его не проверит специалист.
- Диски нестандартной формы (например, в форме сердца, квадрата, звезды) нельзя воспроизводить на этом аппарате. В противном случае это может привести к повреждению проигрывателя. Не пользуйтесь такими дисками.

### **Источники питания**

- При эксплуатации проигрывателя от сети переменного тока удостоверьтесь, что напряжение питания проигрывателя и напряжение сети в Вашей местности совпадают (см. «Технические характеристики»), и используйте прилагаемый кабель питания; не используйте кабели питания других типов.
- До тех пор, пока сетевой провод остается подключенным к розетке, проигрыватель не отключен от источника питания переменного тока, даже если сам аппарат при этом выключен.
- При работе от батареек используйте шесть элементов питания типа R14 (размер С).
- Если Вы не собираетесь пользоваться батарейками, не оставляйте их внутри аппарата во избежание его повреждения, вызванного протеканием или коррозией батареек.
- Табличка с указанием рабочего напряжения, потребляемой мощности и т.д. расположена на нижней стороне корпуса.

### **Размещение аппарата**

- Не оставляйте аппарат вблизи источников тепла или в местах, где на него могут попадать прямые солнечные лучи, где скапливается пыль или возможны резкие механические воздействия.
- Не ставьте аппарат на наклонную или неустойчивую поверхность.
- Не придвигайте ничего к корпусу аппарата на расстояние ближе 10 мм. Для нормальной работы аппарата и продления срока службы его деталей необходим доступ воздуха к вентиляционным отверстиям.
- Если Вы оставляете магнитолу в салоне автомобиля, запаркованного в солнечном месте, разместите ее так, чтобы на нее не попадали прямые лучи солнца.
- Поскольку в громкоговорителях используются сильные магниты, не оставляйте кредитные карточки с магнитным кодом или механические часы поблизости от аппарата во избежание их повреждения под воздействием магнита.

### **Эксплуатация**

- Если аппарат попадает с холода непосредственно в теплое помещение, или если он оказывается в очень сыром месте, то на линзе внутри компакт-проигрывателя может произойти конденсация влаги. При этом проигрыватель нормально работать не сможет. В подобном случае необходимо извлечь компакт-диск и не пользоваться проигрывателем в течение примерно одного часа, пока влага не испарится.
- Если Вы не пользовались магнитолой долгое время, то прежде чем устанавливать кассету, включите на несколько минут режим воспроизведения, чтобы аппарат прогрелся.

**продолжение следует**

## Меры предосторожности (продолжение)

### О кассетах для магнитофона

- Для предотвращения случайного стирания записи отламывайте предохранительные лепестки, которые имеются на кассете для стороны А и стороны В. Если впоследствии Вам понадобится сделать на такой кассете новую запись, закройте оставшиеся от лепестков отверстия клейкой лентой.



Лепесток для  
стороны В

Лепесток для  
стороны А

- Кассетами с продолжительностью звучания более 90 минут пользоваться не рекомендуется, за исключением случаев длительной непрерывной записи или воспроизведения.

### О компакт-дисках

- Перед воспроизведением очищайте поверхность компакт-диска специальной материей. Очистку следует производить движениями от центра диска к краям.



- Не пользуйтесь растворителями типа бензина или ацетона, а также имеющимися в продаже средствами для чистки или антистатической обработки виниловых долгоиграющих пластинок.
- Не подвергайте компакт-диски воздействию прямых солнечных лучей или источников тепла, таких как потоки горячего воздуха; не оставляйте их в салоне автомобиля, запаркованного в солнечном месте, так как температура внутри машины может при этом сильно повышаться.
- Не наклеивайте на компакт-диск бумагу или самоклеющиеся пленки, не царапайте поверхность компакт-диска.

- После прослушивания убирайте компакт-диск в предназначенную для него коробку.

Царапины, грязь или отпечатки пальцев на поверхности компакт-диска могут вызывать сбои при воспроизведении.

### Диски CD-R/CD-RW

Этот проигрыватель может воспроизводить диски CD-R/CD-RW, записанные в формате CD-DA\*, однако характеристики воспроизведения могут различаться в зависимости от качества диска и состояния записывающего устройства.

- \* CD-DA - это сокращение для Compact Disc Digital Audio (цифровая запись на компакт-диске). Так называется стандарт записи, используемый для аудиокомпакт-дисков.

### Музыкальные диски, закодированные с помощью технологий защиты авторский прав

Этот продукт предназначен для воспроизведения дисков, отвечающих требованиям стандарта Compact Disc (CD). В настоящее время некоторые звукозаписывающие компании выпускают различные музыкальные диски, закодированные с помощью технологий защиты авторский прав. Помните, что среди таких дисков встречаются такие, которые не отвечают требованиям стандарта CD, и их нельзя воспроизводить с помощью данного устройства.

Если у Вас возникли вопросы или проблемы, касающиеся Вашей магнитолы, обратитесь к ближайшему дилеру фирмы Sony.

---

# Устранение неполадок

## Общие

### Аппарат не включается.

- Подсоедините один конец кабеля питания к гнезду AC IN, а второй – к электросети.
- Проверьте, правильно ли установлены батарейки.
- Если батарейки разрядились, замените их новыми.
- При работе проигрывателя от батареек его нельзя включать с помощью пульта дистанционного управления.

### Нет звука.

- Если Вы слушаете звук через громкоговорители, отключите от аппарата наушники.

### Неожиданно отключилось питание.

- Замените все батарейки новыми.

### Слышен необычный звук.

#### Звучание с помехами, тихое или низкого качества.

- Если батарейки разрядились, замените их новыми.

### На дисплее одна за другой появляются различные индикации.

- Проигрыватель находится в демонстрационном режиме.
  - Установите часы, включите проигрыватель, или а затем удерживайте кнопку DISPLAY в течение примерно 2 секунд, чтобы отменить демонстрационный режим.

### Слышатся помехи.

- Кто-то пользуется возле проигрывателя мобильным телефоном или другими приборами, излучающими радиоволны.
  - Отойдите с проигрывателем от мобильного телефона или других приборов.

---

## Компакт-проигрыватель

**Компакт-диск не воспроизводится или на дисплее высвечивается надпись “no diSC”, даже когда компакт-диск установлен в проигрыватель.**

- Установите диск этикеткой вверх.
- Очистите компакт-диск.
- Извлеките компакт-диск и оставьте диск под открытым приблизительно на один час, чтобы сконденсировавшаяся влага испарилась.
- Диск CD-R/CD-RW не закрыт. Закройте диск CD-R/CD-RW с помощью записывающего устройства.
- Неисправен диск CD-R/CD-RW, записывающее устройство или программное обеспечение.
- Проверьте батарейки. Если они разрядились, замените их новыми.

### Провалы звука.

#### Слышатся помехи.

- Уменьшите громкость звука.
- Очистите компакт-диск; если он сильно поврежден, не используйте такой диск.
- Установите аппарат в месте, не подверженном вибрации.
- Очистите линзу доступным воздушным приспособлением.
- При использовании неисправных дисков CD-R/CD-RW, неисправного записывающего устройства или программного обеспечения могут быть слышны “провалы” в звучании или шум.

### Не открывается/закрывается крышка отделения компакт-дисков.

- Разместите проигрыватель на плоской поверхности и откройте/закройте крышку.

---

## Радиоприемник

### Слабый или низкокачественный звук.

- Проверьте батарейки. Если они разрядились, замените их новыми.
- Отодвиньте аппарат от телевизора.
- При использовании пульта дистанционного управления во время прослушивания радиостанций в диапазоне AM (CFD-E90) или MW/LW (CFD-E90L) может слышаться шум. Это является неизбежным.

### Помехи на экране телевизора.

- Если Вы слушаете радио в диапазоне FM вблизи от телевизора с комнатной антенной, отодвиньте аппарат подальше от телевизора.

## Устранение неполадок (продолжение)

### Магнитофон

**При нажатии клавиши управления лента в кассете не движется.**

- Плотно закройте кассетоприемник.

**Не работает клавиша REC ●.**  
**Лента не движется.**

- Убедитесь, что у кассеты не отломан предохранительный лепесток.

**Запись на ленте стирается не полностью.**

- Очистите ситрающую головку (см. стр. 31).
- Проверьте батарейки. Если они сели, замените их новыми.
- Воспроизводится источник, который был записан на ленту TYPE II (high position) или TYPE IV (metal) с использованием данного аппарата. Выполните запись на ленту TYPE I (normal) и воспроизведите.

**Магнитофон не записывает.**

- Убедитесь, что кассета установлена правильно.
- Убедитесь, что у кассеты не отломан предохранительный лепесток.

**Слабый или низкокачественный звук.**

- Очистите головки, прижимные ролики и тонвалы (см. стр. 31).
- Произведите размагничивание головок с помощью размагничивающего устройства (см. стр. 31).

**Искажения звука.**

- Используется магнитная лента TYPE II (high position) или TYPE IV (metal). Пользуйтесь только лентой TYPE I (normal).

### Таймер

**Таймер не работает.**

- Убедитесь, что на часах установлено правильное время.
- Проверьте, не было ли перебоев с электроэнергией в сети.
- Убедитесь, что на дисплее виден индикатор ⌚ (часы).

### Пульт дистанционного управления

**Пульт дистанционного управления не работает.**

- Если батарейки в пульте дистанционного управления разрядились, установите новые батарейки.
- Убедитесь, что пульт дистанционного управления направлен на датчик на проигрывателе.
- Удалите все препятствия между пультом дистанционного управления и проигрывателем.
- Убедитесь, что на датчик дистанционного управления на проигрывателе не падает сильный свет, например, прямые лучи солнца или свет от лампы дневного света.
- Подойдите поближе к проигрывателю при использовании пульта дистанционного управления.

В случае если все указанные выше меры не дадут результата, отключите вилку из сетевой розетки и выньте все батарейки. Когда на дисплее исчезнут все надписи, снова воткните вилку в розетку и вставьте батарейки. Если проблема сохранится, обращайтесь к ближайшему дилеру Sony.

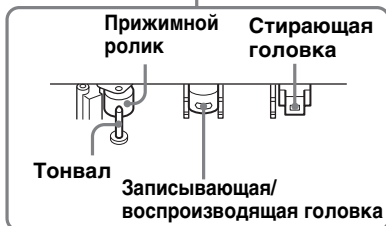
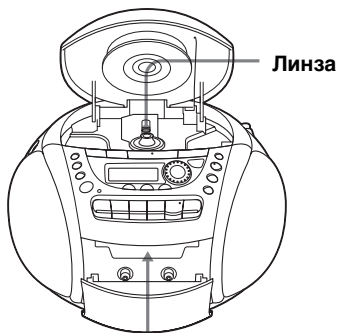
# Уход за аппаратом

## Очистка линзы

Загрязнение линзы может вызывать скачки звука при воспроизведении компакт-дисков. Очищайте линзу при помощи имеющегося в продаже устройства для продувания.

## Очистка головок и лентопротяжного механизма магнитофона

Для достижения оптимального качества воспроизведения и записи через каждые десять часов работы магнитофона протирайте головки, прижимные ролики и тонвалы специальным тампоном, слегка смоченным чистящей жидкостью или спиртом. Вместе с тем, если Вы хотите, чтобы качество записи было наилучшим, мы рекомендуем перед каждой записью очищать все поверхности лентопротяжного механизма, с которыми соприкасается магнитная лента.



После очистки не устанавливайте кассету в магнитофон до тех пор, пока все очищенные поверхности до конца не высохнут.

## Размагничивание головок

Через 20 - 30 часов работы намагничивание головок магнитофона начинает вызывать ослабление высоких частот и появление шипящего фона при воспроизведении. Когда это происходит, размагничивайте головки и все металлические детали лентопротяжного механизма с помощью имеющегося в продаже размагничивающего устройства.

## Очистка корпуса

Протирайте корпус аппарата, переднюю панель и кнопки управления мягкой материей, слегка смоченной слабым раствором моющего средства. Не пользуйтесь для этого грубыми терками, абразивными порошками и растворителями типа спирта или бензина.

# Технические характеристики

## Секция проигрывателя компакт-дисков

### Система

Цифровая аудиосистема воспроизведения компакт-дисков

### Характеристики лазерного диода

Материал: GaAlAs

Длина волны: 780 нм

Продолжительность излучения: непрерывное

Мощность лазера: менее 44,6 мВт

(Данное значение получено на расстоянии около 200 мм от поверхности линзы объектива на оптическом улавливающем блоке с апертурой 7 мм.)

### Скорость вращения вала

200 об/мин - 500 об/мин (CLV)

### Число каналов

2

### Полоса частот

20 - 20 000 Гц

### Плавание и дрожание звука

Ниже минимального уровня, подающегося измерению

## Секция радиоприемника

### Частотный диапазон

#### CFD-E90

FM 87,5 - 108 МГц

AM 531 - 1 611 кГц (шаг - 9 кГц)

530 - 1 610 кГц (шаг - 10 кГц)

#### CFD-E90L

FM 87,5 - 108 МГц

MW 531 - 1 611 кГц (шаг - 9 кГц)

530 - 1 610 кГц (шаг - 10 кГц)

LW 153 - 279 кГц

### Промежуточные частоты

FM: 10,7 МГц

AM/MW/LW: 450 кГц

### Антенны

FM: Телескопическая антенна

AM/MW/LW: Встроенная ферритовая антенна

## Секция магнитофона

### Система записи

4-дорожечное 2-канальное стерео

### Время быстрой перемотки

Прибл. 110 сек с кассетой Sony C-60

### Полоса частот

Магнитная лента TYPE I (normal):

50 - 15 000 Гц

## Общие параметры

### Громкоговорители

Полнополосные: диаметр 8 см 4 Ω, конического типа (2)

### Выходные гнезда

Гнездо для подключения головных телефонов (стерео миниразъем)

Для головных телефонов с сопротивлением

16 - 68 Ω

### Максимальная выходная мощность

4 W

### Потребляемая мощность

Для радиоманнитолы с компакт-проигрывателем:

Модель для Кореи: 220 В переменного тока, 60 Гц

Другие модели: 230 В переменного тока, 50 Гц

9 В (постоянный ток), 6 элементов питания

типа R14 (размер C)

Для поддержки памяти:

4,5 В (постоянный ток), 3 элемента питания

типа R6 (размер AA)

Для пульта дистанционного управления

3 В постоянного тока, 2 батарейки R03

(размера AAA)

### Потребляемая мощность

Переменный ток 14 Вт

### Срок службы батареек

Для радиоманнитолы с компакт-проигрывателем:

## Запись радиопередач FM

Sony R14P: около 13,5 час.

Sony LR14 (щелочные): около 20 час.

## Воспроизведение магнитной ленты

Sony R14P: около 7,5 час.

Sony LR14 (щелочные): около 15 час.

## Воспроизведение компакт-дисков

Sony R14P: около 2,5 час.

Sony LR14 (щелочные): около 7 час.

### Габариты

Около 272 × 164 × 285 мм (ш/в/г) (включая выступающие части)

### Масса

Около 3 кг (включая батарейки)

### Входящие в комплект принадлежности

Провод сетевого питания (1)

Пульт дистанционного управления (1)

Конструкция и технические характеристики могут быть изменены без извещения.

## Дополнительные принадлежности

Головные телефоны Sony серии MDR



# Алфавитный указатель

## А, Б

Батарейки  
подстраховка памяти  
23  
для проигрывателя 24  
для пульта  
дистанционного  
управления 24

## В, Г

Воспроизведение  
запрограммированных  
радиостанций 17  
компакт-диска 4  
магнитной ленты 8  
повторное дорожек 13  
Выбор  
акустической окраски  
18  
дорожек 5

## Д, Е, Ж

Дисплей 12

## З

Запись на магнитную  
ленту 10  
Запрограммированное  
воспроизведение 14

## И, Й, К, Л

Источники питания 23

## М

MEGA BASS 18

## Н

Нахождение нужной  
дорожки 12

## О

Окраска звучания 18  
Очистка  
корпус 31  
магнитные головки и  
лентопротяжный  
механизм 31

## П

Повтор воспроизведения  
13  
Подготовка аппарата к  
работе 23  
Подключение  
дополнительной  
аппаратуры 25  
провода сетевого  
питания 24  
Пользование дисплеем 12  
Провод сетевого питания  
23  
Программирование  
радиостанций 16  
Проигрыватель компакт-  
дисков 12  
Произвольное  
воспроизведение 14  
Прослушивание  
радиопередач 6  
звука с телевизора,  
видеомагнитофона и  
записывающего  
устройства для мини-  
дисков 26

## Р

Радиостанции  
прослушивание 17  
программирование 16  
Размагничивание головок  
магнитофона 31

## С

Создание Вашей  
собственной программы  
14

## Т

Таймер  
Засыпание под музыку  
21  
Пробуждение под  
музыку 20

## У, Ф, Х, Ц, Ч, Ш, Щ, Э, Ъ, Ы, Ь, Ю, Я

Улучшение приема  
радиопередач 7  
Установка времени на  
часах 19  
Устранение неполадок 29

## **Upozornenie**

**Zariadenie nevystavujte dažďu ani vlhkosti, inak hrozí nebezpečenstvo požiaru alebo úrazu elektrickým prúdom.**

**Z dôvodu možného úrazu elektrickým prúdom zariadenie neotvárajte.**

**Opravy zverte iba kvalifikovanému pracovníkovi.**

## **Upozornenie**

Zariadenie neumiestňujte do obmedzeného priestoru, ako napríklad do knižnice alebo skrinky.

Na prístroj neumiestňujte žiadne nádoby s tekutinami, ako napríklad vázy, inak hrozí nebezpečenstvo požiaru alebo úrazu elektrickým prúdom.

## **Popis manuálu**

Inštrukcie obsiahnuté v tomto manuáli sú určené pre typy CFD-E90 a CFD-E90L. Skôr ako ho začnete čítať, skontrolujte číslo vášho typu. Na ilustráciách je zobrazený typ CFD-E90L.

## **Poznámka**

Názov prepínača na vypnutie alebo zapnutie prehrávača je nasledovný:

„OPERATE“: pre typ CFD-E90L

„POWER“: pre typ CFD-E90

# Obsah

## Základné operácie

Prehrávanie disku CD .....	4
Počúvanie rádia .....	6
Prehrávanie pásky .....	8
Nahrávanie na pásku .....	10

## Prehrávač diskov CD

Používanie displeja .....	12
Vyhľadanie určitého miesta v skladbe .....	12
Opakované prehrávanie skladieb (Repeat Play) .....	13
Prehrávanie skladieb v náhodnom poradí (Shuffle Play) .....	14
Vytvorenie vlastného programu (Program Play) .....	14

## Rádio

Nastavenie rozhlasových staníc .....	16
Prehrávanie predvolených rozhlasových staníc .....	17

## Zvýraznenie zvuku

Výber zvýraznenia zvuku (MEGA BASS) .....	18
---	----

## Časovač

Nastavenie hodín .....	19
Budenie hudbou .....	20
Zaspávanie pri hudbe .....	21

## Nastavenie

Výber zdrojov napájania .....	23
Pripojenie voliteľných súčastí (iba typ CFD-E90L) .....	25

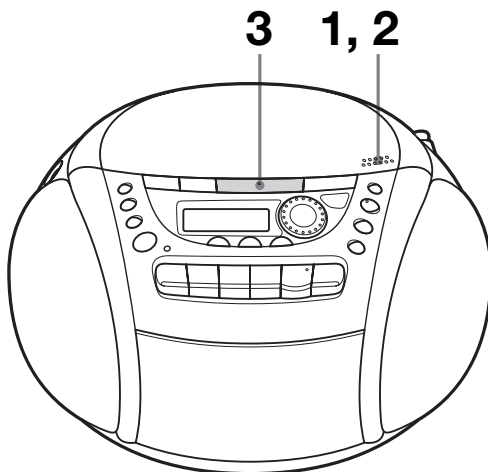
## Ďalšie informácie

Odporúčania .....	27
Riešenie problémov .....	29
Údržba .....	31
Technické parametre .....	32
Register .....	33

### Ukázkový režim prehrávača

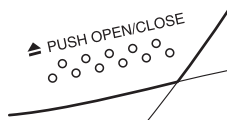
Ak sa na displeji zobrazí nápis „HELLO“, prehrávač je v ukázkovom režime. Ak chcete ukázkový režim ukončiť, nastavte hodiny alebo na približne 2 sekundy stlačte tlačidlo DISPLAY.

# Prehrávanie disku CD

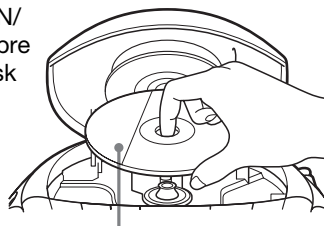


Pripojte dodaný sieťový napájací kábel (strana 23).

**1**

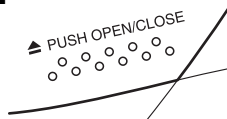


Stlačte tlačidlo ▲ PUSH OPEN/CLOSE, čím otvoríte priestor pre disk CD, do ktorého vložte disk CD.

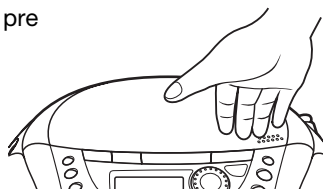


Disk CD vložte označenou stranou smerom nahor

**2**



Pevne zatvorte kryt priestoru pre disk CD.



**3**



Stlačte tlačidlo ►||.

Prehrávač sa zapne (priame zapnutie) a jedenkrát prehrá všetky skladby.

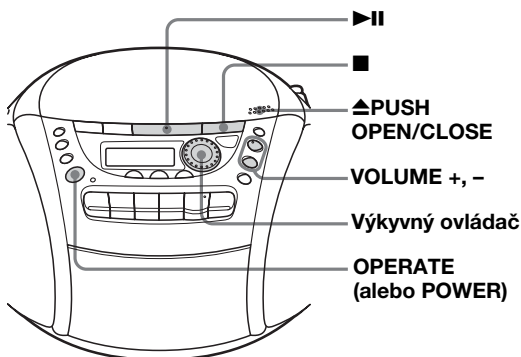
Displej



Číslo skladby

Doba prehrávania

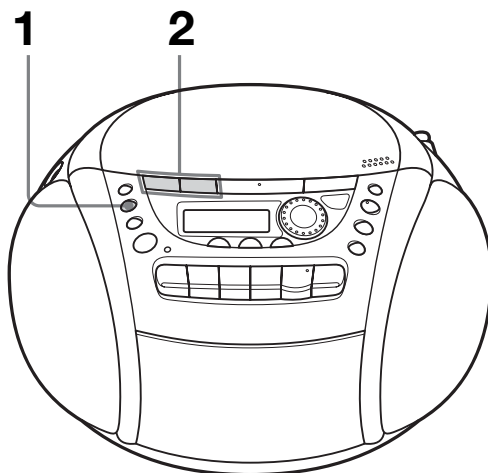
## Tieto tlačidlá použite pre doplnkové operácie



Ak chcete	Vykonajte toto
upraviť hlasitosť	Stlačte tlačidlo VOLUME +*, - (VOL +, - na diaľkovom ovládači).
zastaviť prehrávanie	Stlačte tlačidlo ■.
pozastaviť prehrávanie	Stlačte tlačidlo ▶  *. Ak chcete pokračovať v prehrávaní, stlačte tlačidlo znova.
prejsť na ďalšiu skladbu	Výkyvný ovládač otočte v smere pohybu hodinových ručičiek. (Na diaľkovom ovládači stlačte tlačidlo ▶▶1.)
prejsť na predchádzajúcu skladbu	Výkyvný ovládač otočte proti smeru pohybu hodinových ručičiek. (Na diaľkovom ovládači stlačte tlačidlo 1◀◀.)
vybrať disk CD	Stlačte tlačidlo ▲PUSH OPEN/CLOSE.
zapnúť alebo vypnúť prehrávač	Stlačte OPERATE (alebo POWER, strana 2).

\* Tlačidlo má dotykový bod.

# Počúvanie rádia



Pripojte dodaný sieťový napájací kábel (strana 23).

1



Stláčajte tlačidlo **RADIO•BAND•** **AUTO PRESET**, dokiaľ sa na displeji nezobrazí požadované pásmo (priame zapnutie).

**Displej**

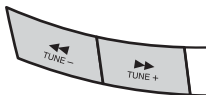


Po každom stlačení tlačidla sa indikátory zmenia v nasledujúcom poradí:

Typy CFD-E90: „FM“ → „AM“

Typy CFD-E90L: „FM“ → „MW“ → „LW“

2



Podržte stlačené tlačidlo **TUNE +** alebo **TUNE -**, dokiaľ sa na displeji nezačnú meniť číslice označujúce frekvenciu.

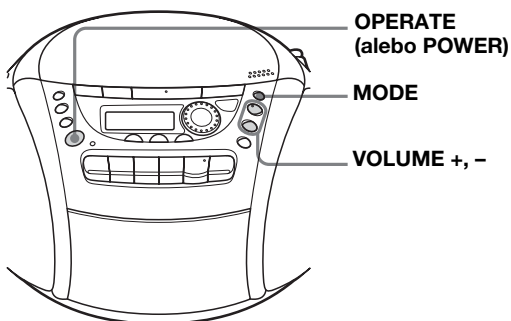
**Označuje signál typu FM stereo**



Prehrávač automaticky vyhľadáva frekvencie rozhlasových staníc a zastaví sa vtedy, keď nájde stanicu s čistým príjmom.

Ak nemôžete naladiť rozhlasovú stanicu, stlačte tlačidlo znova a zmeňte frekvenciu krok za krokom.

### Tieto tlačidlá použite pre doplnkové operácie



#### Tipy

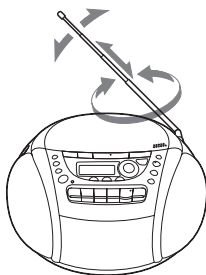
- Ak je príjem v pásme FM zašumený, stlačte tlačidlo MODE, dokiaľ sa na displeji nezobrazí nápis „Mono“. Rádio sa potom prepne do režimu mono.
- Ak chcete zmeniť krok ladenia v pásme AM alebo MW, prejdite na stranu 24.

Ak chcete	Stlačte
upraviť hlasitosť	VOLUME +*, – (VOL +, – na diaľkovom ovládači)
zapnúť alebo vypnúť rádio	OPERATE (alebo POWER, strana 2)

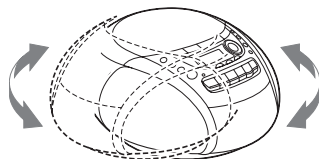
\* Tlačidlo VOLUME + má dotykový bod.

#### Ak chcete zlepšiť príjem signálu

Pri prijíme v pásme FM presmerujte anténu. Pri prijíme v pásmach AM, MW alebo LW presmerujte celé zariadenie.

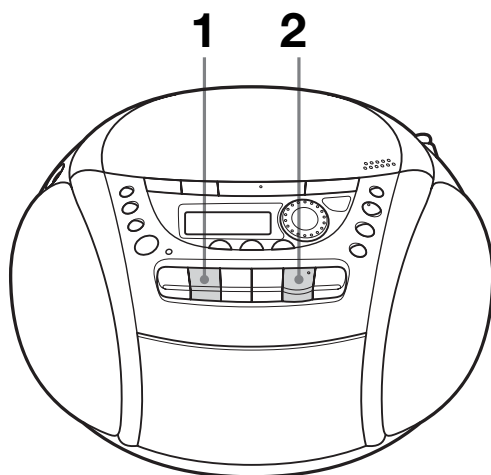


pre príjem v pásme FM



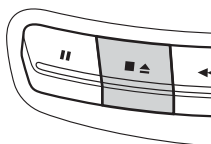
pre príjem v pásmach AM/  
MW/LW

# Prehrávanie pásky



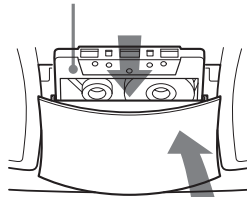
Pripojte dodaný sieťový napájací kábel (strana 23).

**1**

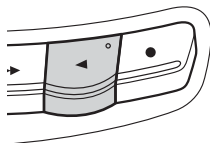


Stlačením tlačidla ■▲ otvorte kazetový priestor a vložte nahratú pásku. Používajte iba pásky typu TYPE I (normal). Zatvorte kazetový priestor.

**Pásku vložte stranou, ktorú chcete prehrávať, smerom k sebe**



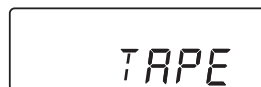
**2**



Stlačte tlačidlo ◀.

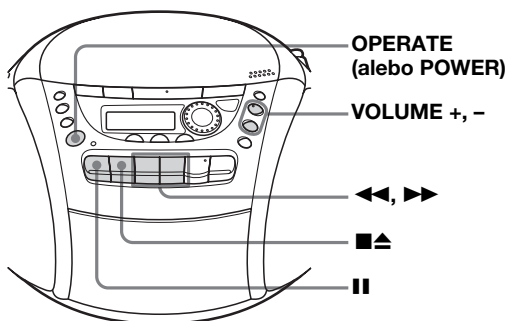
Prehrávač sa zapne (priame zapnutie) a začne prehrávať.

**Displej**





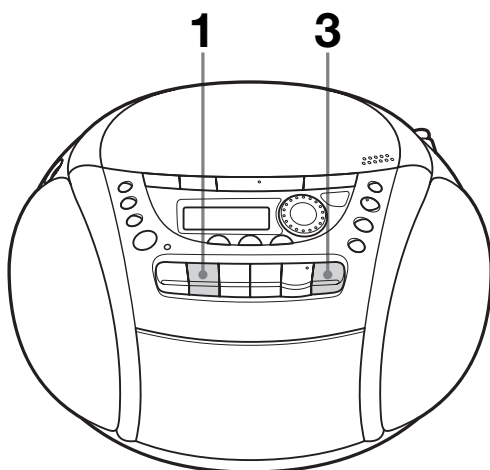
Tieto tlačidlá použite pre doplnkové operácie



Ak chcete	Stlačte
upraviť hlasitosť	VOLUME +*, - (VOL +, - na diaľkovom ovládači)
zastaviť prehrávanie	■▲
pásku rýchlo previnúť dopredu alebo dozadu	◀◀ alebo ▶▶
pozastaviť prehrávanie	 Ak chcete pokračovať v prehrávaní, stlačte tlačidlo znova.
vysunúť kazetu	■▲
zapnúť alebo vypnúť prehrávač	OPERATE (alebo POWER, strana 2)

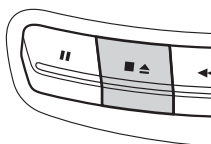
\* Tlačidlá VOLUME + a ◀ majú dotykový bod.

# Nahrávanie na pásku



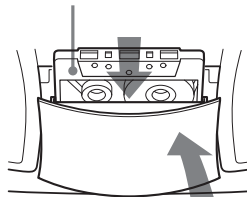
Pripojte dodaný sieťový napájací kábel (strana 23).

1

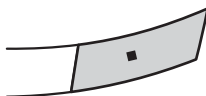


Stlačením tlačidla ■▲ otvorte kazetový priestor a vložte prázdnu pásku. Používajte iba pásky typu TYPE I (normal).

**Pásku vložte stranou, na ktorú chcete nahrávať, smerom k sebe.**



2

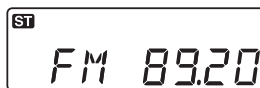


Vyberte zdroj, z ktorého chcete nahrávať.

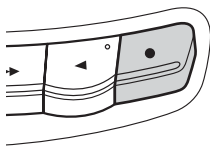
Ak chcete nahrávať z prehrávača diskov CD, vložte disk CD (strana 4) a stlačte tlačidlo ■ na prehrávači diskov CD.

Ak chcete nahrávať z rádia, naladte požadovanú stanicu (strana 6).

Displej



3

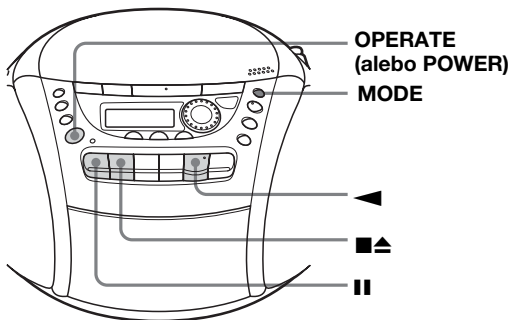


Stlačením tlačidla ● spustíte nahrávanie (tlačidlo ◀ sa stlačí automaticky).

### Tipy

- Úprava hlasitosti alebo zvýraznenie zvuku (strana 18) nemá vplyv na úroveň nahrávania.
- Ak je vysielanie v pásmach AM/MW/LW po stlačení tlačidla ● v kroku 3 rušené pískavým zvukom, stlačte tlačidlo MODE a vyberte možnosť ISS (Interference Suppress Switch - prepínač na potlačenie interferencií), aby bolo rušenie minimálne.
- Najlepšie výsledky dosiahnete, ak použijete na napájanie striedavé sieťové napätie.
- Ak chcete nahrávku vymazať, postupujte podľa nasledujúceho postupu:
  - 1 Vložte pásku s nahrávkou, ktorú chcete vymazať.
  - 2 Na diaľkovom ovládači opakovane stlačte tlačidlo FUNCTION, kým sa nezobrazí nápis „TAPE“.
  - 3 Stlačte tlačidlo ●.

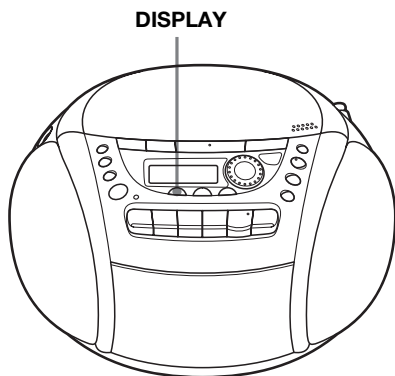
### Tieto tlačidlá použite pre doplnkové operácie



Ak chcete	Stlačte
zastaviť nahrávanie	■▲
pozastaviť nahrávanie	
	Ak chcete pokračovať v nahrávaní, stlačte tlačidlo znova.
zapnúť alebo vypnúť prehrávač	OPERATE (alebo POWER, strana 2)

## Používanie displeja

Údaje o disku CD si môžete skontrolovať priamo na displeji.



### Kontrola celkového počtu skladieb a doby prehrávania

Stlačte tlačidlo DISPLAY v režime zastavenia prehrávania.

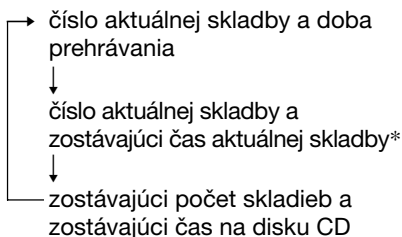
Celková doba prehrávania

Celkový počet skladieb



### Kontrola zostávajúceho času

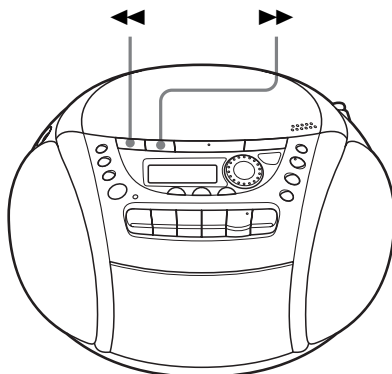
Počas prehrávania disku CD stlačte tlačidlo DISPLAY. Displej sa zmení nasledovne:



\* V prípade skladby s číslom väčším ako 20 sa zostávajúci čas zobrazí na displeji ako „--:--“.

## Vyhľadanie určitého miesta v skladbe

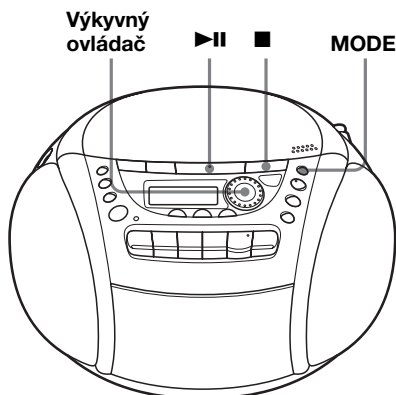
Počas prehrávania disku CD môžete rýchlo nájsť určité miesto v skladbe.



Ak chcete vyhľadať	Stlačte tlačidlo
určité miesto počas počúvania	▶▶ (dopredu) alebo ◀◀ (dozadu) počas prehrávania a podržte ho stlačené, pokiaľ nenájdete požadované miesto. (Na diaľkovom ovládači použite tlačidlo ▶▶ alebo ◀◀.)
určité miesto počas sledovania displeja	▶▶ (dopredu) alebo ◀◀ (dozadu) počas pozastavenia a podržte ho stlačené, pokiaľ nenájdete požadované miesto. (Na diaľkovom ovládači použite tlačidlo ▶▶ alebo ◀◀.)

## Opakované prehrávanie skladieb (Repeat Play)

Skladby môžete opakovane prehrávať v normálnom režime, náhodnom poradí alebo programovateľných režimoch prehrávania (strana 14).



- 1 Stlačte tlačidlo ■.  
Na displeji sa zobrazí indikátor „Cd“.

- 2 Postupujte nasledovne.

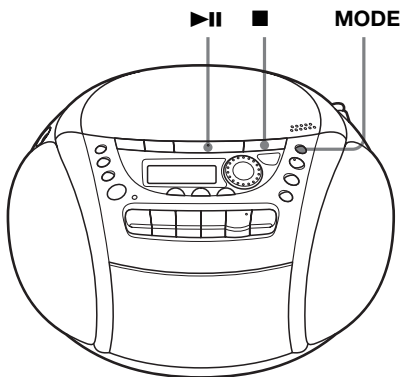
Ak chcete zopakovať	Vykonajte toto
jednu skladbu	<ol style="list-style-type: none"> <li>1 Stláčajte tlačidlo MODE, dokiaľ sa nezobrazí nápis „REP 1“.</li> <li>2 Pootočením výkyvného ovládača vyberte skladbu, ktorú chcete zopakovať.</li> <li>3 Stlačte tlačidlo ▶  .</li> </ol>
všetky skladby	<ol style="list-style-type: none"> <li>1 Stláčajte tlačidlo MODE, dokiaľ sa nezobrazí nápis „REP ALL“.</li> <li>2 Stlačte tlačidlo ▶  .</li> </ol>
skladby v náhodnom poradí	<ol style="list-style-type: none"> <li>1 Stláčajte tlačidlo MODE, dokiaľ sa nezobrazí nápis „SHUF REP“.</li> <li>2 Stlačte tlačidlo ▶  .</li> </ol>
naprogramované skladby	<ol style="list-style-type: none"> <li>1 Stláčajte tlačidlo MODE, dokiaľ sa nezobrazí nápis „PGM REP“.</li> <li>2 Naprogramujte skladby (krok 3 na strane 14).</li> <li>3 Stlačte tlačidlo ▶  .</li> </ol>

### Zrušenie opakovaného prehrávania

Stláčajte tlačidlo MODE, dokiaľ z displeja nezmizne nápis „REP“.

## Prehrávanie skladieb v náhodnom poradí (Shuffle Play)

Skladby môžete prehrávať v náhodnom poradí.



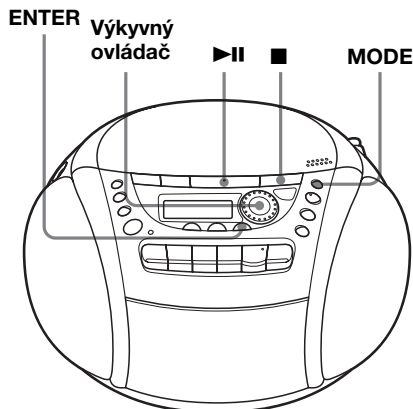
- 1 Stlačte tlačidlo ■.  
Na displeji sa zobrazí indikátor „Cd“.
- 2 Stláčajte tlačidlo MODE, dokiaľ sa na displeji nezobrazí nápis „SHUF“.
- 3 Stlačením tlačidla ►|| spustíte náhodné prehrávanie.

### Zrušenie náhodného prehrávania

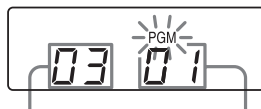
Stláčajte tlačidlo MODE, dokiaľ z displeja nezmizne nápis „SHUF“.

## Vytvorenie vlastného programu (Program Play)

Na disku CD môžete nastaviť poradie prehrávania až 20 skladieb.



- 1 Stlačte tlačidlo ■.  
Na displeji sa zobrazí indikátor „Cd“.
- 2 Stláčajte tlačidlo MODE, dokiaľ sa na displeji nezobrazí nápis „PGM“.
- 3 Pootočením výkyvného ovládača vyberte skladbu, ktorú chcete naprogramovať, a potom stlačte tlačidlo ENTER.  
Zopakujte tento krok.



**Naprogramovaná skladba**      **Poradie prehrávania**

- 4 Stlačením tlačidla ►|| spustíte programované prehrávanie.

## Zrušenie programovaného prehrávania

Stláčajte tlačidlo MODE, dokiaľ z displeja nezmizne nápis „PGM“.

## Kontrola poradia skladieb pred začatím prehrávania

Stlačte tlačidlo ENTER.

Po každom stlačení tlačidla sa zobrazí číslo skladby v naprogramovanom poradí.

## Zmena aktuálneho programu

Ak je disk CD zastavený, stlačte tlačidlo ■ jedenkrát. Ak sa disk CD prehráva, stlačte tlačidlo dvakrát. Aktuálny program sa vymaže. Potom vytvorte podľa programovacieho postupu nový program.

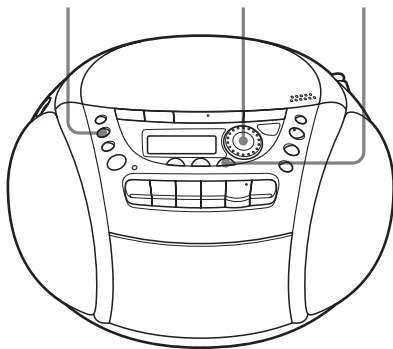
## Tipy

- Ten istý program môžete prehrávať viackrát, nakoľko zostane uchovaný, dokiaľ neotvoríte priestor pre disk CD.
- Svoj vlastný program môžete aj nahrávať. Po vytvorení programu vložte prázdnu pásku a stlačte tlačidlo ●, čím spustíte nahrávanie.

## Nastavenie rozhlasových staníc

Rozhlasové stanice môžete uložiť do pamäte prehrávača. Môžete nastaviť až 30 rozhlasových staníc (pre typ CFD-E90), 20 pre pásmo FM a 10 pre pásmo AM v ľubovoľnom poradí alebo 40 rozhlasových staníc (pre typ CFD-E90L), 20 pre pásmo FM a 10 pre pásmo MW a LW v ľubovoľnom poradí.

**RADIO  
BAND  
AUTO PRESET**      **Výkyvný  
ovládač**      **ENTER**



### Ak stanicu nie je možné automaticky nastaviť

Stanicu so slabým signálom je potrebné nastaviť manuálne.

- 1** Pásmo vyberte stlačením tlačidla **RADIO•BAND•AUTO PRESET**.
- 2** Naladzte požadovanú stanicu.
- 3** Na 2 sekundy podržte stlačené tlačidlo **ENTER**.
- 4** Pootočením výkyvného ovládača vyberte číslo, pod ktorým chcete novú stanicu uložiť.
- 5** Stlačte tlačidlo **ENTER**.  
Stará stanica bude nahradená novou.

- 1** Pásmo vyberte stlačením tlačidla **RADIO•BAND•AUTO PRESET**.
- 2** Na 2 sekundy podržte stlačené tlačidlo **RADIO•BAND•AUTO PRESET**, dokiaľ sa na displeji nezobrazí nápis „AUTO“.
- 3** Stlačte tlačidlo **ENTER**.  
Stanice sú uložené v pamäti od stanice s najnižšou až po stanicu s najvyššou frekvenciou.



# Prehrávanie predvolených rozhlasových staníc

Po nastavení rozhlasových staníc použite na naladenie svojich obľúbených staníc výkyvný ovládač na prehrávači alebo PRESET +, – na diaľkovom ovládači.



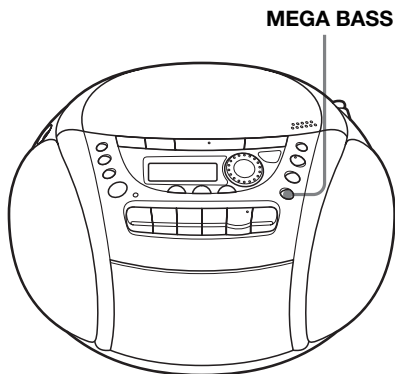
- 1** Pásmo vyberte stlačením tlačidla RADIO•BAND•AUTO PRESET.
- 2** Pootočením výkyvného ovládača naladíte uloženú stanicu.

## Na diaľkovom ovládači

- 1 Stlačajte tlačidlo BAND, kým sa na displeji nezobrazí indikátor požadovaného pásma.
- 2 Stlačením tlačidla PRESET +, – naladíte uloženú stanicu.

# Výber zvýraznenia zvuku (MEGA BASS)

Zvuk, ktorý počúvate, môžete zvýrazniť.



### Zvýraznenie basov

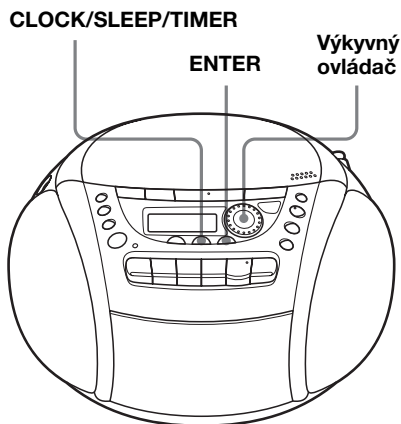
Stlačte tlačidlo MEGA BASS.

Indikátor „MEGA BASS“ sa zobrazí na displeji.

Ak sa chcete vrátiť k normálnemu zvuku, stlačte znova toto tlačidlo.

## Nastavenie hodín

Pokiaľ nenastavíte hodiny, na displeji bude zobrazený indikátor „--:--“.

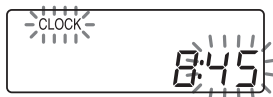


Skôr než nastavíte hodiny, pripojte zdroj napájania (strana 23).

- 1 Podržte stlačené tlačidlo CLOCK/SLEEP/TIMER, kým sa na displeji nezobrazí nápis „CLOCK“. Číslica označujúca hodiny bliká.



- 2 Pootočením výkyvného ovládača nastavte aktuálnu hodinu. Potom stlačte tlačidlo ENTER. Číslice označujúce minúty na displeji blikajú. Pootočením výkyvného ovládača nastavte minúty, kým sa na displeji nezobrazí správny čas.



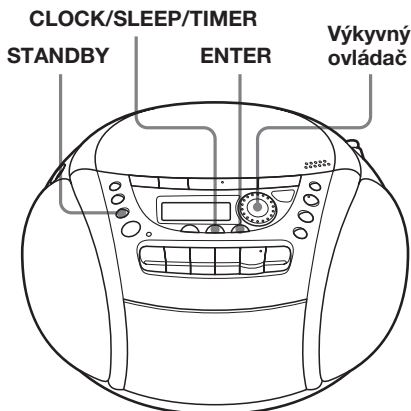
- 3 Stlačte tlačidlo ENTER. Hodiny sa spustia od 00 sekúnd.

### Tip

Systém zobrazovania času:  
 typ CFD-E90: 12-hodinový systém  
 typ CFD-E90L: 24-hodinový systém

# Budenie hudbou

Budiť sa môžete hudbou alebo rozhlasovým programom v predvolenom čase. Skontrolujte, či ste nastavili správny čas („Nastavenie hodín“ na strane 19).



Skôr ako začnete, skontrolujte, či indikátor ☺ (hodiny) nie je zobrazený na displeji. Ak je zobrazený, stlačte tlačidlo STANDBY.

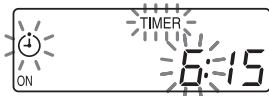
- 1 Pripravte zdroj hudby, ktorý chcete počúvať.

Ak chcete počúvať	Vykonajte toto
rádio	Naladte stanicu.
disk CD	Vložte disk CD.

- 2 Stlačte tlačidlo CLOCK/SLEEP/TIMER, kým sa na displeji nezobrazí nápis „TIMER“, a potom stlačte tlačidlo ENTER.

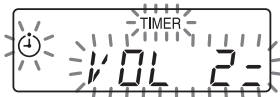
Bliká indikátor ☺ (hodiny).

- 3 Pootočením výkyvného ovládača nastavte časovač na požadovanú hodinu začiatku prehrávania hudby a potom stlačte tlačidlo ENTER.



Nastavte minúty a potom stlačte tlačidlo ENTER.

- 4 Nastavte časovač na hodinu a minútu, kedy chcete ukončiť prehrávanie hudby (podľa postupu v kroku 3).
- 5 Pootočením výkyvného ovládača vyberte zdroj hudby („Cd“ alebo „RADIO“) a potom stlačte tlačidlo ENTER.
- 6 Pootočením výkyvného ovládača nastavte hlasitosť a potom stlačte tlačidlo ENTER.



- 7 Stlačte tlačidlo STANDBY. Zobrazí sa indikátor ☺ a vypne sa napájanie. V predvolenom čase sa zapne napájanie a začne hrať hudba. Po určitej dobe sa potom v predvolenom čase napájanie vypne a prehrávač prejde do pohotovostného režimu.

## Kontrola alebo zmena začiatku prehrávania

Stlačte tlačidlo CLOCK/SLEEP/TIMER, kým sa na displeji nezobrazí nápis „TIMER“, a potom stlačte tlačidlo ENTER. Po každom stlačení tlačidla ENTER sa zobrazí uložené nastavenie v príslušnom poradí. Ak chcete nastavenie zmeniť, zobrazte príslušné nastavenie a zadajte ho znova.

## Použitie prehrávača pred spustením načasovaného prehrávania

Ak prehrávač chcete používať, jednoducho ho zapnite.

Ak ho vypnete pred predvoleným časom, časovač v predvolenom čase spustí prehrávanie.

Ak však počúvate rozhlasovú stanicu, ktorá je iná ako tá, ktorú ste naladili v kroku 1 na strane 20, v predvolenom čase budete počuť túto stanicu. Pred vypnutím prehrávača sa presvedčte, či ste naladili stanicu, ktorú chcete počúvať.

## Ak chcete zastaviť prehrávanie

Stlačte tlačidlo OPERATE (alebo POWER), čím vypnete napájanie.

### Poznámky

- Keď v kroku 7 na strane 20 stlačíte tlačidlo STANDBY, skontrolujte, či nie sú na kazetovom prehrávači stlačené tlačidlá ◀ alebo ●.
- Keď v režime časovača stlačíte tlačidlo ◀ alebo tlačidlo ● kazetového prehrávača: ak je dĺžka jednej strany pásky dlhšia ako nastavený čas, prehrávač sa vypne až na konci pásky, a nie v predvolenom čase.

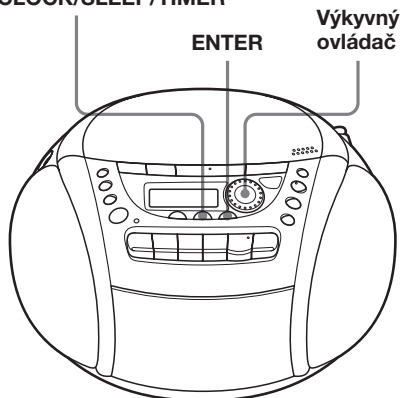
### Tipy

- Pohotovostný režim ukončíte stlačením tlačidla STANDBY, pričom z displeja zmizne indikátor ⏻.
- Predvolené nastavenia sa uchovávajú dovtedy, kým ich nevyvynulujete.

## Zaspávanie pri hudbe

Prehrávač môžete nastaviť tak, aby sa vypol po 10, 20, 30, 60, 90 alebo 120 minútach, čo vám umožní zaspávať pri počúvaní hudby.

### CLOCK/SLEEP/TIMER



**1** Spustíte prehrávanie požadovaného zdroja hudby.

**2** Stlačte tlačidlo CLOCK/SLEEP/TIMER, kým sa na displeji nezobrazí nápis „SLEEP“, a potom stlačte tlačidlo ENTER.

**3** Pootočením výkyvného ovládača vyberte počet minút, po uplynutí ktorých sa prehrávač automaticky vypne.

Po každom pootočení výkyvného ovládača sa indikátory zmenia nasledovne:

„60“ → „90“ → „120“ → „OFF“ → „10“ → „20“ → „30.“



## **Zaspávanie pri hudbe (pokračovanie)**

### **Zrušenie funkcie sleep**

Stlačením tlačidla OPERATE (alebo POWER) vypnete napájanie.

### **Poznámka**

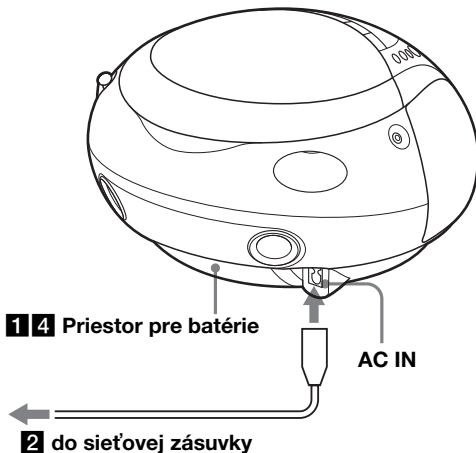
Pri prehrávaní pásky použitím tejto funkcie: ak je dĺžka jednej strany pásky dlhšia ako nastavený čas, prehrávač sa vypne až na konci pásky.

### **Tipy**

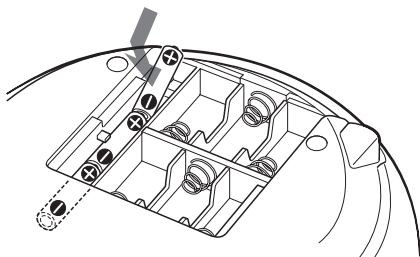
- Pri zaspávaní a budení môžete počúvať rozličnú hudbu. Najprv nastavte časovač na budenie (strana 20), zapnite napájanie a potom nastavte časovač na zaspávanie. Nie je však možné uložiť rôzne rozhlasové stanice.
- Časovač na budenie a časovač na zaspávanie môžete nastaviť s rôznou hlasitosťou. Napríklad zaspávať môžete pri nižšej hlasitosti a budiť sa pri vyššej.

## Výber zdrojov napájania

Ako zdroj napájania môžete použiť sieťové napätie alebo batérie.

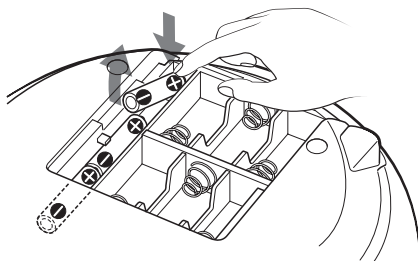


- 1** Vkládanie záložných batérií  
Do priestoru pre batérie vložte tri batérie typu R6 (veľkosti AA) (nie sú súčasťou). Tieto batérie sú určené na uchovanie údajov v pamäti.



### Výmena batérií

Batérie vyberte podľa nasledujúceho obrázka.



### Poznámka

Pred výmenou batérií sa presvedčte, či ste z prehrávača vybrali disk CD.

**pokračovanie**

## Výber zdrojov napájania (pokračovanie)

- 2** Prípojenie sieťového napájacieho kábla

Jeden koniec priloženého sieťového napájacieho kábla zasuňte do zásuvky s označením AC IN, ktorá sa nachádza v zadnej časti prehrávača, a druhý koniec zasuňte do sieťovej zásuvky.

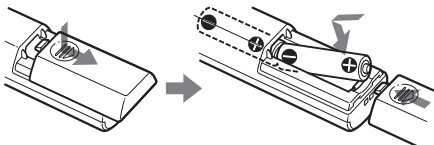
### Zmena kroku ladenia v pásme AM alebo MW

Krok ladenia v pásmach AM a MW je výrobcom nastavený na hodnotu 9 kHz. Ak chcete zmeniť krok ladenia v pásme AM alebo MW, postupujte nasledovne:

- 1 Podržte stlačené tlačidlo RADIO•BAND•AUTO PRESET, dokiaľ sa nezobrazí nápis „AM“ alebo „MW“.
- 2 Na dve sekundy podržte stlačené tlačidlo ENTER.
- 3 Na dve sekundy podržte stlačené tlačidlo RADIO•BAND•AUTO PRESET. Blikajú nápisy „AM 9“ „MW 9“ alebo „AM 10“ „MW 10“.
- 4 Otočením výkyvného ovládača vyberte možnosť „AM 9“ „MW 9“ pre krok 9 kHz alebo „AM 10“ „MW 10“ pre krok 10 kHz.
- 5 Stlačte tlačidlo ENTER.

Po zmene kroku ladenia musíte znova nastaviť predvolené rozhlasové stanice v pásmach AM a MW.

- 3** Vloženie batérií do diaľkového ovládača

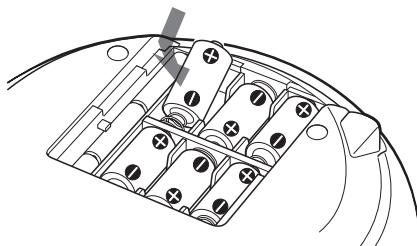


Vložte dve batérie typu R03 (veľkosti AAA) (nie sú súčasťou).

## Výmena batérií

Pri bežnej prevádzke by mali batérie vydržať približne šesť mesiacov. Ak diaľkový ovládač nefunguje, vymeňte všetky batérie za nové.

- 4** Použitie prehrávača na batérie
- Do priestoru pre batérie vložte šesť batérií typu R14 (veľkosti C) (nie sú súčasťou).
- Ak chcete zariadenie použiť na batérie, odpojte sieťový napájací kábel od prehrávača.



## Výmena batérií

Batérie vymeňte vtedy, ak svieti indikátor OPR/BATT, alebo ak zariadenie prestalo pracovať. Vymeňte všetky batérie za nové.

### Poznámky

- Pred výmenou batérií sa presvedčte, či ste z prehrávača vybrali disk CD.
- Ak prehrávač používate na batérie, nemôžete ho zapnúť použitím diaľkového ovládača.

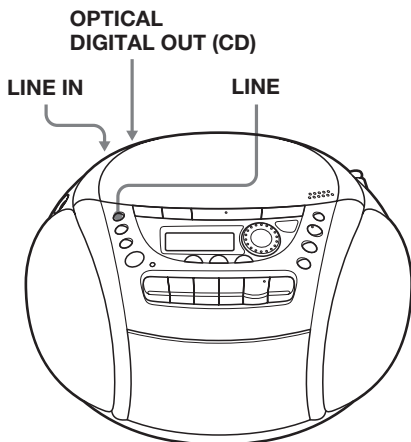
### Tip

Ak zariadenie používate na batérie a zobrazenie na displeji je nevyrazné alebo ak nepracuje časovač, vymeňte záložné batérie. Vymeňte všetky batérie za nové. Pri normálnej prevádzke by mali záložné batérie vydržať aspoň šesť mesiacov. Ak chcete predísť strate údajov v pamäti, pred výmenou záložných batérií pripojte sieťový napájací kábel.

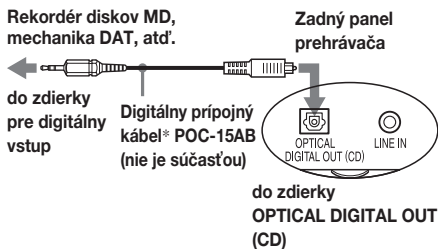


# Pripojenie voliteľných súčastí (iba typ CFD-E90L)

Disk CD môžete nahráť na disk typu MiniDisc a tiež môžete prehrávať zvuk z vášho videorekordéra, televízneho prijímača, prehrávača alebo rekordéra diskov typu MiniDisc prostredníctvom reproduktorov tohto prehrávača. Pred pripojením skontrolujte, či sú všetky jednotlivé zariadenia vypnuté. Bližšie informácie získate v návode na použitie pripájaného zariadenia.



## Nahrávanie disku CD na rekordéri diskov MD alebo mechanike DAT



\* Vyberte si prípojný kábel podľa typu zdievky pre digitálny vstup na rekordéri, ktorý pripájate. Bližšie informácie získate v návode na použitie pripájaného zariadenia. Zdievka OPTICAL DIGITAL OUT (CD) tohto prehrávača má štvorhranný tvar.

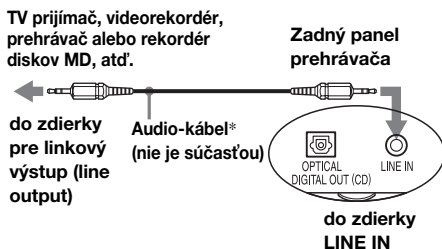
Typ zdievky pripájaného zariadenia	Číslo typu pripájacieho kábla
Optický konektor (rekordér diskov MD, atď.)	POC-15AB
Optický konektor štvorhranného tvaru (rekordér diskov MD, mechanika DAT atď.)	POC-15A

- 1 Otvorte kryt konektorových zásuviek MD LINK prehrávača a pomocou digitálneho prípojného kábla (nie je súčasťou) prepojte výstup OPTICAL DIGITAL OUT (CD) s konektorovou zásuvkou pre digitálny vstup na rekordéri diskov MD alebo inom zariadení.
- 2 Zapnite prehrávač a pripájané zariadenie.
- 3 Pripravte pripájané zariadenie na nahrávanie.
- 4 Spustite prehrávanie disku CD na tomto prehrávači.

**pokračovanie**

## Pripojenie voliteľných súčastí (pokračovanie)

### Počúvanie TV prijímača, videorekordéra a prehrávača alebo rekordéra diskov MD



\* Pre rekordér diskov MD: kábel s konektorom typu stereo mini na oboch koncoch.  
Pre TV prijímač a videorekordér: kábel s konektorom typu stereo mini na jednom konci a s dvoma konektormi typu phono na druhom konci.

- 1 Otvorte kryt konektorových zásuviek MD LINK prehrávača a pomocou kábla na pripojenie audio-systému (nie je súčasťou) prepojte vstupnú konektorovú zásuvku LINE IN so zásuvkou pre linkový výstup na rekordéri diskov MD alebo inom zariadení.
- 2 Zapnite napájanie prehrávača a pripájaného zariadenia.
- 3 Stlačte tlačidlo LINE a začnite prehrávanie na pripojenom zariadení.  
Výstupom pre zvuk z pripájaného zariadenia sú teraz reproduktory.

#### Poznámka

Pevným pripojením káblov zabránite prípadným poruchám.

#### Tip

Nahrávať môžete aj zvuk z pripojeného zariadenia. Do kazetového priestoru vložte prázdnu pásku a stlačte tlačidlo ● (strana 11).

# Odporúčania

### Bezpečnosť

- Nakoľko laserový lúč použitý v prehrávači diskov CD je nebezpečný pre zrak, nerozoberajte kryt zariadenia. Opravy zverte iba kvalifikovanému pracovníkovi.
- V prípade, že sa do zariadenia dostane ľubovoľný pevný objekt alebo tekutina, odpojte ho od siete a pred ďalším použitím ho nechajte prezrieť odborníkovi.
- Na tomto prehrávači diskov CD nie je možné prehrávať disky neštandardných tvarov (napr. srdce, štvorec, hviezda). Pri pokuse o ich prehrávanie sa zariadenie môže poškodiť. Neštandardné disky nepoužívajte.

### Zdroje napájania

- Pred zapojením prehrávača do siete skontrolujte, či jeho prevádzkové napätie zodpovedá napätiu v zásuvke (kapitola „Technické parametre“) a použite dodávaný napájací kábel. Iný typ kábla nepoužívajte.
- Pokiaľ je zariadenie pripojené k sieťovej zásuvke, nie je odpojené od siete, a to aj v takom prípade, ak je vypnuté.
- V prípade prevádzky na batérie použite šesť batérií typu R14 (veľkosti C).
- Ak nebudete batérie používať, vyberte ich, aby ste zabránili prípadným škodám, spôsobeným ich vytekaním alebo koróziou.
- Štítok s informáciami o prevádzkovom napätí, príkone a s inými údajmi je umiestnený na spodnej časti zariadenia.

### Umiestnenie

- Zariadenie nenechávajte v miestach blízko zdrojov tepla alebo tam, kde by mohli byť vystavené priamemu slnečnému žiareniu, prachu alebo mechanickému poškodeniu.
- Neumiestňujte ho na naklonené alebo nestabilné miesto.
- Do vzdialenosti 10 mm od skrinky zariadenia neumiestňujte žiadne predmety. Z dôvodu správnej činnosti zariadenia a dlhšej životnosti súčiastok musia byť ventilačné otvory voľné.
- Ak ponecháte zariadenie v aute vystavenom slnečnému žiareniu, umiestnite ho na také miesto, kde nebude priamo vystavené slnečnému žiareniu.
- Osobné kreditné karty s magnetickým prúžkom alebo mechanické náramkové hodinky odstráňte z blízkosti prehrávača, aby ste predišli ich možnému poškodeniu magnetom v reproduktoroch.

### Prevádzka

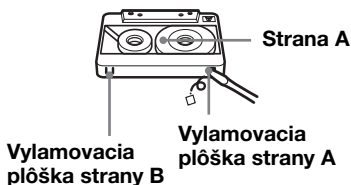
- Ak prehrávač preniesiete z chladného miesta na teplé alebo ak ho umiestnite vo veľmi vlhkom prostredí, môže sa na šošovke vo vnútri prehrávača diskov CD vyvrázať vlhkosť. V takom prípade nebude prehrávač pracovať správne. Vtedy je nutné disk CD vybrať a asi hodinu počkať, dokiaľ sa vlhkosť neodparí.
- Ak nebol prehrávač dlhšiu dobu používaný, pred vložením pásky ho na niekoľko minút nastavte do režimu prehrávania, aby sa zohrial.

**pokračovanie**

## Odporúčania (pokračovanie)

### Poznámky ku kazetám

- Vylomte ochranné vylamovacie plošky strán A alebo B, čím zabránite náhodnému nahrávaniu. Ak chcete na pásku znova nahrávať, prelepte otvor po odstránenej ploške lepiacou páskou.



- Neodporúčame používať pásy dlhšie ako 90 minút, okrem dlhých, nepretržitých nahrávaní alebo prehrávaní.

### Poznámky k diskom CD

- Pred prehrávaním vyčistite disk CD čistiacou látkou. Disk CD utierajte smerom od stredu disku.



- Nepoužívajte rozpúšťadlá, ako napríklad benzín, riedidlo, bežne dostupné čistiace prostriedky alebo antistatický sprej na čistenie vinylových diskov LP.
- Disk CD nevystavujte priamemu slnečnému žiareniu alebo zdrojom tepla, ako napríklad teplovzdušnému potrubiu, ani ho nenechávajte v aute, ktoré je zaparkované na slnku, pretože vo vnútri môže výrazne stúpať teplota.
- Na disk CD nenalepujte žiadne nálepky ani papieriky a povrch disku chráňte pred poškrabaním.
- Po ukončení prehrávania uložte disk CD do jeho obalu.

Ak je disk CD poškrabaný, znečistený alebo sú na ňom odtlačky prstov, môže to spôsobiť chybné sledovanie stopy.

### Disky CD-R a CD-RW

Tento prehrávač diskov CD môže prehrávať disky CD-R a CD-RW nahraté vo formáte CD-DA\*, avšak možnosť prehrávania disku môže byť závislá od kvality disku a stavu nahrávacieho zariadenia.

\* CD-DA je skratka pre digitálny zvukový systém disku CD (Compact Disc Digital Audio). Je to štandard nahrávania používaný pre zvukové disky CD.

### Hudobné disky zakódované pomocou technológií na ochranu autorských práv

Tento výrobok je navrhnutý na prehrávanie diskov, ktoré vyhovujú štandardu diskov CD. Niektoré nahrávacie spoločnosti predávajú v ostatnom čase zvukové disky zakódované pomocou technológií na ochranu autorských práv. Medzi týmito diskami sa vyskytujú aj také, ktoré nevyhovujú štandardu diskov CD a nie je možné ich prehrať na tomto výrobku.

Ak máte akékoľvek otázky alebo problémy súvisiace so zariadením, obráťte sa na najbližšieho obchodného zástupcu spoločnosti Sony.

# Riešenie problémov

## Všeobecné

### Chýba napájanie.

- Sieťový napájací kábel pevne pripojte do zdieľky AC IN a do sieťovej zásuvky.
- Presvedčte sa, či sú batérie správne vložené.
- Ak sú batérie vybité, vymeňte ich za nové.
- Ak zariadenie používate na batérie, prehrávač sa nedá zapnúť použitím diaľkového ovládača.

### Nie je počuť žiadny zvuk.

- Pri počúvaní cez reproduktory odpojte slúchadlá.

### Napájanie sa neočakávané vypne.

- Všetky batérie vymeňte za nové.

### Je počuť neobvyklý zvuk.

#### Zvuk je zašumený, slabý alebo nekvalitný.

- Ak sú batérie vybité, vymeňte ich za nové.

#### Na displeji sa postupne zobrazujú rôzne indikátory.

- Je spustený ukázkový režim prehrávača.
  - Nastavte hodiny, alebo zapnite a potom stlačte tlačidlo DISPLAY približne na 2 sekundy, čím zrušíte ukázkový režim.

### Je počuť šum.

- V blízkosti zariadenia niekto používa prenosný telefón alebo iné zariadenie, ktoré vysiela rádiové vlny.
  - Premiestnite tieto zariadenia ďalej od prehrávača.

## Prehrávač diskov CD

### Disk CD sa nezačne prehrávať alebo na displeji je aj po vložení disku CD zobrazený indikátor „no disc“.

- Disk CD vložte označenou stranou smerom nahor.
- Disk CD vyčistite.
- Vyberte disk CD a priestor pre disk CD nechajte asi hodinu otvorený, aby sa vysušila prípadná skondenzovaná vlhkosť.

- Disk CD-R alebo CD-RW nebol dokončený. Dokončíte disk CD-R alebo CD-RW pomocou nahrávacieho zariadenia.
- Vyskytol sa problém s kvalitou disku CD-R alebo CD-RW, nahrávacieho zariadenia alebo aplikačného softvéru.
- Ak sú batérie vybité, vymeňte ich za nové.

### Vypadáva zvuk.

#### Je počuť šum.

- Znížte hlasitosť.
- Disk CD vyčistite alebo ho v prípade veľkého poškodenia vymeňte.
- Prehrávač umiestnite na miesto bez vibrácií.
- Šošovku vyčistite pomocou bežne dostupného sušiča vlasov.
- Ak používate nekvalitné disky CD-R alebo CD-RW, alebo ak sa vyskytol problém s nahrávacím zariadením alebo aplikačným softvérom, zvuk môže vypadávať alebo môžete počuť šum.

### Kryt priestoru pre disk CD sa nedá otvoriť alebo zatvoriť.

- Prehrávač umiestnite na rovný povrch a otvorte alebo zatvorte kryt.

## Rádio

### Zvuk je slabo počuteľný alebo má nízku kvalitu.

- Ak sú batérie vybité, vymeňte ich za nové.
- Premiestnite prehrávač ďalej od televízora.
- Ak pri počúvaní rádia v pásmach AM (typ CFD-E90), MW alebo LW (typ CFD-E90L) používate diaľkový ovládač, môžete počuť šum. Tomuto javu sa nedá zabrániť.

### Obraz televízora je nestabilný.

- Ak v blízkosti televízora s vnútornou anténou počúvate rádio na vlnovom rozsahu FM, premiestnite prehrávač ďalej od televízora.

## **Kazetový prehrávač**

**Páska sa po stlačení príslušného tlačidla nezačne točiť.**

- Pevne zatvorte priestor pre pásku.

**Tlačidlo REC ● nefunguje. Pásku nie je možné prehrať.**

- Presvedčte sa, či je na páske ochranná vylamovacia plôška.

**Páska sa nevymaže úplne.**

- Vyčistite mazaciu hlavu (strana 31).
- Ak sú batérie vybité, vymeňte ich za nové.
- Prehráva sa zdroj, ktorý bol nahratý použitím tohto zariadenia na pásku typu TYPE II (high position) alebo TYPE IV (metal). Nahrajte ho na pásku typu TYPE I (normal) a prehrajte.

**Na pásku nie je možné nahrávať.**

- Presvedčte sa, či je páska vložená správne.
- Presvedčte sa, či je na páske ochranná vylamovacia plôška.

**Zvuk je slabo počuteľný.  
Má nízku kvalitu.**

- Vyčistite hlavy a prítláčny a hnací valček (strana 31).
- Odmagnetizujte hlavy použitím demagnetizéra (strana 31).

**Zvuk je skreslený.**

- Používate pásku typu TYPE II (high position) alebo TYPE IV (metal). Používajte iba pásky typu TYPE I (normal).

## **Časovač**

**Časovač nepracuje.**

- Presvedčte sa, či je na hodinách je zobrazený správny čas.
- Skontrolujte, či nebol prerušený prívod sieťového napätia.
- Presvedčte sa, či je zobrazený indikátor ⏸ (hodiny).

## **Diaľkový ovládač**

**Diaľkový ovládač nefunguje.**

- Ak sú batérie v diaľkovom ovládači vybité, vymeňte ich za nové.
- Skontrolujte, či ste diaľkový ovládač nasmerovali na príslušný senzor prehrávača.
- Odstráňte všetky prekážky medzi diaľkovým ovládačom a prehrávačom.
- Skontrolujte, či nie je senzor diaľkového ovládania vystavený priamemu slnečnému žiareniu alebo svetlu žiarivky.
- Ak používate diaľkový ovládač, presuňte sa bližšie k prehrávaču.

Ak problémy pretrvávajú aj po pokuse o ich odstránenie, odpojte sieťový napájací kábel a vyberte všetky batérie. Po zmiznutí všetkých indikátorov z displeja znova zasuňte sieťový napájací kábel a vložte všetky batérie. Ak problém naďalej pretrváva, obráťte sa na najbližšieho obchodného zástupcu spoločnosti Sony.

# Údržba

## Čistenie šošovky

Ak sa šošovka znečistí, môže to spôsobiť preskakovanie zvuku počas prehrávania disku CD. Vyčistite ju bežne dostupným sušičom.

## Čistenie hláv a dráhy pásky

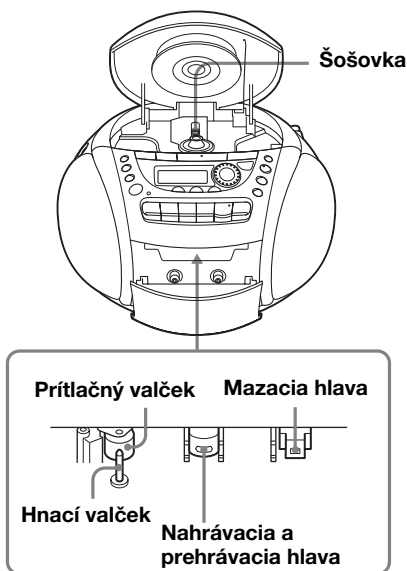
Ak chcete dosiahnuť optimálnu kvalitu prehrávania a nahrávania, vždy po desiatich hodinách prevádzky prehrávača pretrite hlavy a prítláčny a hnací valček tyčinkou s vatou, navlhčenou v čistiacej kvapaline alebo v alkohole. Ak chcete dosiahnuť maximálne kvalitné nahrávky, odporúčame vám, aby ste pred každým nahrávaním vyčistili všetky povrchy, s ktorými prichádza páska do styku.

## Odmagnetizovanie hláv

Po približne 20 až 30 hodinách používania sa na hlavách vytvorí zvyšková magnetizácia, ktorá spôsobuje stratu vysokých frekvencií a vznik šumu. V takom prípade by ste mali pomocou bežne dostupného demagnetizéra hláv odmagnetizovať hlavy a všetky kovové časti, ktoré sa nachádzajú v dráhe pásky.

## Čistenie skrinky zariadenia

Skrinku, ovládací panel a ovládacie prvky čistite mäkkou látkou, mierne navlhčenou v jemnom roztoku saponátu. Nepoužívajte drsné čistiace pomôcky, prášky alebo rozpúšťadlá, ako napríklad alkohol alebo benzín.



Po vyčistení vložte pásku až po úplnom vysušení čistených povrchov.

# Technické parametre

## Prehrávač diskov CD

### Systém

Digitálny zvukový systém disku CD

### Vlastnosti laserovej diódy

Materiál: GaAlAs

Vlnová dĺžka: 780 nm

Doba žiarenia: kontinuálne

Výstupný výkon lasera: menej ako 44,6  $\mu$ W

(Výstupný výkon je hodnota nameraná vo vzdialenosti 200 mm od povrchu šošovky na optickom zbernom bloku s otvorom 7 mm.)

### Rýchlosť otáčania

200 ot./min až 500 ot./min (CLV - konštantná lineárna rýchlosť)

### Počet kanálov

2

### Frekvenčný rozsah

20 - 20 000 Hz

### Kolísanie a nerovnomerný chod

Nemerateľné hodnoty

## Rádio

### Frekvenčný rozsah

#### CFD-E90

FM 87,5 - 108 MHz

AM 531 - 1 611 kHz (krok 9 kHz)  
530 - 1 610 kHz (krok 10 kHz)

#### CFD-E90L

FM 87,5 - 108 MHz

MW 531 - 1 611 kHz (krok 9 kHz)  
530 - 1 610 kHz (krok 10 kHz)

LW 153 - 279 kHz

### MF

FM: 10,7 MHz  
AM/MW/LW: 450 kHz

### Antény

FM: Teleskopická anténa  
AM/MW/LW: Vstavaná anténa feritová tyčka

## Kazetový magnetofón

### Nahrávací systém

4 stopy, 2 kanály, stereo

### Rýchlosť previjania

Približne 110 sekúnd (kazeta Sony C-60)

### Frekvenčný rozsah

TYPE I (normal): 50 - 15 000 Hz

## Všeobecné

### Reproduktor

Širokopásmový: priemer 8 cm,  
4  $\Omega$ , kónusový (2)

### Výstupy

Konektor pre slúchadlá (stereo, typ minijack)

Pre slúchadlá s impedanciou 16 - 68  $\Omega$

### Maximálny výstupný výkon

4 W

### Požiadavky na napájanie

Pre rádiomagnetofón s prehrávačom diskov CD:

Typ určený pre Kóreu: striedavé napätie 220 V, 60 Hz

Ostatné typy: striedavé napätie 230 V, 50 Hz  
jednosmerné napätie 9 V, 6 batérií typu R14  
(veľkosti C)

Záložný zdroj pre pamäť:

jednosmerné napätie 4,5 V, 3 batérie typu R6  
(veľkosti AA)

Dial'kový ovládač:

Jednosmerné napätie 3 V, 2 batérie typu R03  
(veľkosť AAA)

### Príkon

14 W, pri striedavom napätí

### Životnosť batérií

Pre rádiomagnetofón s prehrávačom diskov CD:

#### Nahrávanie v pásme FM

Sony R14P: približne 13,5 hod.

alkalické batérie Sony LR14: približne 20 hod.

#### Prehrávanie pásky

Sony R14P: približne 7,5 hod.

alkalické batérie Sony LR14: približne 15 hod.

#### Prehrávanie disku CD

Sony R14P: približne 2,5 hod.

alkalické batérie Sony LR14: približne 7 hod.

### Rozmery

Približne 272  $\times$  164  $\times$  285 mm (š/v/h)  
(vrátane vyčnievajúcich častí)

### Hmotnosť

Približne 3 kg (vrátane batérií)

### Dodávané príslušenstvo

Sieťový napájací kábel (1)  
Dial'kový ovládač (1)

Vzhľad a technické parametre môžu byť zmenené bez predchádzajúceho upozornenia.

## Voititeľné príslušenstvo

Súprava slúchadiel Sony MDR



# Register

## A, B

### Batérie

- pre diaľkový ovládač 24
- pre prehrávač 24
- záložný zdroj pre pamäť 23

## C

### Časovač

- Budenie hudbou 20
- Zaspávanie pri hudbe 21

### Čistenie

- hláv a dráhy pásky 31
- skrinky 31

## D, E, F, G, H, I, J, K, L

### Displej 12

## M

### MEGA BASS 18

## N

- Nahrávanie na pásku 10
- Nastavenie 23
- Nastavenie hodín 19
- Nastavenie rozhlasových staníc 16

## O

- Odmagnetizovanie hláv 31
- Opakované prehrávanie 13

## P, Q

### Počúvanie

- rádia 6
- TV prijímača, videorekordéra a prehrávača diskov MD 26

### Používanie displeja 12

### Prehrávač diskov CD 12

### Prehrávanie

- disku CD 4
- pásky 8
- predvolených rozhlasových staníc 17
- skladieb, opakované 13

### Prehrávanie v náhodnom poradí 14

### Pripojenie

- sieťového napájacieho kábla 24
- voliteľných súčastí 25

### Programované prehrávanie 14

## R, S, T, U

### Riešenie problémov 29

### Rozhlasové stanice

- nastavenie 16
- prehrávanie 17

## V, W, X, Y

### Vyhľadanie určitého miesta 12

### Vytvorenie vlastného programu 14

### Výber

- skladbe 5
- zvýraznenia zvuku 18

### Výber zdrojov napájania 23

## Z

### Zdroje napájania 23

### Zlepšenie príjmu signálu 7

### Zvýraznenie zvuku 18





