



# Συνδέσεις

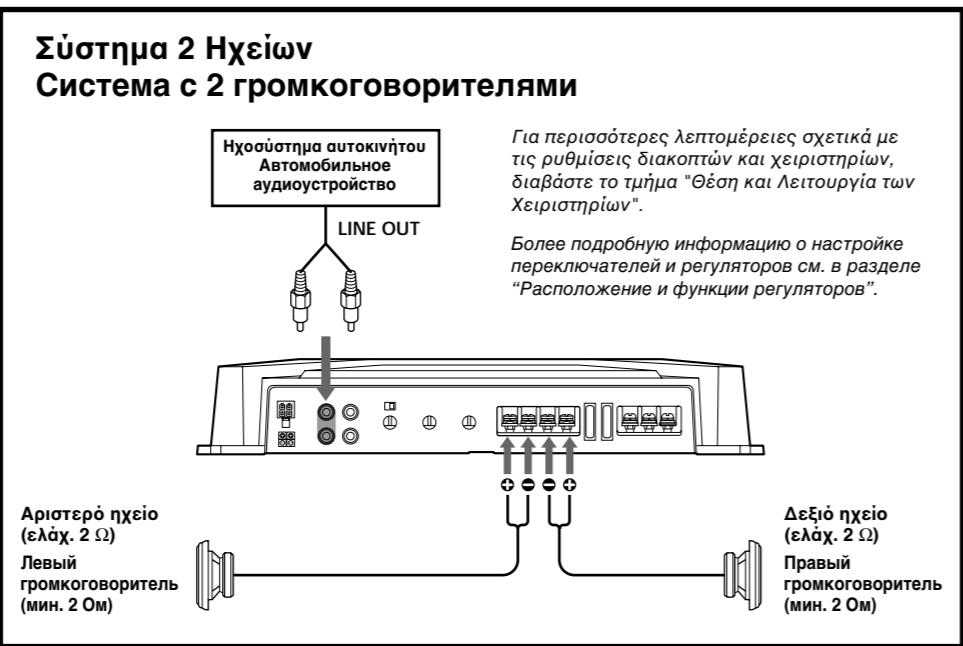
## Προσοχή

- Πρωτό κάνετε οποιαδήποτε σύνδεση, αποσυνδέστε τον ακροδέκτη γείωσης της μπαταρίας του αυτοκινήτου προς αποφυγή βραχυκυκλώματων.
- Βεβαιωθείτε για τη χρήση ηχείων με επαρκή ονομαστική ισχύ. Σε περίπτωση χρήσης ηχείων μικρού δυναμικού, υπάρχει πιθανότητα αυτά να καταστραφούν.
- Μη συνδέετε τον ακροδέκτη ⊖ του συστήματος ηχείων με το ασή του αυτοκινήτου και τον ακροδέκτη ⊖ του δεξιού ηχείου με αυτόν του αριστερού ηχείου.
- Εγκαταστήστε τα καλώδια εισόδου και εξόδου μακριά από το καλώδιο τροφοδοσίας επειδή η μικρή απόσταση μεταξύ τους μπορεί να δημιουργήσει θόρυβο από παρεμβολές.
- Η παρούσα συσκευή είναι ένας ενισχυτής υψηλής ισχύος. Επομένως, δεν είναι δυνατό να αποδώσει σε πλήρη ισχύ εάν χρησιμοποιηθεί με τα εργοστασιακά καλώδια ηχείων που διαβείτε το αυτοκίνητο.
- Εάν το αυτοκίνητό σας είναι εφοδιασμένο με κάποιο σύστημα υπολογιστή για πλοήγηση ή άλλο σκοπό, μην αφαιρέσετε το καλώδιο γείωσης από την μπαταρία του αυτοκινήτου. Εάν αποσυνδέσετε το καλώδιο, υπάρχει πιθανότητα να διαγραφεί η μνήμη του υπολογιστή. Για την αποφυγή βραχυκυκλώματων κατά την πραγματοποίηση συνδέσεων, αποσυνδέστε το καλώδιο τροφοδοσίας +12 V μέχρι να συνδεθούν και πάλι όλα τα άλλα καλώδια.

# Подключение

## Предупреждение

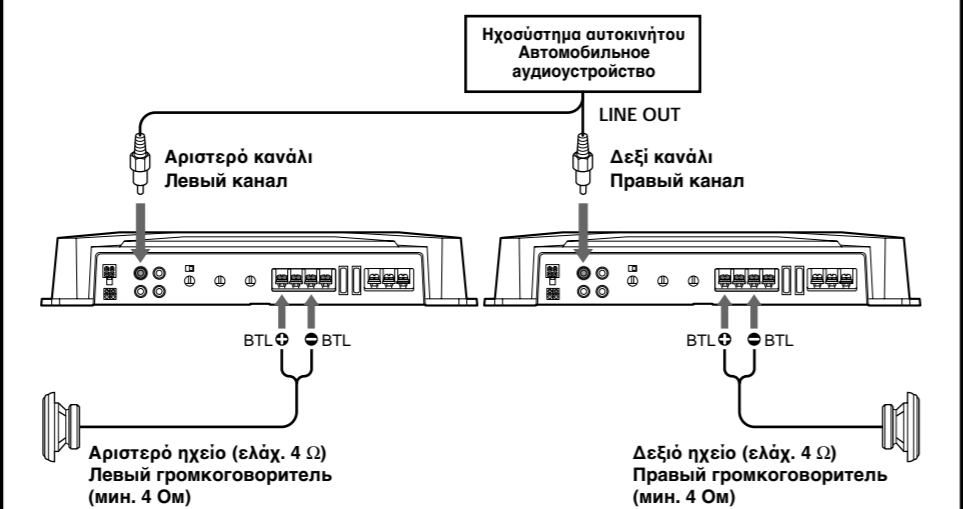
- Перед выполнением любых соединений отключите клемму заземления автомобильного аккумулятора, чтобы предотвратить короткие замыкания.
- Обязательно используйте громкоговорители, соответствующие номинальной нагрузке.
- Использование маломощных громкоговорителей может привести к их повреждению.
- Не подключайте контакт ⊕ акустической системы к корпусу автомобиля, а также не соединяйте контакт ⊖ правого громкоговорителя с контактом той же полярности левого громкоговорителя.
- Прокладывайте кабели входа и выхода подальше от вывода источника питания, так как при прокладке их рядом могут возникать различные помехи.
- Настоящее устройство является высокоомным усилителем. Поэтому все возможности усилителя не будут реализованы при использовании проводов акустической системы, входящих в комплект автомобиля.
- Если Ваш автомобиль оборудован компьютерной системой для навигационных или каких-либо еще целей, не отсоединяйте провод заземления от автомобильного аккумулятора. Если провод будет отключен, данные в памяти компьютера могут быть удалены. Во избежание коротких замыканий при выполнении соединений отключите выводы источника питания +12 В, пока не будут подключены все остальные выводы.



*Για περισσότερες λεπτομέρειες σχετικά με τις ρυθμίσεις διακοπών και χειριστηρίων, διαβάστε το τμήμα "Θέση και Λειτουργία των Χειριστηρίων".*

*Более подробную информацию о настройке переключателей и регуляторов см. в разделе "Расположение и функции регуляторов".*

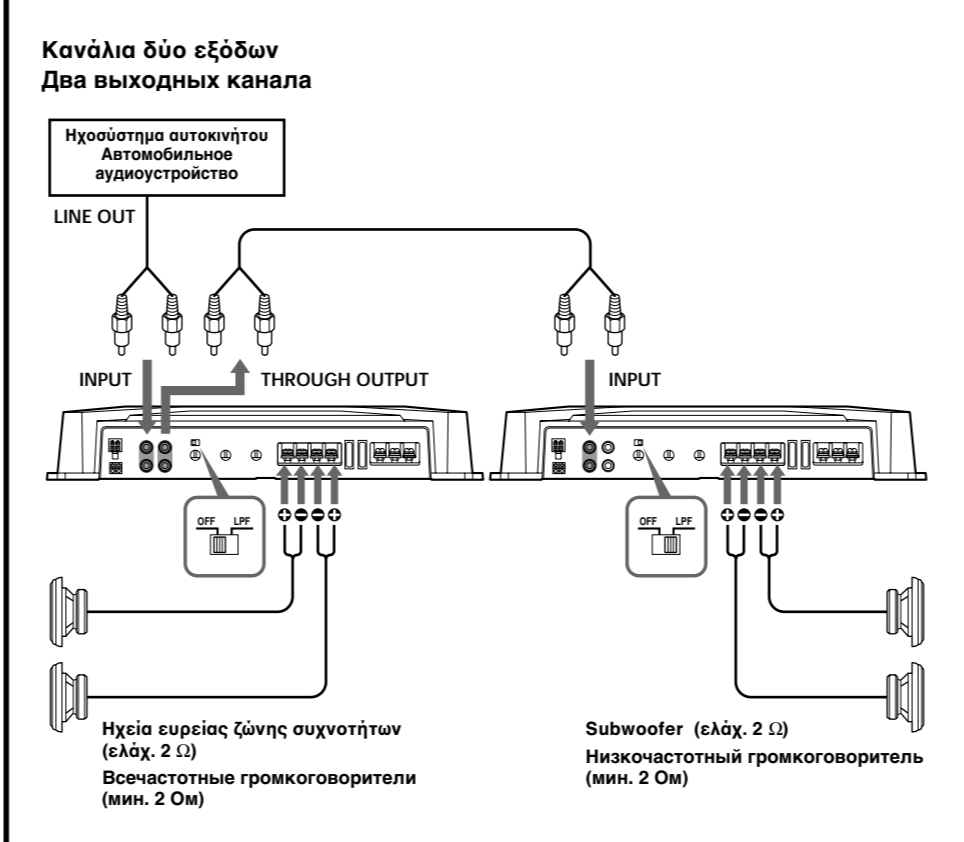
## Λειτουργία ως Μονοφωνικός Ενισχυτής



*Για περισσότερες λεπτομέρειες σχετικά με τις ρυθμίσεις διακοπών και χειριστηρίων, διαβάστε το τμήμα "Θέση και Λειτουργία των Χειριστηρίων".*

*Более подробную информацию о настройке переключателей и регуляторов см. в разделе "Расположение и функции регуляторов".*

## Σύστημα 2 δρόμων



Όταν εγκαθιστάτε περισσότερους ενισχυτές, χρησιμοποιείτε τον ακροδέκτη THROUGH OUTPUT. Τα σήματα εξάγονται όπως ακριβώς εισάγονται στη συσκευή. (Οι λειτουργίες LOW BOOST, LPF δε λειτουργούν.)

**Σημειώσεις**

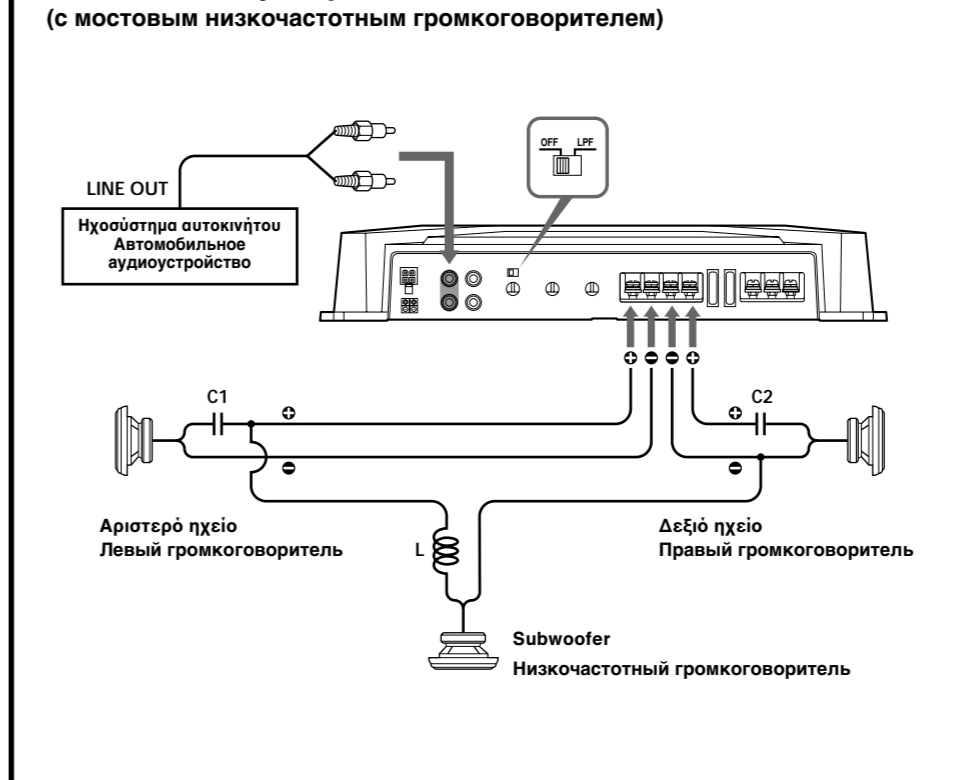
- Ένας μέγιστος αριθμός 3 ενισχυτών μπορεί να συνδεθεί στον ακροδέκτη THROUGH OUTPUT. Εάν συνδέσετε περισσότερους από τρεις ενισχυτές, μπορεί να προκληθούν κάποια προβλήματα, όπως διακοπές του ήχου.
- Οι συνδέσεις εισόδου υψηλής στάθμης δεν μπορούν να χρησιμοποιούν τον ακροδέκτη THROUGH OUTPUT.

При установке дополнительных усилителей используйте разъем THROUGH OUTPUT. Сигналы выдаются, как на входе - без изменений. (LOW BOOST, LPF не работают.)

**Примечания**

- К разъему THROUGH OUTPUT можно подключить не более 3 усилителей. Если подключить более трех усилителей, могут возникнуть неполадки, например, "провалы" звука.
- Для входного соединения высокого уровня нельзя использовать THROUGH OUTPUT.

## Σύστημα Διπλής Λειτουργίας (Με ένα Γεφυρωμένο Subwoofer)



**Πίνακας τιμών crossover για 6 dB/οκτάβα (4 Ω)**

Crossover συχνότητα μονάδα: Hz	L (πηνίο)* μονάδα: mH	C1/C2 (πυκνωτής)* μονάδα: μF
50	12,7	800
80	8,2	500
100	6,2	400
130	4,7	300
150	4,2	270
200	3,3	200
260	2,4	150
400	1,6	100
600	1,0	68
800	0,8	50
1000	0,6	39

**Таблица значений разделения для 6 dB/окт (4 Ом)**

Частота разделения, единица: Гц	L (катушка)*, единица: мГн	C1/C2 (конденсатор)*, единица: мкФ
50	12,7	800
80	8,2	500
100	6,2	400
130	4,7	300
150	4,2	270
200	3,3	200
260	2,4	150
400	1,6	100
600	1,0	68
800	0,8	50
1000	0,6	39

\* (δεν παρέχεται)      \* (не входит в комплект)

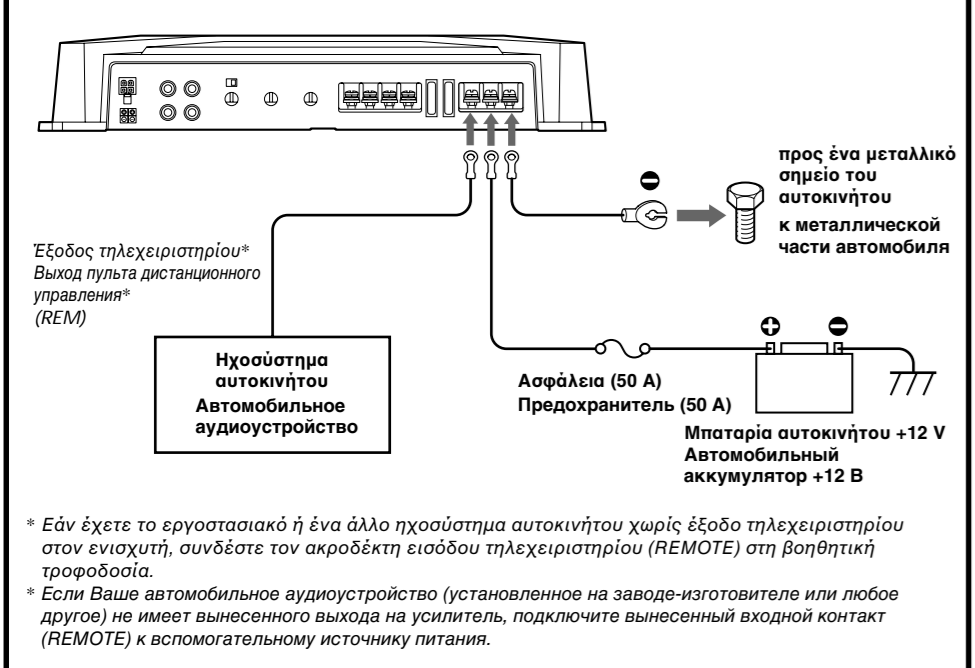


**Σημείωση**

Κατά το σφίξιμο κάθε βίδας, προσέχετε να μην εξασκείτε υπερβολική δύναμη, διότι υπάρχει κίνδυνος καταστροφής της βίδας.

\* Η εξασκούμενη ροπή θα πρέπει να είναι μικρότερη από 1 N\*m.

## Καλώδια Σύνδεσης Τροφοδοσίας



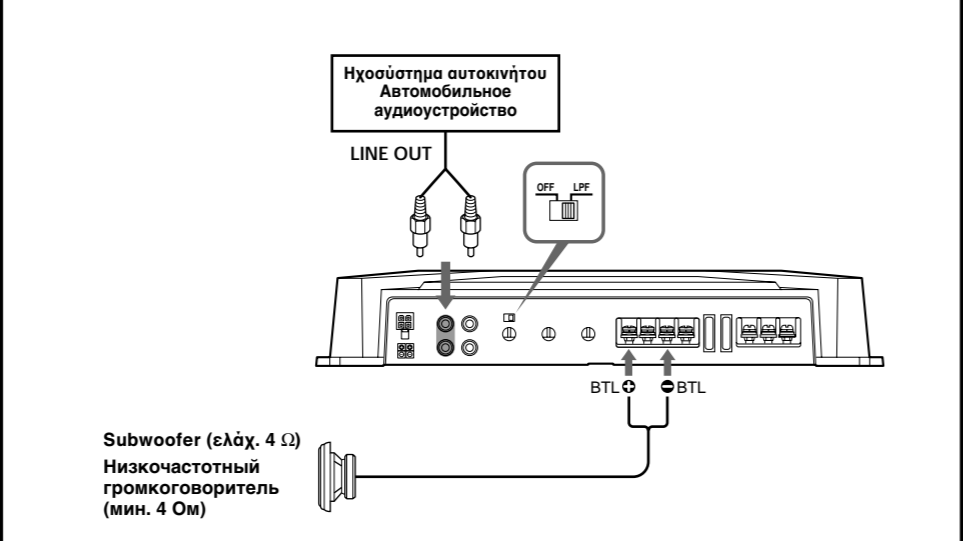
**Σημειώσεις σχετικά με την τροφοδοσία**

- Συνδέστε το καλώδιο τροφοδοσίας +12 V μόνο αφού συνδέσετε όλα τα υπόλοιπα καλώδια.
- Εξασφαλίστε την καλή σύνδεση του καλωδίου γείωσης της συσκευής με ένα μεταλλικό σημείο του αυτοκινήτου. Μια κακή σύνδεση μπορεί να προκαλέσει διακοπή λειτουργία του ενισχυτή.
- Βεβαιωθείτε ότι συνδέετε το καλώδιο τηλεχειριστηρίου του ηχοσυστήματος του αυτοκινήτου στον ακροδέκτη τηλεχειριστηρίου.
- Όταν χρησιμοποιείτε ένα ηχοσύστημα αυτοκινήτου χωρίς έξοδο τηλεχειριστηρίου προς τον ενισχυτή, συνδέστε τον ακροδέκτη εισόδου του τηλεχειριστηρίου (REMOTE) στη βοηθητική τροφοδοσία.
- Χρησιμοποιήστε ένα καλώδιο τροφοδοσίας με προστατημένη την ασφάλεια (50 A).
- Τοποθετήστε την ασφάλεια του καλωδίου τροφοδοσίας όσο το δυνατόν πιο κοντά στην μπαταρία του αυτοκινήτου.
- Εξασφαλίστε ότι τα καλώδια που θα συνδεθούν στους ακροδέκτες +12 V και GND (γείωση) αυτής της συσκευής, είναι τουλάχιστον 10-Gauge (AWG-10) ή έχουν διατομή μεγαλύτερη από 5,5 mm<sup>2</sup>.

**Примечание по источнику питания**

- Подключите выводы источника питания +12 В только после того, как будут подключены все остальные провода.
- Обязательно надежно прикрепите вывод заземления к металлической части автомобиля. Плохой контакт может привести к неправильной работе усилителя.
- Обязательно подключите вывод пульта дистанционного управления автомобильного аудиоустройства к выведенному контакту.
- При работе автомобильного аудиоустройства без удаленного выхода на усилитель подсоедините выведенный входной контакт (REMOTE) к вспомогательному источнику питания.
- Используйте вывод источника питания со вставленным предохранителем (50 А).
- Разместите предохранитель в проводе источника питания как можно ближе к аккумулятору.
- Убедитесь, что кабели, которые должны подключаться к разъемам +12 В и GND данного устройства, имеют номер не менее 10 (AWG-10 по американскому сортаменту проводов) или площадь сечения более 5,5 мм<sup>2</sup>.

## Λειτουργία ως Μονοφωνικός Ενισχυτής για ένα Subwoofer



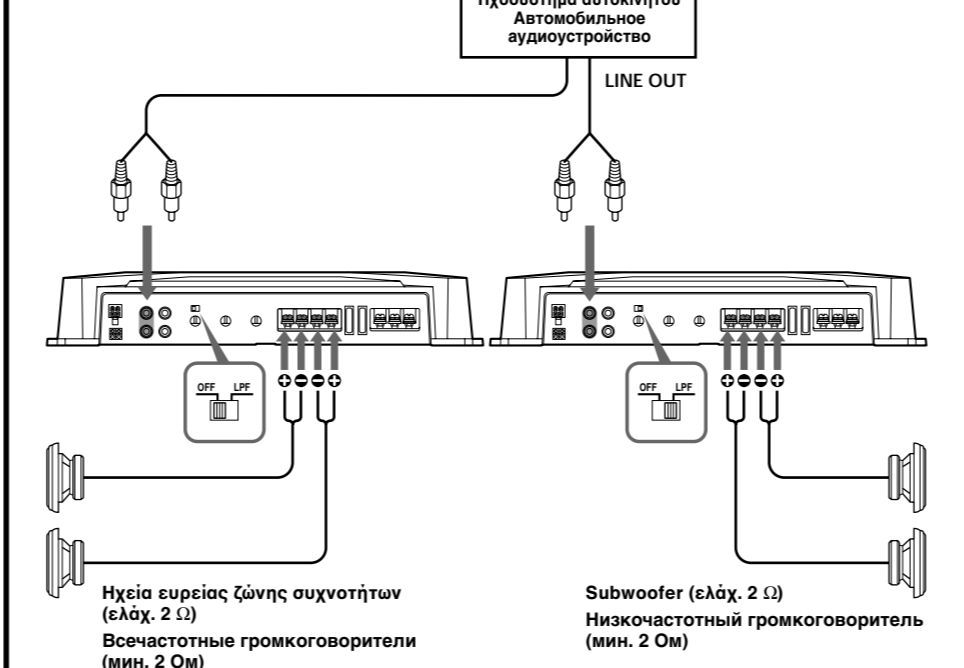
*Για περισσότερες λεπτομέρειες σχετικά με τις ρυθμίσεις διακοπών και χειριστηρίων, διαβάστε το τμήμα "Θέση και Λειτουργία των Χειριστηρίων".*

*Более подробную информацию о настройке переключателей и регуляторов см. в разделе "Расположение и функции регуляторов".*

**Примечание**

Если требуется использовать низкочастотный громкоговоритель в качестве монофонического, как показано на рисунке выше. Выходные сигналы на низкочастотный громкоговоритель будут представлять собой комбинация выходных сигналов на правый и левый каналы.

## Κανάλια τεσσάρων εξόδων



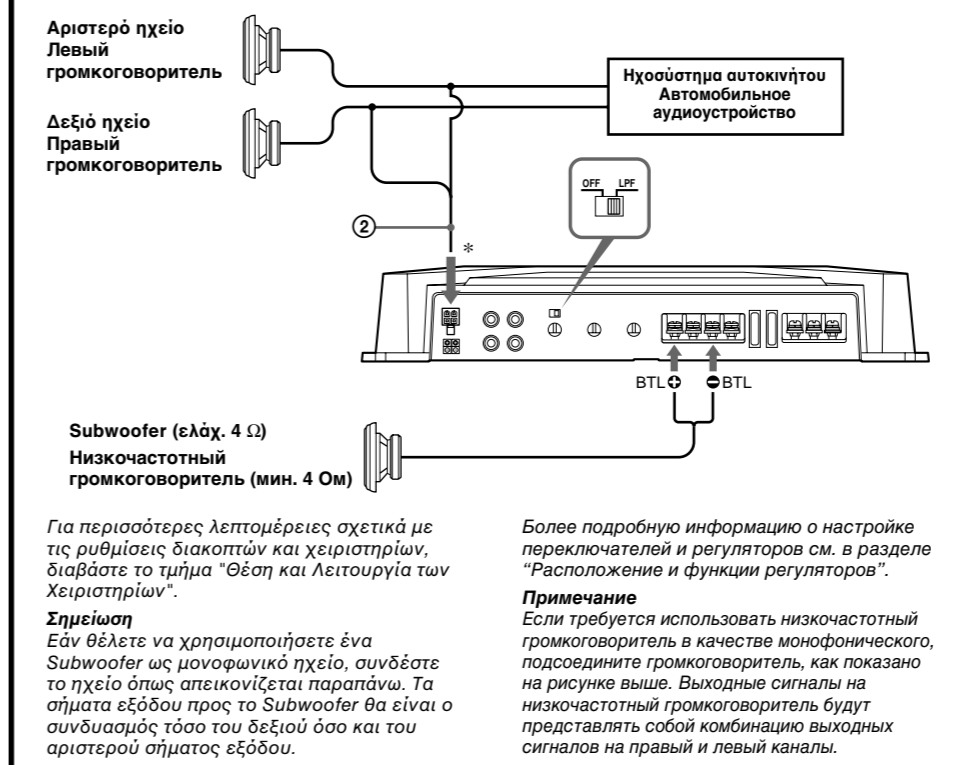
*Για περισσότερες λεπτομέρειες σχετικά με τις ρυθμίσεις διακοπών και χειριστηρίων, διαβάστε το τμήμα "Θέση και Λειτουργία των Χειριστηρίων".*

*Более подробную информацию о настройке переключателей и регуляторов см. в разделе "Расположение и функции регуляторов".*

**Примечание**

В данной системе уровень громкости низкочастотного громкоговорителя управляется с помощью микшерного регулятора (fader) автомобильного аудиоустройства.

## Σύνδεση Εισόδου Υψηλής Στάθμης



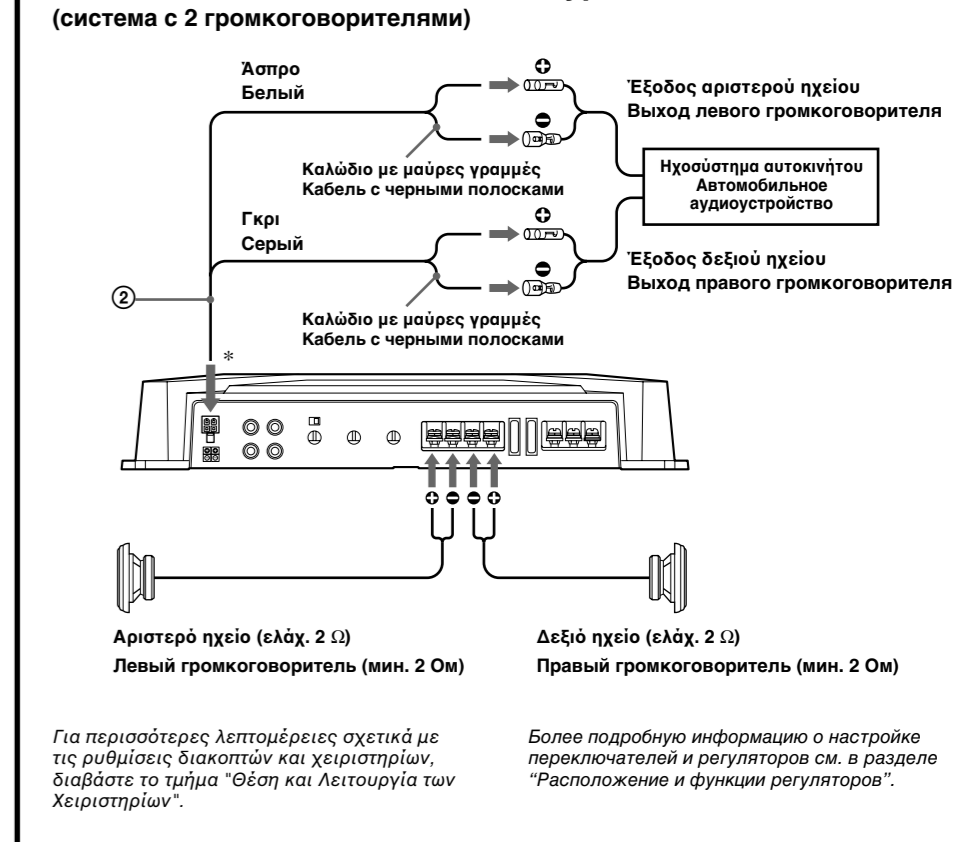
**Σημείωση**

Εάν θέλετε να χρησιμοποιήσετε ένα Subwoofer ως μονοφωνικό ηχείο, συνδέστε το ηχείο όπως απεικονίζεται παραπάνω. Τα σήματα εξόδου προς το Subwoofer θα είναι ο συνδυασμός τόσο του δεξιού όσο και του αριστερού σήματος εξόδου.

**Примечание**

Если требуется использовать низкочастотный громкоговоритель в качестве монофонического, подсоедините громкоговоритель, как показано на рисунке выше. Выходные сигналы на низкочастотный громкоговоритель будут представлять собой комбинация выходных сигналов на правый и левый каналы.

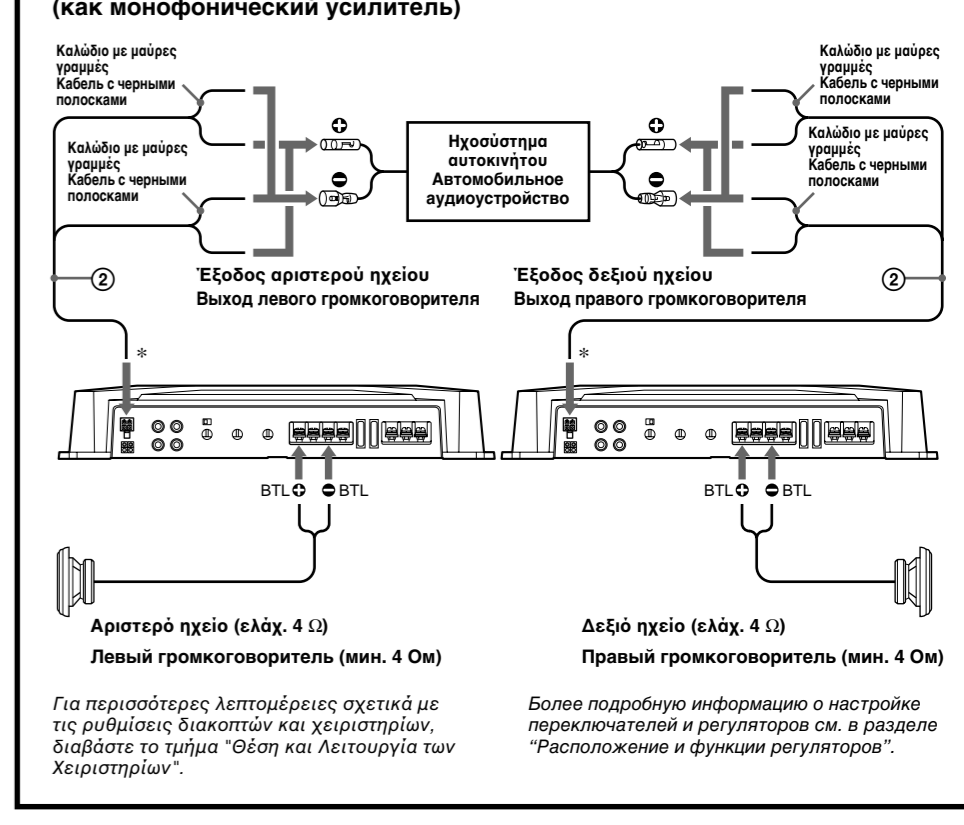
## Σύνδεση Εισόδου Υψηλής Στάθμης



*Για περισσότερες λεπτομέρειες σχετικά με τις ρυθμίσεις διακοπών και χειριστηρίων, διαβάστε το τμήμα "Θέση και Λειτουργία των Χειριστηρίων".*

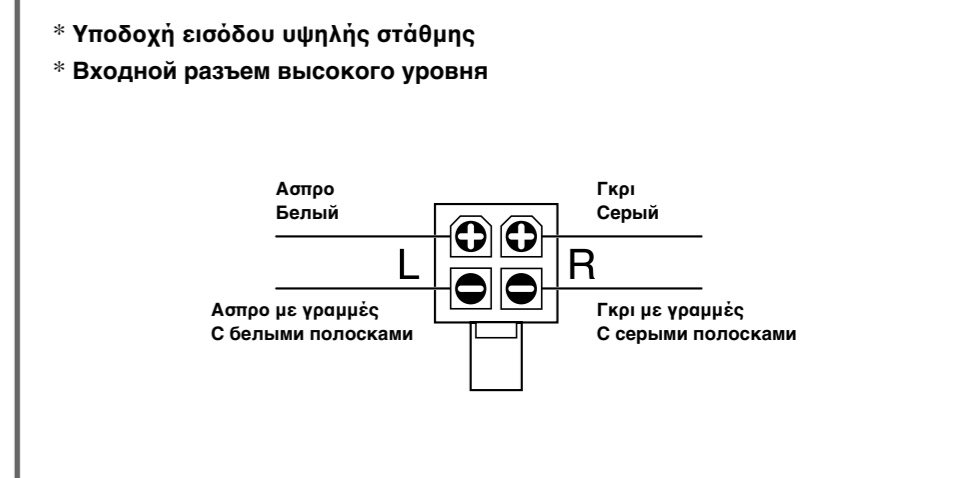
*Более подробную информацию о настройке переключателей и регуляторов см. в разделе "Расположение и функции регуляторов".*

## Σύνδεση Εισόδου Υψηλής Στάθμης



*Για περισσότερες λεπτομέρειες σχετικά με τις ρυθμίσεις διακοπών και χειριστηρίων, διαβάστε το τμήμα "Θέση και Λειτουργία των Χειριστηρίων".*

*Более подробную информацию о настройке переключателей и регуляторов см. в разделе "Расположение и функции регуляторов".*



\* Υποδοχή εισόδου υψηλής στάθμης  
\* Входной разъем высокого уровня