

SONY

10cm Coaxial 3-way Speaker

Instructions

Mode d’emploi

Instrucciones

Montageanleitung

Instruktioner

Gebruiksaanwijzing

Instruções

Istruzioni per l’uso

Instrukcja obsługi

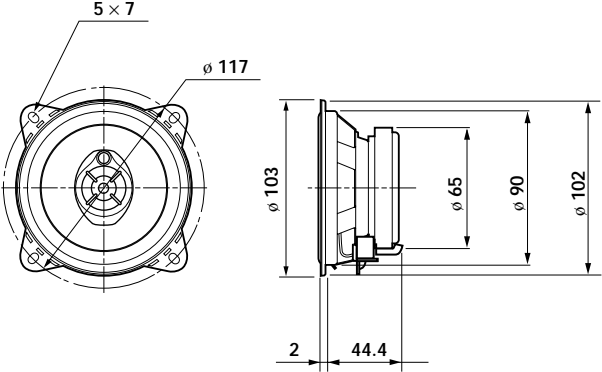
Οδηγίες Λειτουργίας

Инструкции

XS-GF1030I

© 2004 Sony Corporation Printed in China

<p>10 см коаксиальный 3-полосный громкоговоритель Сделано в Китае Изготовитель: Сони Корпорейшн Адрес: 6-7-35 Киташинагава, Шинагава-ку, Токио 141-0001, Япония</p>
--

<p>Dimensions Dimensions Dimensiones Abmessungen Mått Afmetingen Dimensões Dimensioni Wymiary Διαστάσεις Габариты</p>	<p>Unit: mm Unité: mm Unidad: mm Maßeinheit: mm Enhet: mm Eenheid: mm Unidade: mm Unità: mm Jednostka: mm Μονάδα: mm Единица измерения: мм</p>
	

Especificações

Altifalante	Coaxial de 3 vias: <p>Altifalante de graves 10 cm, HOP, tipo cone Gama média 2,8 cm, Al, tipo cone Altifalante de agudos 1,2 cm, PET, tipo campânula</p>
	130 W <p>30 W</p>
	4 ohms
Potência de pico	88 dB/W/m
Potência nominal	45 – 25.000 Hz
Impedância	Aprox. 400 g per altifalante
Sensibilidade	Peças para instalação
Resposta em frequência	
Peso	
Accessórios fornecidos	

Design e especificações sujeitos a alterações sem aviso prévio.

Caratteristiche tecnica

Diffusore	Coassiale a 3 vie: <p>Woofer da 10 cm, HOP, di tipo conico Midrange da 2,8 cm, alluminio, di tipo conico Tweeter da 1,2 cm, PET, di tipo a cupola</p>
	130 W <p>30 W</p>
	4 ohm
Potenza massima	88 dB/W/m
Potenza nominale	45 – 25.000 Hz
Impedenza	Circa 400 g per diffusore
Sensibilità	Elementi per installazione
Risposta in frequenza	
Peso	
Accessori in dotazione	

Il design e le caratteristiche tecniche sono soggetti a modifiche senza preavviso.

Dane Techniczne

Głośnik	3-drożny, współosiowy: <p>Niskotonowy 10 cm, wykonany z polimeru HOP (ang. Highly Oriented Polyolefina - poliolilefina o dużym stopniu orientacji), typ stożkowy Średnionotonowy 2,8 cm, aluminiowy, typ stożkowy Niskotonowy 1,2 cm, wykonany z polimeru PET (polieteramid), typ kopułkowy</p>
	130 W <p>30 W</p>
	4 omy
Moc maksymalna	88 dB/W/m
Moc znamionowa	45 – 25 000 Hz
Impedancja	400 g/głośnik
Czułość	Elementy instalacyjne
Pasmo przenoszenia	
Masa okoto	
Dostarczony osprzęt	

Wygląd zewnętrzny oraz dane techniczne mogą ulec zmianie bez uprzedniego zawiadomienia.

Τεχνικά χαρακτηριστικά

Ηχείο	Ομοαξονικό 3 τύπων: <p>Woofer 10 cm, HOP, τύπου κώνου Midrange 2,8 cm, Al, τύπου κώνου Tweeter 1,2 cm, PET, τύπου θόλου</p>
	130 watt <p>30 watt</p>
	4 ohm
Μέγιστη ισχύς	88 dB/W/m
Ονομαστική ισχύς	45 – 25.000 Hz
Αντίσταση	Αprox. 400 g ανά ηχείο
Ευαισθησία	Εξαρτήματα για εγκατάσταση
Απόκριση συχνότητας	
Βάρος	
Παρεχόμενο αξεσουάρ	

Ο σχεδιασμός και τα τεχνικά χαρακτηριστικά μπορεί να αλλάξουν χωρίς προειδοποίηση.

Технические характеристики

Громкоговоритель	Коаксиальный 3-канальный: <p>Сабвуфер 10 см, HOP (высокоориентированный полиолефин), конического типа Среднечастотный 2,8 см, Al (алюминий), конического типа Высокочастотный 1,2 см, PET (полиэфиримид), купольного типа</p>
	130 Вт <p>30 Вт</p>
	4 Ом
Пиковая мощность	88 дБ/Вт/м
Номинальная мощность	45 – 25000 Гц
Сопротивление	около 400 грамм
Чувствительность	принадлежности
Диапазон воспроизводимых частот	Детали для установки
Масса одной акустической системы	
Входящие в комплект	

Конструкция и технические характеристики могут быть изменены без оповещения.

Specifications

Speaker	Coaxial 3-way: <p>Woofer 10 cm, HOP, cone type Midrange 2.8 cm, Al, cone type Tweeter 1.2 cm, PET, dome type</p>
	130 W <p>30 W</p>
	4 ohms
Peak power	88 dB/W/m
Rated power	45 – 25.000 Hz
Impedance	Aprox. 400 g per speaker
Sensitivity	Parts for installation
Frequency response	
Mass	
Supplied accessory	

Design and specifications are subject to change without notice.

Spécifications

Haut-parleur	Coaxial à 3 voies : <p>Woofer de 10 cm, HOP, de type conique Haut-parleur médial de 2,8 cm, Al, de type conique Tweeter de 1,2 cm, PET, type en dôme</p>
	130 W <p>30 W</p>
	4 ohms
Puissance de crête	88 dB/W/m
Puissance nominale	45 à 25 000 Hz
Impédance	Env. 400 g par haut-parleur
Sensibilité	Éléments d'installation
Réponse en fréquence	
Poids	
Accessoires fournis	

La conception et les spécifications sont modifiables sans préavis.

Especificaciones

Altavoz	Coaxial de 3 vías: <p>Graves de HOP de 10 cm, tipo cono Medios de Al de 2,8 cm, tipo cono Agudos de PET de 1,2 cm, tipo bóveda</p>
	130 W <p>30 W</p>
	4 ohms
Potencia máxima	88 dB/W/m
Potencia nominal	45 – 25 000 Hz
Impedancia	Aprox. 400 g por altavoz
Sensibilidad	Componentes para instalación
Respuesta en frecuencia	
Peso	
Accesorios suministrados	

Diseño y especificaciones sujetos a cambio sin previo aviso.

Technische Daten

Lautsprecher	Koaxial, 3 Wege: <p>Tieftöner: 10 cm, HOP, Konus Mittlerer Bereich: 2,8 cm, Al, Konus Hochtöner: 1,2 cm, PET, Kalotte</p>
	130 W <p>30 W</p>
	4 Ohm
Max. Leistung	88 dB/W/m
Nennleistung	45 – 25.000 Hz
Impedanz	ca. 400 g pro Lautsprecher
Empfindlichkeit	Montageteile
Frequenzgang	
Gewicht	
Mitgeliefertes Zubehör	

Änderungen, die dem technischen Fortschritt dienen, bleiben vorbehalten.

Tekniska data

Högtalare	Koaxial 3-vägs: <p>Bas 10 cm, HOP (högstrukturerad polyolefin), konisk Mellanregister 2,8 cm, Al (aluminiummembran), konisk Diskant 1,2 cm, PET (polyeterimid), kupoltyp</p>
	130 W <p>30 W</p>
	4 ohm
Toppeffekt	88 dB/W/m
Märkeffekt	45 – 25 000 Hz
Impedans	Ca 400 g per högtalare
Känslighet	Delar för installation
Frekvensområde	
Vikt	
Medföljande tillbehör	

Rätt till ändringar förbehålles.

Specificaties

Luidspreker	Coaxiale, 3-weg: <p>Woofer van 10 cm, HOP, conustype Middenbereik van 2,8 cm, Al, conustype Tweeter van 1,2 cm, PET, type met gebalanceerde dome</p>
	130 W <p>30 W</p>
	4 ohm
Maximale ingangsvermogen	88 dB/W/m
Nominaal ingangsvermogen	45 – 25.000 Hz
Impedantie	ca. 400 g per luidspreker
Gevoeligheid	Onderdelen voor installatie
Frequentiebereik	
Gewicht	
Meegeleverde accessoires	

Ontwerp en specificaties kunnen zonder voorafgaande mededeling gewijzigd worden.

Precauções

- Não utilize o sistema de altifalantes continuamente além da capacidade de potência de pico.
- Mantenha as cassetes gravadas, os relógios e os cartões de crédito pessoais que utilizem codificação magnética longe do sistema de altifalantes para evitar uma avaria provocada pelos imanes dos altifalantes.

<p>Se não conseguir encontrar um local de instalação apropriado, consulte o concessionário da marca do seu automóvel ou o agente Sony mais próximo.</p>

Precauzioni

- Non utilizzare il sistema diffusori con alimentazione superiore a quella massima supportata e in modo prolungato.
- I nastri registrati, gli orologi e le carte di credito con codice magnetico devono essere tenuti lontano dal sistema diffusori, per evitare che i magneti dei diffusori possano danneggiarli.

<p>Se non si riesce ad individuare una posizione adatta per il montaggio, consultare il concessionario auto o il proprio rivenditore Sony.</p>
--

Środki ostrożności

- Nie należy używać systemu głośnikowego przy mocy wyjściowej w sposób ciągły przekraczającej ich wydajność.
- Aby uniknąć uszkodzenia przedmiotów, takich jak nagrane kasety, zegarki, osobiste karty kredytowe zakodowane magnetycznie, należy przechowywać je z daleka od głośników zawierających wbudowane magnesy.

<p>W przypadku trudności ze znalezieniem odpowiedniego miejsca na umieszczenie głośników proponujemy skonsultować się z punktem sprzedaży pojazdu lub najbliższym punktem obsługi firmy Sony.</p>

Precautions

- Do not continuously use the speaker system beyond the peak power handling capacity.
- Keep recorded tapes, watches, and personal credit cards using magnetic coding away from the speaker system to protect them from damage caused by the magnets in the speakers.

<p>If you cannot find an appropriate mounting location, consult your car dealer or your nearest Sony dealer before mounting.</p>
--

Précautions

- Ne faites pas fonctionner en continu le système de haut-parleurs à une puissance supérieure à sa puissance de crête.
- Garder les bandes enregistrées, les montres et les cartes de crédit utilisant un code magnétique à l'écart du système de haut-parleurs pour éviter tout dommage causé par les aimants des haut-parleurs.

<p>Si aucun emplacement approprié ne convient à l'installation, consultez le distributeur Sony le plus proche.</p>
--

Precauciones

- Evite utilizar de forma continuada el sistema de altavoces con una potencia que sobrepase su capacidad de potencia máxima.
- Mantenga alejados del sistema de altavoces las cintas grabadas, relojes o tarjetas de crédito con codificación magnética para evitar daños que posiblemente causaría el imán de los altavoces.

<p>Si no puede encontrar un emplazamiento apropiado para instalarlos, consulte al distribuidor de su automóvil o al proveedor de Sony más próximo.</p>
--

Sicherheitsmaßnahmen

- Verwenden Sie das Lautsprechersystem nicht kontinuierlich über der maximalen Belastbarkeit.
- Halten Sie bespielte Tonbänder, Uhren und Kreditkarten mit Magnetcodierung von den Lautsprechern fern, um eine Beschädigung durch die Lautsprechermagnete zu vermeiden.

<p>Wenn Sie keine geeignete Einbaustelle finden, wenden Sie sich vor der Montage an Ihren Kfz-Händler oder an den nächsten Sony-Händler.</p>
--

Säkerhetsföreskrifter

- Driv inte högtalarsystemet kontinuerligt med högre toppeffekt än det klarar av.
- Kom ihåg att inspelade kassetband, klockor och kreditkort med magnetremsa kan skadas av magneterna i högtalarna och du bör därför inte lägga dem i närheten av högtalarna.

<p>Om du inte hittar något bra ställe att montera högtalaren på, bör du kontakta en bilåterförsäljare eller närmaste Sony-återförsäljare innan du monterar den.</p>

Voorzorgsmaatregelen

- Belast de luidsprekers niet constant met een vermogen dat het maximale ingangsvermogen overschrijdt.
- Houd banden met opnamen, horloges en persoonlijke credit cards met magneetcodes op afstand van het luidsprekersysteem om mogelijke beschadiging door de luidsprekermagneten te voorkomen.

<p>Als u geen geschikte inbouwplaats vindt, raadpleeg dan uw autodealer of de dichtstbijzijnde Sony dealer voordat u de luidsprekers gaat installeren.</p>
--

Mounting/Montage/Montaje/Montage/Montering/Inbouw/Montagem/Montaggio/Montaž/Τοποθέτηση/Крепления

Before mounting

A depth of at least 44.4 mm is required for flush mounting. Measure the depth of the area where you are to mount the speaker, and ensure that the speaker is not obstructing any other components of the car. Keep the following in mind when choosing a mounting location:

- Make sure that nothing is obstructing around the mounting location of the door (front or rear) where you are to mount the speaker.
 - A hole for mounting may already be cut out of the inner panel of the door (front or rear). In this case, you need to modify the board only.
 - If you are to mount this speaker system in the door (front or rear), make sure that the speaker terminals, frame or magnet do not interfere with any inner parts, such as the window mechanism in the door (when you open or close the window), etc.
- Also make sure that the speaker grille does not touch any inner fittings, such as the window cranks, door handles, arm rests, door pockets, lamps or seats etc.

Avant le montage

Une profondeur d’au moins 44,4 mm est nécessaire pour un montage encastré. Mesurez la profondeur de l’emplacement où vous souhaitez installer le haut-parleur et assurez-vous que ce dernier ne gênera aucun des autres éléments du véhicule. Veuillez toujours garder les remarques suivantes en mémoire lorsque vous choisissez un emplacement pour l’installation :

- Vérifiez qu’il n’existe aucun obstacle autour de l’emplacement où vous allez installer le haut-parleur dans la portière (avant ou arrière).
- Un orifice peut déjà avoir été pratiqué dans le panneau interne de la portière (avant ou arrière). En pareil cas, il ne vous reste plus qu’à modifier la plaque.
- Si vous installez ce système de haut-parleurs dans la portière (avant ou arrière), vérifiez que les bornes, le bord ou l’aimant des haut-parleurs ne gênent pas les éléments internes comme le mécanisme de lève-vitres de la portière (lorsque vous baissez ou remontez la vitre), etc.

Vérifiez également que la grille du haut-parleur ne touche aucun des équipements internes comme les manivelles des vitres, les poignées de portières, les accoudoirs, les vide-poches des portières, les lampes ou les sièges etc.

Antes del montaje

Para montar el altavoz de modo que quede empotrado en la ubicación de montaje se requiere una profundidad mínima de 44,4 mm. Mida la profundidad del área donde desece montar el altavoz y asegúrese de que no obstruya ningún otro componente del automóvil. Cuando elija la ubicación de montaje, recuerde lo siguiente:

- Asegúrese de que no haya ningún objeto cerca de la puerta (delantera o trasera) donde desea montar el altavoz que pueda impedir su instalación.
 - Es posible que en el panel interno de la puerta (delantera o trasera) ya exista un orificio para montar el altavoz. En este caso, sólo deberá modificar el tablero.
 - Si desea montar este sistema de altavoces en la puerta (delantera o trasera), asegúrese de que los terminales, el marco o el imán del altavoz no interfieran con los componentes internos como, por ejemplo, el mecanismo de la ventanilla de la puerta (al subir o bajar la ventanilla), etc.
- Asegúrese también de que la rejilla del altavoz no esté en contacto con accesorios internos como, por ejemplo, los picaportes de las ventanillas y las puertas, los reposabrazos, los compartimentos para guardar objetos situados en las puertas, las luces o los asientos etc.

Vor der Montage

- Für eine versenkte Montage ist eine Einbautiefe von mindestens 44,4 mm erforderlich. Messen Sie die Tiefe an der Stelle, an der der Lautsprecher montiert werden soll, und vergewissern Sie sich, dass der Lautsprecher keine anderen Fahrzeugteile blockiert. Beachten Sie bitte Folgendes, wenn Sie die Montagestelle festlegen:
- Achten Sie darauf, dass nichts die Montageposition in der Tür (vorne oder hinten), an der Sie den Lautsprecher anbringen wollen, blockiert.
 - In der Innerverkleidung der Tür (vorne oder hinten) befindet sich möglicherweise bereits eine Aussparung für die Montage. In diesem Fall brauchen Sie nur die Platte anzupassen.
 - Wenn Sie dieses Lautsprechersystem in der Tür (vorne oder hinten) montieren, achten Sie darauf, dass die Lautsprecheranschlüsse, die Rahmen bzw. die Magneten keine Teile im Fahrzeuginneren blockieren, wie zum Beispiel den Fensterhubmechanismus beim Öffnen und Schließen des Fensters usw.
- Achten Sie außerdem darauf, dass das Lautsprechergitter keine Teile der Innenausstattung wie Fensterkurbeln, Türgriffe, Armlehnen, Ablagen in der Tür, Lampen, Sitze usw. berührt.

Innan du monterar

- För en jämn och slät montering krävs ett djup på minst 44,4 mm. Mät ut djupet där du tänker montera högtalaren och se till att den inte kommer i vägen för några andra komponenter i bilen. Tänk på följande när du väljer monteringsplats:
 - Se till att det inte finns något hinder på dörren (främre eller bakre) runt den plats där du tänker montera högtalaren.
 - I vissa fall finns det redan ett hål för högtalare på den (främre eller bakre) dörrens innerpanel. I så fall behöver du bara se till att urtaget passar högtalaren.
 - Om du tänker montera högtalarsystemet i dörren (främre eller bakre), ser du till att högtalarterminalerna, ramen eller magneten inte kommer i vägen för dörrens inre mekanismer, t.ex. fönstermekanismen (när du öppnar eller stänger fönstret).
- Kontrollera också att du inte placerar högtalaren så att högtalargallret kommer i vägen för fönstervervar, dörrhandtag, armstöd, dörrfack, lampor, säten eller liknande.

Vóór de installatie

Voor de installatie is een inbouwdiepte van minimaal 44,4 mm vereist. Meet de diepte van het gebied waar u de luidspreker wilt installeren en zorg dat de luidspreker niet wordt geblokkeerd door andere onderdelen van de auto. Houd rekening met de volgende punten als u een locatie voor de installatie uitzoekt:

- Zorg dat er geen obstakels zijn rond het portier (voor of achter) waar u de luidspreker wilt installeren.
- In het binnenste paneel van het portier (voor of achter) is wellicht al een opening voor de installatie gemaakt. In dit geval hoeft u alleen de plaat aan te passen.
- Als u het luidsprekersysteem wilt installeren in het portier (voor of achter), mogen de contactpunten, het frame en de magneet van de luidspreker niet in contact komen met de binnenste onderdelen, zoals het raammechanisme in het portier als u het raam opent of sluit.

Zorg ook dat het luidsprekerrooster niet in contact komt met onderdelen in de auto, zoals raamslingers, deurknoppen, armleuningen, zijvakken van het portier, lampen of stoelen, enzovoort.

Antes da montagem

Para montar o altifalante à face, é necessária uma profundidade de pelo menos 44,4 mm. Meça a profundidade da área onde quer montar o altifalante e verifique se não interfere com os outros componentes do automóvel. Quando escolher um local para a montagem verifique o seguinte:

- Verifique se não existe nada na porta (da frente ou de trás) que interfira com o local de montagem do altifalante.
- O painel interior da porta (da frente ou de trás) pode já ter os furos de montagem feitos. Nesse caso, só tem de modificar a estrutura.
- Se quiser montar este sistema de altifalantes na porta (da frente ou de trás), verifique se os terminais do altifalante, armação ou íman não interferem com as peças internas da porta, por exemplo, o mecanismo de abertura da janela (quando abre e fecha a janela), etc.

Verifique também se a grelha do altifalante não toca nas peças do interior do automóvel, por exemplo, o elevador da janela, as pegas da porta, os encostos para os braços, as bolsas da porta, luzes ou assentos etc.

Prima del montaggio

Per il montaggio piatto è necessaria una profondità di almeno 44,4 mm. Misurare la profondità dell’area in cui verrà montato il diffusore e assicurarsi che quest’ultimo non ostacoli nessun altro componente dell’auto. Per scegliere la posizione di montaggio, tenere presente quanto segue:

- Assicurarsi che non vi sia alcun ostacolo nel punto in cui si desidera montare i diffusori nelle portiere (anteriori o posteriori).
 - È possibile che sia già presente un foro nel pannello interno delle portiere (anteriori o posteriori). In tal caso, è necessario modificare solamente il cruscotto.
 - Se si desidera montare il sistema diffusori nelle portiere (anteriori o posteriori), assicurarsi che i terminali, il telaio o il magnete dei diffusori non interferiscano con le parti interne delle portiere, quali il meccanismo di apertura e chiusura dei finestrini o altro.
- Assicurarsi inoltre che la griglia dei diffusori non entri in contatto con gli accessori interni, quali le manovelle dei finestrini, le maniglie delle portiere, i braccioli, le tasche laterali portaoggetti, le luci, i sedili e così via.

Przed rozpoczęciem montażu

W przypadku montażu wpuszczanego wymagana jest głębokość co najmniej 44,4 mm. W miejscu, w którym ma zostać zamontowany głośnik, należy zmierzyć głębokość i upewnić się, że głośnik nie przeszkadza w działaniu innych elementów wyposażenia samochodu. Wybierając miejsce montażu, należy pamiętać o następujących czynnikach:

- Należy się upewnić, że nie ma żadnych przeszkód wokół miejsca montażu w drzwiach (przednich lub tylnych), w których ma zostać zainstalowany głośnik.
- Otwór montażowy w panelu wewnętrznym drzwi (przednich lub tylnych) może już być wycięty. W takim wypadku należy tylko zmodyfikować płytę.
- Jeśli zestaw głośnikowy ma zostać zainstalowany w drzwiach (przednich lub tylnych), należy się upewnić, że zaciski głośników, obudowa ani magnes nie kolidują z Zadnymi elementami wewnętrznymi, takimi jak mechanizm otwierania okna w drzwiach (podczas otwierania lub zamykania okna) itp.

Należy także upewnić się, że siatka głośnika nie dotyka żadnych części wewnętrznych, takich jak korby do opuszczania szyb, klamki drzwi, podoklejniki, kieszenie w drzwiach, lampy lub siedzenia itd.

Прив από την τοποθέτηση

Χρειάζεται βάθος τουλάχιστον 44,4 mm για επίπεδη τοποθέτηση. Μετρήστε το βάθος της θέσης όπου θα τοποθετήσετε το ηχείο και βεβαιωθείτε ότι το ηχείο δεν εμποδίζει κάποιο άλλο εξάρτημα του αυτοκινήτου. Έχετε υπόψη σας τα παρακάτω όταν διαλέξετε μία θέση τοποθέτησης:

- Βεβαιωθείτε ότι τίποτε δεν εμποδίζει γύρω από τη θέση τοποθέτησης της πόρτας (εμπρός ή πίσω) στην οποία θα τοποθετήσετε το ηχείο.
- Μια τρύπα για την τοποθέτηση μπορεί να έχει ήδη κοπεί στο εσωτερικό πάνελ της πόρτας (εμπρός ή πίσω). Σε αυτή την περίπτωση, χρειάζεται να τροποποιήσετε μόνο τη βάση.
- Εάν πρόκειται να τοποθετήσετε αυτό το σύστημα ηχείων στην πόρτα (εμπρός ή πίσω), βεβαιωθείτε ότι οι ακροδέκτες των ηχείων, το πλαίσιο ή ο μαγνήτης δεν εμποδίζουν κάποιο εσωτερικό εξάρτημα, όπως τον μηχανισμό του παραθύρου στην πόρτα (όταν ανοίγετε ή κλείνετε το παράθυρο), κλπ.

Επίσης βεβαιωθείτε ότι το πλέγμα του ηχείου δεν ακουμπά κάποιο εσωτερικό εξάρτημα όπως μοχλούς παραθύρων, χερούλια πόρτας, χειρολαβές, θήκες στην πόρτα, φωτιστικά ή καθίσματα κλπ.

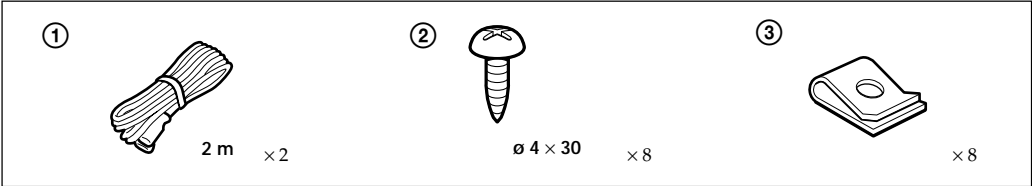
Перед монтажом

Для установки заподлицо глубина в месте монтажа должна составлять не менее 44,4 мм. Измерьте глубину в том месте, где предполагается смонтировать громкоговоритель, и проверьте, что он не мешает другим деталям в автомобиле. Учитывайте следующее при выборе места монтажа:

- Проверьте, чтобы ничто не мешало установке громкоговорителя в месте монтажа на (передней или задней) двери.
- Отверстие для монтажа, возможно, уже имеется на внутренней панели (передней или задней) двери. В этом случае необходимо видоизменить только наружное покрытие.
- Если требуется смонтировать этот громкоговоритель на (передней или задней) двери, проверьте, чтобы разъемы громкоговорителя, корпус или магнит не соприкасались с внутренними деталями, например, со стеклоподъемником в двери (при открытии или закрытии окна) и т.д.

Кроме того, проверьте, чтобы решетка громкоговорителя не соприкасалась с деталями внутри салона, например, с ручками стеклоподъемников, ручками дверей, подлокотниками, дверными карманами, лампочками или сиденьями и т.д.

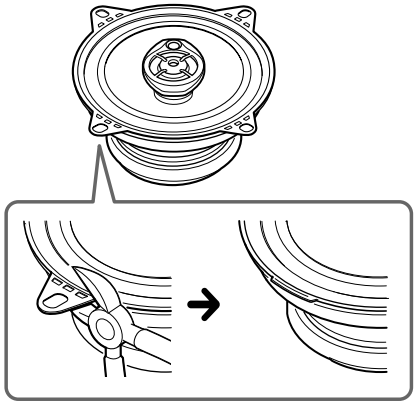
Parts list/Liste des pièces/Lista de las piezas/Teileliste/Lista över delar/Onderdelenlijst/Lista das peças/Lista delle parti/Lista elementów/Λίστα εξαρτημάτων/Части для установки и соединений



Mounting from the car interior/Montage depuis l’intérieur de l’habitacle/Montaje desde el interior del automóvil/Montage vom Wageninneren aus/Montering inifrån bilkupén/Installeren in de auto/Montagem pelo interior do veículo/Montaggio all’interno dell’auto/Montaž od wnętrza pojazdu/Τοποθέτηση από το εσωτερικό του αυτοκινήτου/Монтаж в салоне автомобиля

<p>1</p> <p>Striped cord Cordon rayé Cable rayado Gestreiftes Kabel Randig kabel Gestreept snoer Cabo com riscas Cavo rigato Przewód pozbowiony izolacji Ριγέ καλώδιο Кабель с полосками</p> <p>To speaker cord of a car. Vers le cordon de haut-parleur d’une voiture. Al cable del altavoz de un automóvil. An Lautsprecherkabel eines Autos. Till bilens högtalarkabel. Naar luidsprekersnoer van een auto. Para o cabo de altifalante de um automóvel. al cavo diffusori dell’auto Do przewodu głośnikowego samochodu. Προς ένα καλώδιο ηχείου ενός αυτοκινήτου. К кабелю громкоговорителя в машине.</p>	<p>* White cord — Left speaker Grey cord — Right speaker</p> <p>* Cordon blanc — Haut-parleur gauche Cordon gris — Haut-parleur droit</p> <p>* Cable blanco — Altavoz izquierdo Cable gris — Altavoz derecho</p> <p>* Weißes Kabel — Linker Lautsprecher Graues Kabel — RechterLautsprecher</p> <p>* Vit kabel — Vanster högtalare Grå kabel — Höger högtalare</p> <p>* Wit snoer — Linkerluidspreker Grijs snoer — Rechterluidspreker</p> <p>* Cabo branco — Altifalante esquerdo Cabo cinza — Altifalante direito</p> <p>* Cavo bianco — Diffusore sinistro Cavo grigio — Diffusore destro</p> <p>* Szary przewód — prawy głośnik Biały przewód — lewy głośnik</p> <p>* Ασπρο καλώδιο — Αριστερό ηχείο Γκρι καλώδιο — Δεξί ηχείο</p> <p>* Белый провод — левая акустическая система Серый провод — правая акустическая система</p>	<p>2</p> <p>Door panel Panneau de porte Panel de la puerta Türverkleidung Dorrrpanel Deurpaneel Painel da porta Pannello della portiera Panel drzwi Πάνελ πόρτας Панель двери</p>
---	--	--

Flat mounting (installed flush with the surface of the dash) Montage plat (ne ressortant pas de la surface du tableau de bord) Montaje plano (instalación a ras con la superficie del tablero de instrumentos) Versenkte Montage (bündig mit der Oberfläche des Armaturenbretts) Plan montering (jäms med instrumentbrädans yta) Verzonken montage (vlak ingewerkt in het dashboard) Montagem plana (instalado à face com a superfície do tablier) Montaggio piatto (installato allineato con la superficie del cruscotto) Płaski montaż (wpuszczenie w deskę rozdzielczą lub obicie) Επίπεδη τοποθέτηση (εγκατεστημένο στο ίδιο επίπεδο με την επιφάνεια της εταξέρας) Плоская опора (установлена заподлицо с поверхностью панели)



This speaker can be made to fit in almost any type of car by removing the mounting tabs. Use clippers or pliers, etc. to cut or snap the mounting tabs off so that it is even with the edge of the speaker frame as illustrated.

Nota
After removing the mounting tabs, handle the speaker frame with care, as the edges may be sharp.

Ce haut-parleur peut être adapté à presque tous les types de véhicules en supprimant les pattes de montage.

Utilisez des pinces, etc., pour couper ou enlever les pattes de montage de façon qu'il n'y ait plus de saillies sur le bord du haut-parleur comme illustré.

Remarque
Lorsque vous avez enlevé les pattes de montage, manipulez le haut-parleur avec précaution car le bord peut être coupant.

Este altavoz puede adaptarse a prácticamente cualquier tipo de automóvil extrayendo las lengüetas de montaje. Utilice cortadores o alicates, etc., para cortar las lengüetas de montaje de forma que haya uniformidad con el borde del marco del altavoz tal como se ilustra.

Nota
Después de extraer las lengüetas de montaje, maneje el marco del altavoz con cuidado, ya que los bordes pueden estar afilados.

Wenn Sie die Montagelaschen entfernen, passt dieser Lautsprecher in fast jedes Automodell. Schneiden Sie die Montagelaschen mit einer Schere ab oder zwicken Sie sie mit einer Zange o. ä. so ab, dass sie wie in der Abbildung dargestellt mit der Kante des Lautsprecherrahmens abschließen.

Hinweis
Fassen Sie den Lautsprecherrahmen nach dem Entfernen der Montagelaschen vorsichtig an, da die Kanten unter Umständen scharf sind.

Den här högtalaren kan anpassas till nästan vilken bilmodell som helst genom att du tar bort monteringsflikarna.

Använd avbitare e d för att klippa eller bryta av monteringsflikarna som bilden visar så att kanten runt högtalaren blir jämn.

Observera
Hantera högtalaren med försiktighet sedan monteringsflikarna tagits bort eftersom kanterna kan vara vassa.

Als u de bevestigingslipjes verwijdert, past deze luidspreker in bijna elk type auto.

Knip of maak de bevestigingslipjes los met behulp van een tang of dergelijke zodat de rand van de luidspreker effen is.

Opmerking
Behandel de luidspreker na het verwijderen van de lipjes met de nodige omzichtigheid omdat de randen scherp kunnen zijn.

Se retirar os suportes de montagem, pode montar este altifalante em quase todos os tipos de automóvel.

Utilize um alicate ou uma tesoura para partir ou cortar os suportes de montagem de forma a que fiquem nivelados com a armação do altifalante, como se mostra na figura.

Nota
Depois de retirar os suportes de montagem, pegue na armação do altifalante com cuidado, pois o rebordo pode estar cortante.

Rimuovendo le linguette di montaggio, il presente diffusore può adattarsi quasi ad ogni tipo di auto. **Utilizzare forbici o pinze per tagliare le linguette di montaggio, in modo che il bordo sia allineato con quello del telaio del diffusore come da illustrazione.**

Nota
Dopo la rimozione delle linguette di montaggio, maneggiare il telaio del diffusore con cura perché i bordi potrebbero essere aguzzi.

Dzięki możliwości usunięcia uchwytyw montażowych głośnik można dopasować do prawie każdego typu samochodu.

W celu usunięcia lub wylamania uchwytyw montażowych, tak aby krawędź ramy głośnika wyglądała jak na ilustracji, należy użyć nożyc lub kleszczy.

Uwaga
Po usunięciu uchwytyw montażowych należy uważać, aby nie pokaleczyć się, ponieważ krawędzie po wylamanych uchwytach mogą być ostre.

Αυτό το ηχείο προσαρμόζεται σχεδόν σε οποιοδήποτε τύπο αυτοκινήτου εάν αφαιρέσετε τους λοβούς τοποθέτησης. **Χρησιμοποιήστε ψαλίδι ή πένσα, κτλ. για να κόψετε ή σπάσετε τους λοβούς τοποθέτησης έτσι ώστε να είναι στο ίδιο επίπεδο με την άκρη του πλαισίου του ηχείου όπως φαίνεται στις εικόνες.**

Σημείωση
Αφού αφαιρέσετε τους λοβούς τοποθέτησης, χειραστείτε με προσοχή το πλαίσιο του ηχείου, καθώς οι άκρες μπορεί να είναι αιχμηρές.

Удалив монтажные ушки, этот громкоговоритель можно установить почти во всех типах автомобилей.

Используйте кусачки, клещи или т.п. для отрезки или отломки установочных лапок, чтобы сделать их заподлицо с кромкой рамы громкоговорителя, как показано на рисунке.

Примечание
После снятия установочных лапок обращайтесь с рамой громкоговорителя с осторожностью, так как ее кромки могут быть острыми.