

規格

XS-GT6947X 揚聲器	同軸型，4 聲道 低音揚聲器 16 × 24 cm 錐型 中音揚聲器 6.6 cm 錐型 高音揚聲器 2.5 cm B.D.型 超高音揚聲器 2.5 cm B.D.型
峰值功率	400 W
額定功率	100 W
阻抗	4 Ω
靈敏度	93 dB/W/m
頻率響應	25 Hz - 32000 Hz
重量	大約 1630 g 每個揚聲器
提供的附件	安裝用部件

XS-GT6937X 揚聲器	同軸型，3 聲道 低音揚聲器 16 × 24 cm 錐型 中音揚聲器 6.6 cm 錐型 高音揚聲器 2.5 cm B.D.型
峰值功率	350 W
額定功率	100 W
阻抗	4 Ω
靈敏度	92 dB/W/m
頻率響應	27 Hz - 30000 Hz
重量	大約 1330 g 每個揚聲器
提供的附件	安裝用部件

XS-GT6047X 揚聲器	同軸型，4 聲道 低音揚聲器 16 cm 錐型 中音揚聲器 3.0 cm B.D.型 高音揚聲器 1.1 cm 圓頂型 超高音揚聲器 0.8 cm 圓頂型
峰值功率	250 W
額定功率	65 W
阻抗	4 Ω
靈敏度	91 dB/W/m
頻率響應	30 Hz - 30000 Hz
重量	大約 1050 g 每個揚聲器
提供的附件	安裝用部件

設計和規格有所變更時，恕不另行奉告。

規格

XS-GT6947X 揚聲器	同軸型，4 聲道 低音揚聲器 16 × 24 cm 錐型 中音揚聲器 6.6 cm 錐型 高音揚聲器 2.5 cm 平衡圓頂型 超高音揚聲器 2.5 cm 平衡圓頂型
峰值功率	400 W
額定功率	100 W
阻抗	4 Ω
靈敏度	93 dB/W/m
頻率響應	25 Hz - 32000 Hz
重量	大約 1630 g 每個揚聲器
提供的附件	安裝用部件

XS-GT6937X 揚聲器	同軸型，3 聲道 低音揚聲器 16 × 24 cm 錐型 中音揚聲器 6.6 cm 錐型 高音揚聲器 2.5 cm 平衡圓頂型
峰值功率	350 W
額定功率	100 W
阻抗	4 Ω
靈敏度	92 dB/W/m
頻率響應	27 Hz - 30000 Hz
重量	大約 1330 g 每個揚聲器
提供的附件	安裝用部件

XS-GT6047X 揚聲器	同軸型，4 聲道 低音揚聲器 16 cm 錐型 中音揚聲器 3.0 cm 平衡圓頂型 高音揚聲器 1.1 cm 圓頂型 超高音揚聲器 0.8 cm 圓頂型
峰值功率	250 W
額定功率	65 W
阻抗	4 Ω
靈敏度	91 dB/W/m
頻率響應	30 Hz - 30000 Hz
重量	大約 1050 g 每個揚聲器
提供的附件	安裝用部件

設計和規格有所變更時，恕不另行奉告。

SONY

4-way Speaker 3-way Speaker 车用扬声器

使用說明書

使用说明书

使用本产品之前，请认真阅读使用说明书

XS-GT6947X XS-GT6937X XS-GT6047X

© 2004 Sony Corporation Printed in China 中国制造

使用前須注意

- 請勿超過峰值功率處理能力連續使用揚聲器系統。
- 將錄製的磁帶、手錶、和使用磁碼的個人信用卡遠離揚聲器系統放置，以免被揚聲器中的磁鐵損壞。

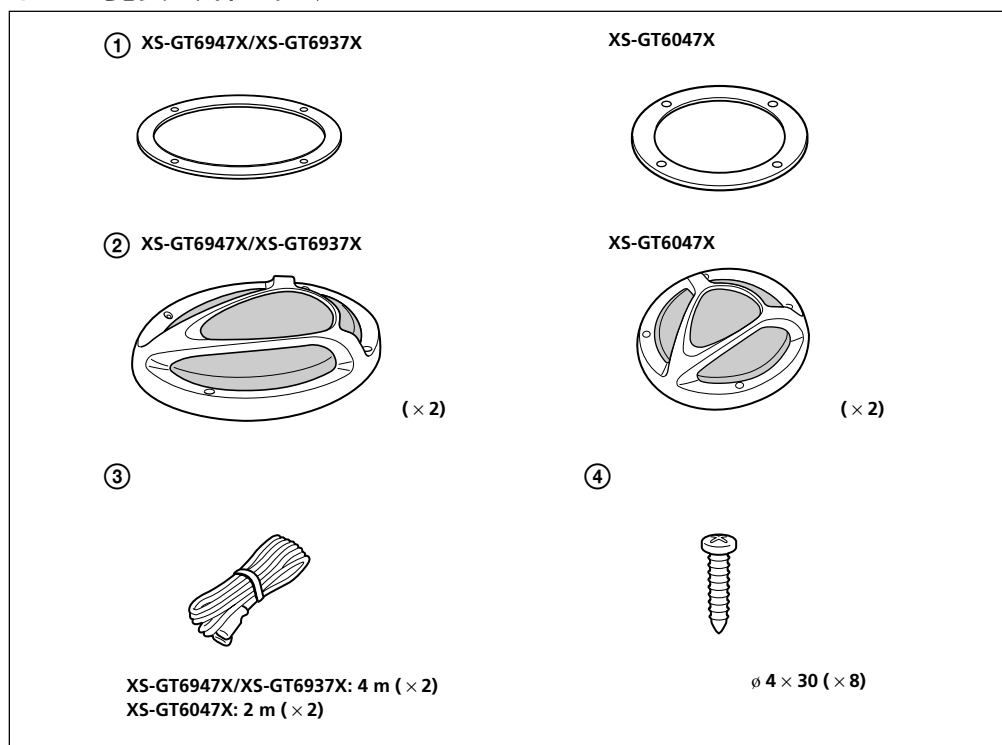
如果您找不到適當的安裝位置，即請洽詢您購入車輛的商店或附近的 Sony 銷售店，然後才進行安裝。

使用前須注意

- 請勿超過峰值功率處理能力連續使用揚聲器系統。
- 录像/音带、手表和利用磁码的个人信用卡，都必须远离扬声器系统放置，以免被扬声器中的磁铁所损坏。

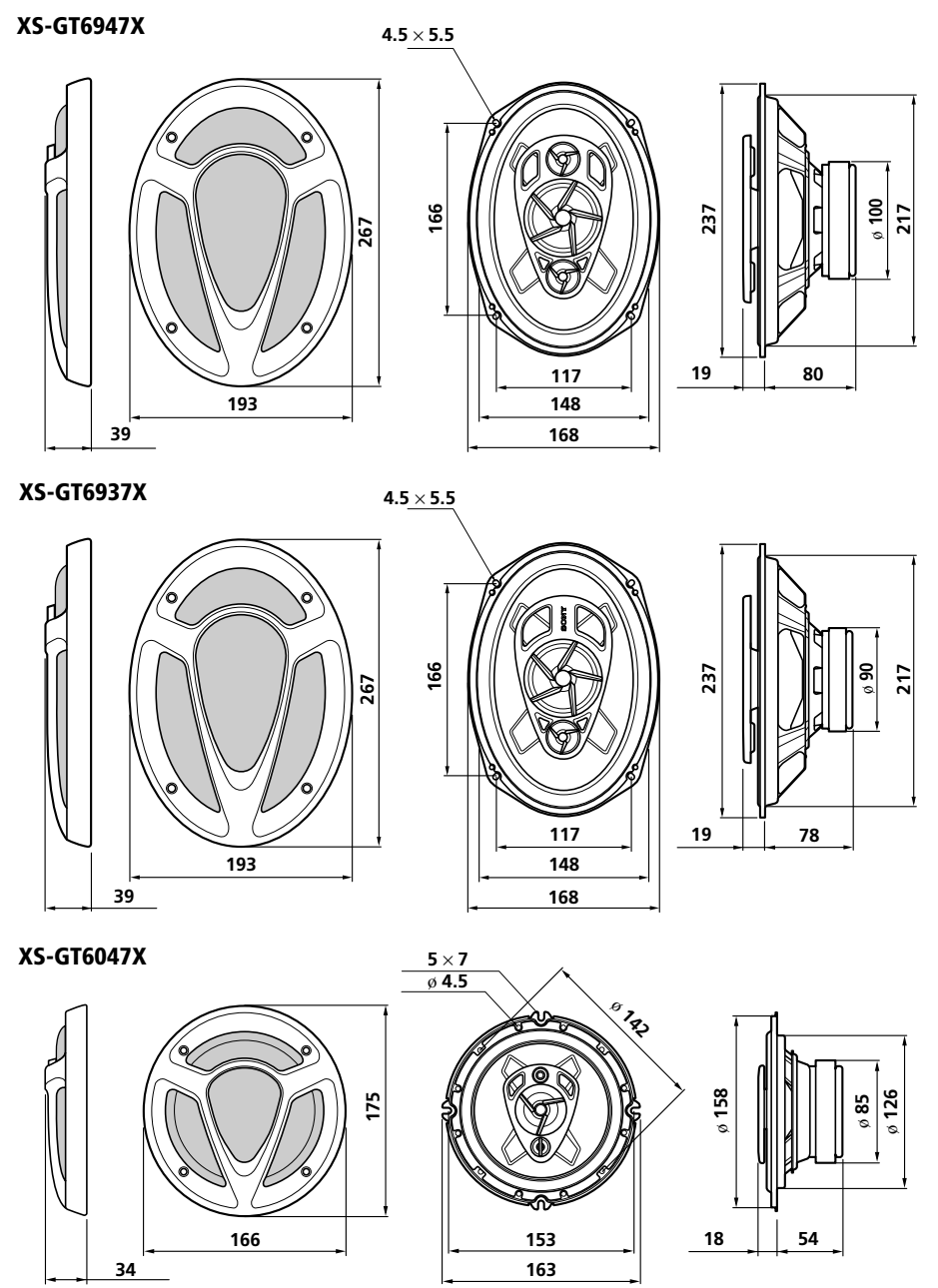
如果您找不到适当的安装位置，即请洽询您购入车辆的商店或附近的 Sony 销售店，然后再进行安装。

零件一覽表/零件一覽表



尺寸/尺寸

單位：mm
單位：mm



安裝/安装

安裝以前

要使揚聲器和安裝面齊平時，至少須保留 80 mm (54 mm)* 的深度。測量安裝揚聲器區域的深度，確保揚聲器不會妨礙汽車上的任何其它部件。選擇安裝位置時，請注意下列事項：

- 確保您要安裝揚聲器的車門（前面或後面）或後托架的安裝位置周圍沒有任何障礙物。
 - 車門（前面或後面）或後托架的內面板上可能已經開有安裝孔。這種情況下，只需更改底板。
 - 若您打算將該揚聲器系統安裝在車門上（前面或後面），確保揚聲器的接頭、框架或磁體不會干擾內部部件，例如車門內的車窗機構（打開或關閉車窗時）等。
- 此外，確保揚聲器的格柵不會碰到任何內部裝置，例如車窗搖柄、車門把手、座位扶手、車門凹穴、燈或座位等。
- 若您打算將該揚聲器系統安裝在後托架上，確保揚聲器的接頭、框架或磁體不會接觸任何汽車內部部件，例如扭桿彈簧（打開或關閉行李艙蓋時）等。
- 此外，確保揚聲器的格柵不會碰到任何內部裝置，例如座椅安全帶、頭靠、中央煞車燈、後雨刷內蓋、窗簾或空氣濾淨器等。

* (XS-GT6047X)

安裝以前

嵌入安裝至少需要 80 mm (54 mm)* 的深度。測量安裝揚聲器區域的深度，並确信揚聲器不會妨碍汽车上的任何其他部件。选择安装位置时，请注意下列事项：

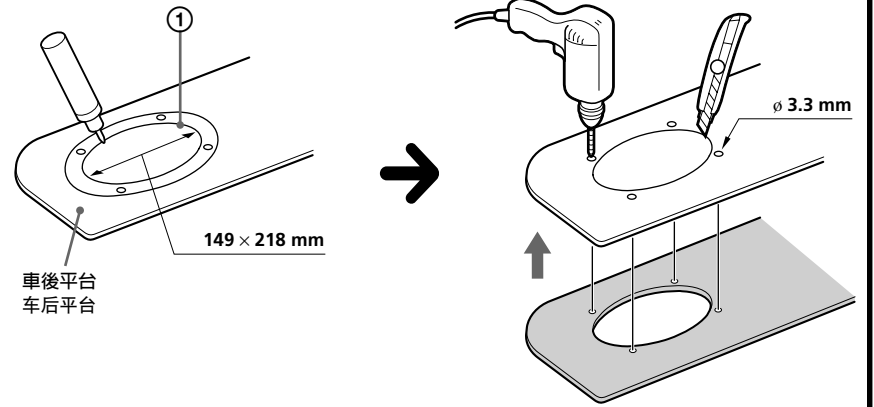
- 确保您要安装扬声器的车门（前面或后面）或后托架的安装位置周围没有任何障碍物。
 - 车门（前面或后面）或后托架的内面板上可能已经开有安装孔。这种情况下，只需更改底板。
 - 若您打算将该扬声器安装在车门上（前面或后面），确保在打开或关闭车窗时，扬声器的接头、框架或磁体不会干扰车门内的车窗机构等内部部件的动作。
- 此外，确保扬声器的格栅不会碰到任何内部装置，例如车窗摇柄，车门把手，座位扶手，门套，灯或座位等。
- 若您打算将该扬声器系统安装在后托架上，确保扬声器的接头、框架或磁体不会接触任何汽车内部部件，例如扭杆弹簧（打开或关闭行李舱盖时）等。
- 此外，确保扬声器的格栅不会碰到任何内部装置，例如座椅安全带、头靠、中央刹车灯、后雨刷内盖、窗帘或空气滤净器等。

* (XS-GT6047X)

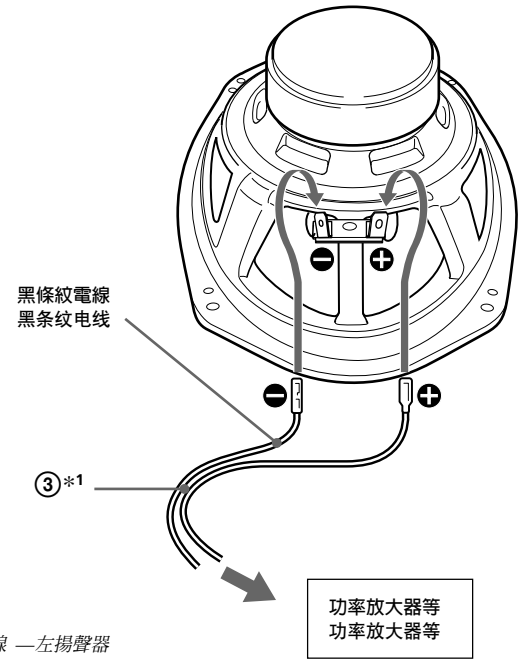
後托架/后托架 (XS-GT6947X/XS-GT6937X)

1

對4個螺絲位置做標記，並打 3.3 mm 直徑的孔。
画出4个螺栓孔，并钻成 3.3 mm 直径的孔。

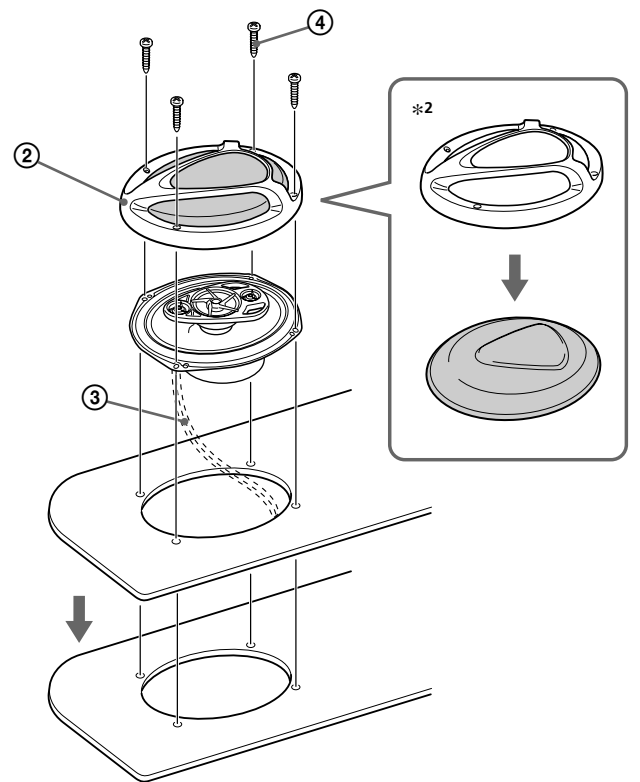


2



- *1 白色電線 — 左揚聲器
灰色電線 — 右揚聲器
- *1 白色電線 — 左揚聲器
灰色電線 — 右揚聲器

3



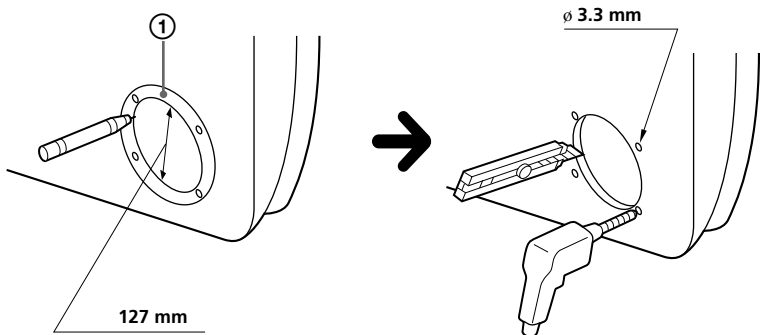
- *2 可以按您的需要，在安裝揚聲器格柵時不裝格柵網。
- *2 可以按您的需要，在安裝揚聲器格柵時不裝格柵網。

從汽車內安裝/从汽车内安装

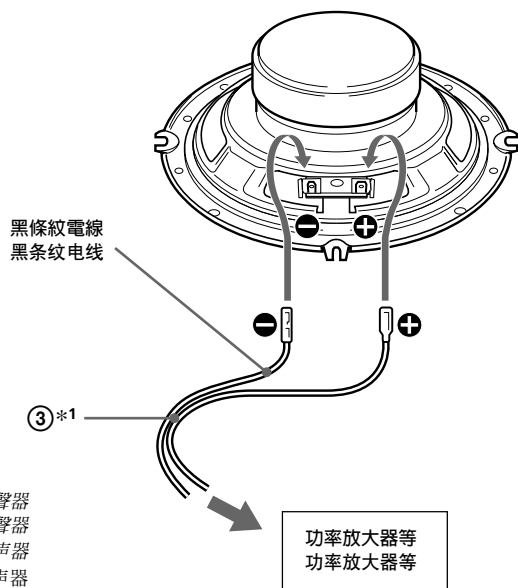
車門(前面/後面)/车门(前面/后面) (XS-GT6047X)

1

對4個螺絲位置做標記，並打 3.3 mm 直徑的孔。
画出4个螺栓孔，并钻成 3.3 mm 直径的孔。

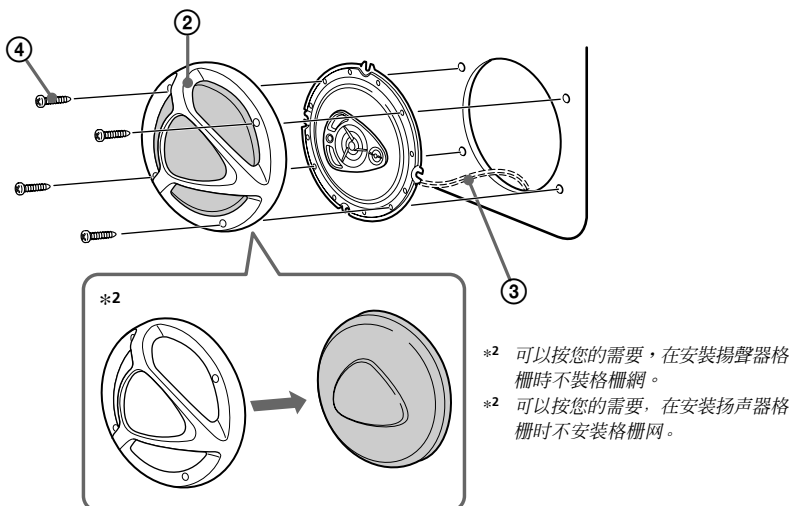


2



- *1 白色電線 — 左揚聲器
灰色電線 — 右揚聲器
- *1 白色電線 — 左揚聲器
灰色電線 — 右揚聲器

3



- *2 可以按您的需要，在安裝揚聲器格柵時不裝格柵網。
- *2 可以按您的需要，在安裝揚聲器格柵時不裝格柵網。