

## Specifications

Speaker	Coaxial 2-way: Woofer 13 cm, HOP, cone type Tweeter 4 cm, AL, cone type
Peak power	140 W
Rated power	35 W
Impedance	4 ohms
Sensitivity	89 dB/W/m
Frequency response	40 – 22,000 Hz
Mass	Approx. 525 g per speaker
Supplied accessory	Parts for installation

*Design and specifications are subject to change without notice.*

## 規格

揚聲器	同軸型 2聲道： 低音揚聲器 13 cm，高度定向 聚烯烴，錐型 高音揚聲器 4 cm， 純鋁，錐型
峰值功率	140 W
額定功率	35 W
阻抗	4 Ω
靈敏度	89dB/W/m
頻率響應	40–22000 Hz
重量	大約 525 g 每個揚聲器
提供的附件	安裝用部件

設計和規格有所變更時，恕不另行奉告。

# 13cm Coaxial 2-way Speaker

Instructions

Instrucciones

使用說明書

## Especificaciones

Altavoz	Coaxial de 2 vías: Graves de HOP de 13 cm, tipo cono Agudos de AL de 4 cm, tipo cono
Potencia máxima	140 W
Potencia nominal	35 W
Impedancia	4 Ω
Sensibilidad	89 dB/W/m
Respuesta en frecuencia	40 – 22 000 Hz
Peso	Aprox. 525 g por altavoz
Accesorios suministrados	Componentes para instalación

*Diseño y especificaciones sujetos a cambio sin previo aviso.*

## XS-GF1321X

© 2004 Sony Corporation Printed in China

## Precautions

- Do not continuously use the speaker system beyond the peak power handling capacity.
- Keep recorded tapes, watches, and personal credit cards using magnetic coding away from the speaker system to protect them from damage caused by the magnets in the speakers.

If you cannot find an appropriate mounting location, consult your car dealer or your nearest Sony dealer before mounting.

## 使用前須注意

- 請勿超過峰值功率處理能力連續使用揚聲器系統。
- 錄影／音磁帶，手錶，和利用磁碼的個人信用卡，都必須遠離揚聲器系統放置以免記錄內容被揚聲器中的磁鐵所損壞。

如果您找不到適當的安裝位置，即請洽詢您購入車輛的商店或附近的 Sony 銷售店，然後才進行安裝。

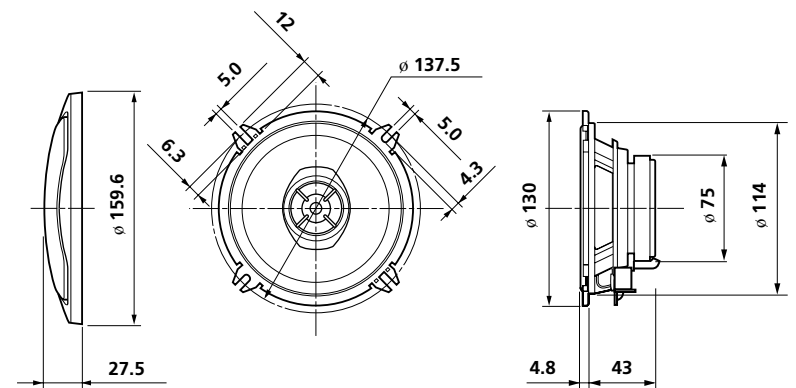
## Precauciones

- Evite utilizar de forma continuada el sistema de altavoces con una potencia que sobrepase su capacidad de potencia máxima.
- Mantenga alejados del sistema de altavoces las cintas grabadas, relojes o tarjetas de crédito con codificación magnética para evitar daños que posiblemente causaría el imán de los altavoces.

Si no puede encontrar un emplazamiento apropiado para instalarlos, consulte al distribuidor de su automóvil o al proveedor de Sony más próximo.

### Dimensions Dimensiones 尺寸

Unit: mm  
Unidad: mm  
單位: mm



# Mounting/Montaje/安裝

## Before mounting

A depth of at least 43 mm is required for flush mounting. Measure the depth of the area where you are to mount the speaker, and ensure that the speaker is not obstructing any other components of the car. Keep the following in mind when choosing a mounting location:

- Make sure that nothing is obstructing around the mounting location of the door (front or rear) where you are to mount the speaker.
  - A hole for mounting may already be cut out of the inner panel of the door (front or rear). In this case, you need to modify the board only.
  - If you are to mount this speaker system in the door (front or rear), make sure that the speaker terminals, frame or magnet do not interfere with any inner parts, such as the window mechanism in the door (when you open or close the window), etc.
- Also make sure that the speaker grille does not touch any inner fittings, such as the window cranks, door handles, arm rests, door pockets, lamps or seats etc.

## Antes del montaje

Para montar el altavoz de modo que quede empotrado en la ubicación de montaje se requiere una profundidad mínima de 43 mm. Mida la profundidad del área donde desee montar el altavoz y asegúrese de que no obstruya ningún otro componente del automóvil. Cuando elija la ubicación de montaje, recuerde lo siguiente:

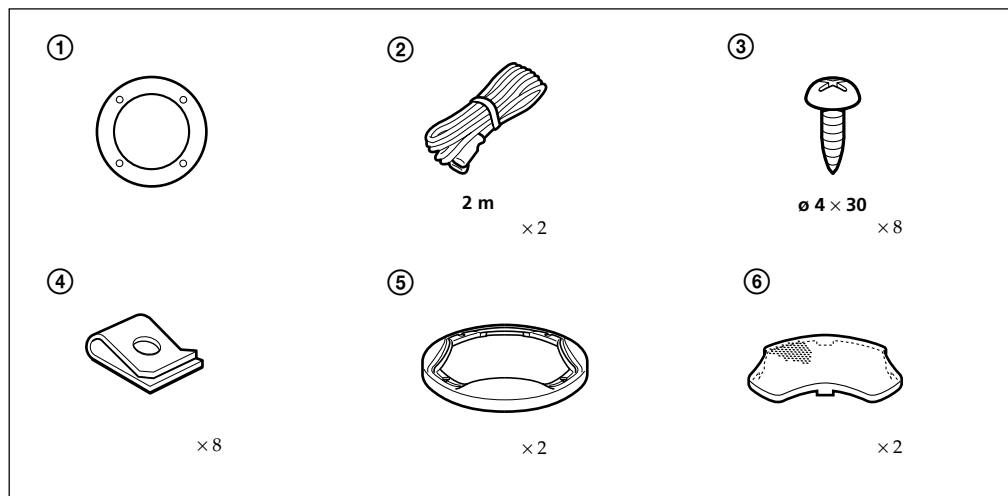
- Asegúrese de que no haya ningún objeto cerca de la puerta (delantera o trasera) donde desea montar el altavoz que pueda impedir su instalación.
  - Es posible que en el panel interno de la puerta (delantera o trasera) ya exista un orificio para montar el altavoz. En este caso, sólo deberá modificar el tablero.
  - Si desea montar este sistema de altavoces en la puerta (delantera o trasera), asegúrese de que los terminales, el marco o el imán del altavoz no interfieran con los componentes internos como, por ejemplo, el mecanismo de la ventanilla de la puerta (al subir o bajar la ventanilla), etc.
- Asegúrese también de que la rejilla del altavoz no esté en contacto con accesorios internos como, por ejemplo, los picaportes de las ventanillas y las puertas, los reposabrazos, los compartimentos para guardar objetos situados en las puertas, las luces o los asientos etc.

## 安裝以前

嵌入安裝至少需要 43 mm 的深度。測量安裝揚聲器區域的深度，並確信揚聲器不會妨礙汽車上的任何其它部件。選擇安裝位置時，請注意下列事項：

- 確保您要安裝揚聲器的車門上的安裝位置周圍（前面或後面）沒有任何障礙物。
  - 車門的內面板上（前面或後面）可能已經開有安裝孔。這種情況下，只需更改底板。
  - 若您打算將該揚聲器系統安裝在車門上（前面或後面），確保在打開或關閉車窗時，揚聲器的接頭、框架或磁體不會干擾車門內的車窗機構等內部部件的動作。
- 此外，確保揚聲器的格柵不會碰到任何內部裝置，例如車窗搖柄、車門把手、座位扶手、門套、燈或座位等。

## Parts list/Lista de las piezas/零件一覽表



## Flat mounting Montaje plano 平面安裝

This speaker can be made to fit in almost any type of car by removing the mounting tabs.

**Use clippers or pliers, etc. to cut or snap two of the mounting tabs off so that it is even with the edge of the speaker frame as illustrated.**

**Note**  
After removing the mounting tabs, handle the speaker frame with care, as the edges may be sharp.

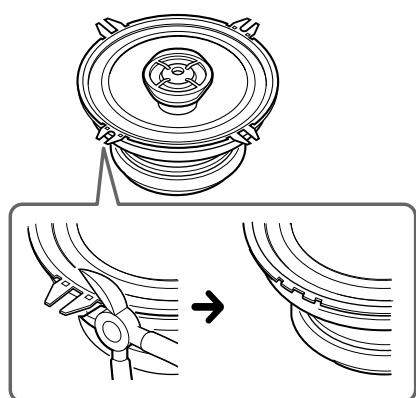
Este altavoz puede adaptarse a casi cualquier tipo de automóvil mediante la extracción de las lengüetas de montaje.

**Utilice unas tijeras o unos alicates para cortar las lengüetas de montaje de modo que no sobresalgan del altavoz, tal como se muestra en la ilustración.**

**Nota**  
Después de extraer las lengüetas de montaje, maneje el marco del altavoz con cuidado, ya que los bordes pueden estar afilados.

去除安裝翼片後，此揚聲器幾乎可適合安裝在任何類型的汽車上。  
如圖所示用剪刀或鉗子等工具剪去兩個安裝翼片，使其與揚聲器外框齊平。

**附註**  
在去除安裝翼片後，由於揚聲器的外框邊緣可能較鋒利，請小心操作。



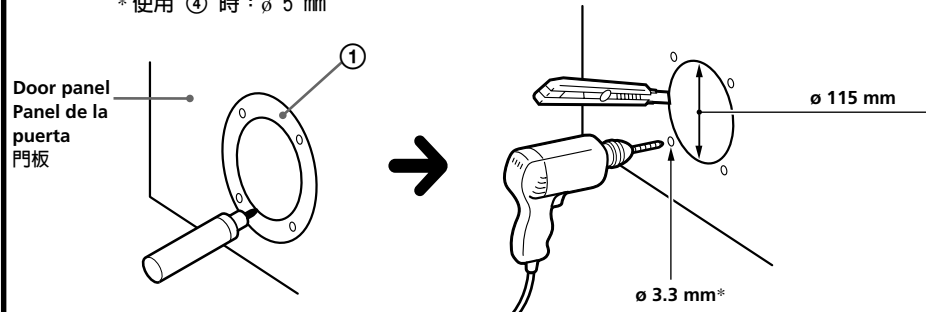
## Mounting from the car interior Montaje desde el interior del automóvil 從汽車內安裝

# 1

Mark the 4 bolt holes and make them 3.3 mm\* in diameter.

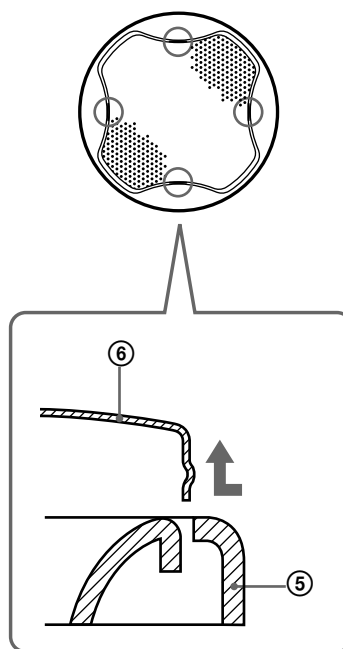
Marque los orificios de los 4 pernos y hágalos de 3,3 mm\* de diámetro.

- 劃出4個螺栓孔，使其直徑呈為 3.3 mm\*。
- \* When using ④: ø 5 mm
  - \* Cuando utilice ④: 5 mm de diámetro
  - \* 使用 ④ 時: ø 5 mm



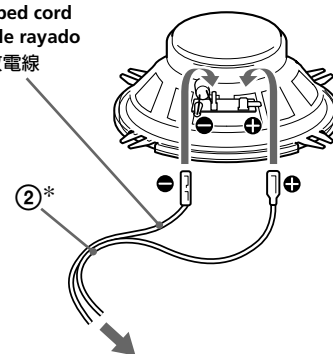
# 2

Remove the grille net.  
Extraiga la red de la rejilla.  
取下格柵網。



# 3

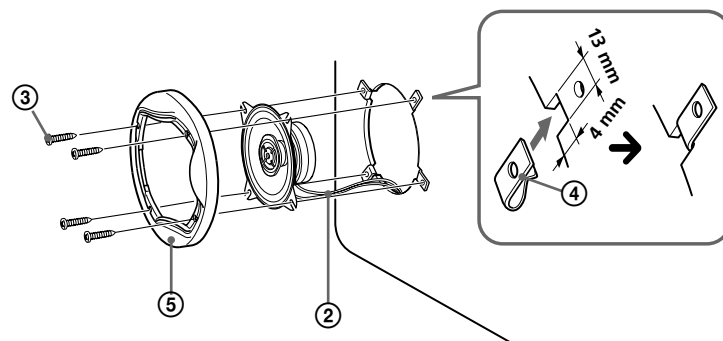
Striped cord  
Cable rayado  
條紋電線



To speaker cord of a car.  
Al cable del altavoz de un automóvil.  
至汽車揚聲器電線。

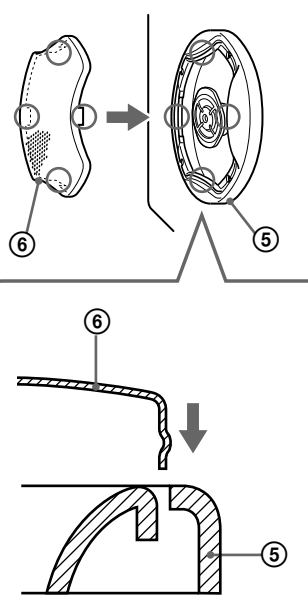
- \* White cord — Left speaker  
Grey cord — Right speaker
- \* Cable blanco — Altavoz izquierdo  
Cable gris — Altavoz derecho
- \* 白色電線 — 左揚聲器  
灰色電線 — 右揚聲器

# 4



# 5

Press and insert the edges of the grille net.  
Presione e inserte los extremos de la red de la rejilla.  
將格柵網邊緣按下並插入。



How to remove the grille net  
Cómo extraer la red de la rejilla  
如何取下格柵網

