

# ポータブルCDプレーヤー

## 取扱説明書/Operating Instructions

お買い上げいただきありがとうございます。

**警告** 電気製品は安全のための注意事項を守らないと、火災や人身事故になることがあります。

この取扱説明書には事故を防ぐための重要な注意事項と製品の取り扱い方を示しています。この取扱説明書をよくお読みのうえ、製品を安全にお使いください。お読みになったあとは、いつでも見られるところに必ず保管してください。

「安全のために」の注意事項は裏面をご覧ください。

## D-EJ700

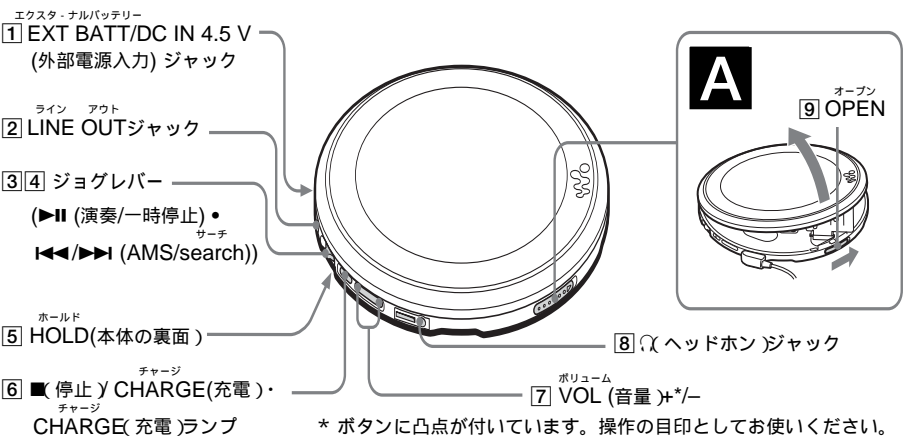


Sony Corporation ©2003 Printed in Malaysia

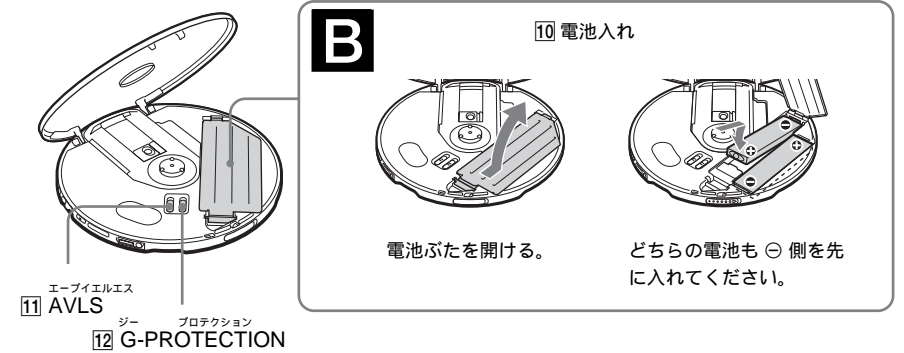
http://www.sony.net/

“ウォークマン”・WALKMAN はヘッドホンステレオ商品を表すソニー株式会社の登録商標です。WALKMAN はソニー株式会社の登録商標です。

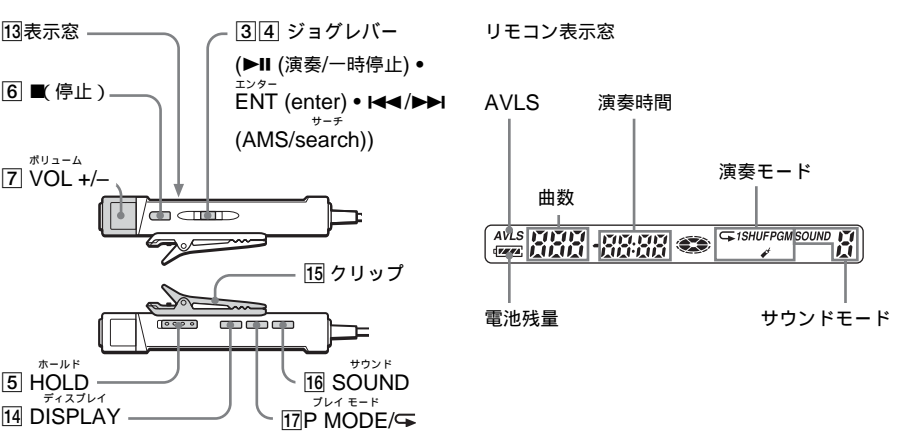
### CDプレーヤー(表面)



### CDプレーヤー(ふたの中)



### リモコン



#### ご注意

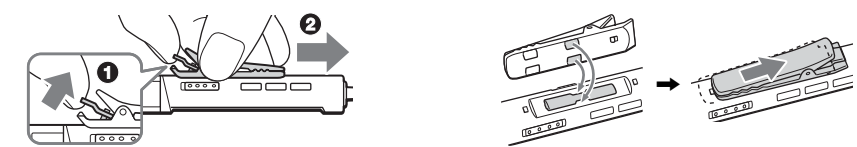
付属のリモコンでは、他のCDプレーヤーを操作できないことがあります。

#### リモコンのクリップの使いかた

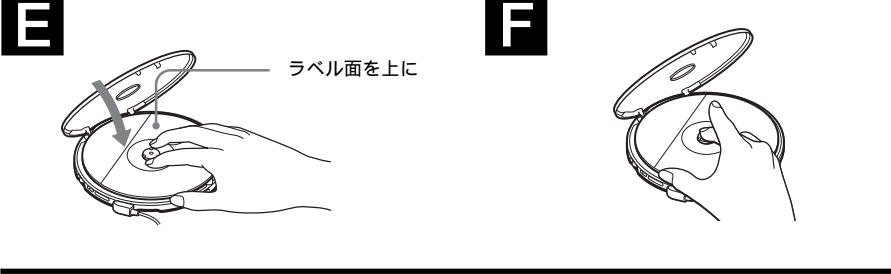
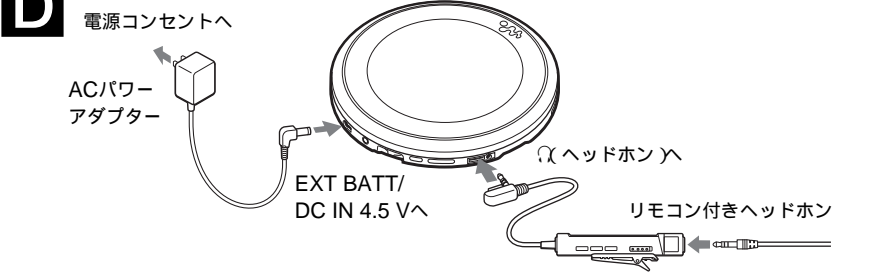
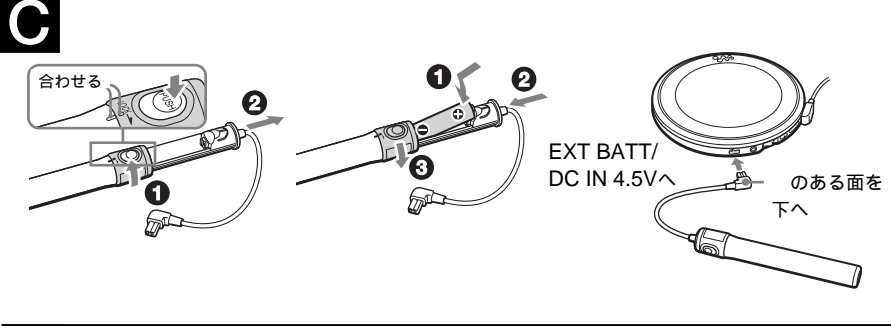
リモコンのクリップははずして向きを変えることができます。

はずすには

左右反対に取り付けるには



クリップにリモコンのコードを通すこともできます。



## 電源

### 充電式電池で使う (B)

初めてお使いになるときは、充電式電池を充電してください。

### 使用できる充電式電池

- ・NH-10WM (付属)
- ・NH-14WM (別売)

#### 1 本体のふたを開け、中の電池ふたを開ける。

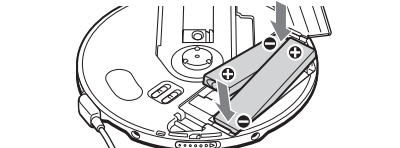
2 充電式電池を電池入れの⑩の表示に合わせて入れ、「カチッ」と音がするまでふたを閉める。

3 ACパワーアダプターをつなぎ■/CHARGEボタンを押す。充電が始まります。リモコンの表示窓では [電池] の中の部分が流れるように動きます。本体のCHARGEランプが点灯します。CHARGEランプと [電池] が消えたら充電終了です。すでに充電が完了している場合に ■/CHARGEボタンを押すと、 [電池] が点滅して Full が表示されます。

#### 4 ACパワーアダプターをはずす。

### 充電式電池を取り出すには

充電式電池の ⊖ 側を押して取り外してください。



### 乾電池で使う (C)

ACパワーアダプターをはずしてから、外付け乾電池ケースをつなぎます。

### 使用できる乾電池

単3型(LR6)アルカリ乾電池

1 絵のようにPUSHボタンの下の線に合わせてから、PUSHボタンを押して乾電池ケースを引き出す。

2 単3型(LR6)アルカリ乾電池2本を乾電池ケースの⑩の表示に合わせて入れる。乾電池ケースを押し込んで、LOCKを矢印方向へ回す。

3 外付け乾電池ケースを本体につなぐ。

### 電池の持続時間\*

(水平に置き、振動のない状態で演奏した場合) 演奏時間は使用状況により異なります。

	G-PROTECTION 設定*1	
	設定*2	設定*2
NH-10WM2本 (約5時間充電**)	約33時間	約35時間
外付け乾電池ケース (アルカリ乾電池2本**)	約69時間	約74時間
NH-10WM2本+ 外付け乾電池ケース (アルカリ乾電池2本**)	約104時間	約110時間

\* 電子情報技術産業協会 (JEITA) の測定方法に基づいています。  
\*\* 充電時間は充電式電池の使用状態により異なります。  
\*\*\* 日本製ソニーアルカリ乾電池LR6(SG)で測定。

### 電池交換のめやす

電池が消耗すると、次のように表示が変わります。  
[電池] 表示が点滅したら2本とも新しい電池と交換してください。  
[電池] → [電池] → [電池] → [電池] → [電池] → Lo batt\*  
\*「ピー」という音がします。

#### ご注意

- [電池] の中の部分は残量のめやすを表わしています。1つが4分の1を示しているわけではありません。
- 動作状況により、[電池] の中の部分が増減します。

### 充電式電池交換のめやす

充電後、常温で使える時間の半分くらいで電池がなくなってしまうときは、新しい充電式電池と交換してください。

### 充電式電池について

- 充電式電池を長持ちさせるために、充電式電池は消耗しきってから充電してください。
- 初めて充電するときや長期間使用しなかった場合は、充電しても通常の持続時間より短いことがあります。何回か充電放電をすると通常の状態に戻ります。

### 乾電池で使うときは

- 電池が消耗しきったら、すべて新しいものに交換してください。

### ACパワーアダプターで使う (D)

1 ACパワーアダプターをコンセントにつなぐ。

### CDを聞く

### CDを入れる

- 1 リモコン付きヘッドホン(ヘッドホン) ジャックへつなぐ (D)。
- 2 OPENつまみをスライドさせてふたを開ける (A)。
- 3 CDを入れ、ふたをしめる (B)。

#### ご注意

- 本機は、CD-DAフォーマット(Compact Disc Digital Audioの略)で記録されたCD-R (レコダブル) およびCD-RW (リライタブル) ディスクを再生することができます。ただし、ディスクや記録に使用したレコーダーの状態によっては再生できない場合があります。
- 本製品は、コンパクトディスク(CD規格)に準拠した音楽ディスクの再生を前提として、設計されています。最近、いくつかのレコード会社より著作権保護を目的とした技術が搭載された音楽ディスクが販売されていますが、これらの中にはCD規格に準拠していないものもあり、本製品で再生できない場合があります。

### 主な操作

ボタン/スイッチ	機能 / 操作
----------	---------

3 ジョグレバー (▶▶ (演奏/一時停止) ・ ◀◀▶▶ (AMS/search))  
▶▶ (演奏/一時停止) 演奏を始めるときに押す。一時停止するにはもう一度押す。1曲目から演奏するには、停止中に演奏が始まるまで押す。

4 ジョグレバー (◀◀▶▶ (AMS/search))  
今聞いている曲の頭出しをするには▶▶ 方向へ、次の曲の頭出しをするには▶▶▶▶ 方向へ一度動かす。前の曲、さらに前の曲の頭出しをするには◀◀▶▶ 方向へ、さらに先の曲の頭出しをするには▶▶▶▶▶▶ 方向へ繰り返し動かす。早戻しするには◀◀▶▶ 方向へ、早送りするには▶▶▶▶▶▶ 方向へ動かしたままにします。

5 HOLD 本体またはリモコンの操作ボタンが誤って押されるのを防ぎます。本体のHOLDは本体のボタンのみ、リモコンのHOLDはリモコンのボタンのみ働きます。HOLD機能が働いているときに本体のボタンを押すと、CHARGEランプが点滅します。HOLD機能を解除するにはHOLDを矢印と反対の方向にスライドさせます。

6 ■/CHARGE (■) (停止) 演奏を止めるときに押す。

7 VOL +/- 音量を調節するときを押す (リモコンではつまみを回す)。

11 AVLS\*2 音量の上げすぎによる音もれ、耳への圧迫感、周囲の音が聞こえないことによる危険などを少なくするために、"LIMIT" に合わせます。

12 G-PROTECTION 音飛びを減らします。\*3 "2" に合わせるとさらに音飛びに強くなります。

14 DISPLAY 一度押すと曲番と曲の残り時間、もう一度押すと残りの曲数とCDの残り時間\*4が表示されます。

16 SOUND 低音を強調したいときに繰り返し押し押しして「SOUND1」または「SOUND2」を選ぶ。「SOUND2」のほうがより低音が強調されます。\*5

17 P MODE/◀ (演奏モード/繰り返し)

表示窓を見ながら繰り返し押し押しして好きな演奏モードを選ぶ。  
表示なし: 通常の演奏  
「1」: 1曲演奏  
「SHUF」: シャッフル演奏 (全曲順不同)  
「PGM」: プログラム演奏  
お好きな演奏モードで繰り返し聞くには、◀▶ が表示されるまで P MODE/◀ を押し続ける。

\*1 AMS = Automatic Music Sensor  
\*2 AVLS = Automatic Volume Limiter System  
\*3 次のような場合、音が飛ぶことがあります。  
- 強い衝撃が連続的に与えられた場合。  
- 傷や汚れのあるCDを聞いているとき。  
- CD-R/CD-RWでは、ディスクの質がよくなったり、記録に使用したレコーダーの状態に問題がある場合。

\*4 1曲演奏、シャッフル演奏、ブックマークトラック演奏、プログラム演奏をしているときは表示されません。  
\*5 音がひずむときは、音量を下げてください。

### CDを取り出す

中心の黒い部分を押さえながら、端の方からつまみあげます。 (E)。

### 操作の確認音を止める

ヘッドホンから聞こえる操作確認のための「ピッ」という音を鳴らないようにします。

1 電源 AC/パワーアダプター、充電式電池、乾電池) をはずす。

2 ■/CHARGEボタン(リモコンは■ボタン) を押しながら電源をつなぐ。

再び確認音が鳴るようにする  
電源をはずし、■ボタンまたは■/CHARGEボタンを押さずに電源をつなぎます。

### ブックマークを付けて聞く (ブックマークトラック演奏)

聞きたい曲を1枚のCDにつき最大99曲まで選んで登録して聞けます。CD10枚までの登録ができます。

### ブックマークを付ける

1 ブックマークを付けたい曲の演奏中に、「▶▶ (ブックマーク)」が点滅するまでジョグレバーを押す。登録される「▶▶」の点滅がゆっくりになります。

2 手順1を繰り返して好きな曲を登録する。

### ブックマークを付けた曲を聞く

1 「▶▶」が点滅するまで P MODE/◀ ボタンを繰り返し押す。

2 ジョグレバーを押す。「▶▶」が点灯してブックマークを付けた曲の演奏が始まります。

### ブックマークを消す

ブックマークを付けた曲の演奏中に、「▶▶」が消えるまでジョグレバーを押します。

### ブックマークの付いている曲を確認する

ブックマークの付いている曲の演奏中は、「▶▶」がゆっくり点滅しています。

#### ご注意

- ブックマークトラック演奏では、ブックマークを付けた順番には関係なく、曲番の少ないほうから演奏されます。
- 11枚以上のCDにブックマークを付けようとする、すでにブックマークの付いている10枚のCDのうちで最初に再生したCDのブックマークから消えていきます。
- 電源をすべてはずすと、登録されていたすべてのブックマークが消えます。
- 「Lo batt」が表示されている充電式電池を充電しないまま使っていると、登録されていたすべてのブックマークが消えます。

### 好きな順に曲を選んで聞く (プログラム演奏)

聞きたい曲を好きな順に最大64曲まで選んで聞けます。

1 演奏中に「プログラム」が表示されるまで P MODE/◀ ボタンを繰り返し押す。

2 ジョグレバーを▶▶▶▶方向または◀◀◀◀方向へ動かして曲を選ぶ。

3 ジョグレバーを押して曲を決定する。演奏順がひとつ増え、「000」が表示されます。

4 手順2、3を繰り返して好きな順に曲を選ぶ。

5 ジョグレバーを演奏が始まるまで押し続ける。

### 選んだ曲順を確認する

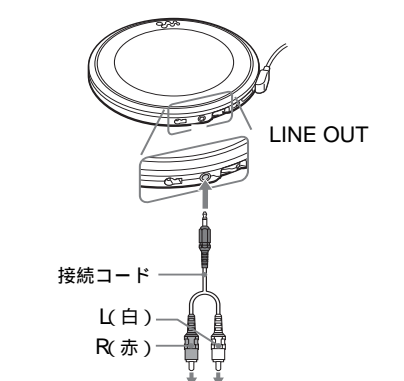
曲を選んでるとき:  
手順5の操作の前にジョグレバーを繰り返し押します。  
プログラム演奏中:  
「PGM」が点滅するまで P MODE/◀ ボタンを繰り返し押します。「PGM」が点滅したらジョグレバーを繰り返し押します。  
ジョグレバーを押すたびに、演奏順に曲番が表示されます。

#### ご注意

- 手順3で64曲を選び終わると、「000」ではなく最初に登録した曲番が表示されます。
- 65曲以上選ぶと、最初に選んだ曲から消えてしまいます。

### ステレオ機器につなぐ

他のステレオ機器でCDを聞いたり、テープに録音できます。詳しくは、接続する機器の取扱説明書をご覧ください。接続する機器の電源を必ず切ってから接続してください。



ステレオシステム、カセットデッキ、ラジオカセットレコーダーなど

#### ご注意

- CDを聞く前に、つないだ機器の音量を下げて下さい。思わぬ大音量が出て、スピーカーが破損するおそれがあります。
- 録音するときは、AC/パワーアダプターをお使いください。充電式電池や乾電池を使うと録音途中で電池が消耗しきってしまうことがあります。
- 音がひずまないように、つないだ機器側で音量を調節してください。

### 接続コードをお使いの場合

LINE OUTジャックにつないで音がひずむときは、⊖ジャックにつないでください。

### 接続コード使用時のG-PROTECTION機能とSOUND機能について

- CD本来の高音質で録音したいときには、G-PROTECTIONスイッチを「1」に合わせてください。
- 11枚以上のCDにブックマークを付けようとする、すでにブックマークの付いている10枚のCDのうちで最初に再生したCDのブックマークから消えていきます。
- SOUND機能は⊖ジャックからの出力には働きませんが、LINE OUTからの出力には働きません。

### 使用上のご注意

電源について  
本機を長期間使用しないときは、すべての電源をはずしておいてください。

### ACパワーアダプターについて

- 付属のACパワーアダプターをご使用ください。他のACパワーアダプターを使用すると、故障の原因となることがあります。

極性統一型プラグ (JEITA規格)

- ACパワーアダプターは容易に手がとどくような電源コンセントに接続し、異常が生じた場合は速やかにコンセントから抜いてください。
- AC/パワーアダプターを本機や組み込み式キャビネットなどの狭い場所に設置しないでください。
- 火災や感電の危険をさけるために、ACパワーアダプターを水のかかる場所や湿気のある場所では使用しないでください。また、ACパワーアダプターの上に花瓶などの水の入ったものを置かないでください。

日本国内での充電式電池の廃棄について



## Ni-MH

ニッケル水素電池は、リサイクルできます。不要になったニッケル水素電池は、金属部にゼロハンテープなどの絶縁テープを貼ってリサイクル協力店へお持ちください。充電式電池の回収・リサイクルおよびリサイクル協力店については社団法人電池工業会のホームページhttp://www.baj.or.jp/を参照してください。

### 本機の取り扱いについて

- ディスクテーブルのレンズには指を触れないでください。また、ホコリがつかないように、ディスクの出し入れ以外はふたを必ず閉じておいてください。
- 落としたり重いものを乗せたりしないでください。本機に強いショックを与えたり、圧力をかけたりしないでください。
- CDに傷がついたり、本機の故障の原因となることがあります。
- 次のような場所に置かないでください。
  - 直射日光があたる場所や暖房器具の近くなど温度が非常に高いところ。
  - タッチボードや炎天下で窓を閉め切った自動車内(特に夏季)。
  - 磁石やスピーカー、テレビのすぐそばなど磁気を帯びたところ。
  - ホコリの多いところ。
  - ぐらついた台の上や傾いたところ。
  - 振動の多いところ。
  - 風呂場など、湿気の多いところ。
- ラジオやテレビの音に雑音が入るときは、本機の電源を切って、ラジオやテレビから離してください。
- ヘッドホン使用中、肌に合わないと感じたときは早めに使用をやめて、医師またはお客様ご相談センターに相談してください。
- 本機では円形ディスクのみお使いいただけます。円形以外の特殊な形状(星型、ハート型、カード型など)をしたディスクを使用すると、本機の故障の原因となることがあります。

### お手入れ

キャビネットの汚れは  
柔らかい布で乾拭きします。汚れがひどいときは、うすい中性洗剤溶液をしめせた布でふいてください。シンナー、ベンジン、アルコールなどは表面の仕上げをいためますので使わないでください。

### 故障かな?と思ったら

サービス窓口にご相談になる前にもう一度チェックしてみてください。それでも具合が悪いときはお買い上げ店またはソニーサービス窓口にご相談ください。

### CHARGEランプが点滅して、演奏が始まらない。

→HOLD状態になっている。HOLDスイッチを矢印と反対の方向にスライドさせ、HOLD状態を解除させる。

充電が始まらない。

- 停止中に■/CHARGEボタンを押す。
- リモコンの■ボタンを押してしまった。本体の■/CHARGEボタンを押してください。

VOL + ボタンを繰り返し押ししても音量が上がらない。

→AVLSスイッチを「NORM」に合わせる。



## ⚠警告 安全のために

ソニー製品は安全に充分配慮して設計されています。しかし、電気製品はすべて、まちがった使いかたをすると、火災や感電などにより人身事故になることがあり危険です。事故を防ぐために注意事項を必ずお守りください。

## ↓

### 安全のための注意事項を守る

下記の注意事項をお読みください。製品全般の注意事項が記載されています。


### 定期的に点検する

1年に一度は、ACパワーアダプターのプラグ部とコンセントとの間にほこりがたまっていないか、故障したまま使用していないか、などを点検してください。

### 故障したら使わない

動作がおかしくなったり、ACパワーアダプターなどが破損しているのに気づいたら、すぐにお買い上げ店またはソニーサービス窓口に修理をご依頼ください。

### 万一、異常が起きたら

変な音・においがしたら、煙が出たら、液漏れしたら	➡	<div><div><div><div><div><div><span></span></div></div></div><div><div><div><span></span></div></div></div><div><div><div><span></span></div></div></div></div></div></div> <p>1 電源を切る。</p> <p>2 ACパワーアダプターをコンセントから抜く。</p> <p>3 お客様ご相談センターまたはお買い上げ店、ソニーサービス窓口<span></span>に修理を依頼する。</p>
		

## ⚠警告 ⚠火災 ⚠感電 下記の注意を守らないと**火災・感電**または**大けが**の原因となります。

<span>⚠</span> 火災	<span>⚠</span> 感電	
-------------------	-------------------	--

運転、歩行中の使用について

- 自動車、オートバイなどの運転をしながらヘッドホンやイヤホンなどを使用したり、細かい操作をしたり、表示画面を見ないでください。交通事故の原因になります。
- 車の中でお聞きになるときは、運転の妨げにならない安全な場所にしっかりと固定してください。
- 歩きながら使用するときも、事故を防ぐため、周囲の交通や路面状況に充分にご注意ください。

<span>⚠</span> 火災	<span>⚠</span> 感電	
-------------------	-------------------	--

内部に水や異物を入れない。水や異物が入ると火災や感電の原因になります。万一、水や異物が入ったときは、すぐにスイッチを切り、電源を抜き、お買い上げ店またはソニーサービス窓口にご相談ください。

国内専用機は海外で使用しない。指定以外のACパワーアダプター、カーバッテリーコードを使わない。

- 国内専用機誌(=ワールドモデル以外)に付属のACパワーアダプターは、日本国内専用です。交流100Vでお使いください。海外などで、異なる電源電圧で使用すると、火災・感電の原因となります。
- 破裂・液漏れや、過熱などにより、火災、けがや周囲の汚損の原因になります。

本体やACパワーアダプターを布団などでおおった状態で使わない。熱がこもってケースが変形したり、火災の原因になることがあります。

雷が鳴りだしたら、電源プラグに触れない。感電の原因になります。

<span>⚠</span> 火災	<span>⚠</span> 感電	
-------------------	-------------------	--

絶対に分解しない。

レーザー搭載機の場合、レーザー光が目当たると危険です。

<span>⚠</span> 感電	
-------------------	--

## ⚠警告 安全のために

警告表示の意味
取扱説明書および製品では、次のような表示をしています。表示の内容をよく理解してから本文をお読みください。

## ⚠危険

この表示の注意事項を守らないと、火災・感電・破裂などにより死亡や大けがなどの人身事故が生じます。

### ⚠警告

この表示の注意事項を守らないと、火災・感電などにより死亡や大けがなど人身事故の原因となります。

### ⚠注意

この表示の注意事項を守らないと、感電やその他の事故によりけがをしたり周辺の家財に損害を与えたりすることがあります。

注意を促す記号	<span>⚠</span> 火災	<span>⚠</span> 感電
---------	-------------------	-------------------

行為を禁止する記号	<span>⊘</span> 禁止	<span>⊘</span> 分解禁止
	<span>⊘</span> 接触禁止	<span>⊘</span> ぬれ手禁止

行為を指示する記号	<span>!</span> 指示
-----------	-------------------

<span>⚠</span> 注意	下記の注意を守らないと <b>けが</b> をしたり <b>周辺の家財に損害</b> を与えることがあります。
-------------------	---

大音量で長時間つづけて聞きすぎない。

- 耳を刺激するような大きな音で長時間聞くと、聴力に悪い影響を与えることがあります。とくにヘッドホンで聞くとときにご注意ください。
- ヘッドホンの音量を上げすぎると音が外にもれます。まわりの人に迷惑にならないように気をつけてください。

<span>⊘</span> 禁止	
-------------------	--

<span>⊘</span> 禁止	
-------------------	--

<span>⊘</span> 禁止	
-------------------	--

### 電池についての安全上のご注意

液漏れ・破裂・発熱・発火・誤飲による大けがや失明を避けるため以下の注意事項を必ずお守りください。

<span>⚠</span> 火災	<span>⚠</span> 感電	
-------------------	-------------------	--

電池の種類については、電池本体上の表示をご確認ください。種類によっては該当しない注意事項もあります。

充電式電池	ニカド(Ni-Cd)、ニッケル水素(Ni-MH)、リチウムイオン(Li-ion)
-------	--

乾電池	アルカリ、マンガン
-----	-----------

ボタン型電池	リチウムなど
--------	--------

## ⚠危険 充電式電池、乾電池、ボタン型電池が液漏れしたとき

充電式電池、乾電池の液が漏れたときは素手で液をさわらない。液が本体内部に残ることがあるため、お客様ご相談センターまたはソニーサービス窓口にご相談ください。液が目に入ったときは、失明の原因になることがあるので、目をこすらず、すぐに水道水などのきれいな水で充分洗い、ただちに医師に相談してください。液が身体や衣服についたときも、やけどやけがの原因になるので、すぐにきれいな水で洗い流し、皮膚に炎症やけがの症状があるときには医師に相談してください。

## ⚠危険 充電式電池について

- 機器の表示に合わせて＋と－を正しく入れる。
- 取扱説明書に記載された充電方法以外で充電しない。
- バッテリーキャリングケースが付属されている場合は、必ずキャリングケースに入れて携帯、保管する。
- 火の中に入れない。
- ショートさせたり、分解、加熱しない。
- コイン、キー、ネックレスなどの金属類と一緒に携帯、保管しない。
- 火のそばや直射日光のあたるところ、炎天下の車中など、高温の場所で使用、保管、放置しない。

- 水などで濡らさない。風呂場などの湿気の多いところで使わない。
- 外装のビニールチューブをはがしたり、傷つけない。
- 指定された種類の充電式電池以外は使用しない。
- 長時間使用しないときや、長時間ACパワーアダプターで使用するときは取りはずす。
- 液漏れした電池は使わない。
- 種類の違う電池を混ぜて使わない。

## ⚠警告 充電スタンドを付属している場合

充電スタンドにコイン、キー、ネックレスなどの金属類を置かないでください。充電端子が金属につながると、ショートし、発熱することがあります。

## ⚠警告 乾電池、ボタン型電池について

- 小さい電池は飲み込む恐れがあるので、乳幼児の手の届かないところに保管する。
- 電池を飲み込んだとき**窒息や胃などへの障害の原因になるので、ただちに医師に相談してください。
- 機器の表示に合わせて＋と－を正しく入れる。
- 充電しない。
- 火の中に入れない。
- ショートさせたり、分解、加熱しない。
- コイン、キー、ネックレスなどの金属類と一緒に携帯、保管しない。
- 使い切った電池は取りはずす。長時間使用しないときや、ACパワーアダプターで使用するときも取りはずす。
- 新しい電池と使用した電池、種類の異なる電池を混ぜて使わない。
- 液漏れした電池は使わない。

## ⚠警告 外付け乾電池ケースを付属している場合

- 外付け乾電池ケースも乾電池と同様に、コイン、キー、ネックレスなどの金属類と一緒に携帯、保管しない。

### ⚠注意 乾電池、ボタン型電池について

- 火のそばや直射日光のあたるところ、炎天下の車中など、高温の場所で使用、保管、放置しない。
- 水などで濡らさない。風呂場などの湿気の多いところで使わない。
- 外装のビニールチューブをはがしたり、傷つけない。
- 指定された種類の電池以外は使用しない。

## !お願い

使用済み充電式電池は貴重な資源です。端子(金属部分)にテープを貼るなどの処理をして、充電式電池リサイクル協力店にご持参ください。

## 保証書とアフターサービス

保証書

- この製品には保証書が添付されていますので、お買い上げの際お受け取りください。
- 所定事項の記入および記載内容をお確かめのうえ、大切に保存してください。
- 保証期間は、お買い上げ日より1年間です。

## アフターサービス

調子が悪いときはまずチェックを この説明書をもう一度ご覧になってお調べください。それでも具合が悪いときはサービスへ お買い上げ店、または添付の「サービス窓口・ご相談窓口のご案内」にあるお近くのソニーサービス窓口にご相談ください。保証期間中の修理は 保証書の記載内容に基づいて修理させていただきます。詳しくは保証書をご覧ください。保証期間経過後の修理は 修理によって機能が維持できる場合は、ご要望により有料修理させていただきます。部品の保有期間について 当社では、CDコンパクトプレーヤーの補修用性能部品(製品の機能を維持するために必要な部品)を、製造打ち切り後最低8年間保有しています。この部品保有期間を修理可能の期間とさせていただきます。保有期間が経過した後も、故障箇所によっては修理可能の場合がありますので、お買い上げ店か、サービス窓口にご相談ください。

## 主な仕様

型式	コンパクトディスクデジタルオーディオシステム
復号化 (D/A)	1 bitクォーツ時間軸制御
周波数特性*	20 Hz ~ 20 000 Hz +1/−2 dB <p>* 電子情報技術産業協会 (JEITA) の規格による測定値です。</p>
出力端子 (電源電圧4.5 V時)	<ul style="list-style-type: none"><li>ライン出力 (ステレオミニジャック) 1個 <ul style="list-style-type: none"><li>最大出力レベル 0.7 Vrms(47 k )</li> <li>推奨負荷インピーダンス 10 k 以上</li></ul></li> <li>ヘッドホン出力 (ステレオミニジャック) 1個 <ul style="list-style-type: none"><li>最大出力レベル 5 mW + 5 mW (JETIA/16 )</li> <li>推奨負荷インピーダンス 16</li></ul></li></ul>

電源	<ul style="list-style-type: none"><li>充電式ニッケル水素電池NH-10WM2本 (付属)<span> </span>: DC 1.2 V × 2</li> <li>充電式ニッケル水素電池NH-14WM (別売り)<span> </span>: DC 1.2 V × 2</li> <li>単3形(LR6)アルカリ乾電池2本 (別売り)<span> </span>: DC 1.5 V × 2</li> <li>外部電源ジャック<span> </span>: 定格DC 4.5 V ACパワーアダプター (付属) を接続してAC 100 V電源から使用可能</li></ul>
----	--

本体寸法 (幅×高さ×奥行き)	約135×17.3×135 mm
突起部含まず、奥行きは傾斜部含まず	
最大外形寸法 (幅×高さ×奥行き) (JEITA*)	約135.2×18.8×135.5 mm
質量	
本体	約179 g
	約225 g (充電式電池を含む) (JEITA*)
動作温度	5 - 35

\* 電子情報技術産業協会 (JEITA) の測定方法に基づいています。

本機の仕様および外観は、改良のため予告なく変更することがありますが、ご了承ください。

CEマークは、それが法的に強制されている国―主としてEEA (欧州経済地域) に加盟している国―でのみ有効です。

## English

### Troubleshooting

Should any problem persist after you have made these checks, consult your nearest Sony dealer.

**CHARGE lamp flashes when you press a button, and the CD does not play.**
→The buttons are locked. Slide HOLD back.

**The CD player does not start charging.**
→During stop, press ■/CHARGE.
→You press ■ on the remote control. Press ■/CHARGE on the CD player.

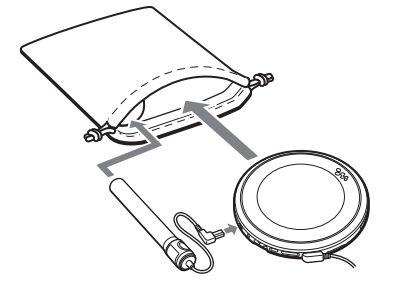
**The volume does not increase even if you press VOL + repeatedly.**
→Set AVLS to “NORM.”

- EXT BATT(external battery)/ DC IN 4.5 V jack (external power input jack)**
Connects to the AC power adaptor. Also connects to the external battery case.
- LINE OUT jack**
Connects to the stereo system.
- Jog lever**
  - ▶|| (play/pause/enter): Press to start play. Press again to pause play. Also press to add Bookmarks and enter the tracks for PGM play.
  - ◀◀▶▶(AMS<sup>\*/1</sup>/search): Flick toward ◀◀ or ▶▶ once to find the beginning of the current/next track. Flick toward ◀◀ or ▶▶ repeatedly to find the beginning of the previous/succeeding tracks. Hold toward ◀◀ or ▶▶ to go backward/forward quickly. Also use to select tracks during PGM play.
- HOLD switch**
Locks the controls on your CD player or remote control to prevent accidental button presses. HOLD on the CD player works only for the player, while HOLD on the remote control works only for the remote control.
- /CHARGE (stop) button• CHARGE lamp**
Press to stop play. Also press to start charging. The lamp flashes when the HOLD function is working, and lights up during charge.

- VOL(volume) +/- buttons**
Press to adjust the volume.
- 👁(headphones) jack**
Connects to the earphones with remote control.
- OPEN switch**
Slide to open the CD player lid.
- Battery compartment**
Insert the rechargeable batteries by matching the 🔋 to the diagram in the battery compartment.

- AVLS<sup>\*/2</sup> switch**
Set to “LIMIT” when you want to keep down the maximum volume to protect your hearing.
- G-PROTECTION switch**
Set to “1” or “2” to prevent sound skipping. Set to “2” when you expect higher effect.
- Display**
Displays the track number, elapsed playing time, remaining time/tracks, battery status, and play mode and functions you selected.
- DISPLAY button**
Press to display the remaining time/tracks.
- Clip**
You can remove it and change its direction.
- SOUND button**
Selects sound mode: SOUND 1 or SOUND 2.
- P MODE**↵ (play mode/repeat) button
Press and hold to turn on the repeat play mode. Also selects various playback options: 1 (single), SHUF (shuffle), 🔖 (Bookmark) and PGM (program).

<span>*/1</span> Automatic Music Sensor
<span>*/2</span> Automatic Volume Limiter System



海外でお使いになるときは
付属のACパワーアダプターは、国内にてAC100V、50/60Hzの範囲でお使いいただけます。
本機を海外でお使いになるときは、使用する地域の電圧・電源コンセントの形状を確認のうえ、対応するACパワーアダプターをお使いください。

海外で使用できるACパワーアダプターを国内でお求めになる場合、多くの地域の電圧に対応する「AC-E45A」(AC100 V - 240 V、50/60 Hzの範囲で使用可能)をおすすめいたします。
各国・各地域の電源コンセントの形状や電圧などの詳しい電源事情は、旅行代理店などで確かめください。

<span>🔗</span> http://www.sony.co.jp/SonyDrive/
<b>お客様ご相談センター</b>
<span>●</span> ナビダイヤル……………☎0570-00-3311 (全国どこからでも市内通話料でご利用いただけます)
<span>●</span> 携帯電話・PHSでご利用は <b>03-5448-3311</b> (ナビダイヤルがご利用できない場合はこちらをご利用ください)
<span>●</span> FAX…………… <b>0466-31-2595</b>
受付時間：月～金9:00～20:00 土・日・祝日9:00～17:00 お電話は自動音声応答にてお受けしています。

- お問い合わせ先について
本機についてご不明な点や技術的なご質問、故障と思われるときのご相談については、下記までお知らせください。
  - 本機の商品カテゴリーは[オーディオ]―[ウォークマン]です。
- お問い合わせの際は、次のことをお知らせください。
  - 型名
  - ご相談内容：できるだけ詳しく
  - お買い上げ年月日

<span>●</span> http://www.sony.co.jp/SonyDrive/
<b>お客様ご相談センター</b>
<span>●</span> ナビダイヤル……………☎0570-00-3311 (全国どこからでも市内通話料でご利用いただけます)
<span>●</span> 携帯電話・PHSでご利用は <b>03-5448-3311</b> (ナビダイヤルがご利用できない場合はこちらをご利用ください)
<span>●</span> FAX…………… <b>0466-31-2595</b>
受付時間：月～金9:00～20:00 土・日・祝日9:00～17:00 お電話は自動音声応答にてお受けしています。
ソニー株式会社 〒141-0001 東京都品川区北品川 6-7-35