

規格

XS-GT6936X
揚聲器

同軸型，3 聲道
 低音揚聲器 16 × 24 cm 錐型
 中音揚聲器 6.6 cm 錐型
 高音揚聲器 2.5 cm B.D. 型
 300 W
 60 W
 4 Ω
 91 dB/W/m
 28 - 28,000 Hz
 大約 1.2 kg 每個揚聲器
 安裝用部件

峰值功率
 額定功率
 阻抗
 靈敏度
 頻率響應
 重量
 提供的附件

XS-GT6036X
揚聲器

同軸型，3 聲道
 低音揚聲器 16 cm 錐型
 中音揚聲器 4.5 cm 錐型
 高音揚聲器 1.1 cm 圓頂型
 220 W
 50 W
 4 Ω
 91 dB/W/m
 30 - 30,000 Hz
 大約 870 g 每個揚聲器
 安裝用部件

峰值功率
 額定功率
 阻抗
 靈敏度
 頻率響應
 重量
 提供的附件

設計和規格有所變更時，恕不另行奉告。

規格

XS-GT6936X
揚聲器

同軸型，3 聲道
 低音揚聲器 16 × 24 cm 錐型
 中音揚聲器 6.6 cm 錐型
 高音揚聲器 2.5 cm 平衡，圓頂型
 300 W
 60 W
 4 Ω
 91 dB/W/m
 28 - 28,000Hz
 大約 1.2 kg 每個揚聲器
 安裝用部件

峰值功率
 額定功率
 阻抗
 靈敏度
 頻率響應
 重量
 提供的附件

XS-GT6036X
揚聲器

同軸型，3 聲道
 低音揚聲器 16 cm 錐型
 中音揚聲器 4.5 cm 錐型
 高音揚聲器 1.1 cm 平衡，圓頂型
 220 W
 50 W
 4 Ω
 91 dB/W/m
 30 - 30,000Hz
 大約 870 g 每個揚聲器
 安裝用部件

峰值功率
 額定功率
 阻抗
 靈敏度
 頻率響應
 重量
 提供的附件

設計和規格有所變更時，恕不另行奉告。

SONY®

3-way Speaker

使用說明書

使用说明书

使用前須注意

- 請勿超過峰值功率處理能力連續使用揚聲器系統。
- 將錄製的磁帶、手錶、和使用磁碼的個人信用卡遠離揚聲器系統放置，以免被揚聲器中的磁鐵所損壞。

如果您找不到適當的安裝位置，即請洽詢您購入車輛的商店或附近的 Sony 銷售店，然後才進行安裝。

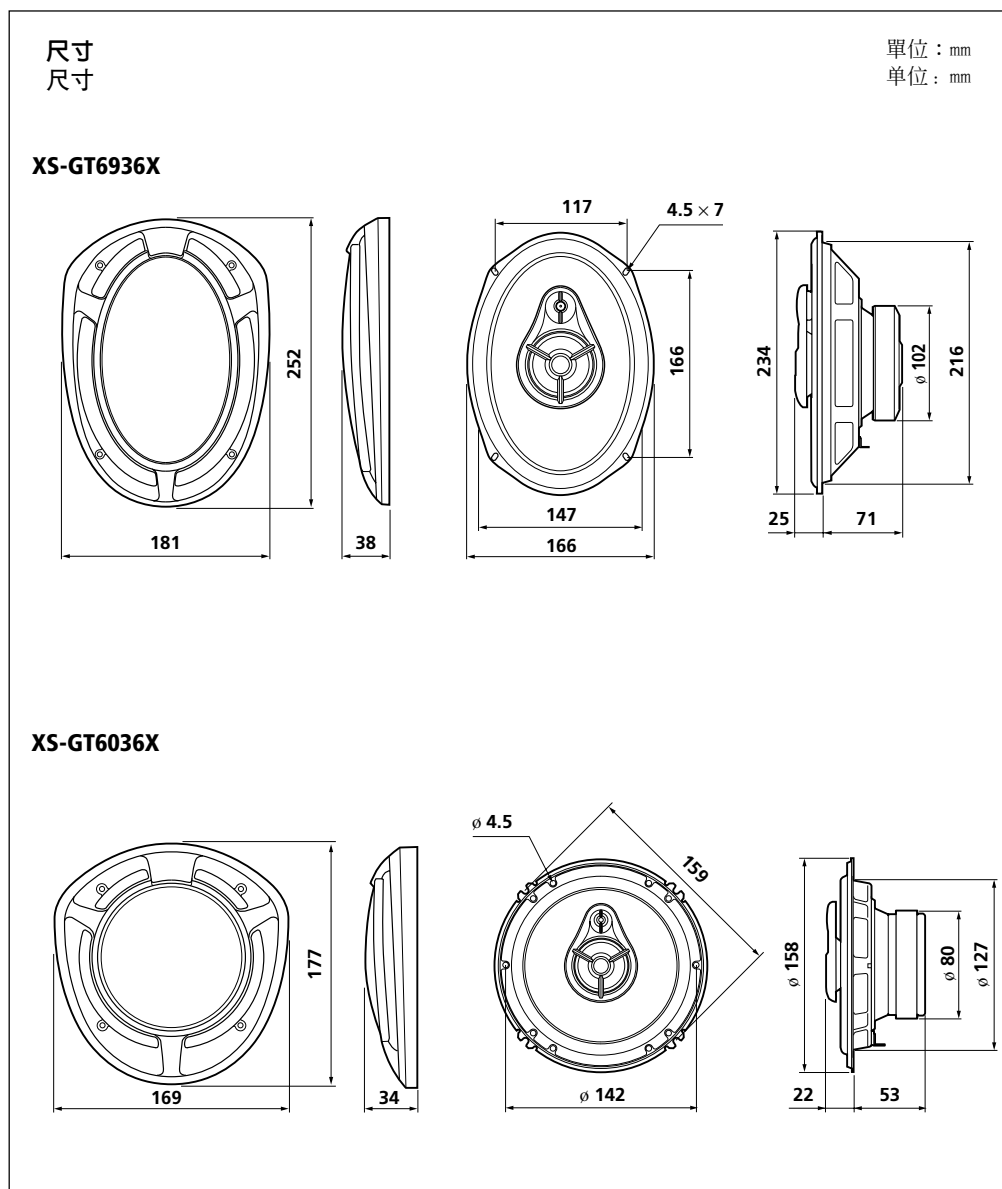
使用前須注意

- 請勿超過峰值功率處理能力連續使用揚聲器系統。
- 录像/音帶、手表和利用磁码的个人信用卡，都必须远离系统放置，以免记录内容被扬声器中的磁铁所损坏。

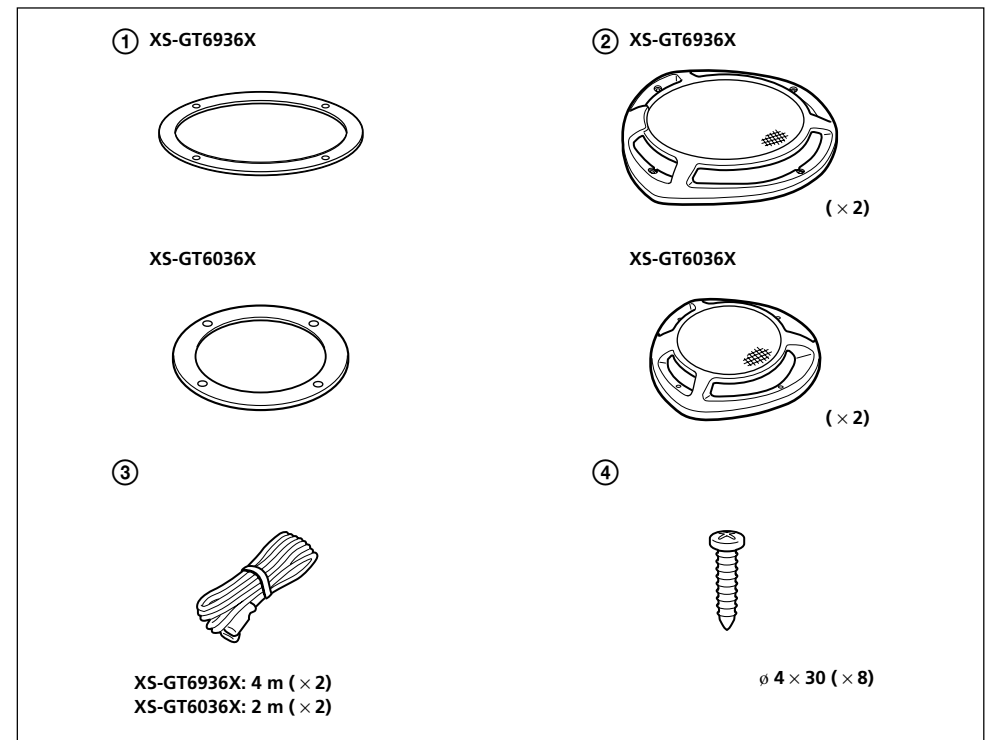
如果您找不到适当的安装位置，即请洽询您购入车辆的商店或附近的 Sony 销售店，然后再进行安装。

XS-GT6936X
XS-GT6036X

© 2003 Sony Corporation Printed in China



零件一覽表/零件一覽表



安裝/安装

安裝以前

要使揚聲器和安裝面齊平時，至少須保留 71 mm (53 mm)* 的深度。測量安裝揚聲器區域的深度，確保揚聲器不會妨礙汽車上的任何其它部件。選擇安裝位置時，請注意下列事項：

- 確保您要安裝揚聲器的車門（前面或後面）或後托架的安裝位置周圍沒有任何障礙物。
 - 車門（前面或後面）或後托架的內面板上可能已經開有安裝孔。這種情況下，只需更改底板。
 - 若您打算將該揚聲器系統安裝在車門上（前面或後面），確保揚聲器的接頭、框架或磁體不會干擾內部部件，例如車門內的車窗機構（打開或關閉車窗時）等。
- 此外，確保揚聲器的格柵不會碰到任何內部裝置，例如車窗搖柄、車門把手、座位扶手、車門凹穴、燈或座位等。
- 若您打算將該揚聲器系統安裝在後托架上，確保揚聲器的接頭、框架或磁體不會接觸任何汽車內部部件，例如扭桿彈簧（打開或關閉行李艙蓋時）等。
- 此外，確保揚聲器的格柵不會碰到任何內部裝置，例如座椅安全帶、頭靠、中央煞車燈、後雨刷內蓋、窗簾或空氣濾淨器等。

* (XS-GT6036X)

安裝以前

嵌入安裝至少需要 71 mm (53 mm)* 的深度。測量安裝揚聲器區域的深度，並确信揚聲器不會妨碍汽车上的任何其他部件。选择安装位置时，请注意下列事项：

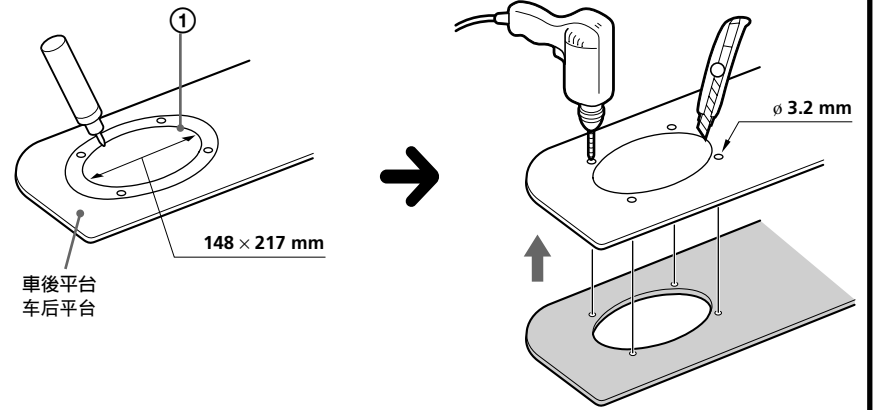
- 确保您要安装扬声器的车门（前面或后面）或后托架的安装位置周围没有任何障碍物。
 - 车门（前面或后面）或后托架的内面板上可能已经开有安装孔。这种情况下，只需更改底板。
 - 若您打算将该扬声器安装在车门上（前面或后面），确保在打开或关闭车窗时，扬声器的接头、框架或磁体不会干扰车门内的车窗机构等内部部件的动作。
- 此外，确保扬声器的格栅不会碰到任何内部装置，例如车窗摇柄，车门把手，座位扶手，门套，灯或座位等。
- 若您打算将该扬声器系统安装在后托架上，确保扬声器的接头、框架或磁体不会接触任何汽车内部部件，例如扭杆弹簧（打开或关闭行李舱盖时）等。
- 此外，确保扬声器的格栅不会碰到任何内部装置，例如座椅安全带、头靠、中央刹车灯、后雨刷内盖、窗帘或空气滤净器等。

* (XS-GT6036X)

後托架/后托架 (XS-GT6936X)

1

對四個螺絲孔位置做標記，並打 3.2 mm 直徑的孔。
画出四个螺栓孔，并钻成 3.2 mm 直径的孔。

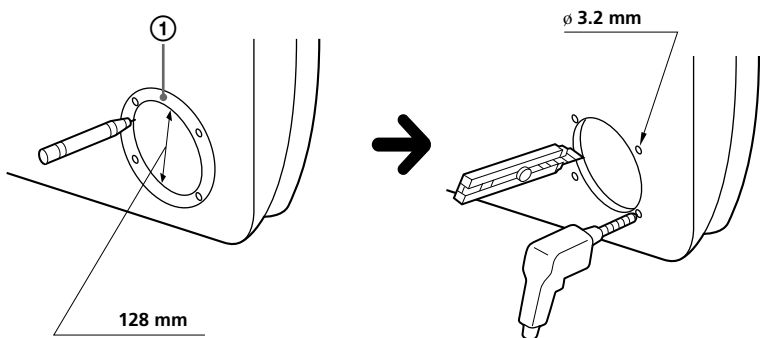


從汽車內安裝/从汽车内安装

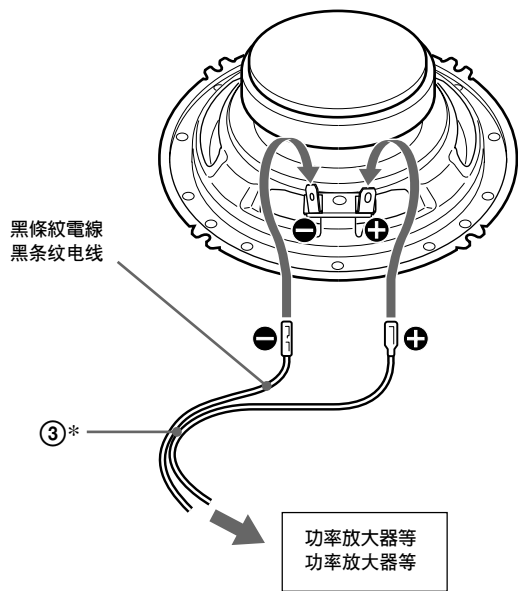
車門(前面/後面)/车门(前面/后面) (XS-GT6036X)

1

對四個螺絲孔位置做標記，並打 3.2 mm 直徑的孔。
画出四个螺栓孔，并钻成 3.2 mm 直径的孔。

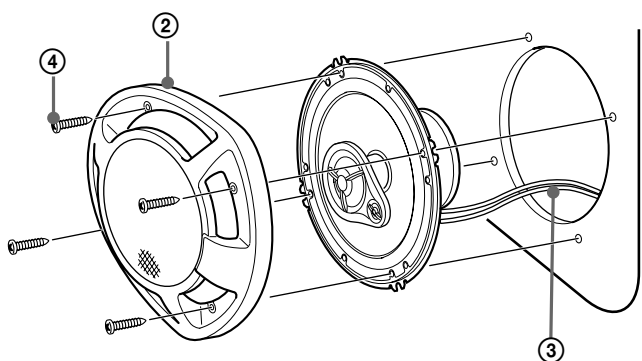


2



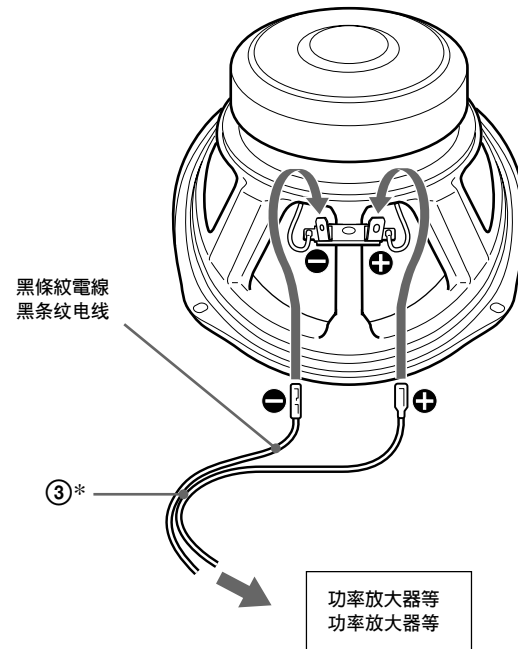
* 白色電線 — 左揚聲器
灰色電線 — 右揚聲器
* 白色电线 — 左扬声器
灰色电线 — 右扬声器

3



2

* 白色電線 — 左揚聲器
灰色電線 — 右揚聲器
* 白色电线 — 左扬声器
灰色电线 — 右扬声器



3

