

規格

揚聲器	同軸型 2 聲道： 低音揚聲器 10 cm，高度定向 聚稀烴，錐型 高音揚聲器 2.8 cm， 純鋁，錐型
峰值功率	110 W
額定功率	25 W
阻抗	4 Ω
靈敏度	88 dB/W/m
頻率響應	45-22,000 Hz
重量	大約 420 g 每個揚聲器
提供的附件	安裝用部件

設計和規格有所變更時，恕不另行奉告。

规格

扬声器	同轴型 2 声道： 低音扬声器 10 cm 高度定向 聚稀烴，錐型 高音扬声器 2.8 cm， 純鋁，錐型
峰值功率	110 W
額定功率	25 W
阻抗	4 Ω
靈敏度	88 dB/W/m
頻率響應	45-22,000 Hz
重量	大約 420 g 每個揚聲器
提供的附件	安裝用部件

设计和规格有所变更时，恕不另行奉告。

SONY®

10cm Coaxial 2-way Speaker

使用說明書

使用说明书

XS-GF1020

© 2003 Sony Corporation Printed in China

使用前須注意

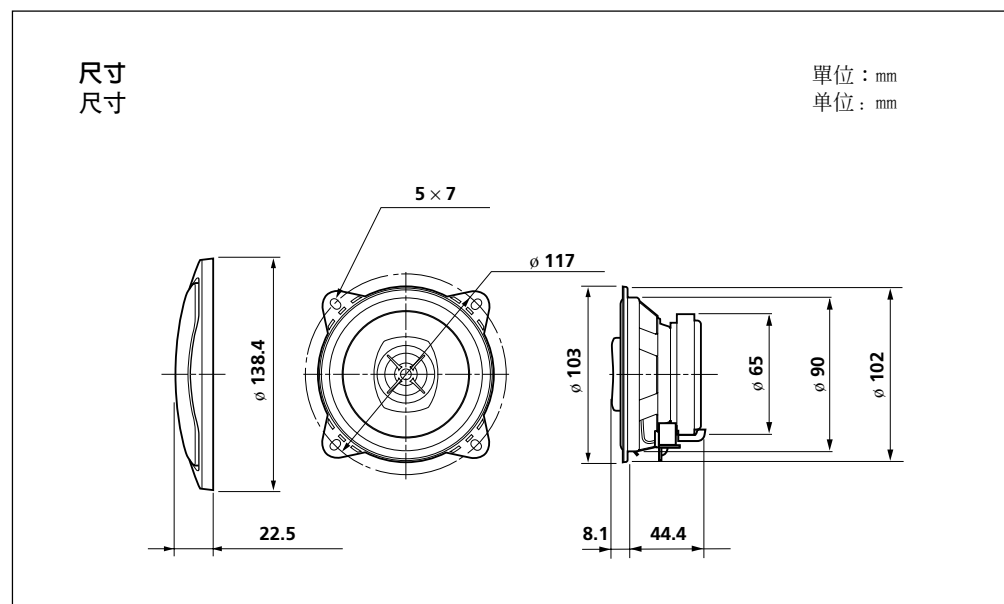
- 請勿超過峰值功率處理能力連續使用揚聲器系統。
- 錄影／影磁帶，手錶，和利用磁碼的個人信用卡，都必須遠離揚聲器系統放置以免記錄內容被揚聲器中的磁鐵所損壞。

如果您找不到適當的安裝位置，即請洽詢您購入車輛的商店或附近的 Sony 銷售店，然後才進行安裝。

使用前須注意

- 请勿超过峰值功率处理能力连续使用扬声器系统。
- 录像/音带、手表和利用磁码的个人信用卡，都必须远离系统放置，以免记录内容被扬声器中的磁铁所损坏。

如果您找不到适当的安装位置，即请洽询您购入车辆的商店或附近的 Sony 销售店，然后再进行安装。



安裝/安装

從汽車內安裝
从汽车内安装

安裝以前

重要使揚聲器和安裝面同高度的話，至少須保留 44.4 mm 的深度。測量安裝揚聲器區域的深度，並確信揚聲器不會妨礙汽車上的任何其它部件。選擇安裝位置時，請注意下列事項：

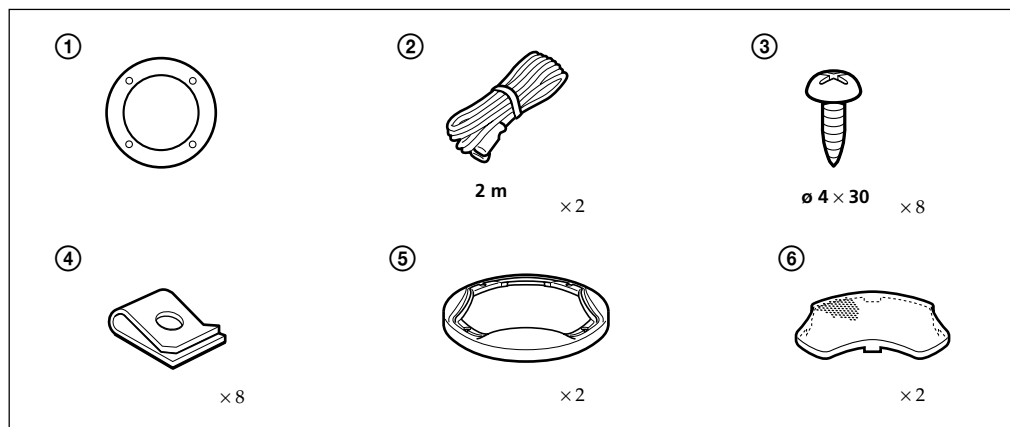
- 確保您要安裝揚聲器的車門上的安裝位置周圍（前面或後面）沒有任何障礙物。
 - 車門的內面板上（前面或後面）可能已經開有安裝孔。這種情況下，只需更改底板。
 - 若您打算將該揚聲器系統安裝在車門上（前面或後面），確保在打開或關閉車窗時，揚聲器的接頭、框架或磁體不會干擾車門內的車窗機構等內部部件的動作。
- 此外，確保揚聲器的格柵不會碰到任何內部裝置，例如車窗搖柄、車門把手、座位扶手、車門凹穴、燈或座位等。

安裝以前

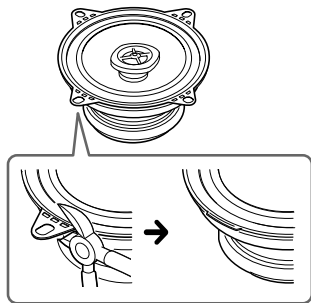
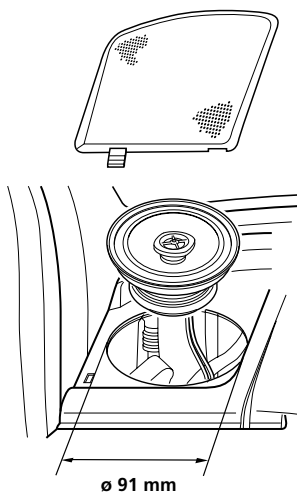
嵌入安裝至少需要 44.4 mm 的深度。測量安裝揚聲器區域的深度，並確信揚聲器不會妨礙汽車上的任何其他部件。選擇安裝位置時，請注意下列事項：

- 確保您要安裝揚聲器的車門上的安裝位置周圍（前面或後面）沒有任何障礙物。
 - 車門的內面板上（前面或後面）可能已經開有安裝孔。這種情況下，只需更改底板。
 - 若您打算將該揚聲器安裝在車門上（前面或後面），確保在打開或關閉車窗時，揚聲器的接頭、框架或磁體不會干擾車門內的車窗機構等內部部件的動作。
- 此外，確保揚聲器的格柵不會碰到任何內部裝置，例如車窗搖柄、車門把手、座位扶手、門套、燈或座位等。

零件一覽表/零件一覽表



平面安裝（與隔板齊平安裝） 平面安装（与仪表板表面齐平安装）



去除安裝翼片後，此揚聲器幾乎可適合安裝在任何類型的汽車上。
用剪刀或鉗子等工具剪去或鉗斷此安裝翼片，且如圖所示正好與揚聲器框的邊緣平齊。

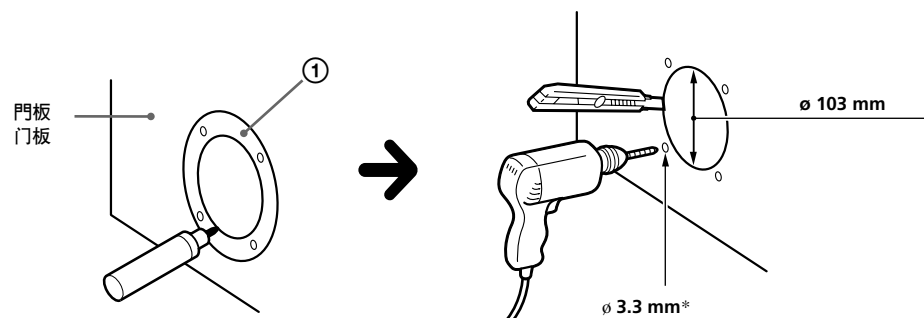
附註
在去除安裝翼片後，由於揚聲器的外框邊緣可能較鋒利，請小心操作。

去除安裝翼片后，此扬声器几乎可适合安装在任何类型的汽车上。
用剪刀或钳子等工具剪去或钳断此安装翼片，且如图所示正好与扬声器框的边缘平齐。

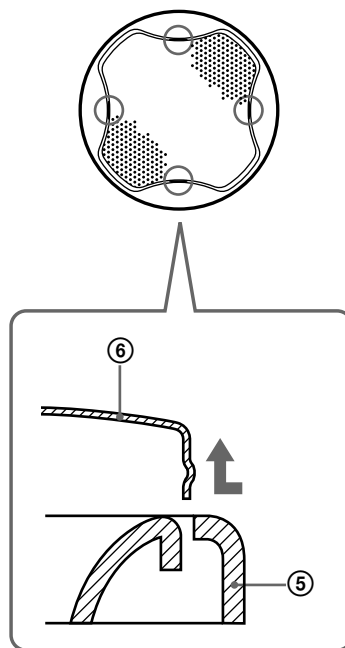
注意
在去除安装翼片后，由于扬声器外框边缘可能较锋利，请小心操作。

1 劃出四個螺栓孔。使其直徑呈為 3.3 mm*。
画出四个螺栓孔，并钻成 3.3 mm* 直径的孔。

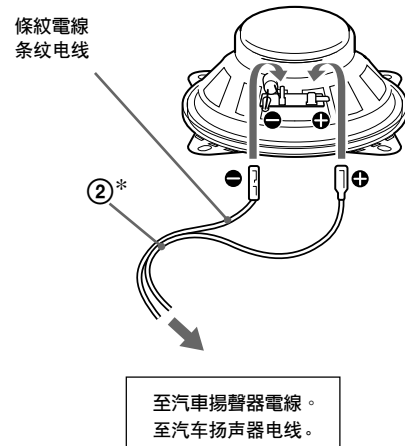
- * 使用 ④ 吋： $\phi 5$ mm
- * 使用 ④ 吋： $\phi 5$ mm



2 取下格柵網。
取下格栅网。

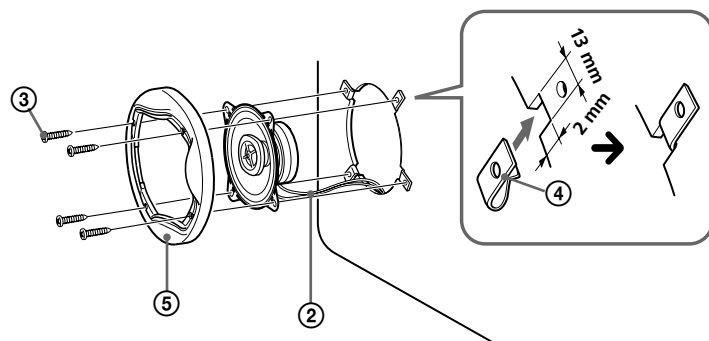


3

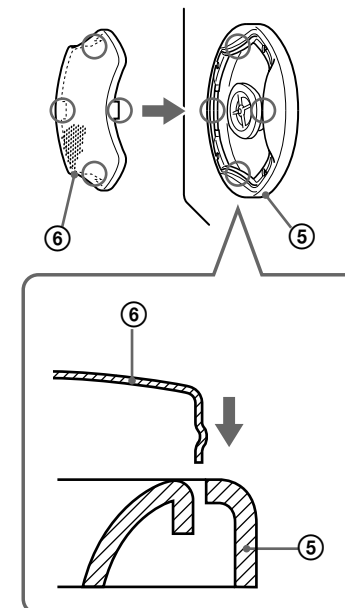


- * 白色電線 — 左揚聲器
灰色電線 — 右揚聲器
- * 白色电线 — 左扬声器
灰色电线 — 右扬声器

4



5 將格柵網按下並插入。
按下并插入格栅网的边缘。



如何取下格柵網
如何取下格栅网

