

## 規格

揚聲器	同軸型 2 聲道： 低音揚聲器 16 cm，高度定向 聚烯烴，錐型 高音揚聲器 4 cm， 純鋁，錐型
峰值功率	160 W
額定功率	30 W
阻抗	4 Ω
靈敏度	90 dB/W/m
頻率響應	35-22,000 Hz
重量	大約 600 g 每個揚聲器
提供的附件	安裝用部件

設計和規格有所變更時，恕不另行奉告。

## 规格

扬声器	同轴型 2 声道： 低音扬声器 16 cm，高度定向 聚烯烴，錐型 高音扬声器 4 cm， 純鋁，錐型
峰值功率	160 W
額定功率	30 W
阻抗	4 Ω
靈敏度	90 dB/W/m
頻率響應	35-22,000 Hz
重量	大約 600 g 每個扬声器
提供的附件	安裝用部件

设计和规格有所变更时，恕不另行奉告。

SONY®

# 16cm Coaxial 2-way Speaker

使用說明書

使用说明书

## XS-GF1620

© 2003 Sony Corporation Printed in China

### 使用前須注意

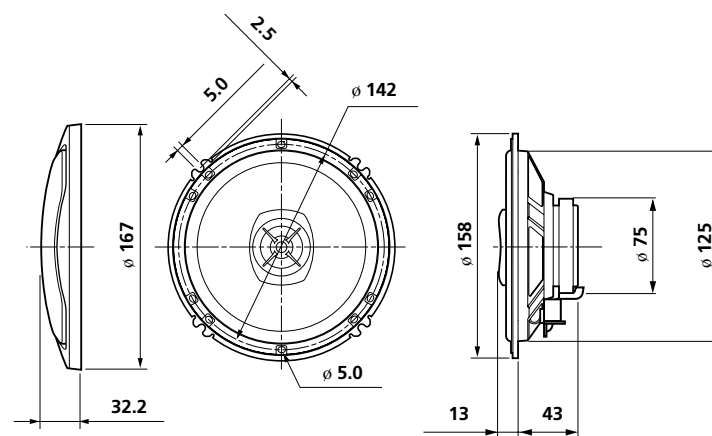
- 請勿超過峰值功率處理能力連續使用揚聲器系統。
- 錄影／影磁帶，手錶，和利用磁碼的個人信用卡，都必須遠離揚聲器系統放置以免記錄內容被揚聲器中的磁鐵所損壞。

如果您找不到適當的安裝位置，即請洽詢您購入車輛的商店或附近的 Sony 銷售店，然後才進行安裝。

### 使用前須注意

- 请勿超过峰值功率处理能力连续使用扬声器系统。
- 录像/音带、手表和利用磁码的个人信用卡，都必须远离系统放置，以免记录内容被扬声器中的磁铁所损坏。

如果您找不到适当的安装位置，即请洽询您购入车辆的商店或附近的 Sony 销售店，然后再进行安装。

尺寸  
尺寸單位：mm  
单位：mm

## 安裝以前

重要使揚聲器和安裝面同高度的話，至少須保留 43 mm 的深度。測量安裝揚聲器區域的深度，並確信揚聲器不會妨礙汽車上的任何其它部件。選擇安裝位置時，請注意下列事項：

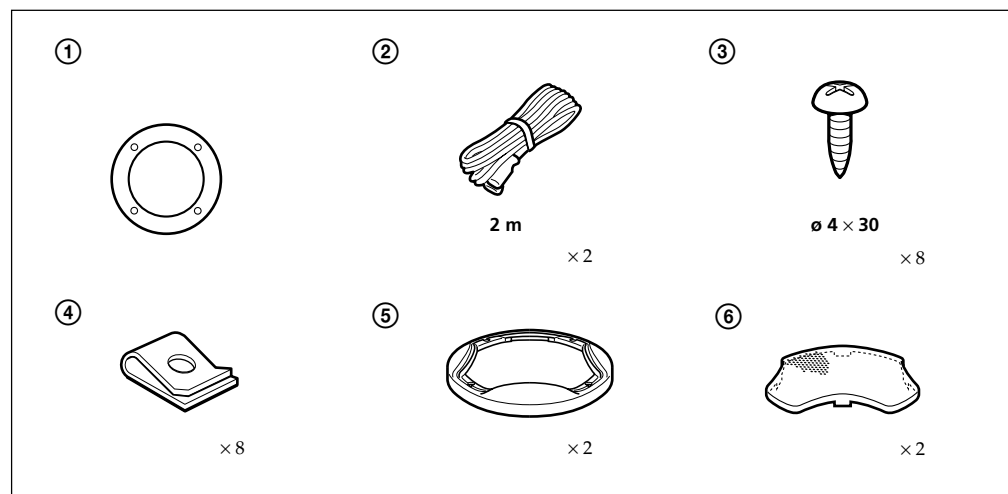
- 確保您要安裝揚聲器的車門上的安裝位置周圍（前面或後面）沒有任何障礙物。
  - 車門的內面板上（前面或後面）可能已經開有安裝孔。這種情況下，只需更改底板。
  - 若您打算將該揚聲器系統安裝在車門上（前面或後面），確保在打開或關閉車窗時，揚聲器的接頭、框架或磁體不會干擾車門內的車窗機構等內部部件的動作。
- 此外，確保揚聲器的格柵不會碰到任何內部裝置，例如車窗搖柄、車門把手、座位扶手、車門凹穴、燈或座位等。

## 安裝以前

嵌入安裝至少需要 43 mm 的深度。測量安裝揚聲器區域的深度，並確信揚聲器不會妨礙汽車上的任何其它部件。選擇安裝位置時，請注意下列事項：

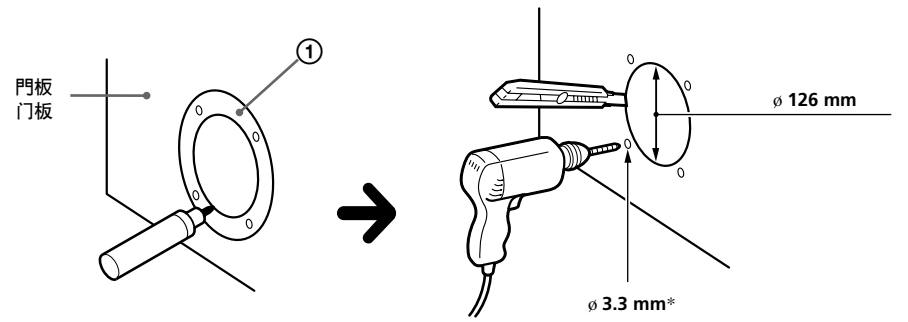
- 確保您要安裝揚聲器的車門上的安裝位置周圍（前面或後面）沒有任何障礙物。
  - 車門的內面板上（前面或後面）可能已經開有安裝孔。這種情況下，只需更改底板。
  - 若您打算將該揚聲器安裝在車門上（前面或後面），確保在打開或關閉車窗時，揚聲器的接頭、框架或磁體不會干擾車門內的車窗機構等內部部件的動作。
- 此外，確保揚聲器的格柵不會碰到任何內部裝置，例如車窗搖柄、車門把手、座位扶手、門套、燈或座位等。

## 零件一覽表/零件一覽表

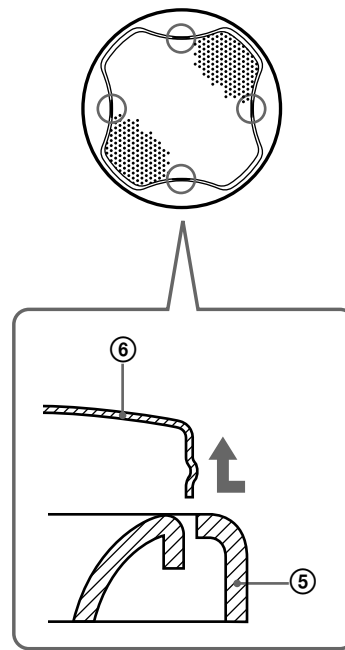


**1** 劃出四個螺栓孔。使其直徑呈為 3.3 mm\*。  
画出四个螺栓孔，并钻成 3.3 mm\* 直径的孔。

- \* 使用 ④ 時： $\phi 5$  mm
- \* 使用 ④ 时： $\phi 5$  mm

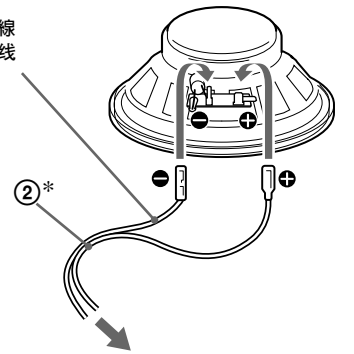


**2** 取下格柵網。  
取下格栅网。



**3**

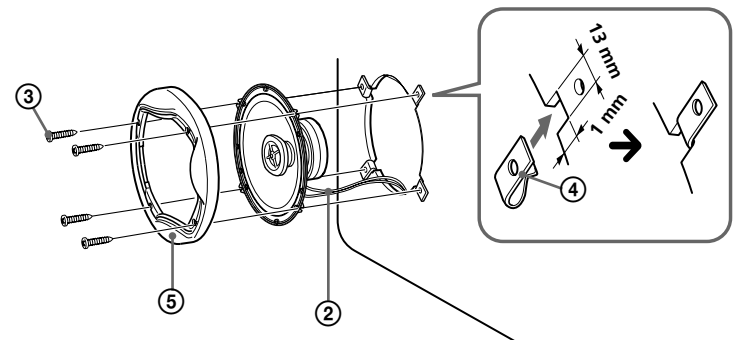
條紋電線  
条纹电线



至汽車揚聲器電線。  
至汽车扬声器电线。

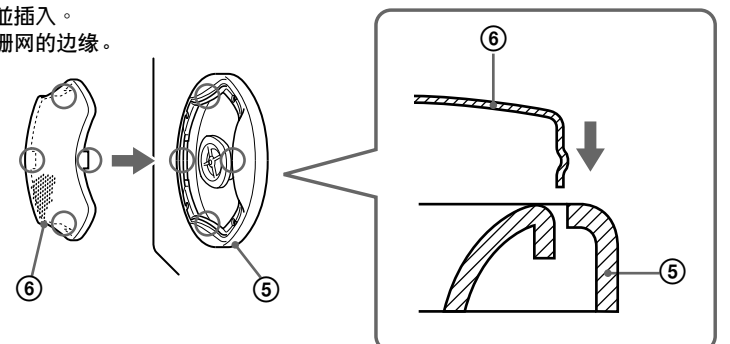
- \* 白色電線 — 左揚聲器
- 灰色電線 — 右揚聲器
- \* 白色电线 — 左扬声器
- 灰色电线 — 右扬声器

**4**



**5**

將格柵網按下並插入。  
按下并插入格栅网的边缘。



如何取下格柵網  
如何取下格栅网

