

Specifications

XS-W4021	
Speaker	Coaxial 2-way: Woofers 10 cm (4 in.) cone type Tweeter 2.8 cm (1 1/8 in.) balance dome type
Peak power	120 watts
Rated power	20 watts
Impedance	4 ohms
Sensitivity	90 dB/W/m
Frequency response	45 – 22,000 Hz
Mass	Approx. 400 g (15 oz.) per speaker
Supplied accessory	Parts for installation

XS-W3521	
Speaker	Coaxial 2-way: Woofers 8.8 cm (3 7/16 in.) cone type Tweeter 2.8 cm (1 1/8 in.) balance dome type
Peak power	120 watts
Rated power	25 watts
Impedance	4 ohms
Sensitivity	92 dB/W/m
Frequency response	60 – 20,000 Hz
Mass	Approx. 460 g (1 lb. 1 oz.) per speaker
Supplied accessory	Parts for installation

Design and specifications are subject to change without notice.

Especificaciones

XS-W4021	
Altavoz	Coaxial de 2 vías Graves: 10 cm, tipo cónico Agudos: 2,8 cm, balanceado tipo cúpula
Corriente máxima	120 vatios
Corriente nominal	20 vatios
Impedancia	4 ohmios
Sensibilidad	90 dB/W/m
Respuesta en frecuencia	45 – 22.000 Hz
Peso	Aprox. 400 g por altavoz
Accesorios suministrados	Componentes para instalación

XS-W3521	
Altavoz	Coaxial de 2 vías Graves: 8,8 cm, tipo cónico Agudos: 2,8 cm, balanceado tipo cúpula
Corriente máxima	120 vatios
Corriente nominal	25 vatios
Impedancia	4 ohmios
Sensibilidad	92 dB/W/m
Respuesta en frecuencia	60 – 20.000 Hz
Peso	Aprox. 460 g por altavoz
Accesorios suministrados	Componentes para instalación

Diseño y especificaciones sujetos a cambio sin previo aviso.

SONY

2-way Speaker

Instructions

Mode d'emploi

Instrucciones

使用説明書

Spécifications

XS-W4021	
Haut-parleur	Coaxial à 2 voies: Woofers de 10 cm (4 po.) type conique Tweeter de 2,8 cm (1 1/8 po.) type en dôme équilibré
Puissance de crête	120 watts
Puissance nominale	20 watts
Impédance	4 ohms
Sensibilité	90 dB/W/m
Réponse en fréquence	45 à 22.000 Hz
Poids	Env. 400 g (15 on.) par haut-parleur
Accessoires fournis	Éléments d'installation

XS-W3521	
Haut-parleur	Coaxial à 2 voies: Woofers de 8,8 cm (3 7/16 po.) type conique Tweeter de 2,8 cm (1 1/8 po.) type en dôme équilibré
Puissance de crête	120 watts
Puissance nominale	25 watts
Impédance	4 ohms
Sensibilité	92 dB/W/m
Réponse en fréquence	60 à 20.000 Hz
Poids	Env. 460 g (1 liv. 1 on.) par haut-parleur
Accessoires fournis	Éléments d'installation

La conception et les spécifications sont modifiables sans préavis.

規格

XS-W4021	
揚聲器	同軸型・2 聲道 低音揚聲器 10 cm 錐型 高音揚聲器 2.8 cm B.D. 型
峰值功率	120 W
額定功率	20 W
阻抗	4 Ω
靈敏度	90 dB/W/m
頻率響應	45-22,000 Hz
重量	大約 400 g 每個揚聲器
提供的附件	安裝用部件

XS-W3521	
揚聲器	同軸型・2 聲道 低音揚聲器 8.8 cm 錐型 高音揚聲器 2.8 cm B.D. 型
峰值功率	120 W
額定功率	25 W
阻抗	4 Ω
靈敏度	92 dB/W/m
頻率響應	60-20,000 Hz
重量	大約 460 g 每個揚聲器
提供的附件	安裝用部件

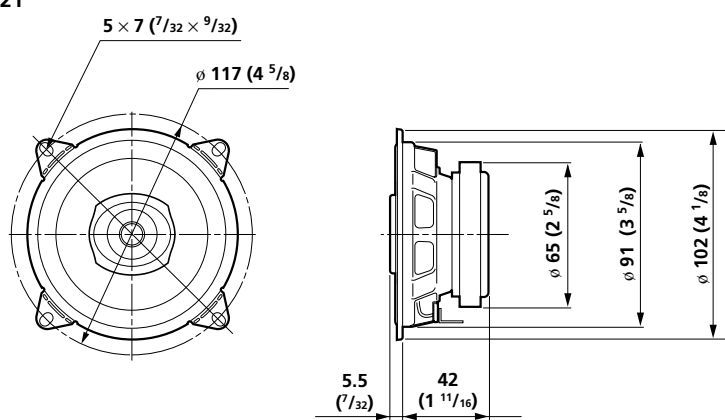
設計和規格有所變更時，恕不另行奉告。

XS-W4021 XS-W3521

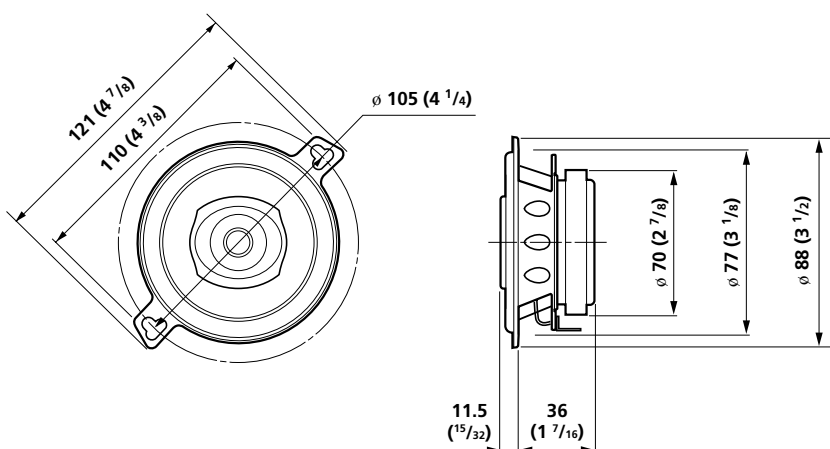
Sony Corporation © 2003 Printed in Thailand

Dimensions Dimensions Dimensiones 尺寸

XS-W4021



XS-W3521



Precautions

- Do not continuously use the speaker system beyond the peak power handling capacity.
- Keep recorded tapes, watches, and personal credit cards using magnetic coding away from the speaker system to protect them from damage caused by the magnets in the speakers.

If you cannot find an appropriate mounting location, consult your car dealer or your nearest Sony dealer before mounting.

Precauciones

- Procurar no activar el sistema de altavoces de forma continua con una potencia que sobrepase la potencia admisible.
- Mantenga alejados del sistema de altavoces las cintas grabadas, relojes o tarjetas de crédito con codificación magnética para evitar daños que posiblemente causaría el imán de los altavoces.

Si no puede encontrar un emplazamiento apropiado para el montaje, consulte al distribuidor de su automóvil o al proveedor de Sony más próximo.

Précautions

- Éviter de soumettre le système de haut-parleurs à une utilisation continue au-delà de la capacité de traitement de la puissance de crête.
- Garder les bandes enregistrées, les montres et les cartes de crédit utilisant un code magnétique à l'écart du système de haut-parleurs pour éviter tout dommage causé par les aimants des haut-parleurs.

Si l'on ne peut trouver un emplacement adéquat pour l'installation, prière de consulter le concessionnaire Sony le plus proche.

使用前須注意

- 請勿超過峰值功率處理能力連續使用揚聲器系統。
- 錄影／影磁帶，手錶，和利用磁碼的個人信用卡，都必須遠離揚聲器系統放置以免記錄內容被揚聲器中的磁鐵所損壞。

如果您找不到適當的安裝位置，即請洽詢您購入車輛的商店或附近的 Sony 銷售店，然後才進行安裝。

Parts List/Liste des pièces/Liste de las piezas/零件一覽表

①	②	③
0.3 m (x 2)	ϕ 4 x 16 (x 8) (XS-W4021) (x 4) (XS-W3521)	(x 8) (XS-W4021)

Mounting

Before mounting

A depth of at least 42 mm/1 11/16 in. (36 mm/1 7/16 in.)* is required for flush mounting. Measure the depth of the area where you are to mount the speaker, and ensure that the speaker is not obstructing any other components of the car. Keep the following in mind when choosing a mounting location:

- Make sure that nothing is obstructing around the mounting location of the door (front or rear) or the rear tray where you are to mount the speaker.
- A hole for mounting may already be cut out of the inner panel of the door (front or rear) or the rear tray. In this case, you need to modify the board only.
- If you are to mount this speaker system in the door (front or rear), make sure that the speaker terminals, frame or magnet do not interfere with any inner parts, such as the window mechanism in the door (when you open or close the window), etc. Also make sure that the speaker grille does not touch any inner fittings, such as seat belts, head rests, center brake lights, inner covers of the rear wipers, curtains or air purifiers etc.
- If you are to mount this speaker system in the rear tray, make sure that the speaker terminals, frame or magnet do not interfere with any inner parts of the car, such as the torsion bar springs (when you open or close the trunk lid), etc. Also make sure that the speaker grille does not touch any inner fittings, such as seat belts, head rests, center brake lights, inner covers of the rear wipers, curtains or air purifiers etc.

* (XS-W3521)

Montage

Avant le montage

Une profondeur d'au moins 42 mm/1 11/16 po. (36 mm/1 7/16 po.)* est nécessaire pour effectuer le montage encastré. Mesurez la profondeur de l'emplacement où vous souhaitez monter le haut-parleur et assurez-vous que ce dernier ne gêne en rien les autres composants du véhicule. Prenez en considération les points suivants lors du choix de l'emplacement de montage :

- Assurez-vous qu'aucun objet ne fait obstacle à proximité de l'emplacement de montage sur la portière (avant ou arrière) ou sur la plage de custode où vous envisagez de monter le haut-parleur.
- Il est possible qu'un trou ait déjà été découpé dans le panneau intérieur de la portière (avant ou arrière) ou de la plage arrière. Dans ce cas, il vous suffit de modifier le panneau.
- Si vous envisagez de monter ce système de haut-parleur sur la portière (avant ou arrière), assurez-vous que les bornes, le cadre ou les aimants du haut-parleur ne sont pas en contact avec des pièces internes, telles que le mécanisme de la vitre de la portière (lorsque vous ouvrez ou fermez la vitre), etc. Assurez-vous également que la grille du haut-parleur n'entre pas en contact avec des éléments internes, tels que les manivelles de lève-vitre, les poignées de portières, les repose-bras, les vide-poches, les lampes ou les sièges, etc.
- Si vous envisagez de monter ce système de haut-parleur sur la plage arrière, assurez-vous que les bornes, le cadre ou les aimants du haut-parleur n'entrent pas en contact avec des pièces internes du véhicule, telles que les ressorts à barre de torsion (lorsque vous ouvrez ou fermez le coffre), etc. Assurez-vous également que la grille du haut-parleur n'entre pas en contact avec des éléments internes, tels que ceintures de sécurité, appuis-tête, feux de stop centraux, garnitures intérieures des essuie-glaces arrière, rideaux ou filtres à air, etc.

* (XS-W3521)

Montaje

Antes del montaje

Para el montaje alineado, es necesaria una profundidad mínima de 42 mm (36 mm)*. Mida la profundidad del lugar donde desea montar el altavoz y compruebe que el altavoz no obstruya ningún componente del automóvil. Antes de elegir el lugar de montaje, se debe tener en cuenta lo siguiente:

- Asegúrese de que no haya obstáculos en el lugar de montaje de la puerta (frontal o posterior) ni en la bandeja posterior donde desea instalar el altavoz.
- Es posible que ya exista un orificio de montaje en el panel interior de la puerta (frontal o posterior) o en la bandeja posterior. En este caso, sólo debe modificar el salpicadero.
- Si desea montar este sistema de altavoces en la puerta (frontal o posterior), asegúrese de que los terminales del altavoz, el marco o el imán no interfieren con los componentes interiores como, por ejemplo, el mecanismo de la ventanilla de la puerta (al abrir o cerrar la ventanilla), etc. Asegúrese también de que la rejilla del altavoz no está en contacto con accesorios interiores como, por ejemplo, los picaportes de las ventanillas y puertas, los reposabrazos, los compartimentos para guardar objetos situados en las puertas, las luces o los asientos, etc.
- Si desea montar el sistema de altavoces en la bandeja posterior, asegúrese de que los terminales del altavoz, el marco o el imán no están en contacto con los componentes interiores del coche como, por ejemplo, los resortes de la barra de torsión (cuando abra o cierre el portaequipajes), etc. Asegúrese también de que la rejilla del altavoz no está en contacto con accesorios interiores como, por ejemplo, los cinturones de seguridad, los reposacabezas, las luces de frenos centrales, las cubiertas interiores de los limpiaparabrisas posteriores, las cortinas o ambientadores, etc.

* (XS-W3521)

安裝

安裝以前

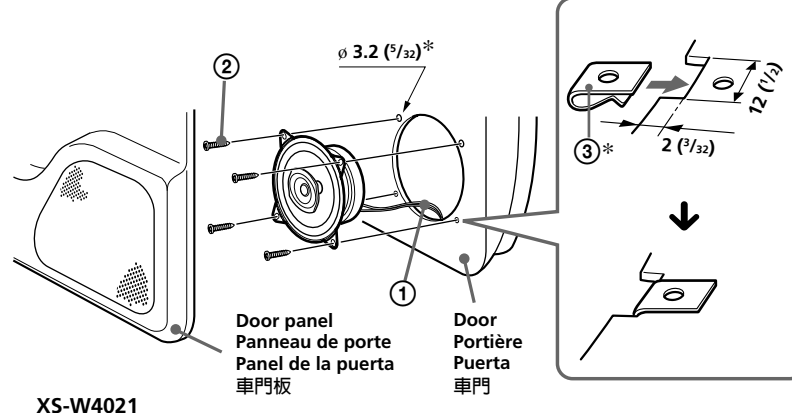
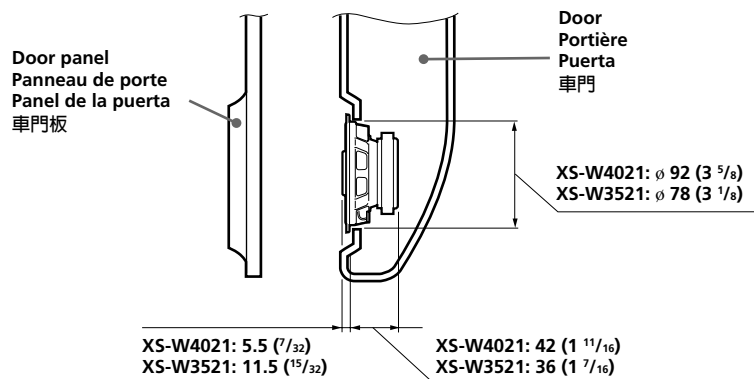
要使揚聲器和安裝面齊平時，至少須保留 42 mm (36 mm)* 的深度。測量安裝揚聲器區域的深度，確保揚聲器不會妨礙汽車上的任何其它部件。選擇安裝位置時，請注意下列事項：

- 確保您要安裝揚聲器的車門（前面或後面）或後托架的安裝位置周圍沒有任何障礙物。
- 車門（前面或後面）或後托架的內面板上可能已經開有安裝孔。這種情況下，只需更改底板。
- 若您打算將該揚聲器系統安裝在車門上（前面或後面），確保揚聲器的接頭、框架或磁體不會干擾內部部件，例如車門內的車窗機構（打開或關閉車窗時）等。
- 此外，確保揚聲器的格柵不會碰到任何內部裝置，例如車窗搖柄、車門把手、座位扶手、車門凹穴、燈或座位等。
- 若您打算將該揚聲器系統安裝在後托架上，確保揚聲器的接頭、框架或磁體不會接觸任何汽車內部部件，例如扭桿彈簧（打開或關閉行李艙蓋時）等。
- 此外，確保揚聲器的格柵不會碰到任何內部裝置，例如座椅安全帶、頭靠、中央煞車燈、後雨刷內蓋、窗簾或空氣濾淨器等。

* (XS-W3521)

Mounting from the car interior/Montage depuis l'intérieur de l'habitacle Montaje desde el interior del automóvil/從汽車內安裝

DOOR (FRONT/REAR)/PORTIÈRE (AVANT/ARRIÈRE)/PUERTA (FRONTAL/POSTERIOR)/車門 (前面 / 後面)



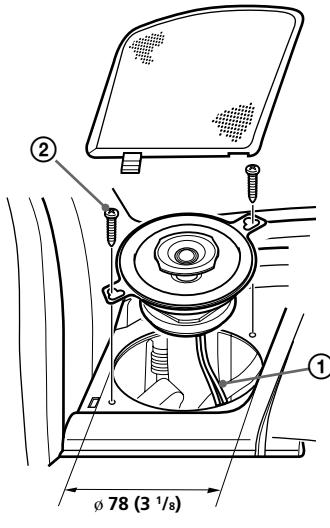
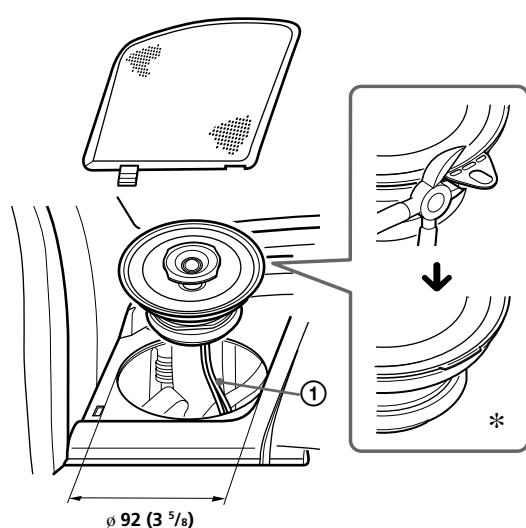
Unit: mm (in.)
Unité: mm (po.)
Unidad: mm
單位: mm

- * When using ③: $\phi 5 (7/32)$
- * Si vous utilisez ③: $\phi 5 (7/32)$
- * Si utiliza ③ = $\phi 5$
- * 當使用 ③ 時為 $\phi 5$

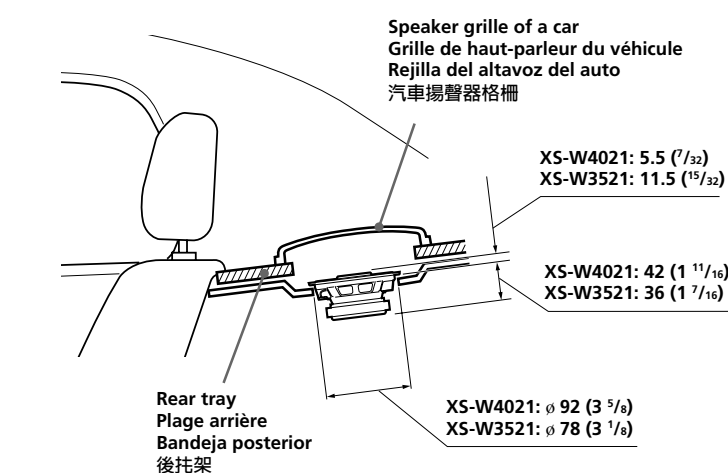
Flat mounting (installed flush with the surface of the dash)/Montage plat (ne ressortant pas de la surface du tableau de bord)/ Montaje plano (instalación a ras con la superficie del tablero de instrumentos)/平面安裝 (與隔板齊平安裝)

XS-W4021

XS-W3521

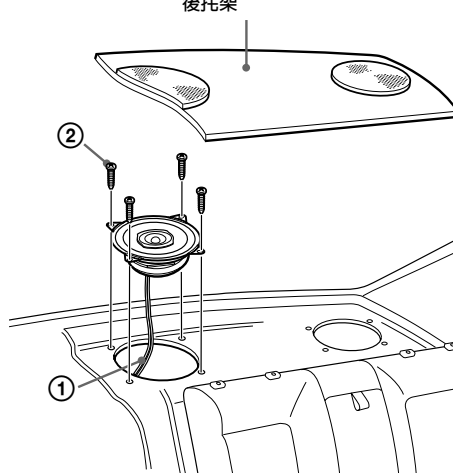


REAR TRAY/PLAGE DE CUSTODE/BANDEJA POSTERIOR/後托架



Rear tray
Plage arrière
Bandeja posterior
後托架

Unit: mm (in.)
Unité: mm (po.)
Unidad: mm
單位: mm



Connection/Connexion/Conexiones/後托架

