

Portable MiniDisc Player

使用说明书



警告

为防止发生火灾或电击的危险，请勿让本机暴露于雨中或受潮。

请勿将本系统安放在书橱或壁橱等狭窄封闭处。

为防止火灾，请勿用报纸、桌布、窗帘等物品挡住本设备的通风孔。另外，请勿将点燃的蜡烛放在本设备上。

请勿将盛满液体的物品（例如花瓶）放在本设备上，以免造成火灾或电击。

某些国家（或地区）可能会对本产品所用电池的处理有规定。请向当地管理部门咨询。

注意一打开录音机时，机器本身会产生无形的激光辐射。

不要盯着光束或直接用光学仪器观看。

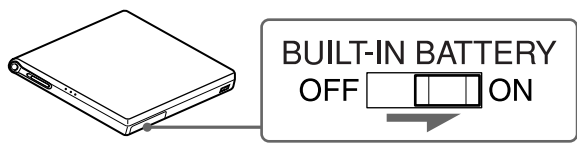
通知

在任何情况下，卖方对任何性质的直接、偶然或间接的产品损害，或者对因产品的质量缺陷或使用其它产品而导致的损失或费用概不负责。

开始

1 把 BUILT-IN BATTERY 滑到 ON。

解除对内置锂离子电池的保护，向播放机供电，并可以给内置可充电电池充电。

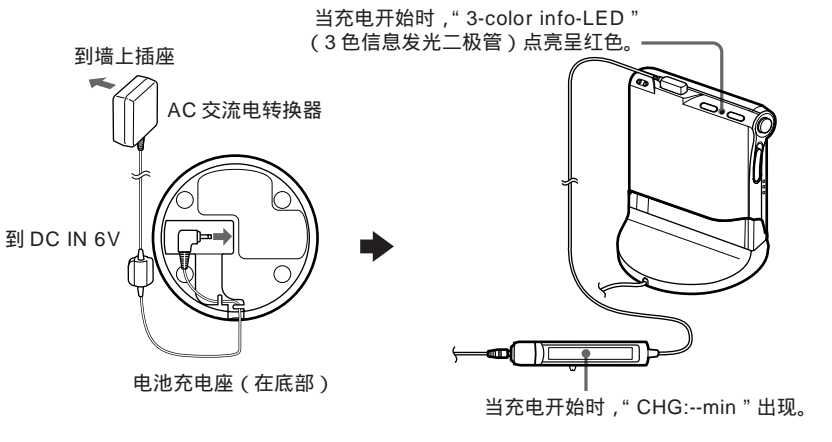


把开关设置于 ON 位置。如果准备在 3 个月或更长时间不使用播放机，把开关设置于 OFF 位置以防电池老化。

当使用 AC 交流电转换器或干电池给播放机供电时播放机通常需要从内置可充电电池供电。当使用播放机时必须执行下列步骤：

- 无论使用什么电源，务必把 BUILT-IN BATTERY 设为 ON。
- 请在电池电力完全用完前，给内置可充电电池充电。

2 给可充电电池充电。



当播放机放在电池充电座上时，“3-color info-LED”点亮呈红色，充电开始。

- 当“3-color info-LED”在短时间内熄灭时这表示内置可充电电池已充满电（出厂时电池已充电）。
- 当“CHG:--min”出现在遥控器的显示屏上时这是剩余充电时间。电力完全用完的电池一般充电约需 1 小时。当播放机上的“3-color info-LED”和遥控器上的显示熄灭时，电池大约充了 80% 电力。完全充满电大约需要 2 个半小时。

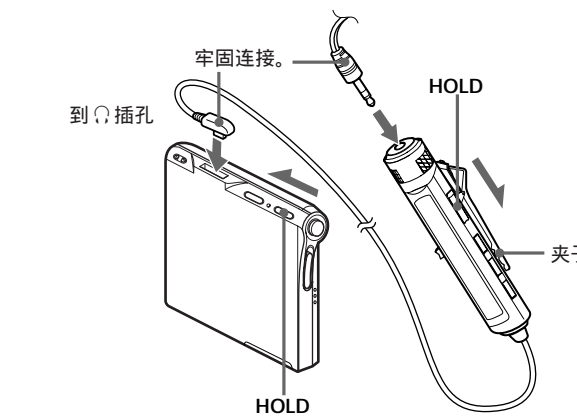
对于附带 AC 插头适配器的型号

如果 AC 交流电转换器和墙上插座不配，请使用 AC 插头适配器。

- 注
- 取决于电池状况（即，内置可充电电池是否已用完等），LED 或显示屏指示可能要过 1 分钟才点亮。
- 给可充电电池充电时温度应为 0 到 +40 。充电时间根据环境温度而变。

播放机正在充电时，可以在播放机和遥控器上进行播放和其他操作。

3 进行连接和给控制钮解锁。

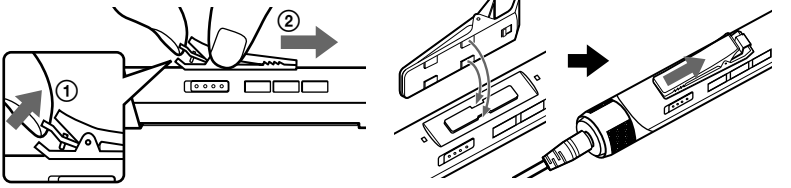


使用遥控器的夹子

如果在夹子处于当前位置的情况下将遥控器颠倒安装，阅读显示器上的指示可能会有些困难。发生这种情况时，请按下图所示将夹子以相反的方向安装。

1 卸下夹子。

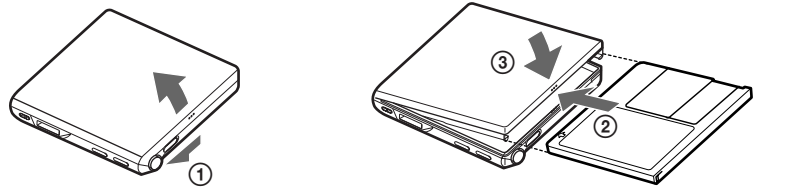
2 以相反的方向安装夹子。



播放 MD

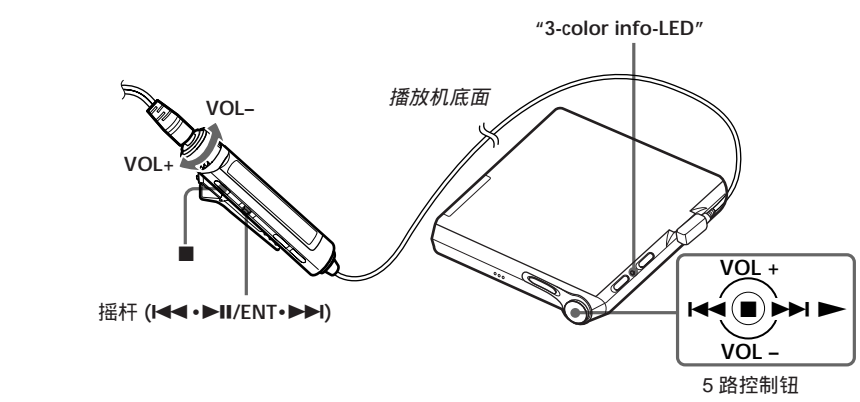
1 插入 MD。

- ① 滑动 OPEN 打开顶盖。
- ② 插入 MD。
- ③ 关闭顶盖。



插入 MD 时标签面朝上，按图中箭头方向推动 MD。

2 播放 MD。



- ① 在遥控器上按摇杆（▶▶）。（在播放机上按向 ▶▶▶。）头戴耳机 / 耳机中响起短的“哔”声。LED 点亮。
- ② 在遥控器上把音量控制钮转向 VOL + 或 - 以调节音量。（在播放机上按向 VOL + 或 -。）显示屏上出现音量指示器，可以检查音量等级。

要停止播放，按 ■。头戴耳机 / 耳机里响起长的“哔”声。播放从上次停止的点开始。要从光盘开头开始播放，按住遥控器上的摇杆（▶▶）2 秒以上（在播放机上按住 ▶▶▶ 2 秒以上）。

要	执行（头戴耳机 / 耳机里响起哔声）
暂停	在遥控器上按摇杆（▶▶）连续短的“哔”声，再次按摇杆（▶▶）恢复播放。
跳到当前轨迹或上一个轨迹	在遥控器上把摇杆滑向 ◀◀◀（三声短的“哔”声）。（在播放机上按向 ◀◀◀。）
跳到下一个轨迹	在遥控器上把摇杆滑向 ▶▶▶（二声短的“哔”声）。（在播放机上按向 ▶▶▶ 并按住。）
播放时后退或前进	在遥控器上把摇杆滑向 ◀◀ 或 ▶▶ 并按住。（在播放机上按向 ◀◀ 或 ▶▶ 并按住。）
当查看已播放时间时搜索指定的点（时间搜索）	当播放机暂停时，在遥控器上把摇杆滑向 ◀◀ 或 ▶▶ 并按住。
当查看轨迹号时搜索指定的轨迹（索引搜索）	当播放机停止时，在遥控器上把摇杆滑向 ◀◀ 或 ▶▶ 并按住。
跳到每组的第 10 个轨迹开头（只在播放无组设置 ¹⁾ 的光盘期间）	按 ◻ 或 - 钮。
取出 MD	按 ■，然后滑动 OPEN ²⁾ 。

¹⁾ 详情请参阅“使用组功能”。

²⁾ 一旦打开顶盖，播放开始点将变为第一个轨迹的开头（除非光盘信息已存入个人光盘存储器中）。

关于“3-color info-LED”此 LED 指示当前操作模式、充电状态和电池状况。有关充电状态的详情，请参阅“开始”。有关电池状况的详情，请参阅网页上的“当给内置电池充电时”。

LED 颜色 操作状态

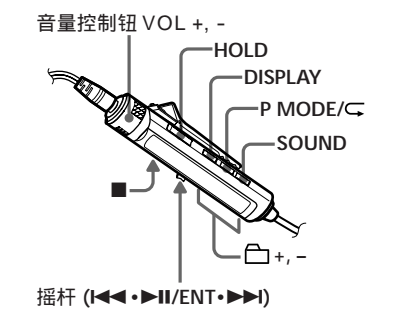
红色 播放无组设置的光盘

绿色 播放带组设置的光盘

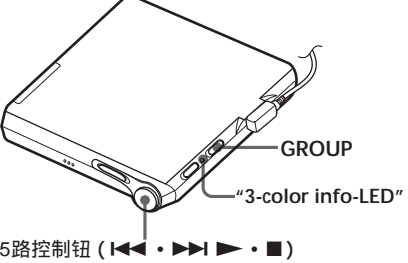
橙色 跳到另一组（组跳跃）

▶ 各种播放方法

遥控器



播放机的底面

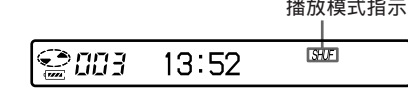


5路控制钮

选择播放模式

可以使用遥控器上的 P MODE/◻ 钮从各种播放模式中选择。

- 1 反复按 P MODE/◻。每次按此钮，播放模式改变如下所示：



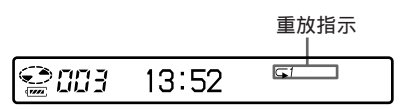
显示 *	播放模式
(无)	所有轨迹播放一遍。（正常播放）
1	单个轨迹播放一遍。（单轨迹播放）
◻	作了书签的轨迹按轨迹号的顺序播放。（书签播放）
SHUF	所有轨迹按随机顺序播放。（随机播放）
PGM	按指定的顺序播放轨迹。（程序播放）

* 当播放带组设置的光盘时，出现组播放模式（◻）。详情请参阅“使用组功能”。

重复播放一个轨迹 (Repeat Play)

对于正常播放、单轨迹播放、随机播放和程序播放模式，可以使用重复功能。

- 1 在选定播放模式的播放期间，按住 P MODE/◻ 2 秒以上。“◻”出现在显示屏上。



要取消重复

按住 P MODE/◻ 2 秒以上。

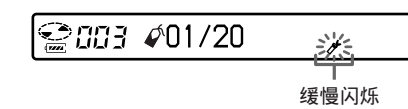
☞

重复期间按 P MODE/◻ 钮，可以改变重复时使用的播放模式。

只收听选定的轨迹 (Bookmark Play)

可以给光盘上的轨迹加上书签，而仅播放带书签的轨迹。不能改变加上书签轨迹的顺序。要给轨迹加上书签

- 1 当播放要加上书签的轨迹时，按住摇杆 2 秒以上。



缓慢闪烁

摇杆 (◀◀▶▶/ENT/▶▶)

书签播放的第一个轨迹被设置。

- 2 重复第 1 步给其他轨迹加上书签。最多可给 20 个轨迹加上书签。

要播放带书签的轨迹

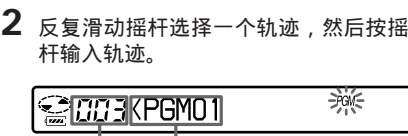
- 1 播放期间，反复按 P MODE/◻ 直到显示屏上出现“TRPLAY?”。
- 2 按摇杆。开始播放带书签的轨迹，从轨迹号最小的轨迹开始。

要清除书签当播放要清除书签的轨迹时，按住摇杆 2 秒以上。

注如果打开顶盖，所有书签被取消。

按所需的顺序收听轨迹 (Program Play)

- 1 播放期间，反复按 P MODE/◻ 直到显示屏上出现“PGM”。
- 2 反复滑动摇杆选择一个轨迹，然后按摇杆输入轨迹。



- 3 重复第 2 步给更多的轨迹编程。最多可给 20 个轨迹编程。
- 4 编程以后，按住摇杆 2 秒以上。程序被记忆，播放从第一个轨迹开始。

即使播放结束或停止后，程序播放设置仍将保留。

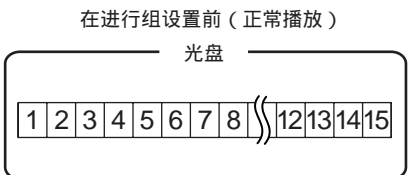
注

当顶盖打开时，所有程序设置丢失。

使用组功能

组功能允许播放带组设置的光盘。对于播放有几个专辑的 MD 或按 MDLP (LP2/LP4) 模式录制的单张 CD 时组功能十分方便。

什么是带组设置的光盘？播放机可以以组为单位播放轨迹；录制在光盘上的轨迹作为各个组的一部分，如下图所示。当播放带组设置的光盘时，“3-color info-LED”点亮呈绿色。



- 1 轨迹 1 到 5 分到 1 组。
- 2 轨迹 6 到 12 分到 2 组。
- 3 轨迹 13 到 15 分到 3 组。
- 4 轨迹 6 和 7 没有分配组。

设置组后（组播放）



没有分配组号的轨迹当作“Group - -”的一部分对待。

注播放机不支持组设置的录制。使用 MD 录音机设置组。详情请参阅“使用 MD 录音机登记组”。

进行组播放时播放一个轨迹

进行组播放时，所有组按顺序播放，从 1 组开始，接着为没有分组的轨迹（Group - -）。所有轨迹播放后播放停止。

- 1 播放期间，反复按 P MODE/◻ 直到显示屏上出现“◻”。

跳到组的开头 (Group Skip)在遥控器上

- 1 播放期间，按 ◻ 或 -。按 ◻ 钮跳到当前组的第一个轨迹。再次按此钮跳到上一个组的第一个轨迹。组跳跃期间，播放机上的“3-color info-LED”呈橙色闪烁。

在播放机上

- 1 播放期间，按 GROUP。“3-color info-LED”点亮呈绿色。
- 2 按 ◀◀ 或 ▶▶。

对于组播放选择播放模式 (Group Play Mode)

组播放模式期间可以使用随机播放和程序播放功能。

- 1 反复按 P MODE/◻。正常播放后，显示下列播放模式：

显示	播放模式
◻	所有组中的轨迹播放一遍（正常组播放）
◻ SHUF	随机播放从当前播放的组开始，接着是下面的组。（组随机播放）
◻ PGM	按指定的顺序播放各组。（组程序播放）

对于选定的组播放模式进行重复 (Group Repeat Play)

- 1 在选定组播放模式的播放期间，按住 P MODE/◻ 2 秒以上。在各自的组播放模式中进行重复。

显示	播放模式
◻	在组内重复轨迹
◻ SHUF	在组内随机重复轨迹
◻ PGM	重复组程序

按所需顺序播放组 (Group Program Play)

执行“按所需的顺序收听轨迹 (Program Play)”中说明的步骤以便按所需顺序播放组。最多可给 10 个组编程，不能改变组内轨迹的顺序。

使用 MD 录音机登记组

带组功能的 MD 录音机参考 MD 录音机的操作说明。

不支持组功能的 MD 录音机下面的步骤使您可使用光盘名称编辑功能把轨迹分配给组。

指定组

- 1 使用 MD 录音机改变光盘名称：

0:[光盘名称] // [组 1 的第一个轨迹] -	④	⑤
[组 1 的最后一个轨迹] : [组 1 的名称] //	⑥	⑦
[组 2 的第一个轨迹] : [组 2 的最后一个轨迹] :	⑧	⑨
[组 2 的名称] //	⑩	

- ④ 光盘名称
- ⑤ 轨迹号
- ⑥ 组名称
- // 组之间的分隔符
- 第一个轨迹和最后一个轨迹之间的连接字符
- : 轨迹号和组名称之间的分隔符

(例) 对于名为“Collections”的光盘设置下列组：

轨迹 1-7 的组名：
My Favorites“2002winter”

轨迹 8-17 的组名：
Jun&Tac“Sunshine head”

轨迹 18-24 的组名：
THE NIGHT BUTTERFLYS

轨迹 25-32 的组名：
Dream World/Kiss Me!

文本字符串输入
0:Collections//
1-7:My Favorites“2002winter”//
8-17:Jun&Tac“sunshine head”//
18-24:THE NIGHT BUTTERFLYS//
25-32:Dream World/Kiss Me!//

☞

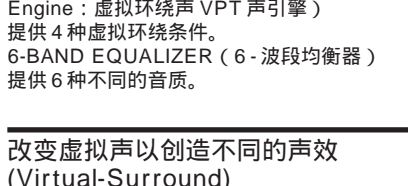
- 字符“:”、“/”和“-”可以用于组名。
- 在同一 MD 上可以登记同样的组名两次以上。
- 可以不输入组名 (⑩) 而指定组。

注

- 单张 MD 上最多可登记 99 个组。如果输入的字多于每张光盘允许的字符数，实际组的数量将小于 99。
- 取决于 MD 录音机的规格，组功能可能不能正常工作。

要改变并保存声音可以在“CUSTOM1”和“CUSTOM2”中自定义声音设置。

- 1 执行上面第 1 步到第 3 步，然后滑动摇杆直到“CUSTOM1”或“CUSTOM2”出现。
- 2 按摇杆。
- 3 反复滑动摇杆以选择频率。



频率 (100 Hz)从左边开始，可以选择 100 Hz, 250 Hz, 630 Hz, 1.6 kHz, 4 kHz 或 10 kHz。

- 4 反复转动音量控制钮调节等级。

- 1 播放期间，反复按 SOUND 以选择“V-SUR”。
- 2 按住 SOUND 2 秒以上。
- 3 反复滑动摇杆选择环绕声模式。

每次滑动摇杆，A 和 B 变化如下：
STUDIO V-SUR S
LIVE V-SUR L
CLUB V-SUR C
ARENA V-SUR A

- 4 按摇杆输入选定的环绕声模式。

选择音质 (6-Band Equalizer)

- 1 播放期间，反复按 SOUND 以选择“SOUND”。
- 2 按住 SOUND 2 秒以上。
- 3 反复滑动摇杆选择 SOUND 模式。

每次滑动摇杆，A 和 B 变化如下：
HEAVY SOUND H
POPS SOUND P
JAZZ SOUND J
UNIQUE SOUND U
CUSTOM1 SOUND 1
CUSTOM2 SOUND 2

要取消此过程
按住 DISPLAY 钮或 ■ 钮 2 秒以上。

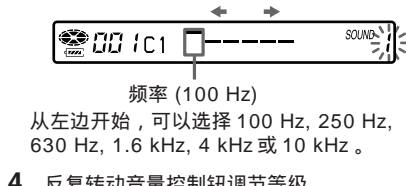
要取消设置在上面第 1 步反复滑动摇杆直到 ⑩ 处的指示消失。

注

- 播放时间，短暂出现 SP/LP 模式，然后被当前轨迹的已播放时间取代。

要改变并保存声音可以在“CUSTOM1”和“CUSTOM2”中自定义声音设置。

- 1 执行上面第 1 步到第 3 步，然后滑动摇杆直到“CUSTOM1”或“CUSTOM2”出现。
- 2 按摇杆。
- 3 反复滑动摇杆以选择频率。



频率 (100 Hz)从左边开始，可以选择 100 Hz, 250 Hz, 630 Hz, 1.6 kHz, 4 kHz 或 10 kHz。

- 4 反复转动音量控制钮调节等级。

- 1 播放期间，反复按 SOUND 以选择“V-SUR”。
- 2 按住 SOUND 2 秒以上。
- 3 反复滑动摇杆选择环绕声模式。

每次滑动摇杆，A 和 B 变化如下：
STUDIO V-SUR S
LIVE V-SUR L
CLUB V-SUR C
ARENA V-SUR A

- 4 按摇杆输入选定的环绕声模式。

抑制跳音 (G-PROTECTION)

G-PROTECTION 可以提供比现有播放机更高级的防震能力，使播放机可以在震动中使用。

注

- 在下列情况下播放声可能跳动：
 - 播放机受到了强烈的连续震动。
 - 播放版的或划伤的 MiniDisc。

► **其他操作** (续)



5路控制钮 (VOL +, -)

快速开始播放 (Quick Mode)

按播放钮或跳到一个轨迹后，可以快速开始播放。此过程可由遥控器进行。

- 按住 DISPLAY2秒以上。
- 反复滑动摇杆直到“OPTION”出现在显示屏上，然后按摇杆。
- 反复滑动摇杆直到“PowerMode”出现在显示屏上，然后按摇杆。
- 反复滑动摇杆直到“QUICK”出现在显示屏上，然后按摇杆输入选择。“QUICK”出现在显示屏上。

要取消此过程
按住DISPLAY 钮或■ 钮2秒以上。

要取消设置
在上面第4步选择“NORMAL”。

注
• 当电源模式设为“QUICK”时，即使显示屏上没有显示，播放机仍然不断电。这使电池使用时间缩短。因此，建议您每日给电池充电。
• 如果17小时内没有操作播放机(包括打开或关闭顶盖)，播放机电源自动关闭。因此，下次开始播放或进行其他操作时，播放机将不会很快响应。但是本机随后将返回快速模式。

改变播放速度 (Digital Pitch Control)

对于语言学习和其他目的，速度控制功能是有用的。此功能改变播放速度而不改变播放音调。播放速度改变范围为正常速度的+100%到-50%，有13级。此过程可由遥控器进行。

- 播放期间，按住DISPLAY 2秒以上。
- 反复滑动摇杆直到“USEFUL”出现在显示屏上，然后按摇杆。
- 反复滑动摇杆直到“DPC”出现在显示屏上，然后按摇杆。播放机变为速度设置模式。收听声音时选择速度。
- 反复滑动摇杆选择速度，然后按摇杆输入速度。“DPC”出现在显示屏上。

要取消此过程
按住DISPLAY 钮或■ 钮2秒以上。

•一旦打开顶盖，播放速度回到正常速度(0%)。

注
当使用数码音调控制时，可能在播放时听到噪音或回声。

要取消此过程
按住DISPLAY 钮或■ 钮2秒以上。

保存个别光盘的设置 (Personal Disc Memory)

可以保存一张光盘的设置。一旦记忆后，“PERSONAL”出现在显示屏上，当插入此光盘时，设置可以调入并应用。

可以保存下列设置：
• Volume
• Play mode
• Program setting
• Virtual surround/6-band equalizer
• Playback speed (Digital Pitch Control)
• Bookmark

要停止闹钟
按任何钮停止闹钟。

•如果在第4步结束此过程，则自动使用以前的设定。
•闹钟响1分钟后，自动停止，闹钟设置被取消。如果在停止模式期间闹钟停止，闹钟停止后电源将自动关闭10秒。当MD正在播放时如果闹钟停止，播放将继续进行。

- 按住DISPLAY 2秒以上。
- 反复滑动摇杆直到“USEFUL”出现在显示屏上，然后按摇杆。
- 反复滑动摇杆直到“PERSONAL”出现在显示屏上，然后按摇杆。“Entry?”在显示屏上闪烁。
- 按摇杆输入选择。“Entry OK”出现在显示屏上，光盘设置保存在播放机中。

要清除记录在个人光盘存储器中的信息
插入要清除信息的光盘并确认。在上面第3步后，反复滑动摇杆使“Erase?”在显示屏上闪烁。然后按摇杆输入选择。“Erase OK”出现在显示屏上，光盘信息被清除。如果企图清除未被保存的光盘信息，“No Entry!”出现在显示屏上。

注
•最多可保存20张光盘的信息。随后保存的任何设定将取代MD上播放日期最早的设置。
•如果使用另一MD录音机编辑或添加轨迹到设置已保存在播放机的光盘上，此光盘不再能被播放机识别，保存的信息将变得无用。

要在播放机上设置 AVLS 功能
播放期间，朝►方向滑动HOLD，然后当按向VOL -的同时，往相反方向滑动HOLD。

要取消 AVLS 功能
在遥控器上，在上面第4步选择“AVLS OFF”并按摇杆。在播放机上，播放期间朝►方向滑动HOLD，然后当按向VOL +的同时，往相反方向滑动HOLD。

要取消“哔”声
可以设置“哔”声以便在操作播放机和遥控器时不发声。

此过程可由遥控器进行。

- 按住DISPLAY 2秒以上。
- 反复滑动摇杆直到“OPTION”出现在显示屏上，然后按摇杆。
- 反复滑动摇杆直到“BEEP”出现在显示屏上，然后按摇杆。
- 反复滑动摇杆直到“BEEP OFF”出现在显示屏上，然后按摇杆输入选择。

要取消此过程
按住DISPLAY 钮或■ 钮2秒以上。

要取消设置
在上面第4步选择“BEEP ON”。

开 / 关遥控器显示屏的背光灯

可以设置遥控器显示屏的背光灯。

此过程可由遥控器进行。

- 按住DISPLAY 2秒以上。
- 反复滑动摇杆直到“OPTION”出现在显示屏上，然后按摇杆。
- 反复滑动摇杆直到“Backlight”出现在显示屏上，然后按摇杆。
- 反复滑动摇杆以选择下列设置之一：

显示	设置
AUTO	当操作播放机或遥控器时背光灯点亮。当一段时间内没有操作时，背光灯自动关闭(原“设置”)。
ON	播放机工作期间背光灯点亮。
OFF	背光灯一直关闭。

- 按摇杆输入设置。

锁定控制钮 (HOLD)

- 在遥控器上朝◀方向滑动HOLD，并在播放机上朝►方向滑动HOLD。在遥控器上滑动HOLD 停止遥控器的控制钮的工作。在播放机上滑动HOLD 停止播放机的控制钮的工作。

要解锁控制钮
朝与箭头相反方向滑动HOLD。

节约电池电力 (Power Save Mode)

此功能使电池使用时间最大化。通过一直关闭“3-color info-LED”，或一段时间内无操作就关闭显示屏来减少电力消耗。

此过程可由遥控器进行。

- 按住DISPLAY 2秒以上。
- 反复滑动摇杆直到“OPTION”出现在显示屏上，然后按摇杆。
- 反复滑动摇杆直到“PowerMode”出现在显示屏上，然后按摇杆。
- 反复滑动摇杆直到“PowerSave”出现在显示屏上，然后按摇杆输入选择“3-color info-LED”关闭。

要取消此过程
按住DISPLAY 钮或■ 钮2秒以上。

要打开“3-color info-LED”
在上面第4步选择“NORMAL”。

电源

当给内置电池充电时

当使用播放机时，可以通过遥控器上的电池指示器和播放机的“3-color info-LED”检查电池状况。

	电池电力下降
	电池电力微弱
	电池电力已用完。“LOW BATT”在显示屏上闪烁，电力耗尽。

	播放机上的“3-color info-LED”指示灯
	LED 点亮。 电池电力充足。
	LED 缓慢闪烁。 电池电力下降。
	LED 快速闪烁。 电池电力微弱。LED 不久熄灭，供电停止。

注
•即使并未充满电，电池指示器也可能显示电池已完全充电。充电时间小于规定时间将导致播放机工作时间缩短。
•当快进或快倒MD时，或在很冷的地方使用播放机时，电池充电指示可能大于或小于实际情况。

电池使用时间¹⁾ (单位：大致的小时数)(JEITA ²⁾)			
电池	SP立体声 LP2	LP4 (正常)	立体声 立体声
锂离子内置可充电电池 ³⁾	23	33	40

¹⁾ 省电功能打开时测量（参阅“节约电池电力”）。

²⁾ 根据JEITA (Japan Electronics and Information Technology Industries Association) 标准（使用Sony MDWV-系列Mini-disc）。

³⁾ 使用完全充满电的电池。

注
因使用场所的温度、工作条件的不同，电池使用时间可能小于规定值。

使用家用电源

即使内置电池用完，也可以使用播放机。要这样做，请通过AC交流电转换器把电池充电座连到AC插座上，然后把播放机放在充电座上。

附加信息

事先注意事项

安全须知
•务必把播放机放在附带的便袋中。如果播放机端子或电池充电座端子意外和金属物体接触，可能发生短路并开始发热。
•使播放机端子远离金属物体或金属表面。两者接触可能使端子短路，引起危险的发热。
•不要往DC IN 6V 插孔里放入任何物体。
•如果打算长期不用播放机，务必断开电源（AC 交流电转换器或电池充电座）。当从插座上拔下AC 交流电转换器时，要抓住转换器插头本身，决不要拉电线。

关于 AC 交流电转换器（用于附带的电池充电座）
•对于家庭使用：使用附带的 AC 交流电转换器。不要使用其他 AC 交流电转换器，因为这可能引起播放机故障。

插头的极性
•把 AC 交流电转换器连到容易插拔的 AC 插座上。假如发现 AC 交流电转换器不正常，立即把 AC 插座断开。

充电须知
•附带的电池充电座仅用于MZ-E10。不能用于给其他型号充电。
•请在 0 到+40 的温度范围内给内置电池充电。充电时间根据环境温度而变。（如果环境温度低，需要的充电时间将延长。这是内置锂离子电池的特性。）
•充电过程中电池充电座和播放机可能发热。这没有危险。
•由于电池的特性，当它第一次使用或长期不用后，内置可充电电池的容量可能小于正常值。此时，反复给电池充电数次。这将使电池恢复到正常使用时间。

•如果内置可充电电池的使用时间下降到正常值的一半，应该更换电池。请向最近的 Sony 经销商咨询。

•如果打算长期不用本播放机，从电池充电座上取下播放机并从墙上插座按下 AC 交流电转换器。如果将在3个月或更长时间内不用播放机，建议您还应该把BUILT-IN BATTERY 开关（对于内置可充电电池）拨到关闭播放机一侧。

丢弃本机须知
在丢弃本机前，为了保护环境，请取出内置可充电电池。

! 除非丢弃本机，否则不要取下螺钉。
•在取出内置可充电电池前，确认它已完全放电。

按下列步骤取出内置可充电电池。当取出电池时，请使用尖头镊子。

1 把播放机侧面的BUILT-IN BATTERY 开关滑到OFF。

2 取出BUILT-IN BATTERY 开关右侧的螺钉。

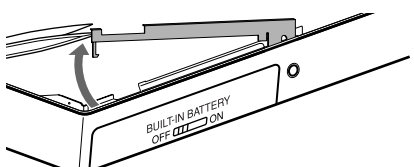
3 打开顶盖。

关于热积聚
当长时间充电或工作时，播放机内部可能积聚热量。这不是故障。

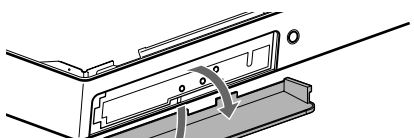
关于机械噪音
当工作时，播放机会发生机械噪音。这是由播放机的节电系统引起的。不是故障。

安装须知
•绝不要在极寒、极冷、极热、潮湿或有震动的地方使用播放机。
•当和AC 交流电转换器一起使用时，绝不要把播放机包进任何物体中。播放机中积聚的热量可能引起故障或人身伤害。

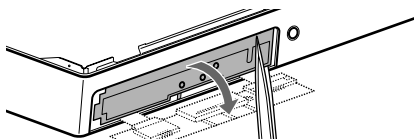
4 拉起电池支架并取出。



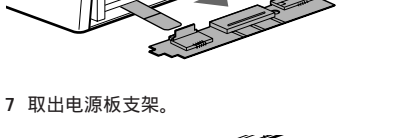
5 拉下电池座盖并取下顶盖和开关片。



6 拉下电源板，把它和内置可充电电池和播放机断开。



7 取出电源板支架。



8 拉出电源板时，取出内置可充电电池。



9 把一片绝缘带贴在电源板连接器上。

使用须知
•不要掉落或碰撞播放机。这可能使播放机发生故障。
•不要把播放机放在下列场所：
—非非常热的地方（超过 60 °C）
—暴露于直射阳光下或靠近加热器
—在窗户摇起的汽车里（特别在夏天里）
—潮湿的地方，如浴室
—靠近电磁场源，如磁铁、扬声器或电视机
—在灰尘很多的地方

遥控器须知
附带的遥控器只能和MZ-E10 一起使用。请注意，播放机不受其他型号的遥控器控制。

MiniDisc 盒须知
•不要直接接触内部光盘。强行打开活门可能损坏内部光盘。
•当运输 minidisc 时，把它放在专用盒中。
•不要把 MD 放在阳光照射、温度极低或极高的地方。潮湿或多尘之处。
•不要把标签贴在 MD 的指定区域之外。确保标签贴在光盘的凹入处。

头戴耳机 / 耳机须知
旅游安全
•开车、骑车或驾驶任何机动车辆时，不要使用头戴耳机 / 耳机。这可能引起交通事故，并在许多地区是非法的。步行，特别是穿人行横道时，把播放机音量开得很大有危险。在有潜在的危险情况下，应特别小心或使用播放机。

•如果对于附带的头戴耳机 / 耳机有任何过敏反应，立刻停止使用，并向医生或 Sony 维修中心咨询。

防止听力损害
避免在最高音量下使用头戴耳机 / 耳机。听力专家建议要进行连续、大音量和长时间的播放。如果您感到耳鸣，请降低音量或停止使用。

照顾他人
把音量保持在中等水平。这使您可以听到外面的声音并照顾到周围的人。

关于清洁
•用稍微沾上水的软布清洁播放机表面后，再用于布擦干。不要使用任何种类的溶剂、磨洗剂或溶剂，如酒精或苯，因为这可能损坏表面的涂层。
•用干布擦光盘表面以除去油。
•镜头上的灰尘可能妨碍本机正常工作。插入或弹出 MD 后务必关闭光盘盖。
•为保持优良的音质，请使用软布清洁头戴耳机 / 耳机和遥控器的插头。脏的插头在播放时可能引起噪音或声音暂时中断。

如果有任何关于播放机的疑问或问题，请向最近的 Sony 经销商咨询。如果发生故障时光盘在播放机里，建议在向 Sony 经销商咨询时把光盘留在播放机里，以便更好地了解故障原因。）

故障排除

内置可充电电池不能充电。
•可充电电池已充满电（出厂时电池已充电）。
•检查遥控器上的电池显示器查看剩余电力。

•内置可充电电池用完了。•如果播放机放在电池充电座上，“3-color info-LED”不点亮，或“CHG: -”指示器不出现在遥控器显示屏上。）
•在把播放机放在电池充电座后约1分钟后，指示器才出现并开始充电。

•环境温度太高或太低（显示屏上显示“CannotCHG”）。
•在 0 到 +40 温度范围内给电池充电。
•把播放机放在下列场所：
—非常热的地方（超过 60 °C）
—暴露于直射阳光下或靠近加热器
—在窗户摇起的汽车里（特别在夏天里）
—潮湿的地方，如浴室
—靠近电磁场源，如磁铁、扬声器或电视机
—在灰尘很多的地方

即使播放机放在电池充电座上，“3-color info-LED”也不点亮。
•播放机侧面的BUILT-IN BATTERY 开关被关闭。
•把BUILT-IN BATTERY 开关打开。

播放机不工作或工作不正常。
•试图在光盘没有放入播放机的情况下进行播放 (“NO DISC”出现在遥控器显示屏上)。
•插入 MD。

•保持功能被激活，控制钮被锁定。（如果在播放机上按任何操作钮，“HOLD”出现在遥控器显示屏上。）
•按箭头的相反方向滑动HOLD以解除保持功能。

•播放机侧面的BUILT-IN BATTERY 开关被关闭。
•把BUILT-IN BATTERY 开关打开。

•当在遥控器上进行设置时在播放机上按一个钮。（当播放机上的一个钮被按下时，“MENU”出现在遥控器显示屏上。）
•使用遥控器结束设置过程。

•潮气在播放机内积聚。
•取出 MD，并等几个小时直到潮气蒸发。

•内置可充电电池电力很弱 (“LOW BATT”出现在遥控器显示屏上)。
•给内置电池充电。
•插入一张没有录制过的 MD (“BLANKDISC”出现在遥控器显示屏上)。
•插入一张已录制的 MD。

•播放机不能读取光盘。（光盘划伤或脏了)(“READ ERR”或“TOC ERR”出现在遥控器显示屏上)。
•重新插入或更换光盘。

工作时，播放机受到机械冲击、闪电等引起的过强的静电、不正常电源电压。
•如下所述重新启动播放机：
1 关闭播放机侧面的 BUILT-IN BATTERY 开关。
2 等待约 30 秒钟。
3 打开BUILT-IN BATTERY 开关，把播放机连到电源上。

头戴耳机 / 耳机中没有声音输出。
•头戴耳机 / 耳机插头没有插牢。
•把头戴耳机 / 耳机插头牢固插入遥控器。

•把头戴耳机 / 耳机插头牢固插入◊ 插孔。

•AVLS 打开。
•取消 AVLS 功能。详情请参阅“保护听力”。

MD 不能正常播放。
•播放机设为重放模式。
•按遥控器上的 P MODE/⏪ 钮直到“C”消失，然后开始播放。

MD 不从第一个轨迹开始播放。
•在到达最后一个轨迹前光盘停止播放。
•打开顶盖，或当播放机停止时，按住摇杆2秒以上，以便从第一个轨迹开始播放。

播放声跳动。
•播放机受到连续震动。
•把播放机放在平稳的地方。

•很短的轨迹可能引起声音跳动。

声音中有许多静电噪音。
•来自电视机或其他设备的强磁场引起干扰。
•把播放机移离强磁场源。

偶尔听到噪音。
•声音以 LP4 立体声模式录制。
•因为 LP4 模式使用的压缩方法的特性，在播放以此种模式录制的声音时偶尔会输出噪音。

播放期间，“3-color info-LED”或遥控器上的显示屏没有点亮。
•激活了节电模式。
•取消节电模式。

组功能不工作。
•插入了一张没有组设置的光盘。
•插入带组设置的光盘。

规格

音频播放系统
MiniDisc 数码音频系统
激光二极管特性
材料：GaAlAs
波长：λ = 790 nm
发射持续时间：连续
调制频率：小于 44.8 μW*
*输出是在离物镜表面 200 mm，用 7 mm 光圈的光学读取部件测量所得到的值。

转速
约 300 rpm 到 2,700 rpm
错误校正
ACIRC (Advanced Cross Interleave Reed Solomon Code)

抽样频率
44.1 kHz
编码
ATRAC (Adaptive TRansform Acoustic Coding)
ATRAC3: LP2/LP4
调制系统
EFM (Eight to Fourteen Modulation)
频道数
2 个立体声频道
1 个单声道频道
频率响应
20 到 20,000 Hz ± 3 dB

输出
头戴耳机 / 耳机：专用头戴耳机 / 遥控器插孔，最大输出功率 5 mW+5 mW，负载阻抗 16 Ω
电源需求
锂离子可充电电池（内置：LIP 3WMB, 3.7 V, 340 mAh，锂离子电池）
外部电源插孔（用于电池充电座）：额定功率 6 V DC
电池使用时间
参阅“给内置电池充电”时

尺寸
约 81.9 × 72.2 × 9.9 mm（宽 / 高 / 深）（不包括突出部件和控制钮）
重量
约 55 g（包括内置可充电电池）

随机附件
带遥控器的头戴耳机 / 耳机 (1)
电池充电座 (1)
AC 交流电转换器（用于附带的电池充电座）(1)
头戴耳机适配器 (1)
便携袋 (1)

美国和外国之注册商标由杜比实验室提供。

选购附件
AC 交流电转换器
AC-E60L（在日本使用），AC-E60A（用于世界型号），AC-E60HG（在日本以外使用）
MDR 系列立体声头戴耳机 / 耳机*
SRS 系列有源扬声器

*关于立体声头戴耳机 / 耳机
•不论把头戴耳机 / 耳机直接插入主机上的◊ 插孔或插入遥控器插孔，只能使用立体声小型插头的头戴耳机 / 耳机。不能使用微型插头的头戴耳机 / 耳机。
•一些带音消除式头戴耳机 / 耳机型号不能和 MZ-E10 一起使用（Sony 的产品包括 MDR-NC20,MDR-NC11 和 MDR-NC5）。

您的经销商处可能没有上述某些附件。有关您所在国家的附件的详情请向经销商咨询。

把头戴耳机 / 耳机直接连到播放机上
如下所示连接头戴耳机 / 耳机和附带的头戴耳机适配器：

立体声小型插头 头戴耳机适配器（附带）

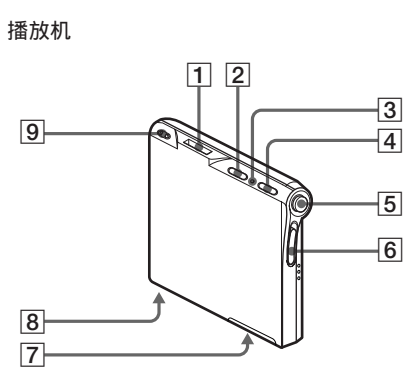
到您的经销商处可能没有上述某些附件。有关您所在国家的附件的详情请向经销商咨询。

把头戴耳机 / 耳机直接连到播放机上
如下所示连接头戴耳机 / 耳机和附带的头戴耳机适配器：

立体声小型插头 头戴耳机适配器（附带）

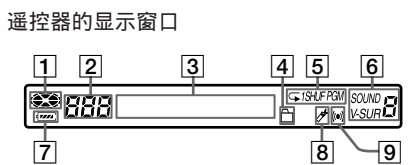
到您的经销商处可能没有上述某些附件。有关您所在国家的附件的详情请向经销商咨询。

部件和控制钮

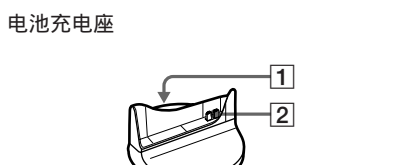


- ◊（头戴耳机 / 耳机）插孔
- GROUP 键
- * 3-color info-LED *（3色信息发光二极管）
- HOLD（锁定控制）开关
- 5路控制钮 (◀◀◀▶▶▶▶▶▶▶▶▶▶◀◀◀)•■•VOL +, -)
- OPEN 开关
- BUILT-IN BATTERY 开关（在底部）
- 充电座端子（在底部）
- 手带孔
使用此孔来挂手带

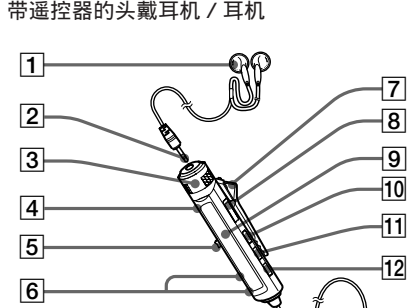
* ► 有一触发圆点。



- 光盘指示
- 轨迹号显示
- 字符信息显示
- 组播放指示
- 播放模式指示
- 虚拟环绕声 / 6 波段均衡器指示
- 电池电力指示
- 书签指示
- 闹钟指示



- DC IN 6 V 插孔（在底部）
- 充电端子



- 头戴耳机 / 耳机
- 立体声小型插头
- 音量控制钮 VOL +, -
转动该钮以调节音量。
- （停止）钮
- 摇杆 (◀◀◀▶▶▶▶▶▶▶▶▶▶)
- ◻（组）+, - 钮
- 夹子
- HOLD 开关
- 显示屏
- DISPLAY 钮
- P MODE / ⏪（播放模式 / 重放）钮
- SOUND 钮