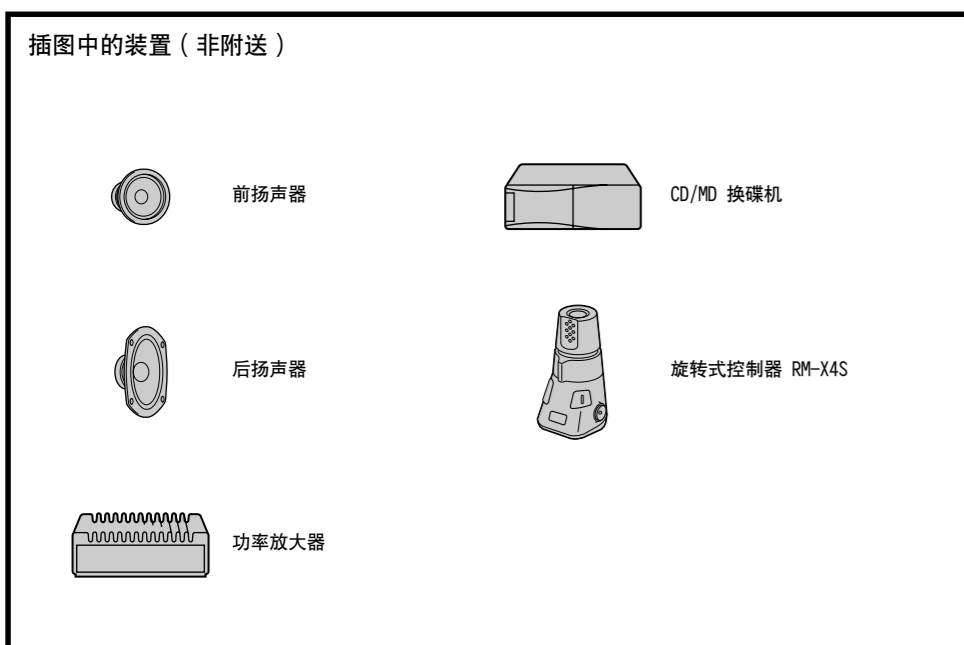
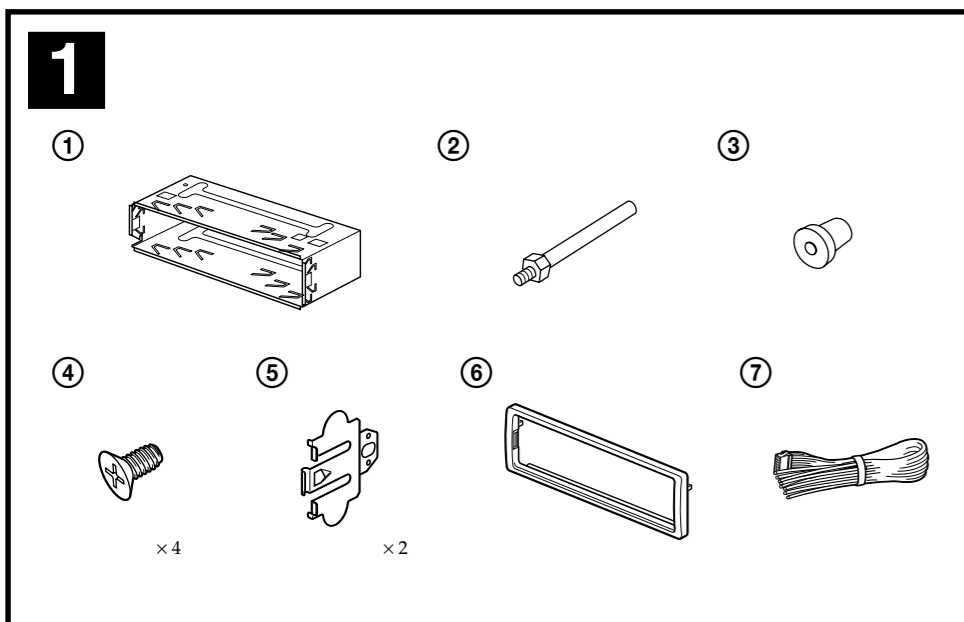
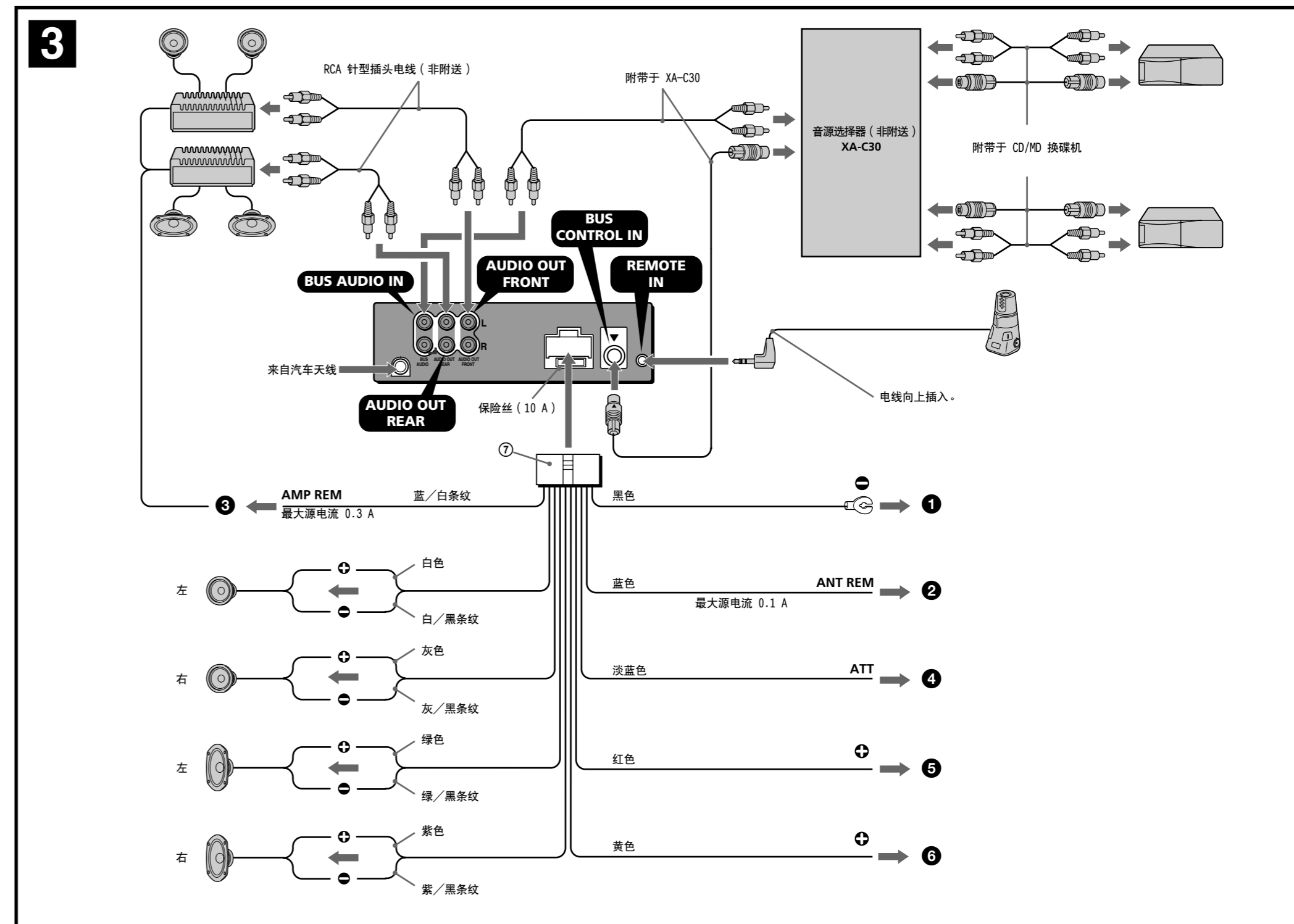
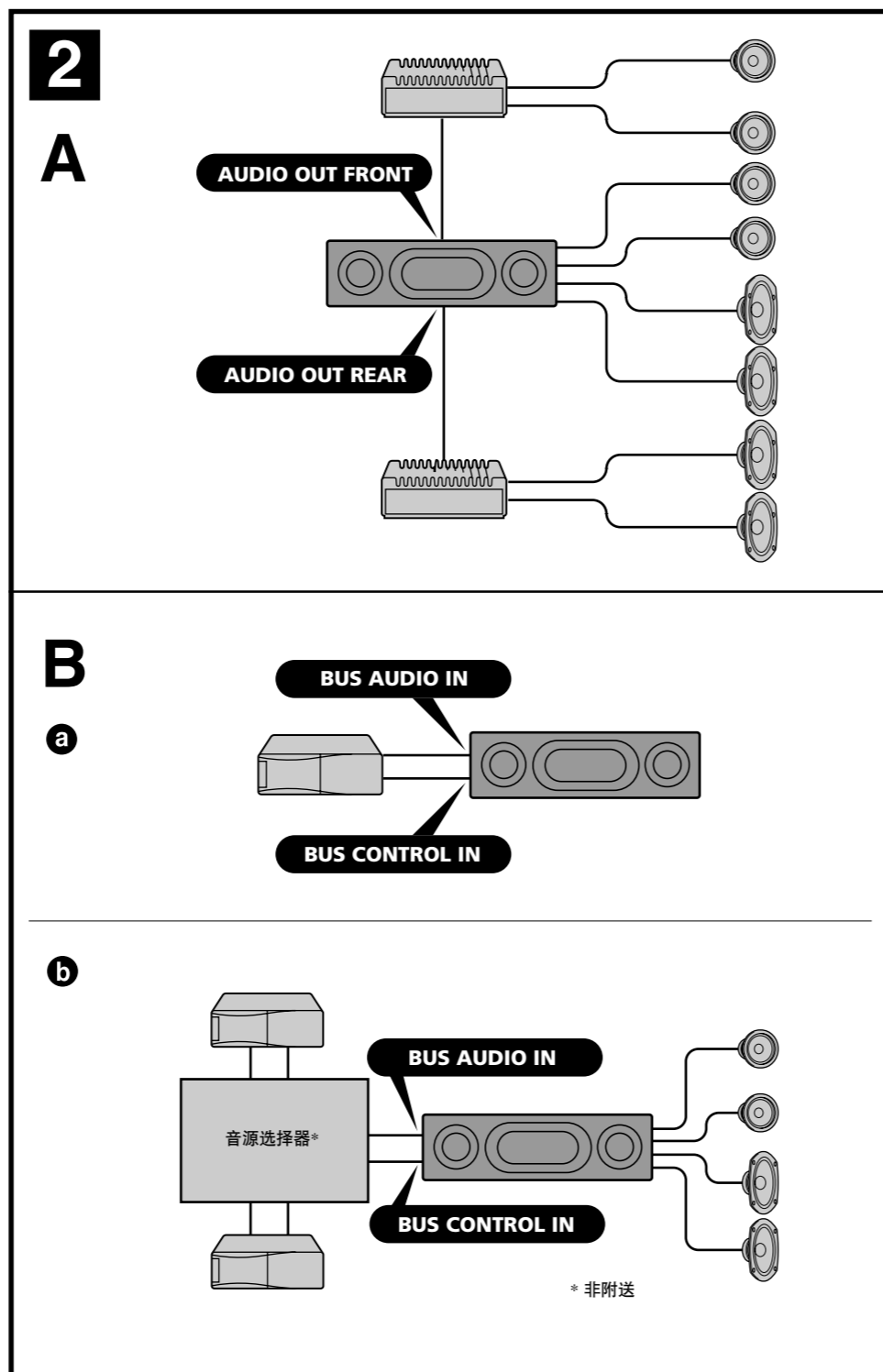


FM/MW/SW 汽车收音卡座

安装/线路连接

XR-CA640X

Sony Corporation © 2002 Printed in China 中国印制



警告

- 本机只能使用负极接地 12 V 直流电源。
- 不要使导线夹在螺栓下，或绕挂在移动部件上（如：座椅扶手上）。
- 连接线路之前，请关闭汽车点火装置以免引起短路。
- 黄色和红色电源输入导线必须在所有其它导线都连接完毕以后才连接。
- 将所有地线都连接到同一接地点。
- 为了安全，请确认把没有连接的导线用电器胶带包扎进行绝缘。

电源导线须知（黄色）

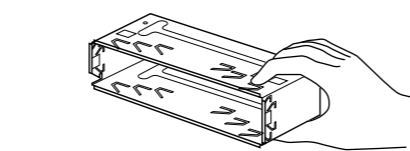
- 将本机与其它立体声装置组合使用时，所连接的汽车电路容量必须大于每个装置保险丝容量的总和。
- 当汽车电路容量不够大时，请将本机直接与电池相连接。

零件一览表 (1)

图示数字与说明书中的数字是一致的。

警告

拿起托架 ① 时，请特别注意别伤到手指。



线路连接图例 (2)

注 (2-A)

- 务必在接放大器之前连接地线。
- 如果您连接了选购的功率放大器而不使用内置放大器，将无提示声功能。

提示 (2-B-①)

若要连接 2 台或更多 CD/MD 换碟机时，必须使用音源选择器 XA-C30 (选购件)。

线路连接图 (3)

- 连接至汽车的金属表面
首先连接黑色接地导线，然后再连接黄色和红色电源输入导线。
- 连接至电动天线控制导线或天线升压放大器的电源导线
注
• 如无电动天线、天线升压器或有手动操作的伸缩天线，便不需连接此导线。
• 您汽车的后/侧玻璃窗中如果有内置 FM/MW/SW 天线，即请参看“控制线和电源线须知”。
- 连接至选购的功率放大器的 AMP REMOTE IN (放大器遥控输入)
本连接仅用于放大器。连接任何其它系统可能会损坏本机。
- 连接至汽车电话的接口电缆
- 连接至在点火钥匙的辅助位置上通电的 +12 V 电源端子
注
• 若没有辅助位置，则请连接至始终通电的 +12 V 电源（电池）端子。
• 请务必先将黑色接地导线与其连接。
• 您汽车的后/侧玻璃窗中如果有内置 FM/MW/SW 天线，即请参看“控制线和电源线须知”。
- 连接至始终通电的 +12 V 电源端子
请务必先将黑色接地导线与其连接。

控制线和电源线须知

- 接通调谐器电源时，电动天线的控制导线（蓝色）便能提供 +12 V 直流电。
- 若您的汽车/侧玻璃窗上有内置 FM/MW/SW 天线，须将电动天线控制导线（蓝色）或辅助电源输入导线（红色）连接到现有天线升压器上的电源端子上。详细内容请向销售商咨询。
- 本机不能使用不具备继电器功能的电动天线。

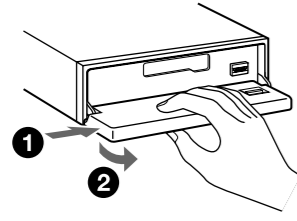
保持记忆的线路连接法

当连接好黄色电源输入导线时，即使汽车发动机点火钥匙关闭，电源仍将对记忆电路供电。

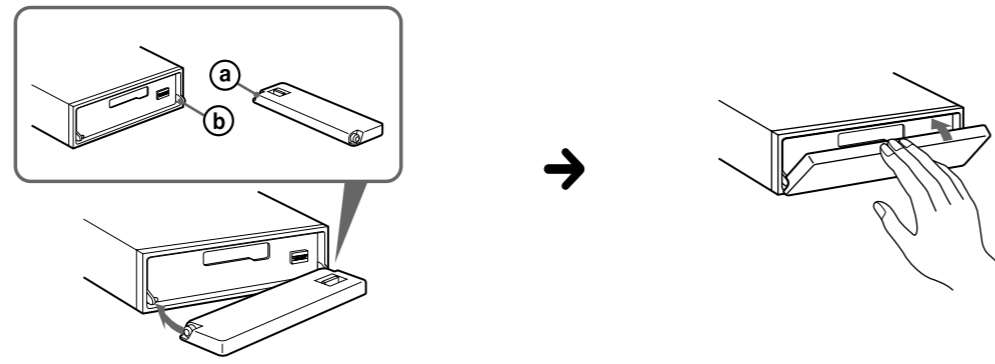
连接扬声器时的注意事项

- 连接扬声器电线以前，请先关闭本机电源。
- 使用阻抗为 4-8Ω 且具有足够功率处理容量的扬声器，以免损坏扬声器。
- 不要将扬声器端子连接到汽车底盘上，或将右扬声器端子与左扬声器端子相连接。
- 切勿将本机的接地导线连接至扬声器的负 (-) 接线柱。
- 扬声器不可以并联连接。
- 请仅连接无源扬声器。若有源扬声器（带内置放大器）连接到扬声器端子上会损坏本机。
- 若本装置使用左、右扬声器的共用负载 (-) 导线，为了避免故障，切勿使用已安装在汽车内的内置扬声器导线。
- 请勿将本装置扬声器导线相互连接。

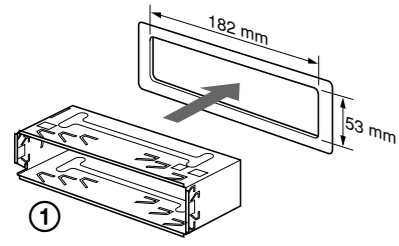
4 A



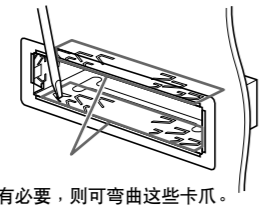
B



5 1

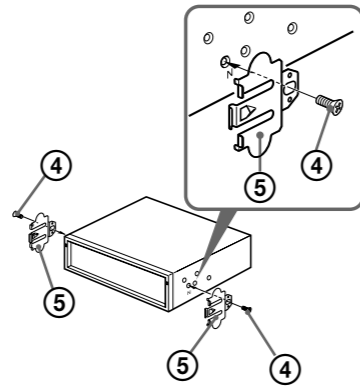


2

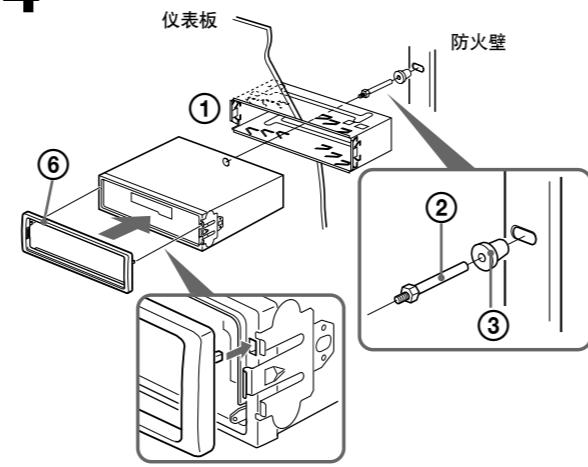


若有必要，则可弯曲这些卡爪。

3

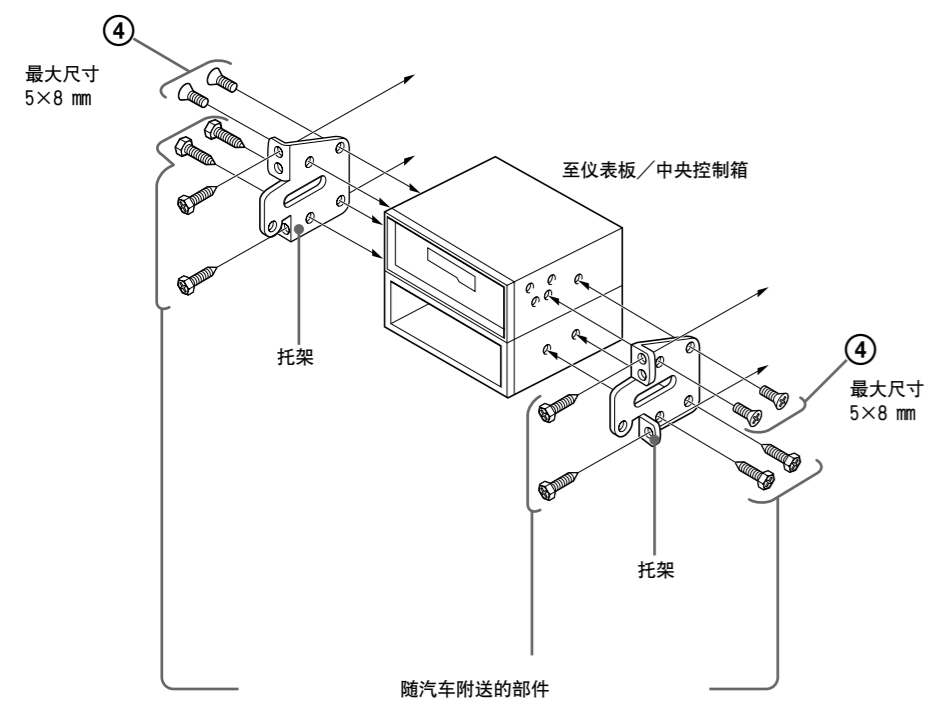


4



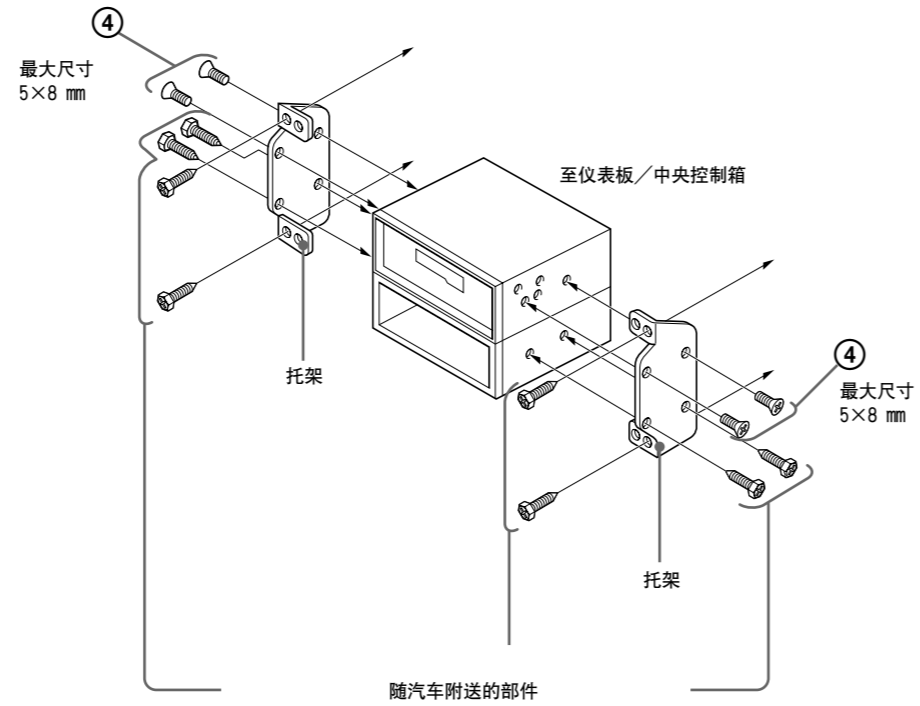
6 A

TOYOTA



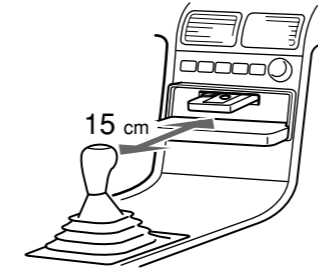
B

NISSAN



使用前注意事项

- 仔细选择安装位置，已使本装置不干扰正常的驾驶操作。
- 避免将本机安装在受灰尘、污物和强烈震动影响的区域，或安装在高温处，如直射阳光下或热气管道附近。
- 为使安装安全和可靠，请使用附送的安装构件。
- 在本机的卡带槽口和变速杆之间，至少需保持 15 cm 距离以便于装插卡带。请仔细选择安装位置以使本机不妨碍您排档和其他驾车操作。



安装角度之调整

请在 20 度以内调整安装角度。

如何拆卸和装配前面板 (4)

安装本机之前，请先拆卸前面板。

4-A 拆卸

拆卸前面板之前，须先按下 (OFF)。按下 (OPEN)，然后将前面板滑向右侧，再将左侧拉出。

4-B 装配

如图所示，将前面板的 (a) 孔搭在本机的支轴 (b) 上，然后推入左侧。

安装示例 (5)

安装在仪表板里

将本机安装于日本产汽车上时 (6)

有的日本产汽车不能安装本机，在这种情形下，请向 Sony 经销商咨询。

注

为防止发生故障，安装时只能使用附送的螺丝 (c)。

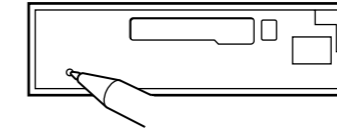
安装在点火钥匙开关上没有 ACC (附件) 位置的汽车上时的警告

在关掉汽车引擎之后，一定请按装置上的 (OFF) 两秒以关掉时钟显示。

如果只短暂地按一下 (OFF)，将不会关掉时钟显示而浪费电池。

RESET 按钮

当安装和连接完成后，务请用圆珠笔等按压 RESET 按钮。



频率选择开关

AM (FM) 调谐间隔在出厂前被设定在 9 k (50 k) 位置上。若贵国的频率分配系统是基于 10 kHz (200 kHz) 间隔，连接前，请将本机底部的开关设定在 10 k (200 k) 位置上。

