

## Specifications

<b>XS-V1332</b> Speaker	Coaxial 3-way: Woofer 12.7 cm (5 1/8 in.) cone type Midrange 3.5 cm (1 7/16 in.) balance dome type Tweeter 1.1 cm (7/16 in.) dome type
Maximum input power	150 watts
Rated input power	40 watts
Impedance	4 ohms
Sensitivity	89 dB/W/m
Frequency response	45 – 25,000 Hz
Mass	Approx. 780 g (1 lb. 11 oz.) per speaker

*Design and specifications are subject to change without notice.*

## Especificaciones

<b>XS-V1332</b> Altavoz	Coaxial de 3 vías Graves: 12,7 cm, tipo cónico Gama media: 3,5 cm, balanceado tipo cúpula Agudos: 1,1 cm, tipo cúpula
Potencia máxima de entrada	150 vatios
Potencia nominal de entrada	40 vatios
Impedancia	4 ohmios
Sensibilidad	89 dB/W/m
Respuesta en frecuencia	45 – 25.000 Hz
Peso	Aprox. 780 g por altavoz

*Diseño y especificaciones sujetos a cambio sin previo aviso.*

## Spécifications

<b>XS-V1332</b> Haut-parleur	Coaxial à 3 voies: Woofer de 12,7 cm (5 1/8 po.) type conique Médium 3,5 cm (1 7/16 po.) type en dôme équilibré Tweeter de 1,1 cm (7/16 po.) type en dôme
Puissance d'entrée maximale	150 watts
Puissance admissible	40 watts
Impédance	4 ohms
Sensibilité	89 dB/W/m
Réponse en fréquence	45 à 25.000 Hz
Poids	Env. 780 g (1 liv. 11 on.) par haut-parleur

*La conception et les spécifications sont modifiables sans préavis.*

## 規格

<b>XS-V1332</b> 揚聲器	同軸型，3 聲道 低音揚聲器 12.7 cm 錐型 中音揚聲器 3.5 cm B.D. 型 高音揚聲器 1.1 cm 圓頂型
最大輸入功率	150 W
額定輸入功率	40 W
阻抗	4 Ω
靈敏度	89 dB/W/m
頻率響應	45–25,000 Hz
重量	大約 780 g 每個揚聲器

設計和規格有所變更時，恕不另行奉告。

## Precautions

- Do not continuously use the speaker system beyond the maximum power handling capacity.
- Keep recorded tapes, watches, and personal credit cards using magnetic coding away from the speaker system to protect them from damage caused by the magnets in the speakers.

If you cannot find an appropriate mounting location, consult your car dealer or your nearest Sony dealer before mounting.

## Precauciones

- Tenga cuidado de no activar el sistema de altavoces de forma continua con una potencia que sobrepase la potencia admisible.
- Mantenga alejados del sistema de altavoces las cintas grabadas, relojes o tarjetas de crédito con codificación magnética para evitar daños que posiblemente causaría el imán de los altavoces.

Si no puede encontrar un emplazamiento apropiado para el montaje, consulte al distribuidor de su automóvil o al proveedor de Sony más próximo.

## Précautions

- Eviter de soumettre en continu le système de haut-parleurs à une puissance supérieure à la puissance admissible.
- Garder les bandes enregistrées, les montres et les cartes de crédit utilisant un code magnétique à l'écart du système de haut-parleurs pour éviter tout dommage causé par les aimants des haut-parleurs.

Si l'on ne peut trouver un emplacement adéquat pour l'installation, prière de consulter le concessionnaire Sony le plus proche.

## 使用前須注意

- 請勿連續驅動揚聲器系統使超過功率使用容量。
- 錄影／影磁帶，手錶，和利用磁碼的個人信用卡，都必須遠離揚聲器系統放置以免記錄內容被揚聲器中的磁鐵所損壞。

如果您找不到適當的安裝位置，即請洽詢您購入車輛的商店或附近的 Sony 銷售店，然後才進行安裝。

# 3-way Speaker

Instructions

Mode d'emploi

Instrucciones

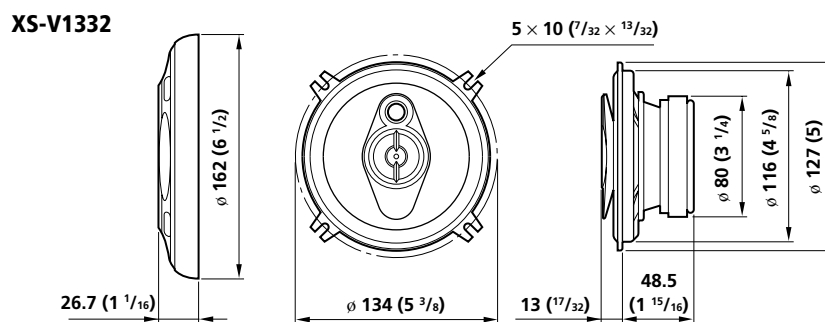
使用說明書

## XS-V1332

Sony Corporation © 2002 Printed in Thailand

### Dimensions Dimensions Dimensiones 尺寸

Unit: mm (in.)  
Unité: mm (po.)  
Unidad: mm  
單位: mm



# Mounting Montage

## Before mounting

A depth of at least 48.5 mm (1 15/16 in.) is required for flush mounting. Measure the depth of the area where you are to mount the speaker, and ensure that the speaker is not obstructing any other components of the car. Keep the following in mind when choosing a mounting location:

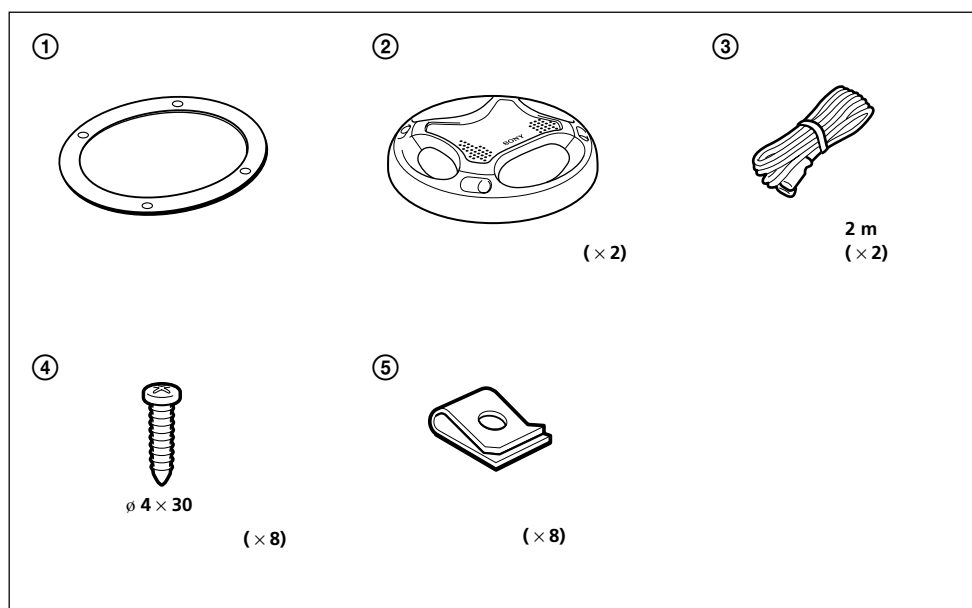
- Make sure that nothing is obstructing around the mounting location of the door (front or rear) where you are to mount the speaker.
- A hole for mounting may already be cut out of the inner panel of the door (front or rear). In this case, you need to modify the board only.
- If you are to mount this speaker system in the door (front or rear), make sure that the speaker terminals, frame or magnet do not interfere with any inner parts, such as the window mechanism in the door (when you open or close the window), etc. Also make sure that the speaker grille does not touch any inner fittings, such as the window cranks, door handles, arm rests, door pockets, lamps or seats etc.

## Avant le montage

Une profondeur d'au moins 48,5 mm (1 15/16 po.) est nécessaire pour effectuer le montage affleurant. Mesurez la profondeur de l'emplacement où vous souhaitez monter le haut-parleur et assurez-vous que ce dernier ne gêne en rien les autres composants du véhicule. Prendre en considération les points suivants lors du choix de l'emplacement de montage:

- Assurez-vous qu'aucun objet ne gêne à proximité de l'emplacement de montage de la portière (avant ou arrière) où vous envisagez de monter le haut-parleur.
- Il est possible qu'un trou ait déjà été découpé dans le panneau intérieur de la portière (avant ou arrière). Dans ce cas, il vous suffit de modifier le panneau.
- Si vous envisagez de monter ce système de haut-parleur dans la portière (avant ou arrière), assurez-vous que les bornes, le cadre ou les aimants du haut-parleur ne sont pas en contact avec des pièces internes, telles que la crémaillère de la glace dans la portière (lorsque vous ouvrez ou fermez la vitre), etc. Assurez-vous également que la grille du haut-parleur n'entre pas en contact avec des éléments internes, tels que les manivelles de lève-glace, les poignées de portières, les accoudoirs, les vide-poches, les lampes ou les sièges, etc.

## Parts list Liste des pièces Lista de las piezas 零件一覽表



# Montaje 安裝

## Antes del montaje

Para el montaje alineado, es necesaria una profundidad mínima de 48,5 mm. Mida la profundidad del lugar donde desea montar el altavoz y compruebe que el altavoz no obstruya ningún componente del automóvil. Antes de elegir el lugar de montaje, se debe tener en cuenta lo siguiente:

- Asegúrese de que no haya ningún obstáculo en el lugar de montaje de la puerta (frontal o posterior) donde desea montar el altavoz.
- Es posible que ya exista un orificio de montaje en el panel interior de la puerta (frontal o posterior). En este caso, sólo debe modificar el salpicadero.
- Si desea montar este sistema de altavoces en la puerta (frontal o posterior), asegúrese de que los terminales del altavoz, el marco o el imán no interfieren con los componentes interiores como, por ejemplo, el mecanismo de la ventanilla en la puerta (al abrir o cerrar la ventanilla), etc. Asegúrese también de que la rejilla del altavoz no está en contacto con accesorios interiores como, por ejemplo, los picaportes de las ventanillas y puertas, los reposabrazos, los compartimentos para guardar objetos situados en las puertas, las luces o los asientos etc.

## 安裝以前

重要使揚聲器和安裝面同高度的話，至少須保留 48.5 mm 的深度。測量安裝揚聲器區域的深度，並確信揚聲器不會妨礙汽車上的任何其它部件。選擇安裝位置時，請注意下列事項：

- 確保您要安裝揚聲器的車門上的安裝位置周圍（前面或後面）沒有任何障礙物。
- 車門的內面板上（前面或後面）可能已經開有安裝孔。這種情況下，只需更改底板。
- 若您打算將該揚聲器系統安裝在車門上（前面或後面），確保在打開或關閉車窗時，揚聲器的接頭、框架或磁體不會干擾車門內的車窗機構等內部部件的動作。此外，確保揚聲器的格柵不會碰到任何內部裝置，例如車窗搖柄、車門把手、座位扶手、車門凹穴、燈或座位等。

## Mounting from the car interior (Top mounting) Montage à partir de l'intérieur de l'habitacle (Montage supérieur) Montaje desde el interior del automóvil (montaje superior) 從汽車內安裝（向下安裝）

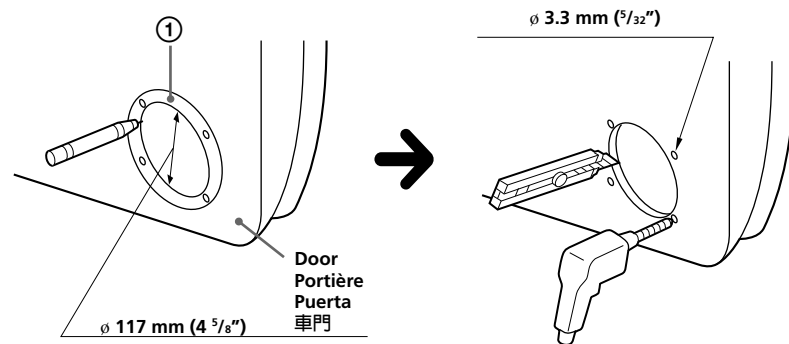
# 1

Mark the four bolt holes and make them 3.3 mm\* (5/32 in.) in diameter.  
Marquer les quatre orifices des boulons et percer des trous de 3,3 mm\* (5/32 po.) de diamètre.

Marque los orificios de los cuatro pernos y hágalos de 3,3 mm\* de diámetro.

劃出四個螺栓孔。使其直徑呈為 3.3 mm\*。

- \* When using ⑤: ø 5 mm (7/32 in.)
- \* Si vous utilisez ⑤: ø 5 mm (7/32 po.)
- \* Cuando utilice ⑤: 5 mm de diámetro
- \* 使用 ⑤ 時: ø 5 mm



# 2

Black-striped cord  
Cordon rayé noir  
Cable con raya negra  
黑條紋電線

③\*

Power amplifier etc.  
Amplificateur de puissance etc.  
Amplificador de potencia, etc.  
功率放大器等。

- \* White cord — Left speaker
- \* Gray cord — Right speaker
- \* Cordon blanc — Haut-parleur gauche
- \* Cordon gris — Haut-parleur droit
- \* Cable blanco — Altavoz izquierdo
- \* Cable gris — Altavoz derecho
- \* 白色電線 — 左揚聲器
- \* 灰色電線 — 右揚聲器

# 3

