

## Precautions

- Do not continuously use the speaker system beyond the maximum power handling capacity.
- Keep recorded tapes, watches, and personal credit cards using magnetic coding away from the speaker system to protect them from damage caused by the magnets in the speakers.

## Precauciones

- Tenga cuidado de no activar el sistema de altavoces de forma continua con una potencia que sobrepase la potencia admisible.
- Mantenga alejados del sistema de altavoces las cintas grabadas, relojes o tarjetas de crédito con codificación magnética para evitar daños que posiblemente causaría el imán de los altavoces.

## 使用前須注意

- 請勿連續驅動揚聲器系統使超過功率使用容量。
- 錄影 / 影磁帶、手錶、和利用磁碼的個人信用卡，都必須遠離揚聲器系統放置以免記錄內容被揚聲器中的磁鐵所損壞。

## Specifications

<b>XS-GT6945</b> Speaker	Coaxial 4-way: Woofers 16.6 × 23.9 cm cone type Midrange 6.6 cm cone type Tweeter 2.5 cm balance dome type Super tweeter 2.5 cm balance dome type 300 watts Rated input power 60 watts Impedance 4 ohms Sensitivity 90 dB/W/m Frequency response 28 – 28,000 Hz Mass Approx. 1.37 kg per speaker
-----------------------------	--

<b>XS-GT6935</b> Speaker	Coaxial 3-way: Woofers 16.6 × 23.9 cm cone type Midrange 6.6 cm cone type Tweeter 2.5 cm balance dome type 230 watts Rated input power 50 watts Impedance 4 ohms Sensitivity 91 dB/W/m Frequency response 28 – 26,000 Hz Mass Approx. 1.15 kg per speaker
-----------------------------	--

<b>XS-GT6035</b> Speaker	Coaxial 3-way: Woofers 15.8 cm cone type Midrange 4.5 cm cone type Tweeter 1.1 cm dome type 200 watts Rated input power 50 watts Impedance 4 ohms Sensitivity 90 dB/W/m Frequency response 30 – 26,000 Hz Mass Approx. 870 g per speaker
-----------------------------	---

<b>XS-GT6025</b> Speaker	Coaxial 3-way: Woofers 15.8 cm cone type Midrange 4.5 cm cone type Tweeter 1.1 cm dome type 180 watts Rated input power 35 watts Impedance 4 ohms Sensitivity 91 dB/W/m Frequency response 35 – 26,000 Hz Mass Approx. 740 g per speaker
-----------------------------	---

*Design and specifications are subject to change without notice.*

## Especificaciones

<b>XS-GT6945</b> Altavoz	Coaxial de 4 vías Graves: 16,6 × 23,9 cm, tipo cónico Gama media: 6,6 cm, tipo cónico Agudos: 2,5 cm, balanceado tipo cúpula Supertweeter: 2,5 cm, balanceado tipo cúpula 300 vatios Potencia máxima de entrada 60 vatios Potencia nominal de entrada 60 vatios Impedancia 4 ohmios Sensibilidad 90 dB/W/m Respuesta en frecuencia 28 – 28.000 Hz Peso Aprox. 1,37 kg por altavoz
-----------------------------	--

<b>XS-GT6935</b> Altavoz	Coaxial de 3 vías Graves: 16,6 × 23,9 cm, tipo cónico Gama media: 6,6 cm, tipo cónico Agudos: 2,5 cm, balanceado tipo cúpula 230 vatios Potencia máxima de entrada 50 vatios Potencia nominal de entrada 50 vatios Impedancia 4 ohmios Sensibilidad 91 dB/W/m Respuesta en frecuencia 28 – 26.000 Hz Peso Aprox. 1,15 kg por altavoz
-----------------------------	--

<b>XS-GT6035</b> Altavoz	Coaxial de 3 vías Graves: 15,8 cm, tipo cónico Gama media: 4,5 cm, tipo cónico Agudos: 1,1 cm, tipo cúpula 200 vatios Potencia máxima de entrada 50 vatios Potencia nominal de entrada 50 vatios Impedancia 4 ohmios Sensibilidad 91 dB/W/m Respuesta en frecuencia 30 – 26.000 Hz Peso Aprox. 870 g por altavoz
-----------------------------	--

<b>XS-GT6025</b> Altavoz	Coaxial de 3 vías Graves: 15,8 cm, tipo cónico Gama media: 4,5 cm, tipo cónico Agudos: 1,1 cm, tipo cúpula 180 vatios Potencia máxima de entrada 35 vatios Potencia nominal de entrada 35 vatios Impedancia 4 ohmios Sensibilidad 91 dB/W/m Respuesta en frecuencia 35 – 26.000 Hz Peso Aprox. 740 g por altavoz
-----------------------------	--

*Diseño y especificaciones sujetos a cambio sin previo aviso.*

## 規格

<b>XS-GT6945</b> 揚聲器	同軸型・4 聲道 低音揚聲器 16.6 × 23.9 cm 錐型 中音揚聲器 6.6 cm 錐型 高音揚聲器 2.5 cm B.D.型 超高音揚聲器 2.5 cm B.D.型 300 W 60 W 4 Ω 90 dB/W/m 28 - 28,000 Hz 大約 1.37 kg 每個揚聲器
-------------------------	--

<b>XS-GT6935</b> 揚聲器	同軸型・3 聲道 低音揚聲器 16.6 × 23.9 cm 錐型 中音揚聲器 6.6 cm 錐型 高音揚聲器 2.5 cm B.D.型 230 W 50 W 4 Ω 91 dB/W/m 28 - 26,000 Hz 大約 1.15 kg 每個揚聲器
-------------------------	---

<b>XS-GT6035</b> 揚聲器	同軸型・3 聲道 低音揚聲器 15.8 cm 錐型 中音揚聲器 4.5 cm 錐型 高音揚聲器 1.1 cm 圓頂型 200 W 50 W 4 Ω 90 dB/W/m 30 - 26,000 Hz 大約 870 g 每個揚聲器
-------------------------	--

<b>XS-GT6025</b> 揚聲器	同軸型・3 聲道 低音揚聲器 15.8 cm 錐型 中音揚聲器 4.5 cm 錐型 高音揚聲器 1.1 cm 圓頂型 180 W 35 W 4 Ω 91 dB/W/m 35 - 26,000 Hz 大約 740 g 每個揚聲器
-------------------------	--

*設計和規格有所變更時，恕不另行通知。*

# SONY

# 4-way Speaker 3-way Speaker

## Instructions

## Instrucciones

## 使用說明書

# XS-GT6945 XS-GT6935 XS-GT6035 XS-GT6025

Sony Corporation © 2002 Printed in Thailand

Dimensions Dimensiones 尺寸	Unit: mm Unidad: mm 單位: mm								
<b>XS-GT6945</b> 	<b>XS-GT6035</b> 								
<b>XS-GT6935</b> 	<b>XS-GT6025</b> 								
<table border="1"> <tr> <td>Mounting depth Profundidad de montaje 安裝深度</td> <td>XS-GT6945 82 mm</td> </tr> <tr> <td></td> <td>XS-GT6935 82 mm</td> </tr> <tr> <td></td> <td>XS-GT6035 57 mm</td> </tr> <tr> <td></td> <td>XS-GT6025 50 mm</td> </tr> </table>	Mounting depth Profundidad de montaje 安裝深度	XS-GT6945 82 mm		XS-GT6935 82 mm		XS-GT6035 57 mm		XS-GT6025 50 mm	
Mounting depth Profundidad de montaje 安裝深度	XS-GT6945 82 mm								
	XS-GT6935 82 mm								
	XS-GT6035 57 mm								
	XS-GT6025 50 mm								

## Parts list Lista de las piezas 零件一覽表

① XS-GT6945/GT6935	② XS-GT6945/GT6935	③ XS-GT6945/GT6935
	( × 2 )	( × 2 )
XS-GT6035/GT6025	XS-GT6035/GT6025	XS-GT6035/GT6025
	( × 2 )	( × 2 )
④	⑤	⑥
	φ 4 × 30 ( × 8 )	( × 8 )
XS-GT6945/GT6935: 4 m ( × 2 )		
XS-GT6035/GT6025: 2 m ( × 2 )		

# Mounting

## Before mounting

A depth of at least 82 mm\*<sup>1</sup>/57 mm\*<sup>2</sup>/50 mm\*<sup>3</sup> is required for flush mounting. Keep the following in mind when choosing a mounting location:

- A hole may already be cut out of the metal frame of the front door/rear deck.
- Nothing should interfere with the speaker inside the door/rear deck.
- The speaker inside the door must not come into contact with the window when it is open.

- Be careful so that the speakers are out of the way of the window cranks, door handles and arm rests.
- Make sure that the speaker does not hinder the movement of torsion bar springs etc. of the trunk lid.

\*<sup>1</sup> XS-GT6945/GT6935  
\*<sup>2</sup> XS-GT6035  
\*<sup>3</sup> XS-GT6025

If you cannot find an appropriate mounting location, check with your car dealer or consult the nearest Sony dealer.

# Montaje

## Antes del montaje

Para el montaje alineado, es necesaria una profundidad mínima de 82 mm\*<sup>1</sup>/57 mm\*<sup>2</sup>/50 mm\*<sup>3</sup>. Antes de elegir el lugar de montaje, se debe tener en cuenta lo siguiente:

- Es posible que ya haya un orificio en el marco metálico de la puerta delantera/tablero trasero.
- Compruebe que no interfiere nada con el altavoz situado en el interior de la puerta/tablero trasero.
- El altavoz situado en el interior de la puerta no debe entrar en contacto con la ventanilla cuando ésta se encuentra abierta.

- Cerciórese de que los altavoces no dificultan el uso de las manivelas de las ventanillas, los mangos de las puertas y los reposabrazos.
- Compruebe que el altavoz no dificulta el movimiento de los resortes de la barra de torsión, etc., del portón del maletero.

\*<sup>1</sup> XS-GT6945/GT6935  
\*<sup>2</sup> XS-GT6035  
\*<sup>3</sup> XS-GT6025

Si no logra encontrar el lugar de montaje adecuado, consulte con el concesionario de su automóvil o al proveedor Sony más cercano.

# 安裝

## 安裝以前

要使揚聲器和安裝面齊平時，至少須保留 82mm\*<sup>1</sup>/57 mm\*<sup>2</sup>/50 mm\*<sup>3</sup> 的深度。選擇安裝位置時，請注意下列事項：

- 汽車前門/行李倉后蓋的金屬板上可能已開有洞口。
- 門/行李倉后蓋內不可有會阻礙揚聲器的東西。
- 當車窗打開時，車門內揚聲器不能與車窗接觸。

- 小心讓揚聲器遠離車窗搖吸、車門把手和扶手。
- 不可讓揚聲器妨礙行李桶蓋的扭桿彈簧之動作。

\*<sup>1</sup> XS-GT6945/GT6935  
\*<sup>2</sup> XS-GT6035  
\*<sup>3</sup> XS-GT6025

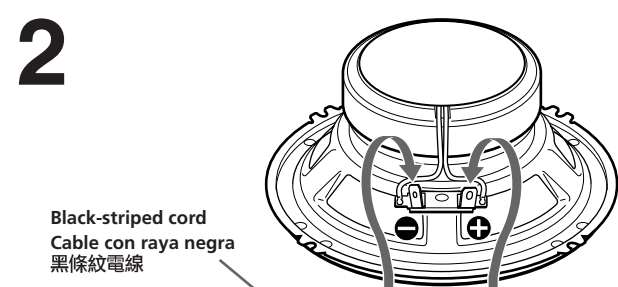
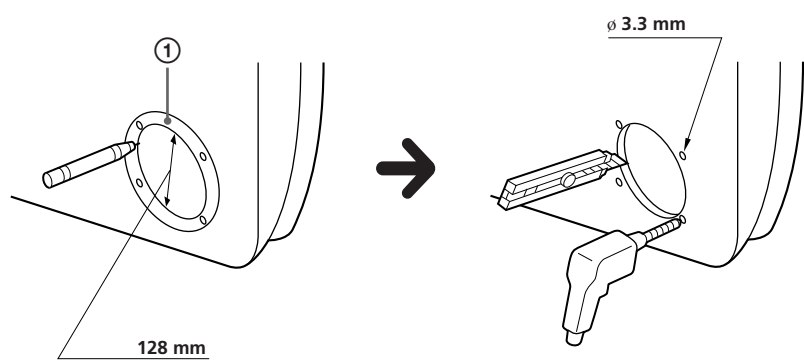
如果您找不到適當的安裝位置，請向您的汽車經銷店或離貴地最近的 Sony 經銷店商量。

## Mounting from the car interior (Top mounting)/Montaje desde el interior del automóvil (montaje superior)/從汽車內安裝 (向下安裝)

### FRONT DOOR/PUERTA DELANTERA/前門 (XS-GT6035, XS-GT6025)

- 1** Mark the four bolt holes and make them 3.3 mm\* in diameter.  
Marque los orificios de los cuatro pernos y hágalos de 3,3 mm\* de diámetro.  
對四個螺絲孔位置做標記，並打 3.3 mm\* 直徑的孔。

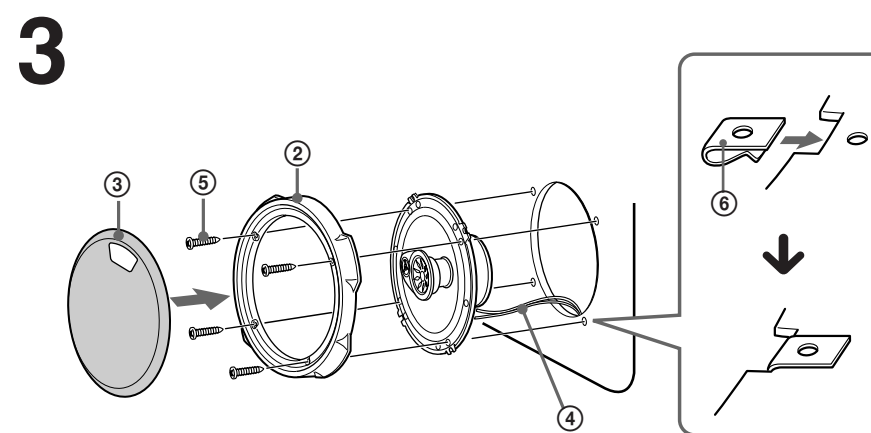
\* When using Ⓞ: ⌀ 5 mm  
\* Cuando utilice Ⓞ: 5 mm de diámetro  
\* 使用 Ⓞ 時: ⌀ 5 mm



Black-striped cord  
Cable con raya negra  
黑條紋電線

\* White cord — Left speaker  
Grey cord — Right speaker  
\* Cable blanco — Altavoz izquierdo  
Cable gris — Altavoz derecho  
\* 白色電線 — 左揚聲器  
灰色電線 — 右揚聲器

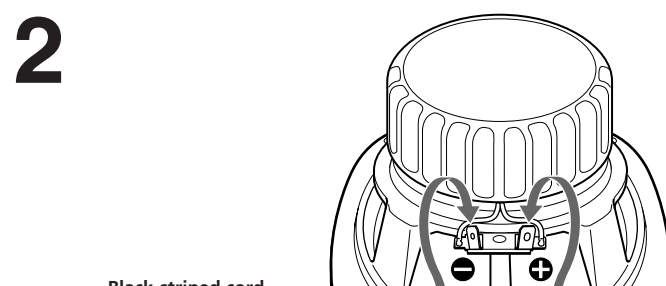
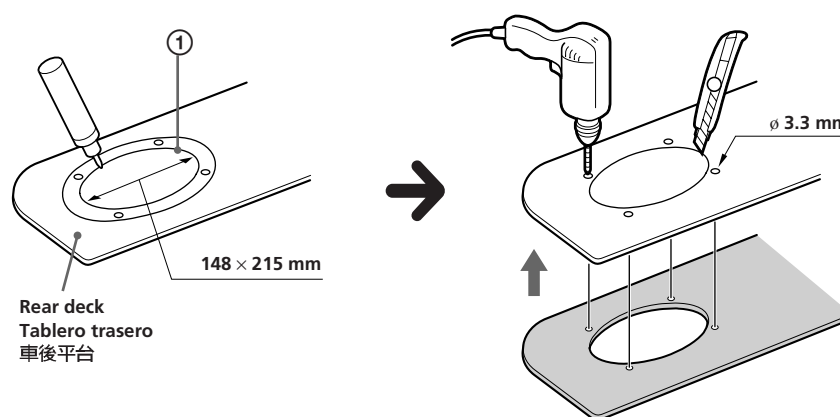
Power amplifier, etc.  
Amplificador de potencia, etc.  
功率放大器 etc.



### REAR DECK/TABLERO TRASERO/車後平台 (XS-GT6945, XS-GT6935)

- 1** Mark the four bolt holes and make them 3.3 mm\* in diameter.  
Marque los orificios de los cuatro pernos y hágalos de 3,3 mm\* de diámetro.  
對四個螺絲孔位置做標記，並打 3.3 mm\* 直徑的孔。

\* When using Ⓞ: ⌀ 5 mm  
\* Cuando utilice Ⓞ: 5 mm de diámetro  
\* 使用 Ⓞ 時: ⌀ 5 mm



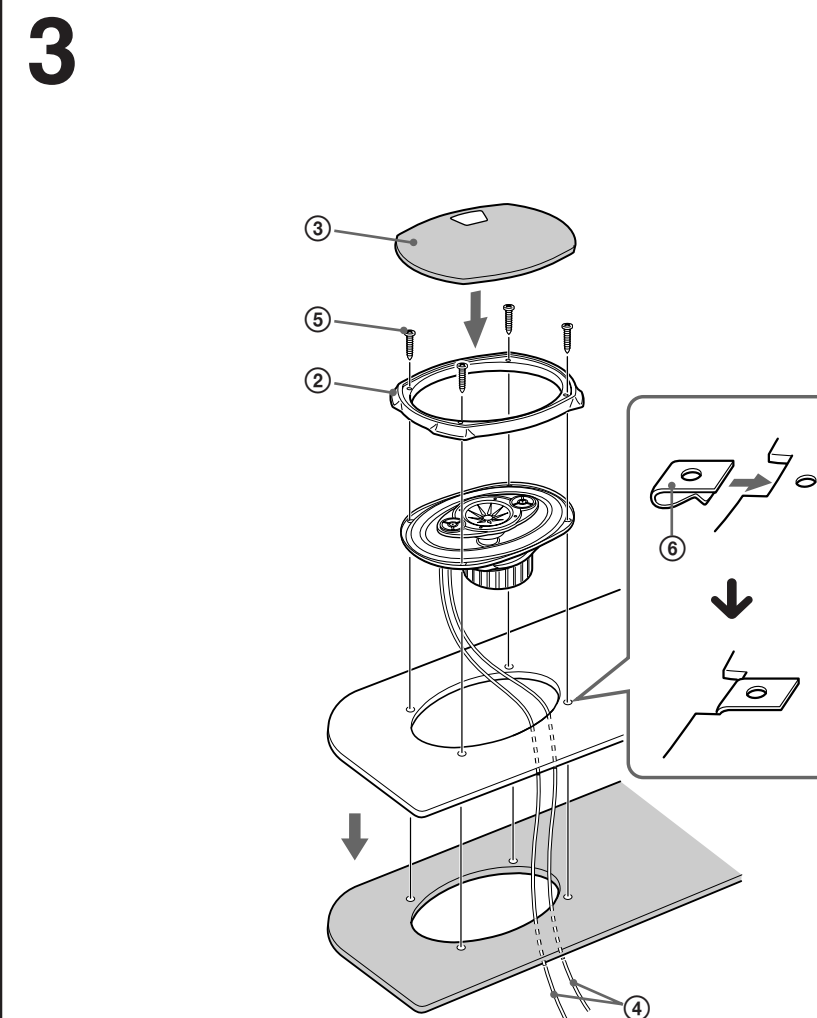
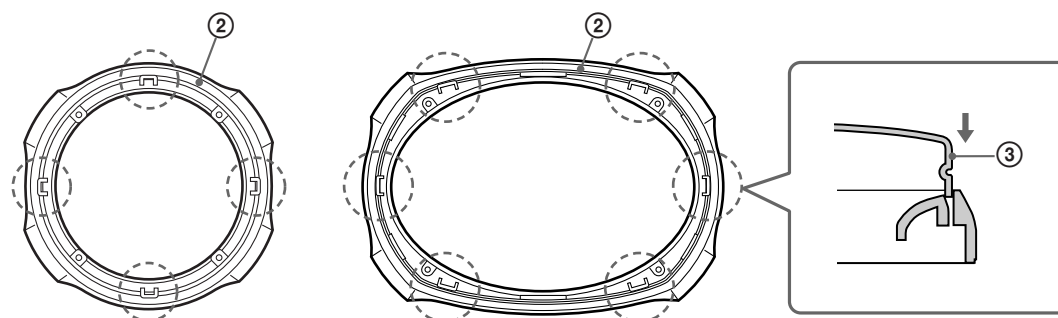
Black-striped cord  
Cable con raya negra  
黑條紋電線

\* White cord — Left speaker  
Grey cord — Right speaker  
\* Cable blanco — Altavoz izquierdo  
Cable gris — Altavoz derecho  
\* 白色電線 — 左揚聲器  
灰色電線 — 右揚聲器

Power amplifier, etc.  
Amplificador de potencia, etc.  
功率放大器 etc.

XS-GT6035  
XS-GT6025

XS-GT6945  
XS-GT6935



### How to remove the grille net Cómo extraer la red de la rejilla 如何取下格柵網面

