

Subwoofer

Installation/Connections

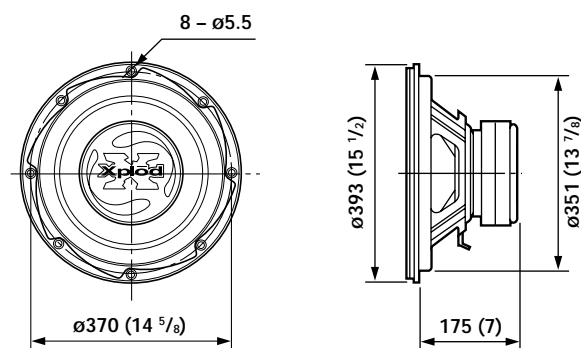
Installation/Connexions

Instalación/Conexiones

安裝 / 線路連接

Dimensions Dimensions Dimensiones 尺寸

Unit: mm (in.)
Unité : mm (po)
Unidad: mm
單位 : mm



XS-L1536

Sony Corporation © 2002 Printed in China

Specifications

Speaker	Woofer 38 cm (15 in.), cone type
Maximum input power	1,000 watts
Rated input power	350 watts
Impedance	4 ohms
Sensitivity	89 dB/W/m
Frequency response	18 - 1,500 Hz
Mass	Approx. 7.6 kg (16 lb. 12 oz.) per speaker
Supplied accessory	Parts for installation

Design and specifications are subject to change without notice.

Caractéristiques techniques

Haut-parleur	Haut-parleur de graves 38 cm (15 po), type en cône
Puissance d'entrée maximale	1 000 W
Puissance d'entrée nominale	350 W
Impédance	4 ohms
Sensibilité	89 dB/W/m
Réponse en fréquence	18 - 1 500 Hz
Poids	Env. 7,6 kg (16 liv 12 on) par haut-parleur
Accessoires fournis	Éléments d'installation

La conception et les caractéristiques techniques sont sujettes à modification sans préavis.

Especificaciones

Altavoz	Altavoz de graves de 38 cm, tipo cónico
Potencia máxima de entrada	1.000 vatios
Potencia nominal de entrada	350 vatios
Impedancia	4 ohmios
Sensibilidad	89 dB/W/m
Respuesta en frecuencia	18 - 1.500 Hz
Peso	Aprox. 7,6 kg por altavoz
Accesorios suministrados	Componentes para instalación

Diseño y especificaciones sujetos a cambio sin previo aviso.

規格

揚聲器	低音揚聲器 38 cm, 錐型
最大輸入功率	1,000 W
額定輸入功率	350 W
阻抗	4 Ω
靈敏度	89 dB/W/m
頻率響應	18~1,500 Hz
質量	每個揚聲器約7.6kg
提供的附件	安裝用部件

設計和規格有所變更時，恕不另行奉告。

Installation/Installation/Instalación/安裝

Precautions

- Be careful not to operate the speaker system with the power exceeding its handling capacity.
- Keep recorded tapes, watches, and credit cards, etc. with magnetic coding away from the speaker system to prevent damage caused by the magnets in the speakers.
- When installing the unit, be careful not to damage the diaphragm by hand or tools.
- The subwoofer is heavy, so attach it firmly to a solid thick, baffle plate or metal board.
- Make a woofer box, using wooden boards at least 19 mm (3/4 in.)-thick.

Précautions

- Veillez à ne pas faire fonctionner le système de haut-parleurs à une puissance qui dépasse sa charge nominale efficace.
- Tenez les cassettes enregistrées, les montres et les cartes de crédit et tout autre objet utilisant un code magnétique à l'écart du système de haut-parleurs de manière à éviter tout dommage causé par les aimants intégrés dans les haut-parleurs.
- Lorsque vous installez l'appareil, veillez à ne pas endommager le diaphragme avec les mains ou un outil.
- Comme le haut-parleur d'extrême-graves est lourd, fixez-le sur un écran de haut-parleur épais et robuste ou sur une plaque métallique.
- Construisez un caisson de haut-parleur avec des planches d'au moins 19 mm d'épaisseur (3/4 po).

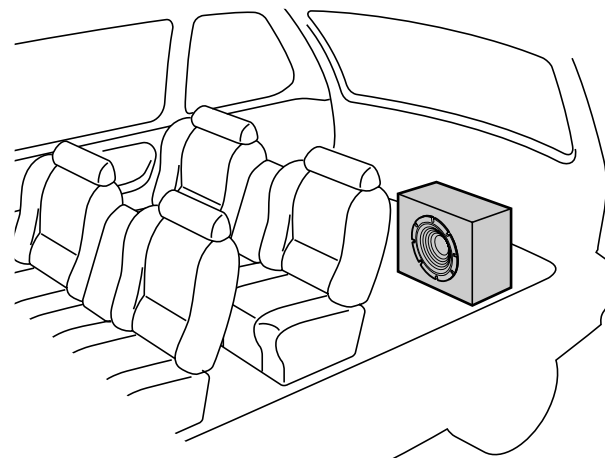
Precauciones

- Tenga cuidado de no emplear el sistema de altavoces con una potencia que sobrepase su capacidad máxima admisible.
- Mantenga alejados del sistema de altavoces cintas grabadas, relojes y tarjetas de crédito, etc., con codificación magnética con el fin de evitar daños causados por los imanes de dichos altavoces.
- Al instalar la unidad, tenga cuidado de no dañar el diafragma con las manos o con alguna herramienta.
- El altavoz potenciador de graves es pesado. Por tanto, fíjelo firmemente a una placa de baffle sólida y gruesa o a una placa metálica.
- Construya una caja para el altavoz de graves utilizando tablas de madera con un espesor mínimo de 19 mm.

使用前注意事項

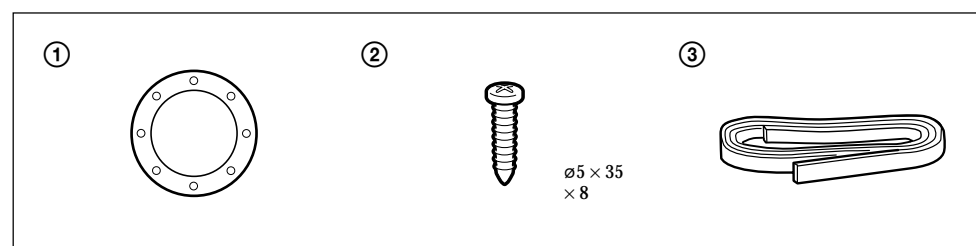
- 注意別用超過其使用容量的功率操作本揚聲器系統。
- 將帶磁碼的錄音帶、手錶、以及信用卡等遠離揚聲器系統放置以防受揚聲器中磁鐵的影響而損壞。
- 安裝機器時，請注意別讓手或工具碰壞振動膜。
- 超重低音揚聲器很重，必須牢固地安裝在堅固厚實的隔音板或金屬板上。
- 使用至少 19 mm 厚的木板制作低音音箱。

Example Exemple Ejemplo 例



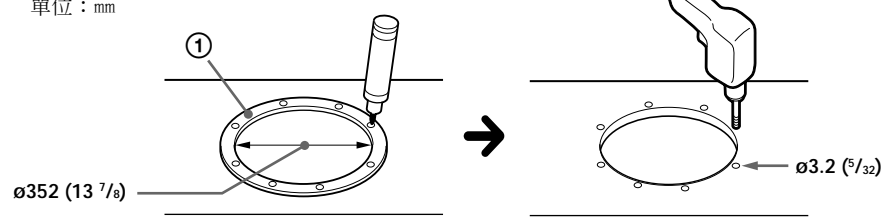
Parts List

Liste des composants Lista de componentes 零件一覽表

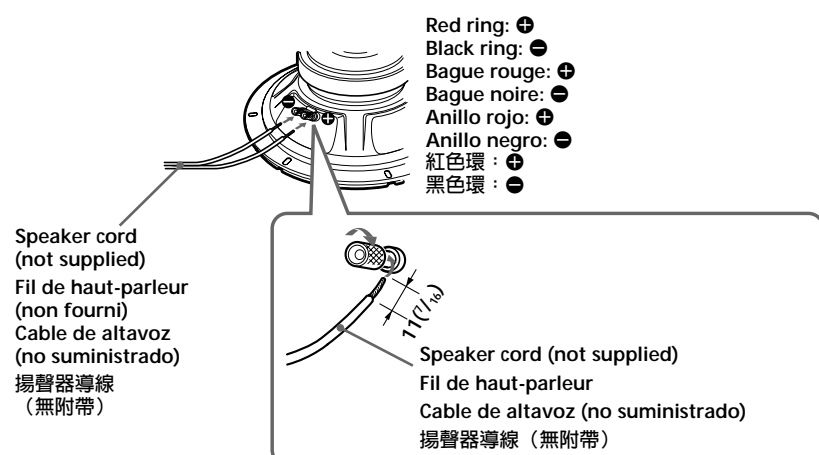


1

Unit: mm (in.)
Unité : mm (po)
Unidad: mm
單位 : mm



2



3

