

Cassette-Corder

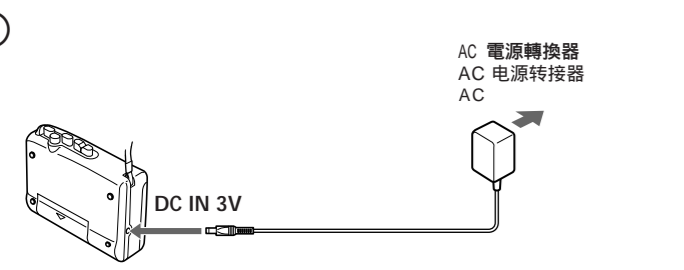
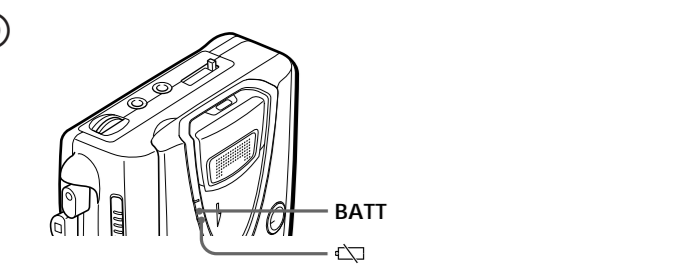
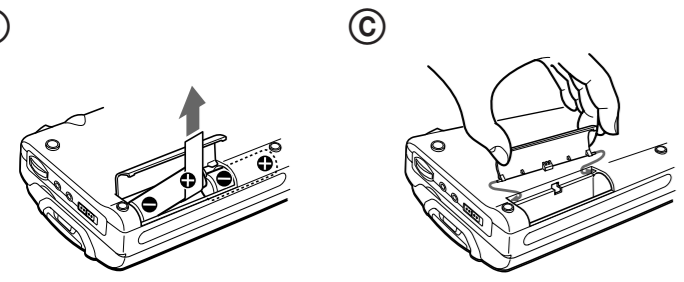
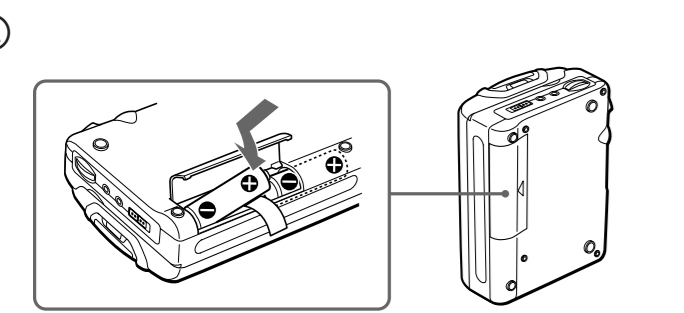
使用說明書
使用说明书

TCM-400DV

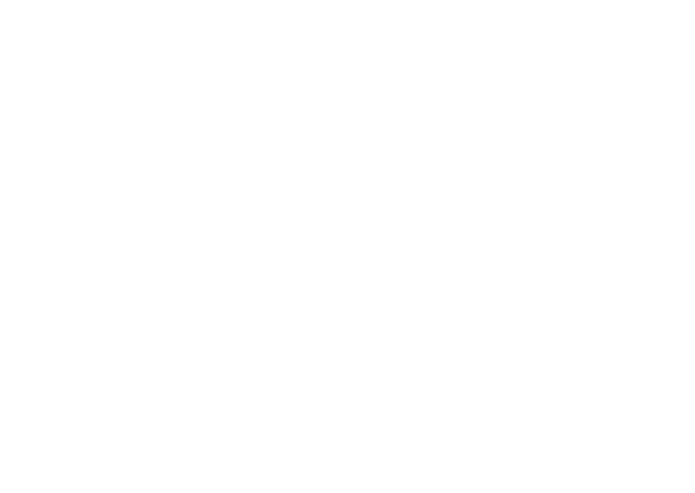
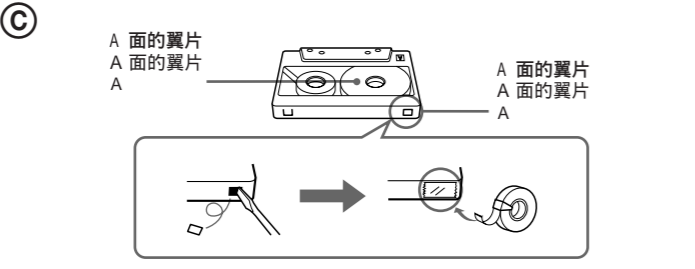
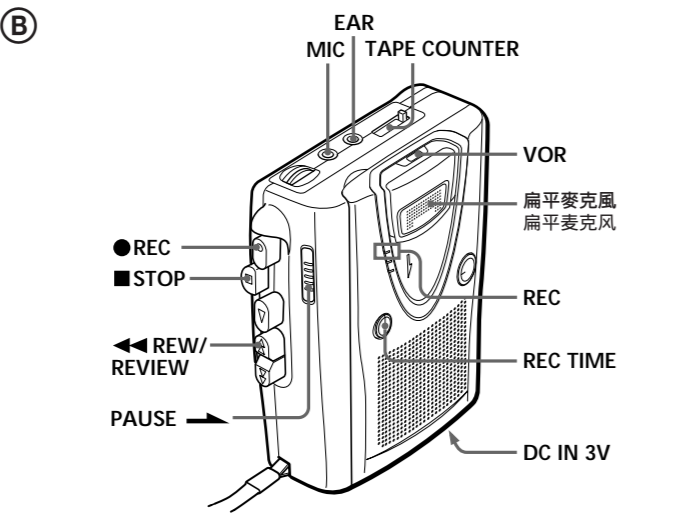
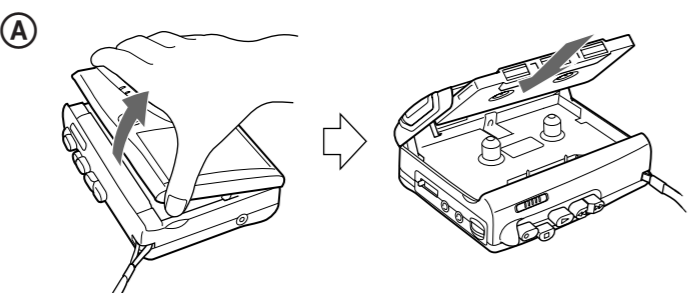
Sony Corporation © 2001 Printed in China

http://www.sony.net/

A



B



歡迎惠顧！

感謝您選購 Sony 卡帶錄音機使用。本卡帶錄音機配備有 REC TIME 開關，可用任何長度卡帶以雙倍於正常長度進行錄音。

註
REC TIME 開關設定於 DOUBLE (雙倍) 位置時所錄磁帶是不能用不具備 REC TIME 開關功能的磁帶錄音機進行適當的放音的。

準備電源

選擇下列電源之一使用。

乾電池 (參照圖 A-④)

確認 DC IN 3V 插孔並沒有連接任何裝置。

- 1 打開電池室蓋。
- 2 裝入兩個 R6 (AA, 3 號) 電池，注意裝對極性，然後關上蓋子。

註
• 不可試圖給乾電池充電。
• 不可混用新、舊電池。
• 不可混用不同型式的電池。
• 長期不使用機器時，請卸下電池保存，以免因電池漏液腐蝕損壞機器。
• 當接用其他電源使用時，並不消耗裝在機器內的乾電池。

要取出電池時 (參照圖 A-⑤)

要安裝因意外掉下來的電池室蓋時 (參照圖 A-③)

何時須更換電池 (參照圖 A-④)
當 BATT 燈熄滅了而 燈閃爍著時，便請全換新電池。

註
• 雖然 燈開始閃爍了，機器仍能再操作一會兒。但是，儘可能還是儘快更換新電池。否則將不能再現正常聲音，錄音將夾進噪聲或錄音不夠宏亮。
• 播放、錄音和暫停中 (或因 VOR 功能的暫停中)， 燈起閃爍時，表示是表示更換電池。
• 下列情況下是不必更換電池的：
- 當您調大音量時，如果 BATT 燈隨著播放聲而起閃爍。
- 當錄音帶開始轉動或到達錄音帶的終端時，如果 燈點亮片刻。
- 在 FF/CUE (快速繞 / 提示) 或 REW/REVIEW (重繞 / 檢閱) 當中，如果 燈起閃爍。

電池壽命 (大約時數)	(JEITA*)
Sony 牌 鹼電池 LR6 (SG)** (SR)	Sony R6P (SR)
放音	16 3.5
錄音	24 6

* 用 JEITA (Japan Electronics and Information Technology Industries Association) 標準的測定值。(使用 Sony HF 系列卡式磁帶。)
** 當使用 Sony LR6 (SG) "STAMINA" 鹼電池 (日本製) 時

註
根據機器的操作狀況，電池壽命或可能縮短些。

為獲得最佳性能，最好請使用鹼電池。

家用電源 (參照圖 A-⑤)

將 AC 電源轉接器連接到 DC IN 3V 和牆上電源插座。請利用 AC-E30HG 型 AC 電源轉接器 (無附帶)。請別使用任何別種 AC 電源轉接器。



註
AC-E30HG 的規格應地區而不同。購買機器前，請先查明當地的電壓和電源線插頭的形狀。

操作機器

錄音 (參照圖 B-①, ②)

利用內裝麥克風，可以立即錄音。確認 MIC (麥克風) 插孔是否沒連接著任何裝置。請將機器放在例如桌面等結實的平面上並讓卡帶座的一面朝上，如此則扁平麥克風便可更有效地進行錄音。

- 1 按 TAPE COUNTER 以重調磁帶計數器。
- 2 裝入標準 (TYPE) 磁帶讓要開始錄音的一面朝磁帶架方向。
- 3 將 REC TIME 設定於所要模式。NORMAL (4.8 cm / 秒)：音質最佳。適用於普通的錄音。DOUBLE (2.4 cm / 秒)：雙倍錄音時間 (例如用 60 分鐘卡帶兩面錄音，可錄 120 分鐘)。適用於會議、口授等錄音。最好不用於錄音樂。

4 VOR 設定於：H 或 L 以隨錄音條件自動地開始和暫停錄音。H (高)，用於會議或在寧靜和 / 或空曠地方的錄音。L (低)，用於口授或在吵雜地方的錄音。把 VOR 設定於 OFF (關掉)，以便手動開始及停止錄音。

註
所要錄的聲音不夠大時，請將 VOR 開關設定於 OFF，否則機器可能不會開始錄音。

5 按下 ● REC。▶ PLAY 將同時被按下而開始錄音。走帶中 REC 燈點亮並隨聲音強弱而起閃爍。

當磁帶錄到終端時，即停止錄音而機器將自動地關掉電源。

要	請按或滑動
停止錄音	■ STOP
暫停錄音	PAUSE 沿前頭所指方向。
要解除暫停錄音模式時，請釋放	PAUSE 。

檢閱剛錄的部分 錄音中，按住 ◀◀ REW/REVIEW (倒繞 / 再檢查)。在要開始的播放點釋放按鈕。

排出卡帶 按 ■ STOP 並打開卡帶室蓋。

* 當按 ■ STOP 時，PAUSE 也將自動地釋放 (停止 - 暫停 - 釋放功能)。

要監聽聲音時

將耳機 (無附帶) 接插到 EAR 插孔上。監聽的音量是不能調節的。

註
• 別使用高位 (TYPE) 或金屬 (TYPE) 磁帶。用這類磁帶錄音，當播放時，聲音可能會失真，或二次錄音時，可能不能抹音完全舊錄音。
• SPEED CONTROL (速度控制) 開關 (參看倒繞面) 只有在放音模式時起作用。錄音將與此開關無關。

VOR (聲操作錄音) 功能須知
• 在吵雜的地方使用 VOR 系統時，機器可能一直停留在錄音狀態。相反的，如果聲音太柔弱，機器則不能起動錄音。請按照所須拾取聲音的條件將 VOR 設定於 H (高) 或 L (低)。
• VOR 系統受環境條件影響。假如雜音調整 VOR 於 H 或 L 之後，仍不能獲得理想結果時，即請把 VOR 設定於 OFF (關掉)。

為防止磁帶意外重複錄音 (參照圖 B-④)
請折除卡式磁帶上的翼片。當要重新利用磁帶錄音時，可用粘膠帶蓋住翼片孔。

(續下頁)

歡迎惠顧！

感謝您選購 Sony 盒帶錄音機使用。本盒式磁帶錄音機配備有 REC TIME (錄音時間) 開關，任何盒式磁帶都可作兩倍長度的錄音。

註
凡用 REC TIME 開關設定於 DOUBLE (兩倍長度) 位置所錄磁帶是不能用不具備 REC TIME 切換功能的磁帶錄音機進行適當的放音的。

準備電源

選擇下列電源之一使用。

干電池 (參見圖 A-④)

確認 DC IN 3V 插孔並沒有連接東西。

- 1 打開電池室蓋。
- 2 裝入兩個 R6 (3 號, AA) 電池，注意裝對極性，然後關上蓋子。

註
• 不可試圖給干電池充電。
• 不可混用新、舊電池。
• 不可混用不同型式的電池。
• 長期不使用機器時，請卸下電池保存，以免因電池漏液腐蝕損壞機器。
• 當接用其他電源使用時，並不消耗裝在機器內的干電池。

要取出電池時 (參見圖 A-⑤)

要安裝因意外掉下來的電池室蓋時 (參見圖 A-③)

何時須更換電池 (參見圖 A-④)
當 BATT 燈熄滅了而 燈閃爍著時，便請全換新電池。

註
• 雖然 燈開始閃爍了，機器仍能再操作一會兒。但是，儘可能還是儘快更換新電池。否則將不能再現正常聲音，錄音將夾進噪聲或錄音不夠宏亮。
• 播放、錄音和暫停中 (或因 VOR 功能的暫停中)， 燈起閃爍時，表示是表示更換電池。
• 下列情況下是不必更換電池的：
- 當您調大音量時，如果 BATT 燈隨著播放聲而起閃爍。
- 當錄音帶開始轉動或到達錄音帶的未端時，如果 燈點亮片刻。
- 在 FF/CUE (快速繞 / 提示) 或 REW/REVIEW (重繞 / 檢閱) 當中，如果 燈起閃爍。

為防止磁帶意外重複錄音 (參照圖 B-④)
請折除卡式磁帶上的翼片。當要重新利用磁帶錄音時，可用粘膠帶蓋住翼片孔。

(續)

電池寿命 (大约时数)	(JEITA*)
Sony 牌 鹼電池 LR6 (SG)** (SR)	Sony R6P (SR)
放音	16 3.5
錄音	24 6

* 按 JEITA (Japan Electronics and Information Technology Industries Association) 標準測定的值。(使用 Sony HF 系列磁帶。)
** 當使用 Sony LR6 (SG) "STAMINA" 鹼電池 (日本製) 時

註
根據機器的操作狀況，電池寿命或可能縮短些。

推獎使用鹼電池時的最高性能。

家用電源 (參見圖 A-⑤)

將 AC 電源轉接器連接到 DC IN 3V 和牆上電源插座。請利用 AC-E30HG 型 AC 電源轉接器 (無附帶)。請別使用任何別種 AC 電源轉接器。



註
AC-E30HG 的規格應地區而不同。購買機器前，請先查明當地的電壓和電源線插頭的形狀。

操作機器

錄音 (參見圖 B-①, ②)

利用內裝麥克風，可以立即錄音。確認 MIC (麥克風) 插孔是否沒連接著任何東西。請將機器放在例如桌面等結實的平面上並讓卡帶座的一面朝上，如此則扁平麥克風便可更有效地進行錄音。

- 1 按 TAPE COUNTER 以重調磁帶計數器。
- 2 裝入標準 (TYPE) 磁帶讓要開始錄音的一面朝磁帶架方向。
- 3 將 REC TIME (錄音時間) 設定於希望的 mode。NORMAL (4.8 cm / 秒)：音質最佳。適用於普通的錄音。DOUBLE (2.4 cm / 秒)：兩倍錄音時間 (用 60 分鐘盒帶的雙面合計可錄音 120 分鐘)。適用於會議錄音、口授錄音等。此模式最好不用于錄音。

4 將 VOR 設定於 H 或 L 以便能隨錄音條件有無而自動地起動和暫停錄音。H (高灵敏度) 用于会议录音或在宁静和 / 或广阔的地方进行录音时。L (低灵敏度) 用于直接录音或嘈杂地方的录音。将 VOR 设定于 OFF (关掉) 以便手动地起動和停止錄音。

註
所要录的声音不够大时，请将 VOR 开关设定于 OFF，否则机器可能不会开始录音。

5 按 ● REC。▶ PLAY 将同时被按下而开始录音。走带中，REC (电池 / 录音) 灯点亮并随着声音的强弱而闪烁。

当磁带录到终端时，即停止录音而机器将自动地关掉电源。

要	请按或滑动
停止录音	■ STOP
暂停录音	PAUSE 沿前头所指方向。
要解除暂停录音模式时，请释放	PAUSE 。

检阅刚录的部分 录音中，按住 ◀◀ REW/REVIEW (倒绕 / 再检查)。在要开始的播放点释放按钮。

排出盒带 请按 ■ STOP 并打开盒带室盖。

* 当按 ■ STOP 时，PAUSE 也将自动地释放 (停止 - 暂停 - 释放功能)。

要监听声音时

将耳机 (无附带) 接插到 EAR 插孔上。您不能调节监听音量。

註
• 请不要使用高位 (TYPE) 或金属 (TYPE) 磁带。若采用这类磁带，当您播放磁带时，可能会声音失真，或可能不能完全抹净以前的录音。
• SPEED CONTROL (速度控制) 开关 (参看倒绕面) 只有在放音模式时起作用。录音将与此开关无关。

VOR (声操作录音) 功能须知
• 在嘈杂地方使用 VOR 系统时，机器将停留在录音模式中。相反的，如果声音太小，机器将不能开始录音。请根据须录取的声音的条件，将 VOR 适当地设定于 H (高灵敏度) 或 L (低灵敏度)。
• VOR 系统的性能受环境条件影响大。因此，即使调整 VOR 于 H 或 L 而仍得不到理想的结果时，即请把 VOR 设定于 OFF。

为防止磁带意外重复录音 (參見圖 B-④)
請折除盒式磁帶上的翼片。當要重新利用磁帶錄音時，可用粘膠帶蓋住翼片孔。

(續)

() (JEITA*)	
Sony 牌 鹼電池 LR6 (SG)** (SR)	Sony R6P (SR)
放音	16 3.5
錄音	24 6

* JEITA (Japan Electronics and Information Technology Industries Association): (Sony HF 系列磁帶)。
** Sony LR6 (SG) "STAMINA" 鹼電池 (日本製)。

註
根據機器的操作狀況，電池寿命或可能縮短些。

推獎使用鹼電池時的最高性能。

家用電源 (參見圖 A-⑤)

將 AC 電源轉接器連接到 DC IN 3V 和牆上電源插座。請利用 AC-E30HG 型 AC 電源轉接器 (無附帶)。請別使用任何別種 AC 電源轉接器。



註
AC-E30HG 的規格應地區而不同。購買機器前，請先查明當地的電壓和電源線插頭的形狀。

操作機器

錄音 (參見圖 B-①, ②)

利用內裝麥克風，可以立即錄音。確認 MIC (麥克風) 插孔是否沒連接著任何東西。請將機器放在例如桌面等結實的平面上並讓卡帶座的一面朝上，如此則扁平麥克風便可更有效地進行錄音。

- 1 按 TAPE COUNTER 以重調磁帶計數器。
- 2 裝入標準 (TYPE I) 磁帶讓要開始錄音的一面朝磁帶架方向。
- 3 將 REC TIME (錄音時間) 設定於希望的 mode。NORMAL (4.8 cm): 音質最佳。適用於普通的錄音。DOUBLE (2.4 cm): 2 倍錄音時間 (用 60 分鐘盒帶的雙面合計可錄音 120 分鐘)。適用於會議錄音、口授錄音等。此模式最好不用于錄音。

為防止磁帶意外重複錄音 (參見圖 B-④)
請折除盒式磁帶上的翼片。當要重新利用磁帶錄音時，可用粘膠帶蓋住翼片孔。

(續)

() (JEITA*)	
Sony 牌 鹼電池 LR6 (SG)** (SR)	Sony R6P (SR)
放音	16 3.5
錄音	24 6

* JEITA (Japan Electronics and Information Technology Industries Association): (Sony HF 系列磁帶)。
** Sony LR6 (SG) "STAMINA" 鹼電池 (日本製)。

註
根據機器的操作狀況，電池寿命或可能縮短些。

推獎使用鹼電池時的最高性能。

家用電源 (參見圖 A-⑤)

將 AC 電源轉接器連接到 DC IN 3V 和牆上電源插座。請利用 AC-E30HG 型 AC 電源轉接器 (無附帶)。請別使用任何別種 AC 電源轉接器。



註
AC-E30HG 的規格應地區而不同。購買機器前，請先查明當地的電壓和電源線插頭的形狀。

操作機器

錄音 (參見圖 B-①, ②)

利用內裝麥克風，可以立即錄音。確認 MIC (麥克風) 插孔是否沒連接著任何東西。請將機器放在例如桌面等結實的平面上並讓卡帶座的一面朝上，如此則扁平麥克風便可更有效地進行錄音。

- 1 按 TAPE COUNTER 以重調磁帶計數器。
- 2 裝入標準 (TYPE I) 磁帶讓要開始錄音的一面朝磁帶架方向。
- 3 將 REC TIME (錄音時間) 設定於希望的 mode。NORMAL (4.8 cm): 音質最佳。適用於普通的錄音。DOUBLE (2.4 cm): 2 倍錄音時間 (用 60 分鐘盒帶的雙面合計可錄音 120 分鐘)。適用於會議錄音、口授錄音等。此模式最好不用于錄音。

為防止磁帶意外重複錄音 (參見圖 B-④)
請折除盒式磁帶上的翼片。當要重新利用磁帶錄音時，可用粘膠帶蓋住翼片孔。

(續)

() (JEITA*)	
Sony 牌 鹼電池 LR6 (SG)** (SR)	Sony R6P (SR)
放音	16 3.5
錄音	24 6

* JEITA (Japan Electronics and Information Technology Industries Association): (Sony HF 系列磁帶)。
** Sony LR6 (SG) "STAMINA" 鹼電池 (日本製)。

註
根據機器的操作狀況，電池寿命或可能縮短些。

推獎使用鹼電池時的最高性能。

家用電源 (參見圖 A-⑤)

將 AC 電源轉接器連接到 DC IN 3V 和牆上電源插座。請利用 AC-E30HG 型 AC 電源轉接器 (無附帶)。請別使用任何別種 AC 電源轉接器。



註
AC-E30HG 的規格應地區而不同。購買機器前，請先查明當地的電壓和電源線插頭的形狀。

操作機器

錄音 (參見圖 B-①, ②)

利用內裝麥克風，可以立即錄音。確認 MIC (麥克風) 插孔是否沒連接著任何東西。請將機器放在例如桌面等結實的平面上並讓卡帶座的一面朝上，如此則扁平麥克風便可更有效地進行錄音。

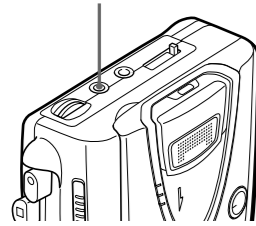
- 1 按 TAPE COUNTER 以重調磁帶計數器。
- 2 裝入標準 (TYPE I) 磁帶讓要開始錄音的一面朝磁帶架方向。
- 3 將 REC TIME (錄音時間) 設定於希望的 mode。NORMAL (4.8 cm): 音質最佳。適用於普通的錄音。DOUBLE (2.4 cm): 2 倍錄音時間 (用 60 分鐘盒帶的雙面合計可錄音 120 分鐘)。適用於會議錄音、口授錄音等。此模式最好不用于錄音。

為防止磁帶意外重複錄音 (參見圖 B-④)
請折除盒式磁帶上的翼片。當要重新利用磁帶錄音時，可用粘膠帶蓋住翼片孔。

(續)

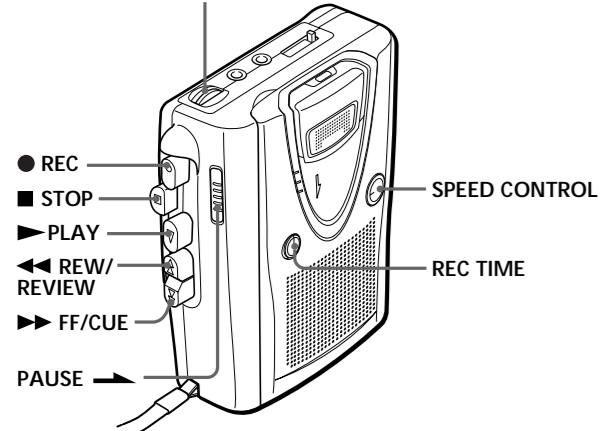
C

MIC (PLUG IN POWER)

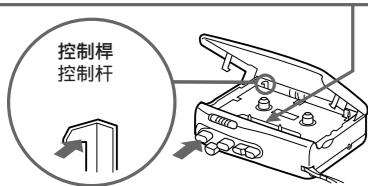
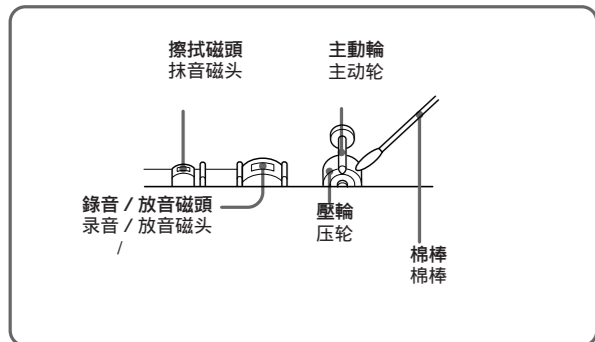


D

VOL



E



中文

從各種不同聲源錄音

(參照圖 C)

使用外部麥克風錄音

將麥克風連接到 MIC 插孔。

在 MIC (麥克風) 插孔旁邊有一觸感點。

請使用較低阻抗 (3 k 以下) 的麥克風, 例如 ECM-T6 (無附帶) 等。當使用插入式電源系統麥克風時, 給麥克風的電源是由本機提供的。

註
當使用外接麥克風錄音時, VOR 系統可能不能發揮適當的作用。因為所用麥克風的靈敏度各不相同。

從其他設備錄音

請用 RK-G64HG 連接導線 (無附帶) 將其他設備接插到 MIC 插孔。

播放磁帶 (參照圖 D)

- 1 裝入卡式磁帶讓要播放面朝磁帶架方向。
- 2 將 REC TIME 設定於和錄音所用相同的位置。
要播放市售錄音帶等時, 請選擇 NORMAL (正常)。
- 3 按 ► PLAY, 然後調整音量。
► PLAY 按鈕上有一觸感點, VOL 控制器旁邊也有一觸感點表示能直接轉大音量。
- 4 調整磁帶速度。
將 SPEED CONTROL (速度控制) 轉到:
SLOW (慢) 以較慢速度播放。
中央位置以便常速播放。
FAST (快) 以較快速度播放。

當磁帶播到終端時, 即停止播放而機器將自動地關掉電源。

若將耳機 (另售) 插入 EAR 插孔, 您將從左、右聲道獲得單耳聲音。

要	請按或滑動
停止播放 / 停止快前繞或倒繞	■ STOP
暫停播放	PAUSE ► 沿箭頭所指方向 要解除暫停播放音模式時, 請釋放 PAUSE ►。

播放中向前搜索 (CUE) 按住 ►► FF/CUE 而在所要播放點上釋放之

播放中向後搜索 (REVIEW) 按住 ◄◄ REW/REVIEW 而在所要播放點上釋放之

快前繞 ** 停止中, 按 ►► FF/CUE

倒繞 ** 停止中, 按 ◄◄ REW/REVIEW

播放中, 開始錄音 ● REC

排出盒帶 按 ■ STOP 並打開卡帶蓋。

* 當按 ■ STOP 時, PAUSE ► 也將自動地釋放 (停止 - 暫停 - 釋放功能)。

** 如果磁帶已經繞完或倒繞完而機器仍被放置著時, 電池將消耗得很快。故一定要按 ■ STOP。

REVIEW (檢閱) 須知

在磁帶末端, 即使釋放了 ◄◄ REW/REVIEW 播放仍然可能不會自動地開始。要再開始播放時, 請按 ■ STOP, 然後按 ► PLAY。

► 附加資訊

使用前須注意

電源須知

限使用 DC 3 V 電源操作機器。

使用 AC 電源操作時, 須用適用於機器的 AC 電源轉換器。請勿使用其他型式的轉換器。

用電池操作時, 請用兩個 R6 (AA, 3 號) 電池。

機器須知

不要讓機器靠近熱源, 可直接照射到陽光, 多塵, 潮濕或可受到機械衝擊的地方放置。

萬一有任何雜物或液體掉入機器內時, 即取出電池或拔下 AC 電源轉換器, 然後找持有資格的人檢查過以後才可以再接電源使用。

用磁碼的個人信用卡等或用發條的手錶等應遠離機器放置以免被揚聲器所用磁鐵損壞。

曾經長時間沒用的機器, 在裝插磁帶使用以前, 請呈放音模式溫機幾分鐘之後才操作使用。

長過 90 分的磁帶之須知

除非要作長時間的連續錄音或收音, 否則最好不要採用長 90 分以上的磁帶。因為這種磁帶極薄, 很容易拉伸變形。這可能引起機器故障或聲音變質。

凡對您的機器抱有任何疑問時, 即請洽詢附近的 Sony 銷售店。

維護 (參照圖 E)

要清潔磁頭和磁帶通道時

按著磁帶室中操作桿, 同時按 ● REC。

每使用過 10 個小時之後, 即請用棉棒蘸濕酒精擦拭磁頭, 壓輪, 和主動輪。

清潔機器外殼

用軟布蘸濕清水擦拭之。請勿使用酒精, 油精或稀釋劑清潔。

故障排除

用下列各項檢查過後而仍不能解決問題時, 請洽詢附近的 Sony 銷售店。

機器不操作。

電池裝錯電極。

電池電力變弱了。

PAUSE ► 被滑向箭頭所指方向。

AC 電源轉換器沒有接插穩固。

試圖用乾電池驅動時, AC 電源轉換器仍保留接插在 DC IN 3 V 插孔而轉接器的另一端並沒有接到 AC 電源。

按不下 ● REC。

磁帶上的小翼已被折除。

不能錄音。

沒連接正確。

VOR 功能起作用時, VOR 設定的位置不妥當。

錄音時不能完全擦除舊錄音。

VOR 設定於 H 或 L。不用 VOR 時, 請把它設定於 OFF。

錄音時不能完全擦除舊錄音。

擦除磁頭脏了。

使用高位 (TYPE) 或金屬 (TYPE) 磁帶。

按不下 ► PLAY。

磁帶已到達終端。請倒繞磁帶。

揚聲器沒聲音。

連接著耳機。

音量被轉得最小。

聲音忽降或噪音過大。

音量被轉得最小。
電池電力變弱了。
在遠離行動電話等無線電波發射裝置處使用本機。
磁頭必須清潔。參照 "維護"。
直接將磁帶放在揚聲器上會引起磁化和音質劣化。
使用高位 (TYPE) 或金屬 (TYPE) 磁帶。

凡對您的機器抱有任何疑問時, 即請洽詢附近的 Sony 銷售店。

規格

錄音系統

2 軌道 1 聲道單耳聲

磁帶速度

4.8 cm / 秒或 2.4 cm / 秒

頻率範圍

250 - 6 300 Hz, 使用標準 (TYPE) 磁帶 (REC TIME 開關設定於 "NORMAL" (正常))

揚聲器

大約 3.6 cm 直徑

功率輸出

250 mW (10% 諧波失真時)

輸入端子

麥克風輸入插孔 (小型插孔) 靈敏度 0.2 mV, 用於 3 k 以下阻抗的麥克風

輸出端子

8 - 300 耳機用的耳機插孔 (小型插孔)

磁帶速度的可變範圍

從 +30% 到 -15% (REC TIME 開關設定於 "NORMAL" (正常))

電源

3 V DC 電池 R6 (AA, 3 號) × 2 / 外部 DC 3 V 電源

尺寸 (含突出部分和控制器)

大約寬 86.7 × 高 114.4 × 縱深 35.4 mm

質量

大約 160 g (主機為限)

隨機附件

電池 R6 (AA, 3 號) (2) (Sony 世界型號為限)

設計和規格有所變更時, 恕不另行奉告。

若將耳機 (另售) 插入 EAR 插孔, 您將從左、右聲道獲得單耳聲音。

中国語

从各种不同声源录音

(参见图 C)

使用外部麦克风录音

将麦克风连接到 MIC 插孔。

在 MIC (麦克风) 插孔旁边有一触感点。

请使用较低阻抗 (3 kΩ 以下) 的麦克风, 例如 ECM-T6 (无附带) 等。当使用插入式电源系统麦克风时, 给麦克风的电源是由本机提供的。

注
当使用外接麦克风录音时, VOR 系统可能不能发挥适当的作用。因为所用麦克风的灵敏度各不相同。

从其他设备录音

请用 RK-G64HG 连接导线 (无附带) 将其他设备接插到 MIC 插孔。

播放磁带 (参见图 D)

- 1 装入盒式磁带让要播放面朝磁带架方向。
- 2 将 REC TIME 设定于录音时用的相同位置。
要播放市售录音带等时, 请选择 NORMAL (标准长度)。
- 3 按 ► PLAY, 然後調整音量。
► PLAY 按鈕上有一觸感點, VOL 控制器旁邊也有一觸感點表示能直接轉大音量。
- 4 調整磁帶速度。
旋轉 SPEED CONTROL (速度控制) 于:
SLOW (慢), 用較慢速度播放。
中央位置, 用標準速度播放。
FAST (快), 用較高速度播放。

當磁帶播到終端時, 即停止播放而機器將自動地关掉電源。

若將耳機 (另售) 插入 EAR 插孔, 您將從左、右聲道獲得單耳聲音。

要	請按或滑動
停止播放 / 停止快前繞或倒繞	■ STOP
暫停播放	PAUSE ► 沿箭頭所指方向 要解除暫停播放音模式時, 請釋放 PAUSE ►。

播放中向前搜索 (CUE) 按住 ►► FF/CUE 而在所要播放點上釋放之

播放中向後搜索 (REVIEW) 按住 ◄◄ REW/REVIEW 而在所要播放點上釋放之

快前繞 ** 停止中, 按 ►► FF/CUE

倒繞 ** 停止中, 按 ◄◄ REW/REVIEW

播放中, 開始錄音 ● REC

排出盒帶 請按 ■ STOP 並打開盒帶蓋。

* 當按 ■ STOP 時, PAUSE ► 也將自動地釋放 (停止 - 暫停 - 釋放功能)。

** 如果磁帶已經繞完或倒繞完而機器仍被放置著時, 電池將消耗得很快。故一定要按 ■ STOP。

REVIEW (檢閱) 須知

在磁帶末端, 即使釋放了 ◄◄ REW/REVIEW 播放仍然可能不會自動地開始。要再開始播放時, 請按 ■ STOP, 然後按 ► PLAY。

► 附加信息

使用前須注意

電源須知

限使用 DC 3 V 電源操作機器。

使用 AC 電源操作時, 須用適用於機器的 AC 電源轉換器。請勿使用其他型式的轉換器。

用電池操作時, 請用兩個 R6 (3 號, AA) 電池。

機器須知

不要讓機器靠近熱源, 可直接照射到陽光、多塵、潮濕或可受到機械衝擊的地方放置。

萬一有任何雜物或液體掉入機器內時, 即取出電池或拔下 AC 電源轉換器, 然後找持有資格的人檢查過以後才可以再接電源使用。

用磁碼的個人信用卡等或用發條的手表等應遠離機器放置以免被揚聲器所用磁鐵損壞。

曾經長時間沒用的機器, 在裝插磁帶使用以前, 請呈放音模式溫機幾分鐘之後才操作使用。

长过 90 分的磁带之须知

除非要作长时间的连续录音或收音, 否则最好不要采用长 90 分以上的磁带。因为这种磁带极薄, 很容易拉伸变形。这可能引起机器故障或声音变质。

凡对您的机器抱有任何疑问时, 即请洽询附近的 Sony 销售店。

维护 (参见图 E)

要清洁磁头和磁带通道时

按著磁带室中的控制杆, 同时按 ● REC。

每经使用 10 个小时後, 便请用棉棒蘸湿酒精擦拭录音机磁头, 张紧轮和主动轮。

清洁机器外壳

用软布蘸湿清水擦拭之。请勿使用酒精, 油精或稀溶剂清洁。

故障排除

用下列各项检查过后而仍不能解决问题时, 请洽询附近的 Sony 销售店。

机器不操作。

电池装错极性。

电池电力变弱了。

PAUSE ► 被滑向箭头所指方向。

AC 电源转换器或汽车电池线没有接插稳固。

用于电池为电源操作机器时, AC 电源转换器将把接电交代给 DC IN 3 V 插孔而不接到 AC 电源。

按不下 ● REC。

磁带上的小翼已被折除。

不能录音。

没连接正确。

VOR 功能起作用时, VOR 是被设定于不适当的位置。

录音呈间歇状态。

把 VOR 设定于 H 或 L。不用 VOR 时, 请把它设定于 OFF。

录音时不能完全擦除旧录音。

擦除磁头脏了。

所用的是高位 (TYPE) 或金属 (TYPE) 磁带。

按不下 ► PLAY。

磁带已到达终端。请倒绕磁带。

扬声器没声音。

连接着耳机。

音量被转得最小。

声音忽降或噪音过大。

音量被转得最小。
电池电力变弱了。
在远离携带电话等无线电波发射装置处使用本机。
磁头必须清洁。参见 "维护"。
直接将磁带放在扬声器上会引起磁化和音质劣化。
所用的是高位 (TYPE) 或金属 (TYPE) 磁带。

凡对您的机器抱有任何疑问时, 即请洽询附近的 Sony 销售店。

规格

录音系统

2 轨道 1 声道单耳声

磁带速度

4.8 cm / 秒或 2.4 cm / 秒

频率范围

250 - 6 300 Hz, 使用标准 (TYPE) 盒带 (REC TIME 开关设定于 "NORMAL" (正常))

扬声器

大约 3.6 cm 直径

功率输出

250 mW (10% 谐波失真时)

输入端子

麦克风输入插孔 (小型插孔) 灵敏度 0.2 mV, 用于阻抗 3 kΩ 以下的麦克风

输出端子

8 - 300 Ω 耳机用的耳机插孔 (小型插孔)

磁带速度的可变范围

从 +30% 到 -15% (REC TIME 开关设定于 "NORMAL" (标准))

电源

3 V DC 电池 R6 (3 号, AA) × 2 / 外部 DC 3 V 电源

尺寸 (含突出部分和控制器)

大约宽 86.7 × 高 114.4 × 纵深 35.4 mm

质量

大约 160 g (主机为限)

随机附件

电池 R6 (3 号, AA) (2) (Sony 世界型号为限)

设计和规格有所变更时, 恕不另行奉告。

(C)

■ STOP

PAUSE ►

►► FF/CUE

◄◄ REW/REVIEW

**

● REC

■ STOP

►► FF/CUE

◄◄ REW/REVIEW

**

● REC

■ STOP

►► FF/CUE

◄◄ REW/REVIEW

**

● REC

■ STOP

►► FF/CUE

◄◄ REW/REVIEW

**

● REC

■ STOP

►► FF/CUE

◄◄ REW/REVIEW

**

● REC

■ STOP

►► FF/CUE

◄◄ REW/REVIEW

**

● REC

■ STOP

►► FF/CUE

◄◄ REW/REVIEW

**

● REC

■ STOP

►► FF/CUE

◄◄ REW/REVIEW

**

● REC

■ STOP

►► FF/CUE

◄◄ REW/REVIEW

**

● REC

■ STOP

►► FF/CUE

◄◄ REW/REVIEW

**

● REC