

使用前須注意

- 請勿連續驅動揚聲器系統使超過功率使用容量。
- 錄音／影磁帶，手錶，和利用磁碼的個人信用卡，都必須遠離揚聲器系統放置以免記錄內容被揚聲器中的磁鐵所損壞。

如果您找不到適當的安裝位置，即請洽詢您購入車輛的商店或附近的 Sony 銷售店，然後才進行安裝。

使用前須注意

- 请勿连续驱动扬声器系统使超过功率使用容量。
- 录音／影磁帶，手表，和利用磁码的个人信用卡，都必须远离扬声器系统放置以免记录内容被扬声器中的磁铁所损坏。

如果您找不到适当的安装位置，即请洽询您购入车辆的商店或附近的 Sony 销售店，然后才进行安装。

規格

揚聲器	雙錐型 低音揚聲器 13 cm 聚丙烯錐型
最大輸入功率	100 W
額定輸入功率	25 W
阻抗	4 Ω
靈敏度	88 dB/W/m
頻率響應	45 - 22,000 Hz
質量	大約 420 g，每個揚聲器

設計和規格有所變更時，恕不另行奉告。

规格

扬声器	双锥型 低音扬声器 13 cm 聚丙烯锥型
最大输入功率	100 W
额定输入功率	25 W
阻抗	4 Ω
灵敏度	88 dB/W/m
频率响应	45 - 22,000 Hz
质量	大约 420 g，每个扬声器

设计和规格有所变更时，恕不另行奉告。

Dual cone Speaker

使用說明書

使用说明书

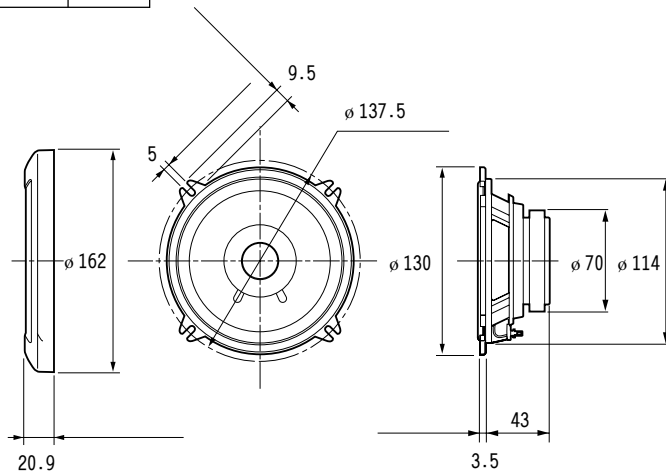
XS-F1311

Sony Corporation © 2002 Printed in China

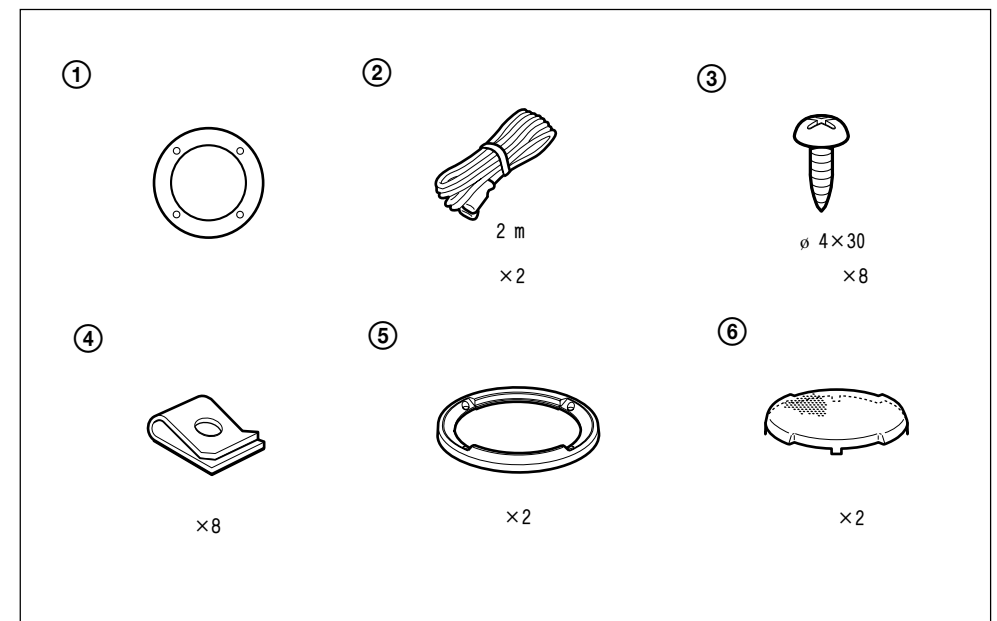
尺寸
尺寸

單位：mm
单位：mm

安裝深度(建議)	45
安装深度(建议)	



零件一覽表／零件一览表



安裝

安裝前

- 安裝低音揚聲器至少需有 45 mm 的深度。選擇安裝位置時，請留意下列事項。
- 前門的金屬框中，可能已留有安裝孔。
- 門內面是否沒有阻礙揚聲器的東西。
- 門內揚聲器必須不接觸到打開時的車窗部分。
- 注意揚聲器不受車窗曲柄，車門手柄和座位扶手的影響。

如果找不到適當的安裝位置，請找您購入汽車的售店或附近的 Sony 售店商量。

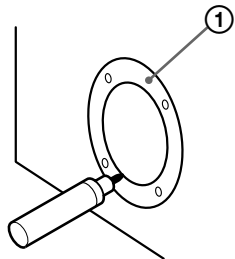
安裝

安裝前

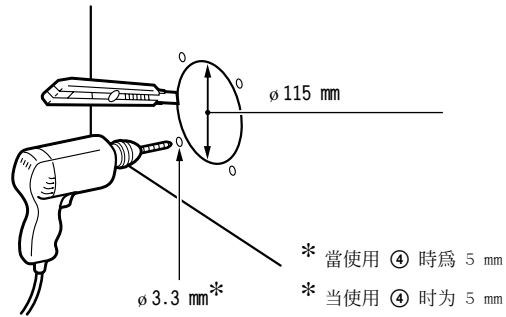
- 安裝低音扬声器至少需有 45 mm 的深度。选择安装位置时，请留意下列事项。
- 前门的金属框中，可能已留有安装孔。
- 门内面是否没有阻碍扬声器的东西。
- 门内扬声器必须不接触到打开时的车窗部分。
- 注意扬声器不受车窗曲柄，车门手柄和座位扶手的影响。

如果找不到适当的安装位置，请找您购入汽车的售店或附近的 Sony 售店商量。

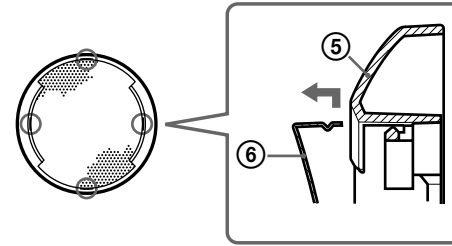
1 劃出四個螺栓孔標記。 鑽直徑為 3.3 mm* 的螺栓孔。



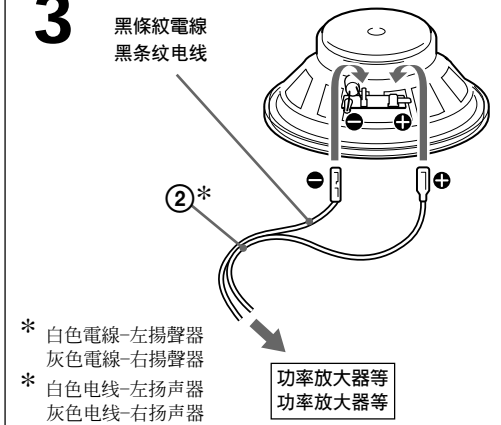
划出四个螺栓孔标记。 钻直径 3.3 mm* 的螺栓孔。



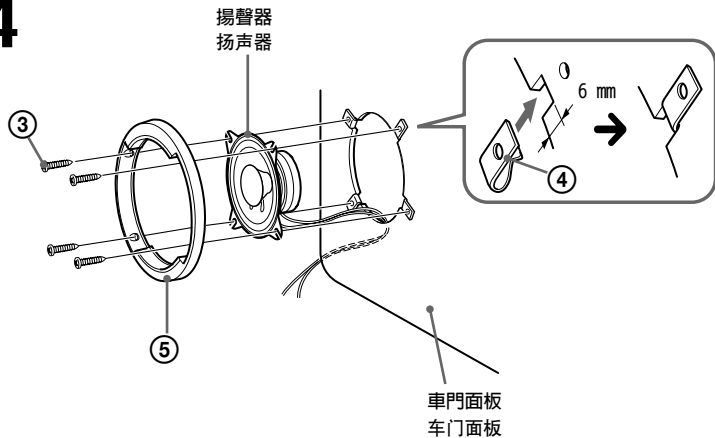
2 取下格柵網面。 取下格栅网面。



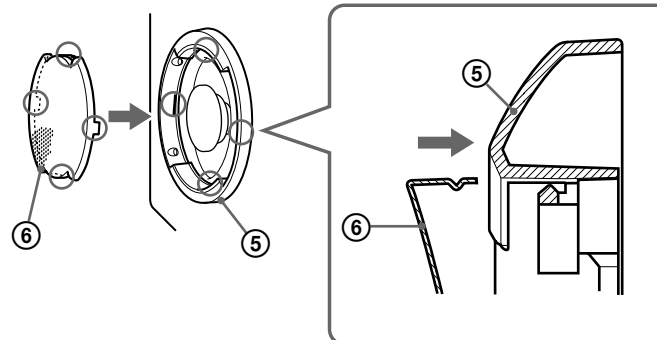
3 黑條紋電線 黑条纹电线



4 揚聲器 扬声器



5 按下插入格柵網面的邊緣。 按下插入格栅网面的边缘。



如何取下格柵網面 如何取下格栅网面

