

使用前須注意

- 請勿連續驅動揚聲器系統使超過功率使用容量。
- 錄音／影磁帶，手錶，和利用磁碼的個人信用卡，都必須遠離揚聲器系統放置以免記錄內容被揚聲器中的磁鐵所損壞。

如果您找不到適當的安裝位置，即請洽詢您購入車輛的商店或附近的 Sony 銷售店，然後才進行安裝。

規格

揚聲器	2 路同軸電纜 低音揚聲器 16 cm 聚丙烯錐型 2.5 cm 高頻揚聲器，PEI，平衡球頂型
最大輸入功率	130 W
額定輸入功率	30 W
阻抗	4 Ω
靈敏度	89 dB/W/m
頻率響應	40 - 22,000 Hz
質量	大約 470 g，每個揚聲器

設計和規格有所變更時，恕不另行奉告。

使用前須注意

- 请勿连续驱动扬声器系统使超过功率使用容量。
- 录音／影磁带，手表，和利用磁码的个人信用卡，都必须远离扬声器系统放置以免记录内容被扬声器中的磁铁所损坏。

如果您找不到适当的安装位置，即请洽询您购入车辆的商店或附近的 Sony 销售店，然后才进行安装。

规格

扬声器	2 路同轴电缆 低音扬声器 16 cm 聚丙烯锥型 2.5 cm 高频扬声器，PEI，平衡球顶型
最大输入功率	130 W
额定输入功率	30 W
阻抗	4 Ω
灵敏度	89 dB/W/m
频率响应	40 - 22,000 Hz
质量	大约 470 g，每个扬声器

设计和规格有所变更时，恕不另行奉告。

SONY®

16cm Coaxial 2-way Speaker

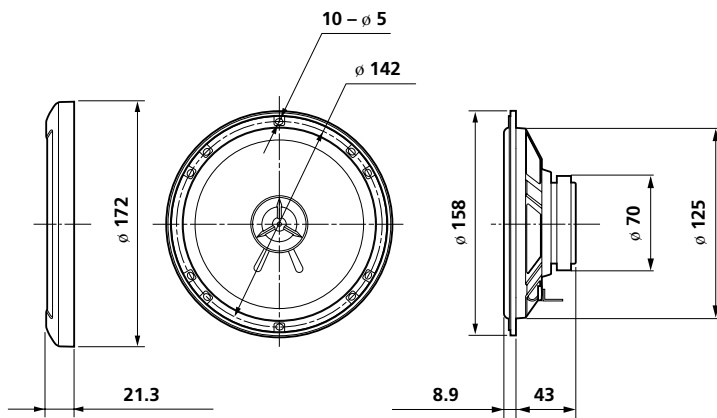
使用說明書

使用说明书

XS-F1622

Sony Corporation © 2002 Printed in China

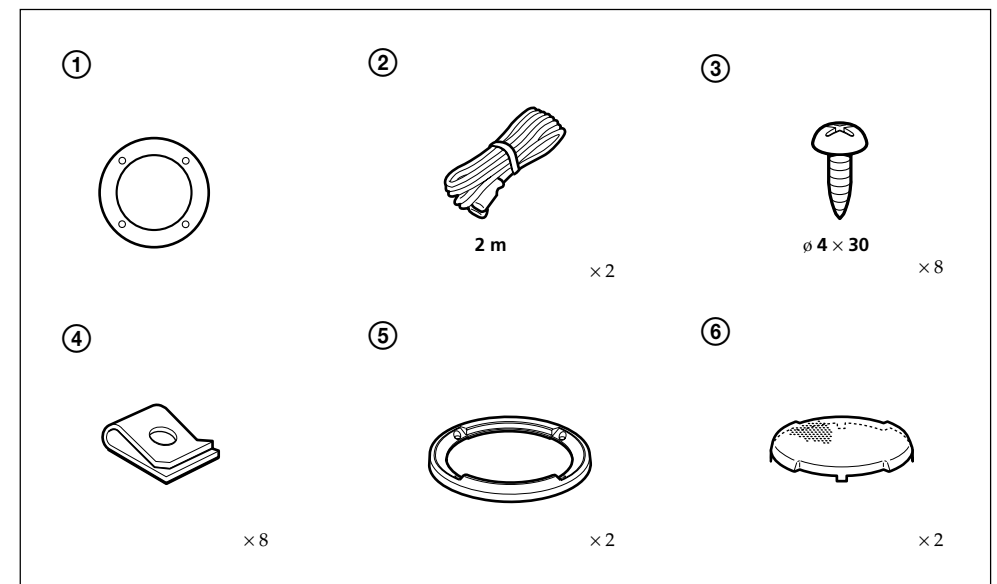
尺寸
尺寸



單位: mm
单位: mm

安裝深度(建議)	48
安装深度(建议)	

零件一覽表／零件一览表



<http://www.world.sony.com/>

安裝

安裝

安裝前

安裝前

- 安裝低音揚聲器至少需有 48 mm 的深度。選擇安裝位置時，請留意下列事項。
- 前門的金屬框中，可能已留有安裝孔。
- 門內面是否沒有阻礙揚聲器的東西。
- 門內揚聲器必須不接觸到打開時的車窗部分。
- 注意揚聲器不受車窗曲柄，車門手柄和座位扶手的影響。

- 安裝低音扬声器至少需有 48 mm 的深度。选择安装位置时，请留意下列事项。
- 前门的金属框中，可能已留有安装孔。
- 门内面是否没有阻碍扬声器的东西。
- 门内扬声器必须不接触到打开时的车窗部分。
- 注意扬声器不受车窗曲柄，车门手柄和座位扶手的影响。

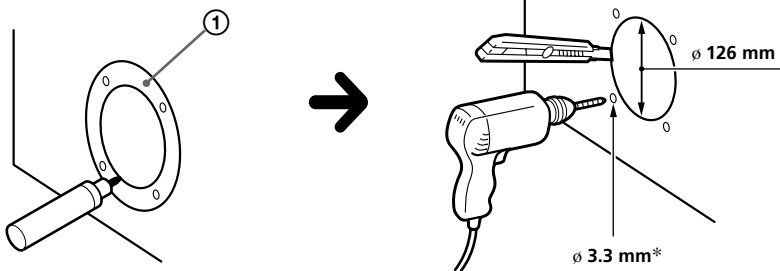
如果找不到適當的安裝位置，請找您購入汽車的售店或附近的 Sony 售店商量。

如果找不到适当的安装位置，请找您购入汽车的售店或附近的 Sony 售店商量。

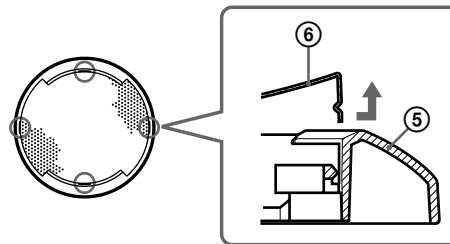
安裝例／安裝例

- 1** 劃出四個螺栓孔。用於直徑為 3.3 mm*。
划出四个螺栓孔。用于直径为 3.3 mm*。

* 當使用 ④ 時為 5 mm
* 当使用 ④ 时为 5 mm

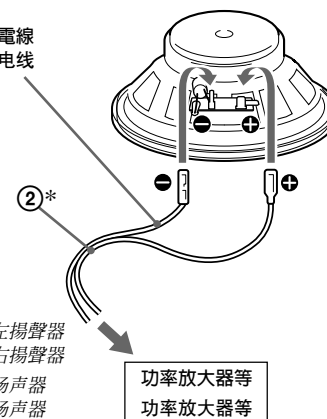


- 2** 取下格柵網面。
取下格栅网面。

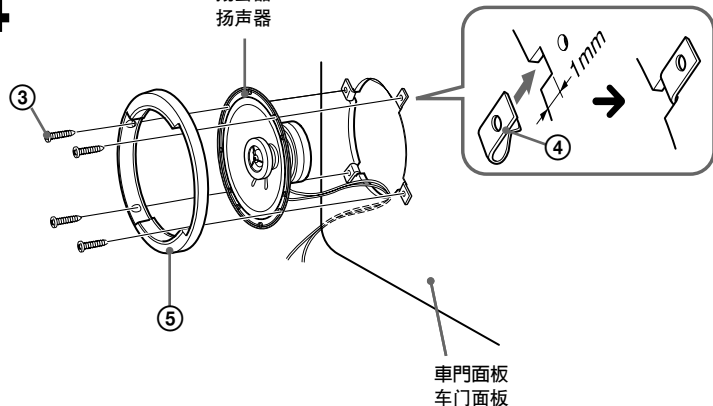


- 3** 黑條紋電線
黑条纹电线

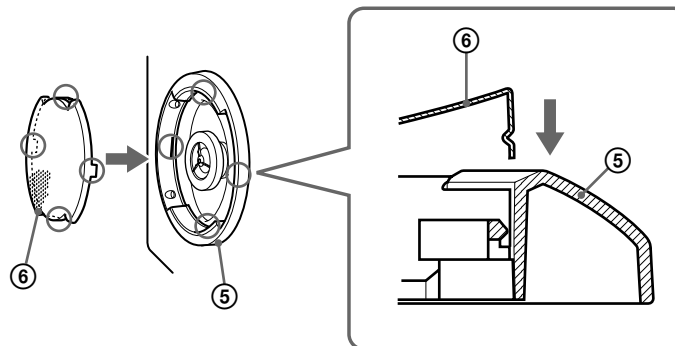
* 白色電線 — 左揚聲器
灰色電線 — 右揚聲器
* 白色电线 — 左扬声器
灰色电线 — 右扬声器



- 4** 揚聲器
扬声器



- 5** 按下插入格柵網面的邊緣。
按下插入格栅网面的边缘。



如何取下格柵網面
如何取下格栅网面

