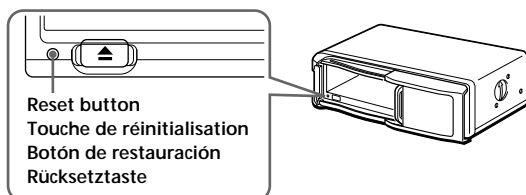


Reset button

After the installation and connections are completed or the batteries have been changed, be sure to press the reset button with a ball-point pen, etc.

Touche de réinitialisation

Après avoir terminé l'installation et les connexions ou remplacé les piles, n'oubliez pas d'appuyer sur la touche de réinitialisation à l'aide d'un stylo à bille, etc.



Botón de restauración

Una vez completadas la instalación y las conexiones o después de cambiar las pilas, asegúrese de pulsar el botón de restauración con un bolígrafo, etc.

Rücksetztaste

Drücken Sie nach dem Installieren und Anschließen des Geräts oder nach dem Austauschen der Batterien unbedingt die Rücksetztaste mit einem Kugelschreiber o. ä.

Wired remote

- Avoid mounting it where it may:
 - hinder normal driving activities.
 - block the airbag (especially passenger-side) in operations.
 - jeopardize the passengers.
 - be exposed to hot air from the heater.
 - be exposed to direct sunlight.
- After installing the unit, make sure the unit can be operated by the wired remote.

Mando a distancia alámbrico

- Evite montarlo donde pueda:
 - estorbar las operaciones normales de conducción.
 - bloquear el funcionamiento del "airbag" (especialmente en el lado del acompañante).
 - molestar a los pasajeros.
 - quedar expuesto al aire caliente del calefactor.
 - quedar expuesto a la luz solar directa.
- Una vez instalada la unidad, compruebe que puede controlarla mediante el mando a distancia alámbrico.

Télécommande à fil

- Evitez de l'installer dans des endroits où elle pourrait:
 - gêner la conduite normale du véhicule.
 - bloquer le fonctionnement du coussin gonflable (airbag) (surtout côté passager).
 - mettre les passagers en danger.
 - exposer à l'air chaud d'un chauffage.
 - exposer au rayonnement direct du soleil.
- Après avoir installé l'appareil, assurez-vous que l'appareil peut être contrôlé au moyen de la télécommande filaire.

Kabelfernbedienung

- Bringen Sie die Fernbedienung nicht an einer Stelle an, an der sie:
 - den Fahrer beim Steuern des Fahrzeugs hindert.
 - den Airbag (vor allem auf der Beifahrerseite) blockieren könnte.
 - die Beifahrer gefährdet.
 - der Warmluft von der Heizung ausgesetzt ist.
 - direktem Sonnenlicht ausgesetzt ist.
- Überprüfen Sie nach der Installation des Geräts, ob es sich mit der Kabelfernbedienung steuern läßt.

Installing the wired remote

Use the supplied double-sided adhesive tape ④, and mount the wired remote in a suitable location where it will not interfere with your driving.

Instalación del mando a distancia alámbrico

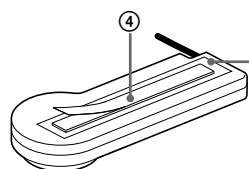
Utilice la cinta ④ adhesiva de doble cara suministrada e instale el mando a distancia alámbrico en un lugar adecuado que no interfiera en la conducción.

Anbringen der Kabelfernbedienung

Bringen Sie die Kabelfernbedienung mit Doppelklebeband ④ an einer geeigneten Stelle an. Achten Sie darauf, daß die Fernbedienung Sie beim Fahren nicht behindert.

Installation de la télécommande à fil

Utilisez la bande à double face adhésive fournie ④ pour installer la télécommande à fil dans un endroit qui ne risque pas de gêner la conduite.



The back of the wired remote
Dos de la télécommande à fil
Parte posterior del mando a distancia alámbrico
Rückseite der Kabelfernbedienung

Compact Disc Changer System

Installation/Connections

Installation/Connexions

Instalación/Conexiones

Installation/Anschluß

CDX-444RF

Sony Corporation © 2001 Printed in Thailand

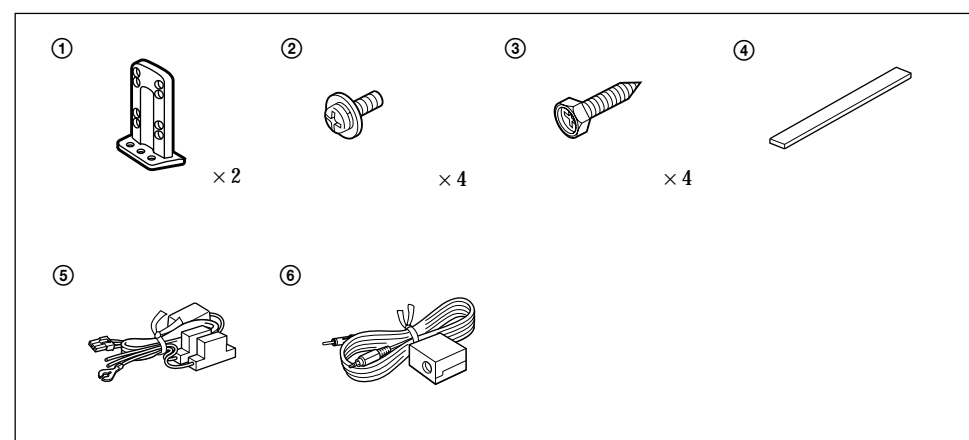
Parts list

Liste des composants

Lista de componentes

Teileliste

The numbers in the list are keyed to those in the instructions.
Les numéros de la liste correspondent à ceux des instructions.
Los números de la lista corresponden a los de las instrucciones.
Die Nummern in der Liste sind dieselben wie im Erläuterungstext.



Installation

CD changer

- Choose the mounting location carefully, observing the following:
 - Do not install the unit where:
 - the ambient temperature exceeds 55°C.
 - it will be exposed to direct sunlight or hot air from a heater.
 - it will be exposed to rain, water, or high humidity.
 - it will be exposed to a lot of dust.
 - it will be subject to excessive vibration.
 - The fuel tank should not be damaged by the tapping screws.
 - There should be no wire harnesses or pipelines under the place where you are going to install the unit.
 - The spare tire, tools or other equipment in or under the trunk should not be interfered with or damaged by the screws or the unit itself.

Notes

- Be sure to use only the supplied mounting hardware for a safe and secure installation.
- Make holes of ϕ 3.5 mm only after making sure there is nothing on the other side of the mounting surface.

Installation

Changeur de CD

- Choisir l'emplacement de montage en tenant compte des observations suivantes:
 - N'installez pas l'appareil à un endroit:
 - soumis à une température ambiante supérieure à 55°C.
 - exposé au rayonnement direct du soleil ou à un conduit d'air chaud.
 - exposé à la pluie, à de l'eau ou à une forte humidité.
 - exposé à un fort empoussièrément.
 - soumis à des vibrations en excès.
 - Vérifiez que le réservoir d'essence ne risque pas d'être endommagé par les vis taraudeuses.
 - Il ne doit pas y avoir de faisceaux de fils ou de tuyaux sous l'emplacement du montage.
 - Vérifiez que l'appareil ou les vis ne risquent pas d'endommager ou de gêner la roue de secours, les outils ou un autre objet dans le coffre.

Remarques

- Pour garantir la sécurité de l'installation, utilisez uniquement le matériel de montage fourni.
- Ne percez les trous de 3,5 mm ϕ qu'après vous être assuré qu'il n'y avait rien de l'autre côté de la surface de montage.

Instalación

Cambiador de discos compactos

- Elija cuidadosamente el lugar de montaje teniendo en cuenta lo siguiente:
 - No instale la unidad donde:
 - la temperatura ambiente sea superior a 55°C.
 - quede expuesta a la luz solar directa o al aire caliente de un calefactor.
 - quede expuesta a lluvia, agua o mucha humedad.
 - quede expuesta a polvo excesivo.
 - quede sujeta a vibraciones excesivas.
 - El depósito de combustible no deberá dañarse con los tornillos autorroscantes.
 - No deberá haber cables ni tubos debajo del lugar en el que vaya a instalar la unidad.
 - Ni los tornillos ni la propia unidad deberán dañar o interferir con la rueda de repuesto, las herramientas o demás equipos del portaequipajes o situados debajo de éste.

Notas

- Para realizar una instalación firme y segura, cerciórese de utilizar solamente la ferretería de montaje suministrada.
- Antes de hacer los orificios de ϕ 3,5 mm, compruebe que no haya nada en el otro lado de la superficie de montaje.

Installation

CD-Wechsler

- Beachten Sie bei der Auswahl der Montagestelle folgendes:
 - Installieren Sie das Gerät nicht an einem Ort, an dem:
 - die Umgebungstemperatur höher ist als 55°C.
 - es direktem Sonnenlicht oder der Warmluft von einer Heizung ausgesetzt ist.
 - es Regen, Wasser oder hoher Luftfeuchtigkeit ausgesetzt ist.
 - es übermäßig viel Staub ausgesetzt ist.
 - es starken Vibrationen ausgesetzt ist.
 - Der Kraftstofftank darf nicht durch die Schneideschrauben beschädigt werden.
 - Hinter der Stelle, an der das Gerät befestigt wird, dürfen sich keine elektrischen Kabel und keine sonstigen Leitungen befinden.
 - Ersatzrad, Werkzeug und andere Teile im Kofferraum dürfen durch die Schrauben nicht beschädigt werden. Achten Sie auch darauf, daß die Schrauben oder das Gerät selbst beim Herausnehmen dieser Teile nicht hinderlich sind.

Hinweise

- Für eine sichere und problemlose Installation verwenden Sie nur die mitgelieferten Montageteile.
- Bohren Sie die Löcher mit einem Durchmesser von 3,5 mm erst, wenn Sie sich vergewissert haben, daß sich nichts auf der Rückseite der Montagefläche befindet.

How to install the CD changer

- When you install the CD changer, be careful not to damage wiring or equipment on the other side of the mounting surface.
- The brackets ① provide two positions for mounting, high and low. Use the appropriate screw holes according to your preference.

Installation du changeur de CD

- Quand vous installez le changeur de CD, veillez à ne pas endommager les câbles ou les instruments qui se trouvent de l'autre côté.
- Les supports ① offrent deux positions de montage, haut et bas. Utilisez les trous de vissage appropriés en fonction de vos préférences.

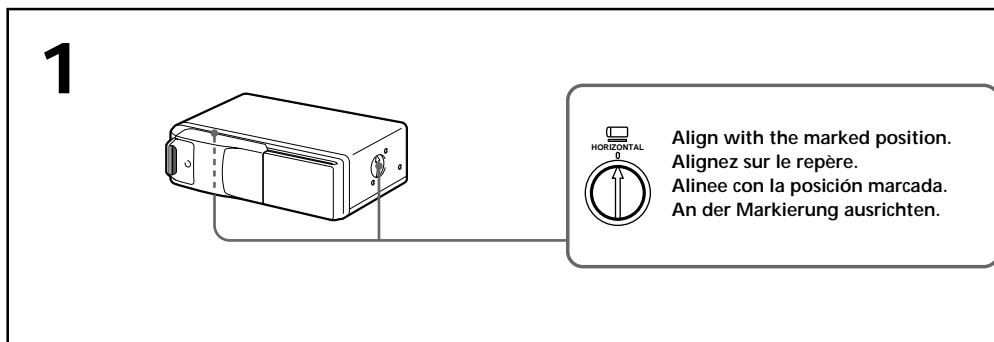
Forma de instalar el cambiador de discos compactos

- Quando instale el cambiador de discos compactos, cerciórese de no dañar el cableado ni los equipos que puedan encontrarse en la otra parte de la superficie de montaje.
- Los soportes ① proporcionan dos posiciones de montaje, alta y baja. Utilice los orificios para tornillo apropiados según sus preferencias.

Installation des CD-Wechslers

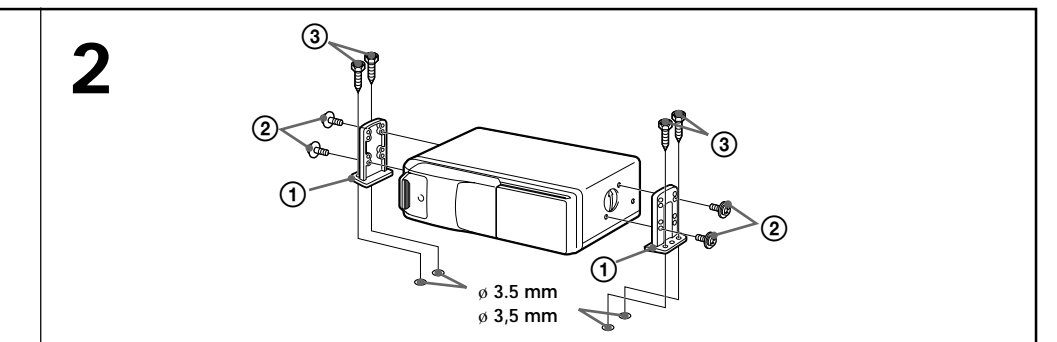
- Achten Sie sorgfältig darauf, daß keine Kabel und keine anderen Teile auf der anderen Seite der Montagestelle beschädigt werden.
- Die Halterungen ① eignen sich für zwei Einbaupositionen, oben und unten. Verwenden Sie je nach Bedarf die geeigneten Bohrungen.

Horizontal installation



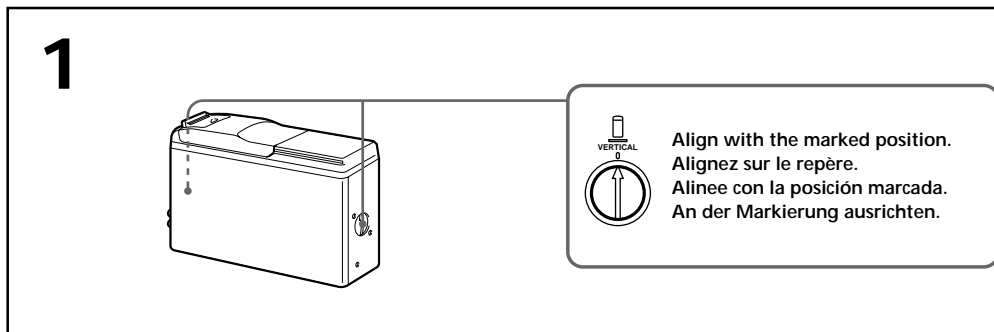
Installation horizontale

Instalación horizontal



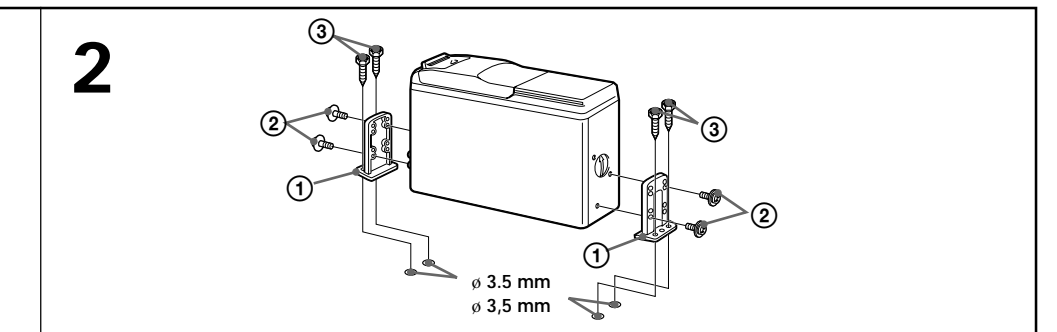
Horizontaler Einbau

Vertical installation



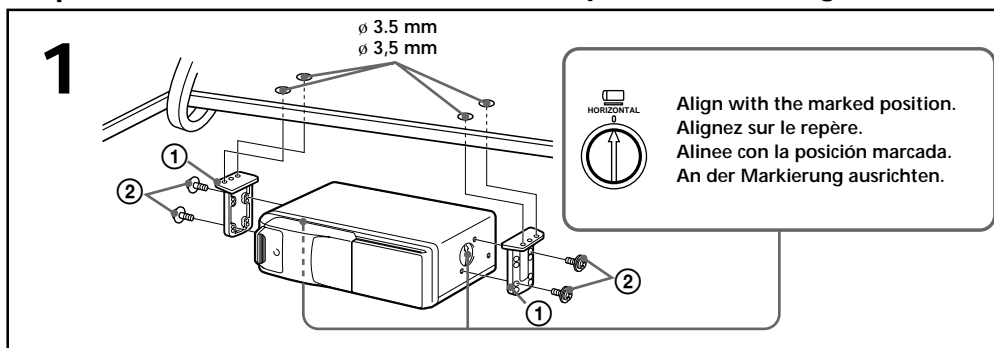
Installation verticale

Instalación vertical



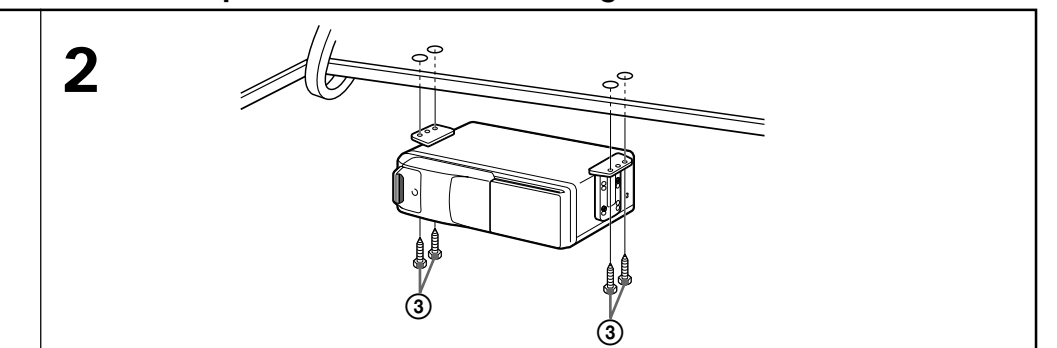
Vertikaler Einbau

Suspended installation



Suspension du changeur de CD

Instalación suspendida



Hängender Einbau

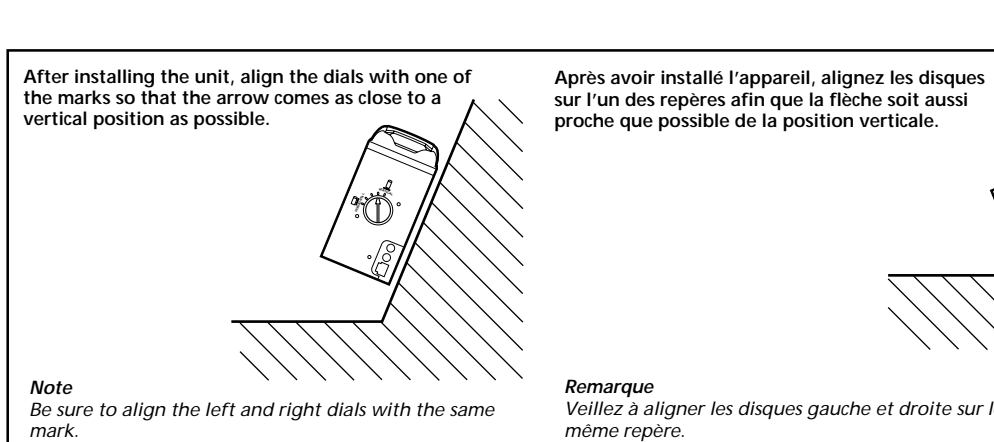
- When the unit is to be installed under the rear tray or in the trunk, observe the following.
- Choose the mounting location carefully so that the unit can be installed horizontally.
 - Make sure the unit does not hinder the action of the torsion bar spring, hinge, etc. of the deck lid.

- Si vous comptez installer le changeur de CD sous la plage arrière ou dans le coffre, prenez les précautions suivantes.
- Choisissez soigneusement l'emplacement pour que le changeur soit à l'horizontale.
 - Assurez-vous que l'appareil n'entrave pas l'action du ressort à barre de torsion, des charnières, etc., du couvercle de la malle.

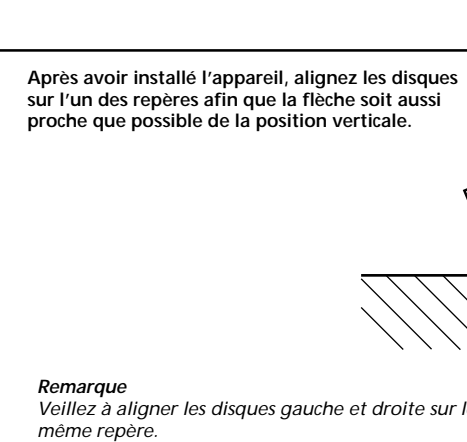
- Quando vaya a instalar la unidad debajo de la bandeja trasera o en el portaequipajes, tenga en cuenta lo siguiente.
- Elija cuidadosamente el lugar de montaje de forma que la unidad pueda instalarse horizontalmente.
 - Asegúrese de que la unidad no dificulta la acción del resorte de la barra de torsión, la bisagra, etc. de la tapa de la platina.

- Beim hängenden Einbau unter der Heckablage oder im Kofferraum beachten Sie folgende Vorsichtsmaßnahmen.
- Wählen Sie die Montagestelle sorgfältig so aus, daß die Einheit horizontal montiert werden kann.
 - Achten Sie darauf, daß das Gerät den Heckklappendämpfer und das Scharnier des Kofferraumdeckels usw. nicht blockiert.

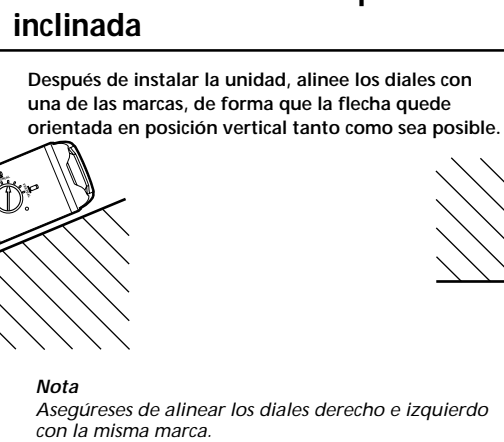
Inclined installation



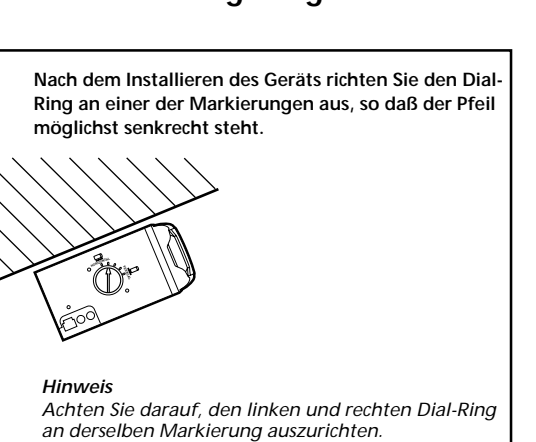
Installation inclinée



Instalación sobre una superficie inclinada



Installation in geneigter Position



Note
Be sure to align the left and right dials with the same mark.

Remarque
Veillez à aligner les disques gauche et droite sur le même repère.

Nota
Asegúrese de alinear los diales derecho e izquierdo con la misma marca.

Hinweis
Achten Sie darauf, den linken und rechten Dial-Ring an derselben Markierung auszurichten.

Connections

Connexions

Conexiones

Anschluß

Caution

- This unit is designed for negative ground 12 V DC operation only.
- Before making connections, disconnect the ground terminal of the car battery to avoid short circuits.
- Connect the **yellow** and **red** power input leads only after all other leads have been connected.
- Be sure to connect the red power input lead to the positive 12 V power terminal which is powered when the ignition switch is in the accessory position.
- Run all ground wires to a common ground point.
- When finished making all the connections, press the reset button of the CD changer. (See "Reset button" on the reverse side.)

Précautions

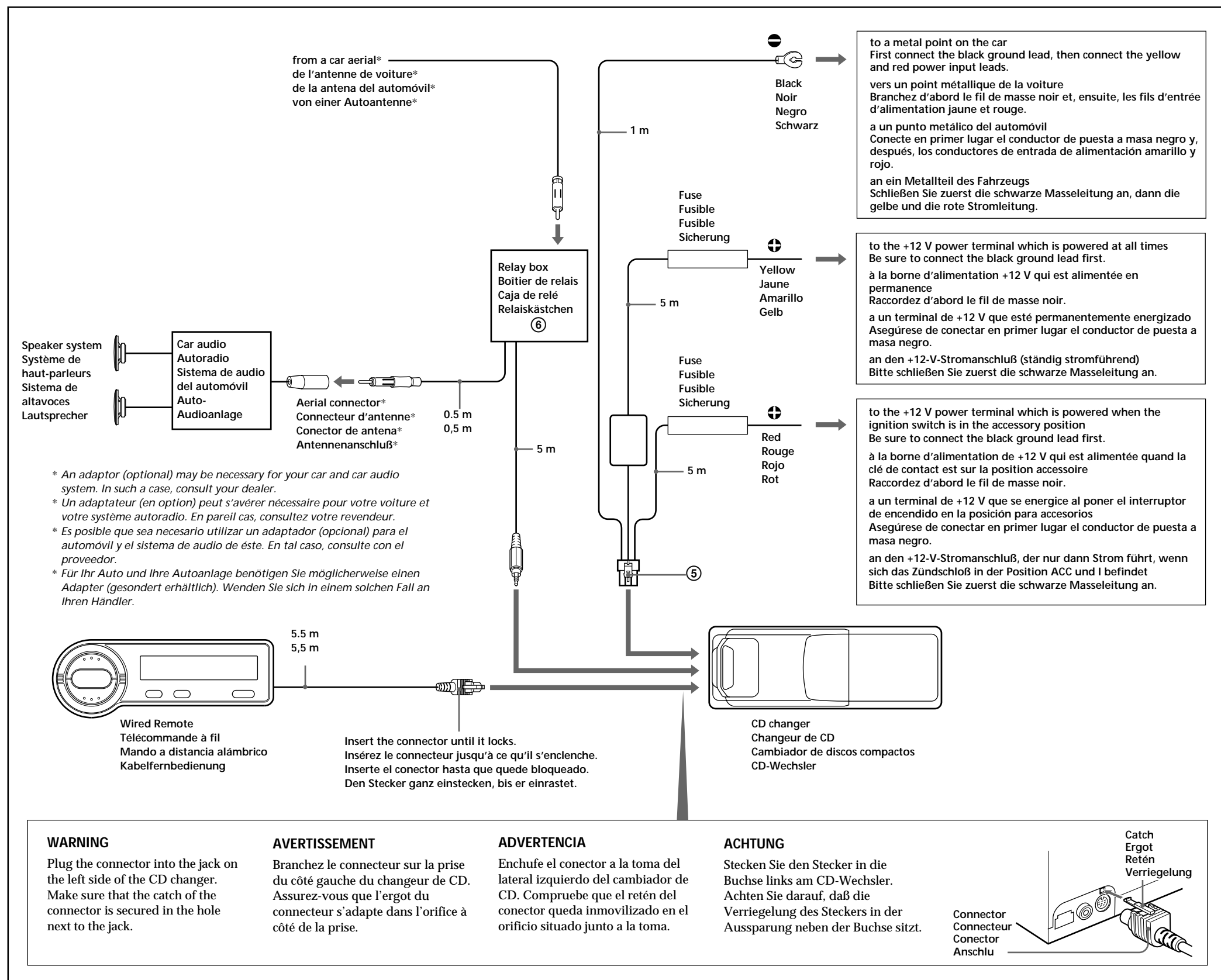
- Cet appareil est uniquement conçu pour fonctionner sur 12 V CC avec une masse négative.
- Avant d'effectuer les raccordements, débranchez la borne de terre de la batterie du véhicule pour éviter tout court-circuit.
- Branchez les fils d'entrée d'alimentation **jaune** et **rouge** seulement après avoir terminé tous les autres branchements.
- Veillez à raccorder le fil rouge d'entrée d'alimentation à la borne positive de 12 V qui est alimentée quand la clé de contact est sur la position accessoire.
- Rassemblez tous les fils de terre en un point de masse commun.
- Lorsque vous avez terminé toutes les connexions, appuyez sur la touche de réinitialisation du changeur de CD. (Voir "Touche de réinitialisation" au verso.)

Precauciones

- Esta unidad está diseñada para emplearse solamente con negativo a masa de 12 V CC.
- Antes de realizar las conexiones, desconecte el conductor de puesta a masa de la batería del automóvil a fin de evitar cortocircuitos.
- Conecte los conductores de entrada de alimentación **amarillo** y **rojo** solamente después de haber conectado todos los demás.
- Cerciórese de conectar el conductor de entrada de alimentación rojo a un terminal de alimentación de 12 V positivo que se alimente al poner el interruptor de encendido en la posición para accesorios.
- Conecte todos los conductores de puesta a masa a un punto común.
- Cuando finalice todas las conexiones, pulse el botón de reposición del cambiador de CD. (Consulte "Botón de restauración" en la cara inversa.)

Vorsicht

- Dieses Gerät eignet sich nur für den Betrieb an 12 V Gleichstrom (negative Erdung).
- Bevor Sie Anschlüsse vornehmen, trennen Sie die Erdungsleitung der Autobatterie ab, um Kurzschlüsse zu vermeiden.
- Schließen Sie die **gelben** und **roten** Stromversorgungsleitungen erst an, wenn alle anderen Kabel angeschlossen sind.
- Schließen Sie die rote Stromversorgungsleitung an einen positiven 12-V-Kontakt an, der in der Position ACC oder I des Zündschlosses unter Strom steht.
- Leiten Sie alle Erdungsleitungen an einen gemeinsamen Massepunkt.
- Wenn Sie alle Anschlüsse vorgenommen haben, drücken Sie die Rücksetztaste am CD-Wechsler (Siehe „Rücksetztaste“ auf der Rückseite.)



Fuse replacement

If the fuse blows, check the power connection and replace the fuse. If the fuse blows again after replacement, there may be an internal malfunction.

Warning

Use a fuse with the specified amperage rating. Use of a higher amperage fuse may cause serious damage.

Remplacement du fusible

Si le fusible saute, vérifiez la connexion d'alimentation et remplacez-le. Si le fusible saute à nouveau quand vous venez de le remplacer, il s'agit peut être d'un mauvais fonctionnement interne.

Avertissement

Utilisez un fusible de l'ampérage spécifié. L'utilisation d'un fusible d'ampérage supérieur peut causer de sérieux dommages.

Sustitución del fusible

Si el fusible se funde, verifique la conexión de alimentación y sustitúyalo. Si una vez sustituido vuelve a fundirse, puede deberse a un funcionamiento interno defectuoso.

Precaución

Emplee un fusible del amperaje especificado. El uso de un fusible de amperaje superior puede provocar daños graves.

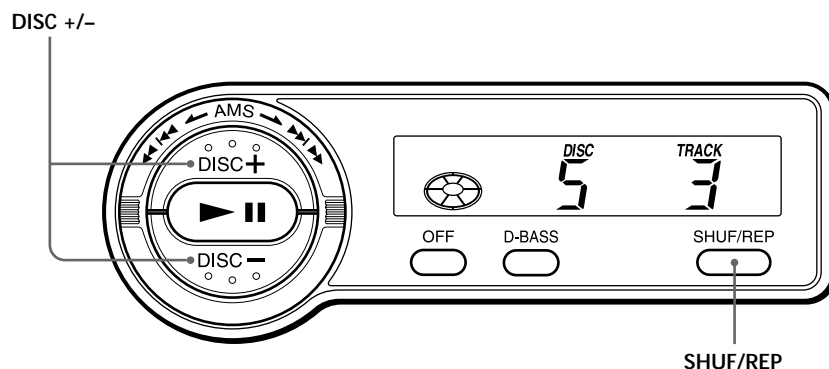
Austauschen der Sicherung

Wenn die Sicherung durchbrennt, überprüfen Sie den Stromanschluß und tauschen die Sicherung aus. Wenn auch die neue Sicherung wieder durchbrennt, kann eine interne Störung vorliegen.

Achtung

Achten Sie darauf, eine Ersatzsicherung mit dem gleichen Ampere-Wert zu verwenden. Verwenden Sie unter keinen Umständen eine Sicherung mit einem höheren Ampere-Wert. Andernfalls kann es zu Schäden am Gerät kommen.

Wired remote (RM-X82RF)
Télécommande à fil (RM-X82RF)
Mando a distancia alámbrico (RM-X82RF)
Kabelfernbedienung (RM-X82RF)



Changing the transmitting frequency

Because this unit processes CD playback sound through an FM tuner, there may be interference noise during CD playback. In such a case, change the frequency of the modulated RF signal transmitted from the unit. The initial setting is 88.3 MHz.

- Press **(SHUF/REP)** for two seconds until frequency appears.
- Press **(DISC+)** or **(DISC-)** repeatedly to select the frequency.
Each time you press **(DISC+)** or **(DISC-)**, the frequency changes as follows:
 - (DISC-)** : 88.3 MHz → 89.9 MHz → 89.7 MHz → 89.5 MHz → 89.3 MHz → 89.1 MHz → 88.9 MHz → 88.7 MHz → 88.5 MHz → 88.3 MHz
 - (DISC+)** : 88.3 MHz → 88.5 MHz → 88.7 MHz → 88.9 MHz → 89.1 MHz → 89.3 MHz → 89.5 MHz → 89.7 MHz → 89.9 MHz → 88.3 MHz
- Press **(SHUF/REP)** for two seconds.

Notes

- When you change the transmitting frequency on the unit, be sure to tune your FM tuner to the newly selected one.
- Press **▶||** on the wired remote before changing the frequency if the power to the unit is turned off.

Changement de la fréquence de transmission

Etant donné que cet appareil traite le son de lecture CD via un sintoniseur FM, il se peut qu'il y ait des parasites en cours de lecture CD. En pareil cas, changez la fréquence du signal RF modulé transmis par l'appareil. Le réglage initial est de 88,3 MHz.

- Appuyez sur **(SHUF/REP)** pendant deux secondes jusqu'à ce que la fréquence apparaisse.
- Appuyez plusieurs fois de suite sur **(DISC+)** ou **(DISC-)** pour sélectionner la fréquence. Chaque fois que vous appuyez sur **(DISC+)** ou **(DISC-)**, la fréquence change dans l'ordre suivant:
 - (DISC-)** : 88,3 MHz → 89,9 MHz → 89,7 MHz → 89,5 MHz → 89,3 MHz → 89,1 MHz → 88,9 MHz → 88,7 MHz → 88,5 MHz → 88,3 MHz
 - (DISC+)** : 88,3 MHz → 88,5 MHz → 88,7 MHz → 88,9 MHz → 89,1 MHz → 89,3 MHz → 89,5 MHz → 89,7 MHz → 89,9 MHz → 88,3 MHz
- Appuyez sur **(SHUF/REP)** pendant deux secondes.

Remarques

- Si vous changez la fréquence de transmission de l'appareil, n'oubliez pas de sintoniser votre sintoniseur FM sur la nouvelle fréquence sélectionnée.
- Appuyez sur la touche **▶||** de la télécommande filaire avant de changer la fréquence si l'appareil n'est pas sous tension.

Cambio de la frecuencia de transmisión

Puesto que esta unidad procesa el sonido de reproducción de CD mediante un sintonizador de FM, es posible que se oiga ruido producido por interferencias durante la reproducción de CD. En tal caso, cambie la frecuencia de la señal RF modulada que transmite la unidad. El ajuste inicial es 88,3 MHz.

- Pulse **(SHUF/REP)** durante dos segundos hasta que aparezca la frecuencia.
- Pulse **(DISC+)** o **(DISC-)** varias veces para seleccionar la frecuencia.
Cada vez que pulse **(DISC+)** o **(DISC-)**, la frecuencia cambiará de la siguiente forma:
 - (DISC-)** : 88,3 MHz → 89,9 MHz → 89,7 MHz → 89,5 MHz → 89,3 MHz → 89,1 MHz → 88,9 MHz → 88,7 MHz → 88,5 MHz → 88,3 MHz
 - (DISC+)** : 88,3 MHz → 88,5 MHz → 88,7 MHz → 88,9 MHz → 89,1 MHz → 89,3 MHz → 89,5 MHz → 89,7 MHz → 89,9 MHz → 88,3 MHz
- Pulse **(SHUF/REP)** durante dos segundos.

Notas

- Cuando cambie la frecuencia de transmisión de la unidad, asegúrese de ajustar el sintonizador de FM en la frecuencia seleccionada.
- Pulse **▶||** en el mando a distancia alámbrico antes de cambiar la frecuencia si la alimentación de la unidad está desactivada.

Ändern der Übertragungsfrequenz

Da dieses Gerät bei der CD-Wiedergabe den Ton über einen UKW-Tuner verarbeitet, können während der CD-Wiedergabe Interferenzen auftreten. Ändern Sie in diesem Fall die Frequenz des modulierten HF-Signals, das vom Gerät übertragen wird. Ursprünglich ist 88,3 MHz eingestellt.

- Drücken Sie **(SHUF/REP)** zwei Sekunden lang, bis die Frequenz angezeigt wird.
- Drücken Sie mehrmals **(DISC+)** oder **(DISC-)**, um die Frequenz auszuwählen.
Mit jedem Tastendruck auf **(DISC+)** oder **(DISC-)** wechselt die Frequenz folgendermaßen:
 - (DISC-)** : 88,3 MHz → 89,9 MHz → 89,7 MHz → 89,5 MHz → 89,3 MHz → 89,1 MHz → 88,9 MHz → 88,7 MHz → 88,5 MHz → 88,3 MHz
 - (DISC+)** : 88,3 MHz → 88,5 MHz → 88,7 MHz → 88,9 MHz → 89,1 MHz → 89,3 MHz → 89,5 MHz → 89,7 MHz → 89,9 MHz → 88,3 MHz
- Drücken Sie **(SHUF/REP)** zwei Sekunden lang.

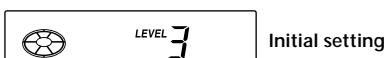
Hinweise

- Wenn Sie die Übertragungsfrequenz des Geräts ändern, müssen Sie den UKW-Tuner auf die neu ausgewählte Frequenz einstellen.
- Wenn das System ausgeschaltet ist, drücken Sie **▶||** auf der Kabelfernbedienung, bevor Sie die Frequenz wechseln.

Changing the output level

You can select the output level from the unit. Normally the unit is used in the initial output level; change the level if necessary.

- Press **(SHUF/REP)** for two seconds.
- Press **(SHUF/REP)** momentarily.

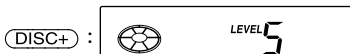


- Press **(DISC+)** or **(DISC-)** repeatedly to select the output level.

To decrease the output level



To increase the output level



- Press **(SHUF/REP)** for two seconds.

Note

When you select level 4 or 5, the CD playback sound may be distorted or you may hear some noise. In such a case, select a lower output level on the unit and turn down the overall volume on your car audio.

Changement du niveau de sortie

Vous pouvez sélectionner le niveau de sortie de l'appareil. En principe, l'appareil est utilisé au niveau de sortie initial ; changez le niveau si nécessaire.

- Appuyez sur **(SHUF/REP)** pendant deux secondes.
- Appuyez brièvement sur **(SHUF/REP)**.



- Appuyez plusieurs fois de suite sur **(DISC+)** ou **(DISC-)** pour sélectionner le niveau de sortie.

Pour diminuer le niveau de sortie



Pour augmenter le niveau de sortie



- Appuyez sur **(SHUF/REP)** pendant deux secondes.

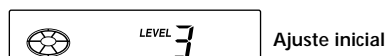
Remarque

Si vous sélectionnez le niveau 4 ou 5, le son de lecture CD peut comporter des distorsions ou des parasites. En pareil cas, sélectionnez un niveau de sortie inférieur et baissez le volume de votre autoradio.

Cambio del nivel de salida

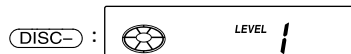
Es posible seleccionar el nivel de salida de la unidad. Normalmente la unidad se utiliza con el nivel de salida inicial. Cambie éste si es necesario.

- Pulse **(SHUF/REP)** durante dos segundos.
- Pulse **(SHUF/REP)** momentáneamente.

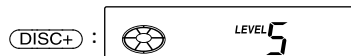


- Pulse **(DISC+)** o **(DISC-)** varias veces para seleccionar el nivel de salida.

Para reducir el nivel de salida



Para aumentar el nivel de salida



- Pulse **(SHUF/REP)** durante dos segundos.

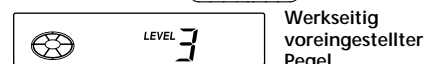
Nota

Si selecciona el nivel 4 o 5, es posible que el sonido de reproducción de CD se distorsione o que se oiga cierto ruido. En tal caso, seleccione un nivel de salida inferior en la unidad y disminuya el volumen general en el sistema de audio del automóvil.

Ändern des Ausgangspegels

Sie können den Ausgangspegel des Geräts auswählen. Normalerweise kann der werkseitig eingestellte Ausgangspegel des Geräts verwendet werden. Sie können ihn bei Bedarf jedoch auch ändern.

- Drücken Sie **(SHUF/REP)** zwei Sekunden lang.
- Drücken Sie kurz **(SHUF/REP)**.



- Drücken Sie mehrmals **(DISC+)** oder **(DISC-)**, um den Ausgangspegel auszuwählen.

Verringern des Ausgangspegels



Erhöhen des Ausgangspegels



- Drücken Sie **(SHUF/REP)** zwei Sekunden lang.

Hinweis

Wenn Sie den Pegel 4 oder 5 auswählen, ist bei der CD-Wiedergabe möglicherweise der Ton verzerrt, oder es tritt Störgeräusch auf. Stellen Sie in diesem Fall am Gerät einen niedrigeren Ausgangspegel ein, und drehen Sie die Lautstärke an der Autoanlage herunter.