

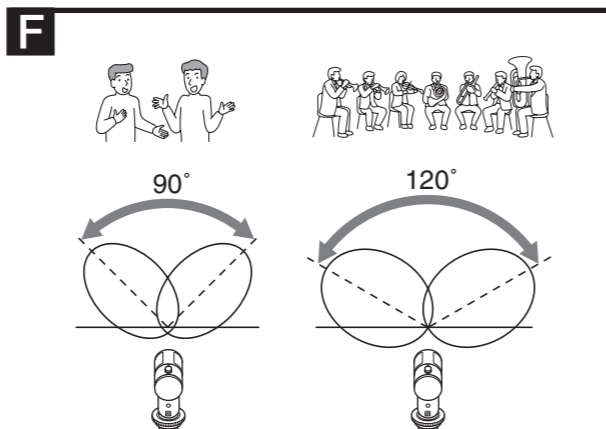
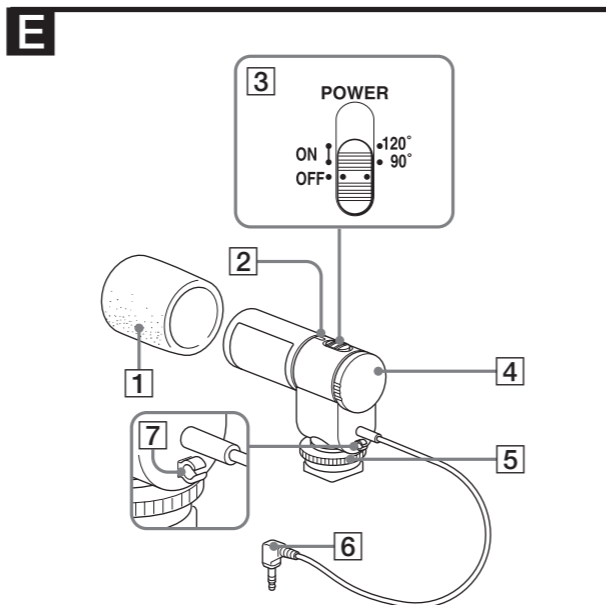
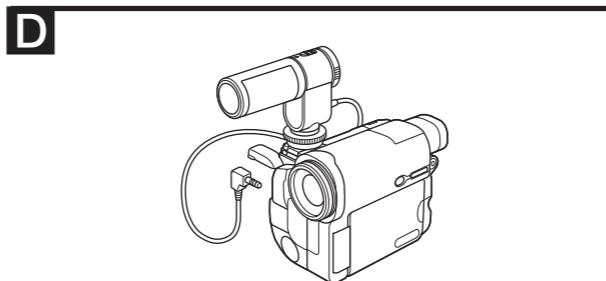
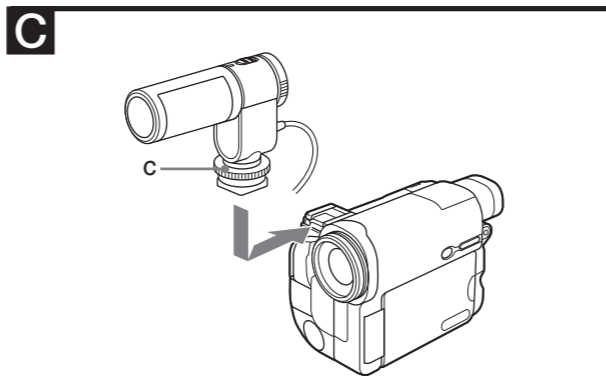
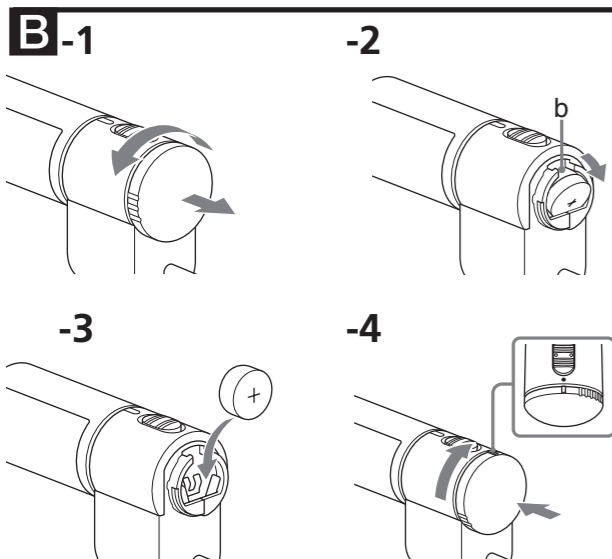
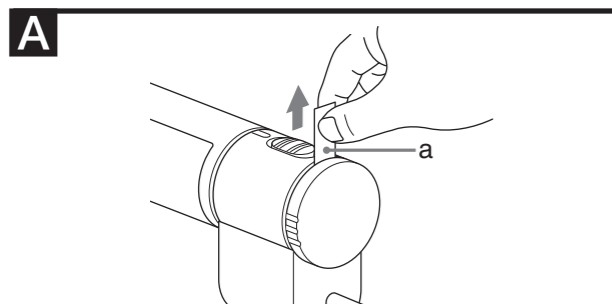
Electret Condenser Microphone

使用说明书

ECM-MSD1

©2004 Sony Corporation Printed in China

<http://www.sony.net/>



主要功能

本麦克风可置于一台带麦克风插孔和附件滑轨*的摄像机上。

- MS (Mid-Side) 立体声系统能拾取自然声响，传送超清晰的立体声影像。
- 可根据声源设置拾音模式（影响音场宽度）至 90° 或 120°。

* 对于使用可选购的视频附件滑轨 VCT-55L，该麦克风可被用于不带附件滑轨的机型。

注意事项

- 该麦克风非常灵敏。不要跌落、敲击，或受到强烈震动。
- 要使麦克风远离极端高温和潮湿，特别是温度超过 60°C 的地方。
- 如果麦克风放置于扬声器旁，就可能产生啸叫声（声学反馈）。如果发生这种情况，就要将麦克风放置于远离扬声器的地方，或者降低扬声器的音量。
- 如果在录音时改变拾音模式开关的设置，就可能产生噪音。
- 电池指示灯即刻亮起并马上熄灭以节省电源。要确保在使用后关闭麦克风。

使用麦克风之前

(参见图 A)

出厂前已经安装了钮扣电池。在使用麦克风之前，要取出在运输过程中为了防止电池被压而插入的绝缘物 (a)。

更换钮扣电池

(参见图 B)

- 1 逆时针转动电池盖直至其发出喀嗒声后将其卸下。
- 2 从开口处 (b) 插入一薄型工具将电池撬出。(由于会造成短路，所以不要使用金属工具。)
- 3 按 ⊕ 面朝外的方向插入新钮扣电池。
- 4 重新盖上电池盖并顺时针转动直至其发出喀嗒声。

电池更换周期

如果钮扣电池电量充足，电池指示灯会在打开麦克风时即刻闪烁。如果电池指示灯只是微弱的闪烁或者是根本不闪，请更换新电池。使用配备的 Sony LR44 碱性钮扣电池，本麦克风可连续工作约 100 小时，使用 Sony SR44 氧化银电池则可使用约 200 小时。(操作时间根据使用条件而改变。)

关于电池注意事项

违反电池操作规定会导致其泄漏或破裂。确保遵守以下规定。

- 将电池的 + 极和 - 极正确对准电池槽内的 ⊕ 和 ⊖ 标志装入电池。
- 不要试图将电池充电。其不可充电。
- 如果长时间不使用麦克风，要将电池取出。

万一电池泄漏，在安装新电池之前要彻底除去电池槽中的电解液。要将电池放在小孩拿不到的地方以防止意外的吞食。如果发生吞食，请马上就医。

连接相容器材

(参见图 C, D)

将滑轨转接器 (c) 连接到摄像机的附件滑轨上 (参见图 C)。在确定摄像机处于关闭状态后，连接立体声 L 型迷你插头至摄像机的麦克风端子 (参见图 D)。

部件名称及其功能

(参见图 E, F)

- 1 挡风套
套在麦克风上以减小风和呼吸的噪音。
- 2 电池指示灯
当电源/拾音模式开关从 OFF 切换到 ON 时，电池指示灯即刻闪烁以显示电池状态。当电池指示灯只是微弱的闪烁或者是根本不闪时，请更换新电池。

- 3 电源/拾音模式开关
根据声源确定位置。

| | |
|------|------------------------------------|
| ON | 打开 |
| OFF | 关闭 |
| 90° | 当拾取一个窄音场的声音，或者是一个远处的声音（谈话，乐器独奏等）时 |
| 120° | 当拾取一个宽音场的声音，或者是一个近处的声音（音乐会，剧院演出等）时 |

参照上表为一个大致的标准。
根据个人偏好选择位置。

- 4 电池盖

- 5 滑轨转接器

- 6 立体声 L 型迷你插头

- 7 线夹
将电线固定在线夹中。

规格

| | |
|---------|--|
| 类型 | MS (Mid-Side) 立体声系统 |
| 麦克风导线长度 | 大约 28 cm |
| 电源要求 | 钮扣电池 (LR44/SR44) (处于室温) |
| 电池寿命 | 大约 100 小时 (使用 LR44 电池) (使用 SR44 电池, 大约 200 小时) |
| 尺寸 | 大约 27 mm × 60.5 mm × 72.5 mm (不包括接头、旋钮、电线) |
| 质量 | 大约 50 g (包括电池) |
| 配备的附件 | 挡风套 (1) Sony LR44 碱性钮扣电池 (1) (安装在麦克风上) 便携袋 (1) 使用说明书 (1) |
| 方向性 | 拾音模式: 90° 或 120°, 2 级切换 (参见图 F) |

设计和规格如有改变，恕不另行通知。