

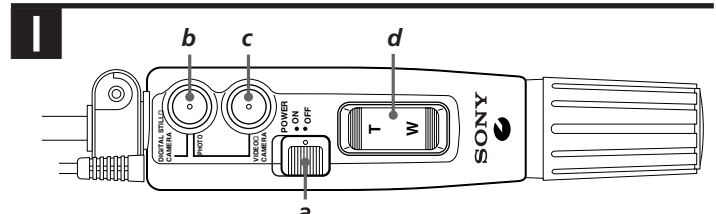
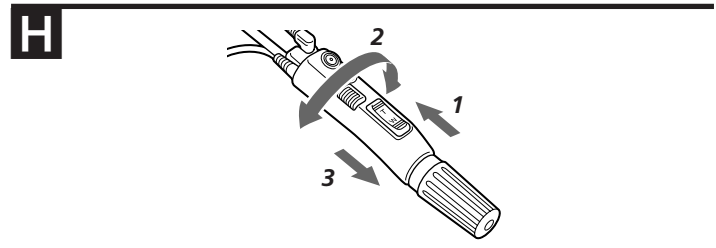
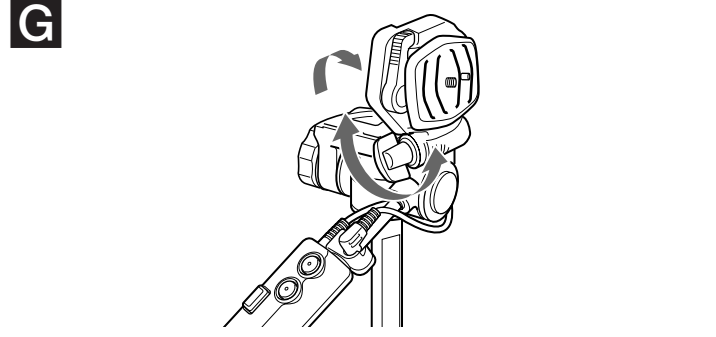
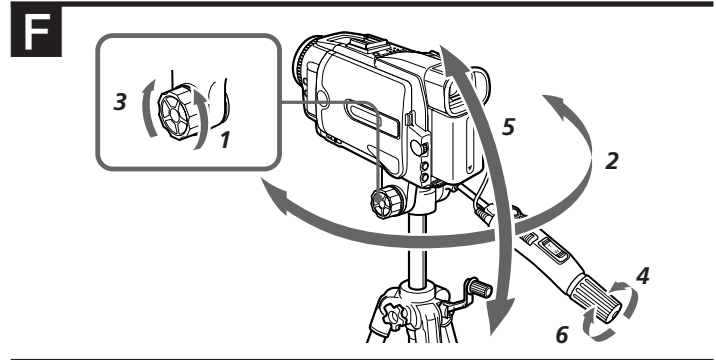
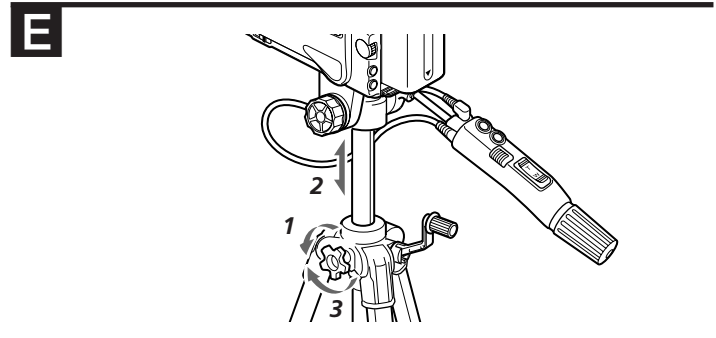
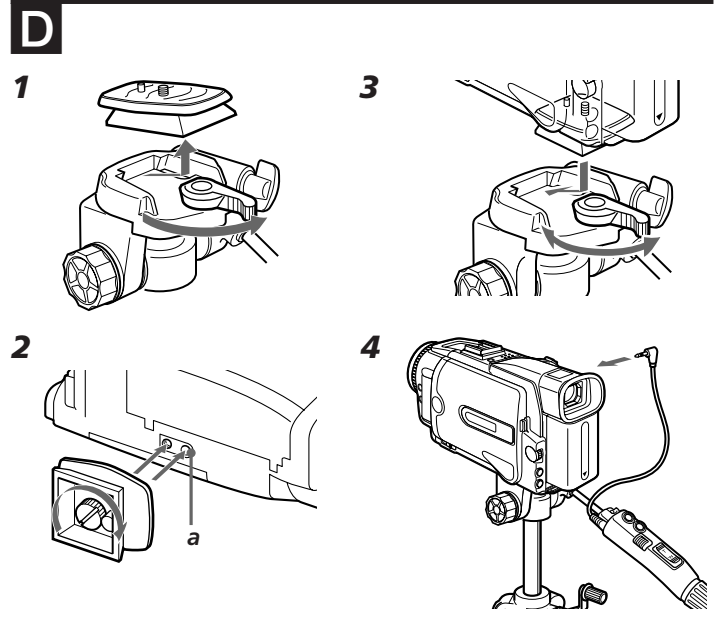
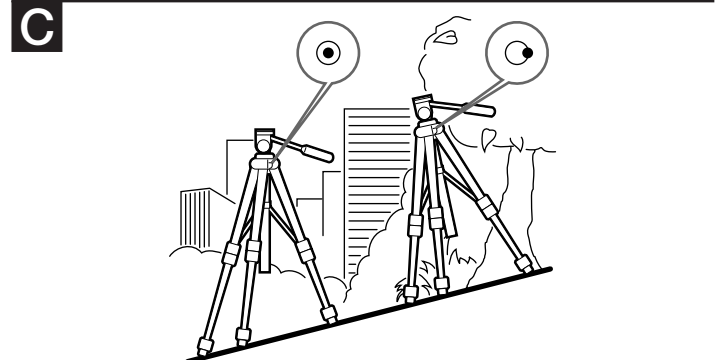
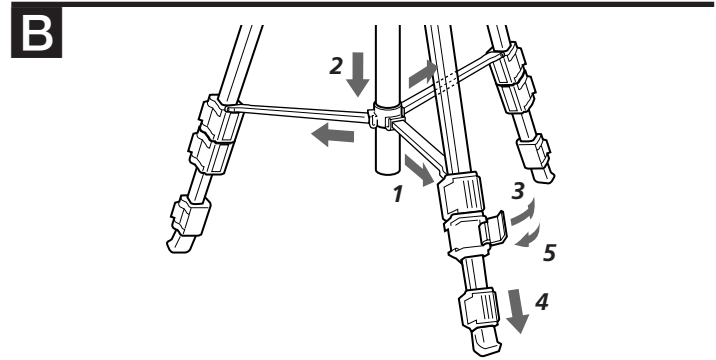
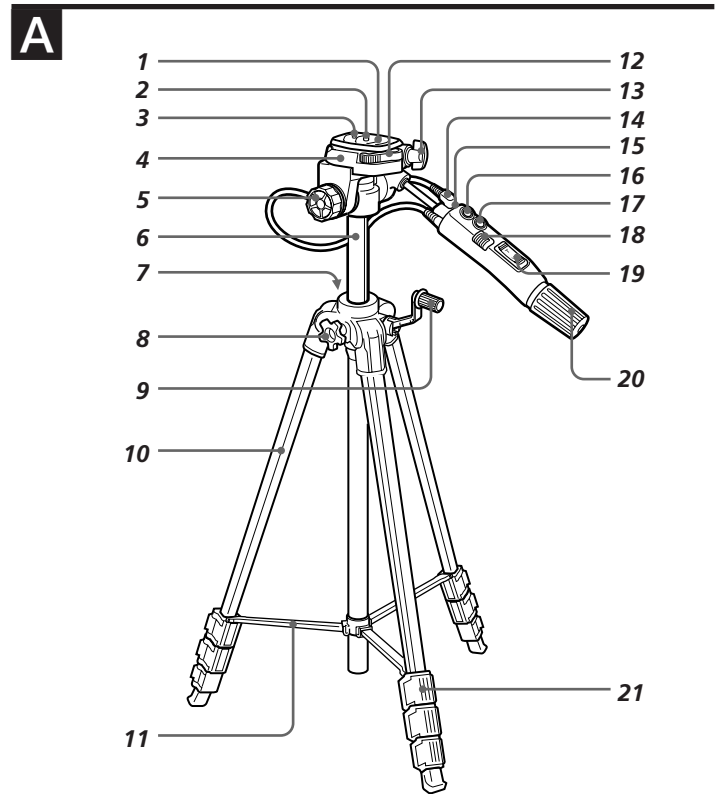
# Remote control Tripod

使用说明书

## VCT-D680RM

©2006 Sony Corporation Printed in Japan

http://www.sony.net/



### 特点

- VCT-D680RM 三脚架适用于摄像机/数码照相机。
- 您可以使用手柄中内置的遥控器来操作 Sony 摄像机和数码照相机。



此标志表示该产品是真正的 Sony 视频产品附件。购买 Sony 视频产品时, Sony 建议您购买带有“GENUINE VIDEO ACCESSORIES”标志的附件。

### 警告

摄像机/数码照相机未取下时, 请不要搬运三脚架。

### 清洁

- 用软布蘸取适量温性清洁溶液来清洁三脚架。
- 在诸如能吹到海风的地方使用完三脚架后, 请务必用干布擦拭。

### 规格

#### 最大负重

3 kg

#### 镜头摇动角度

360 度

#### 镜头倾斜角度

向下 90 度

向上 65 度

#### 支架伸长

每个支架有 4 节伸缩杆。

#### 遥控器功能:

POWER ON/OFF 开关, 快门/PHOTO\*1 按钮, START/STOP 按钮\*2, 变焦按钮 (W/T)

\*1 PHOTO 按钮适用于摄像机, 快门按钮适用于数码照相机。

\*2 只适用于摄像机。

#### 尺寸

最大高度:

约 1450 mm (支架伸缩杆和升降杆伸长至最大)

最小高度:

约 480 mm

软线长度:

约 490 mm

手柄长度:

约 270 mm

升降杆行程:

约 240 mm

#### 重量

约 1.3 kg

#### 附件

携带箱 (1),

使用说明书 (1)

设计和规格如有改变, 恕不另行通知。

### A 部件名称

- 相机装配座
- 相机装配螺丝和旋钮
- 插针
- 三脚架顶部
- 镜头摇动旋钮锁
- 升降杆
- 水平仪
- 升降杆旋钮锁
- 升降杆高度调节曲柄
- 支架
- 撑杆
- 相机装配座锁杆
- 三脚架顶部旋钮锁
- 遥控插头
- 遥控插头座
- 快门/PHOTO 按钮
- START/STOP 按钮
- POWER 电源开关
- 变焦按钮
- 手柄
- 支架长度调节锁杆

### B 安装三脚架

- 展开支架放稳三脚架。
- 将撑杆按下。
- 打开支架长度调节锁。
- 调节支架长度。
- 关闭支架长度调节锁。

### C 调节水平仪

调整支架长度直至水平仪中的气泡处于红圈中。

### D 连接相机

将相机连接到三脚架之前, 请在摄像机内装入电池组和摄像带, 或在照相机内装入“Memory Stick”记忆棒。

- 把相机装配座锁杆完全拉至右侧的同时, 将相机装配座从三脚架顶部滑出。
- 将相机装配座与相机连接。拧紧螺丝。连接摄像机时, 将插针对准定位孔 (a) 插入。
- 把相机装配座锁杆完全拉至右侧的同时, 将连有相机的相机装配座装回三脚架, 再把相机装配座锁杆推回左侧锁定。
- 将遥控插头紧紧插入摄像机的 LANC 插孔或者数码照相机的 ACC 插孔。

### E 调节升降杆高度

- 松开升降杆旋钮锁。
- 摇动升降杆高度调节曲柄调整高度。
- 拧紧升降杆旋钮锁。

### F 摇动镜头与倾斜镜头

摇动和倾斜镜头前, 请确定升降杆旋钮锁已锁紧, 以免相机震动。

#### 摇动镜头

拍摄时您可以 360° 摇动镜头。

- 松开镜头摇动旋钮锁。
- 转动手柄调整相机位置。
- 拧紧镜头摇动旋钮锁。

#### 倾斜镜头

您可以在向上 65° 或者向下 90° 范围内倾斜镜头。

- 松开手柄。
- 转动手柄调整相机位置。
- 拧紧手柄。

### G 改变三脚架顶部角度

三脚架顶部可以在水平拍摄位置和垂直拍摄位置之间转换。

- 松开三脚架顶部旋钮锁, 向右竖立三脚架顶部, 然后拧紧三脚架顶部旋钮锁。

### 使用遥控器

如需更多说明, 请参阅摄像机/数码照相机的使用说明书。

### 操作前

将您的相机调到等待模式。

如需更多说明, 请参阅摄像机/数码照相机的使用说明书。

### H 改变遥控器的角度

- 将遥控器从手柄上移出。遥控器向左或向右转动。
- 调整角度。
- 将遥控器移回手柄。

### I 拍摄

#### 摄像机:

将手柄遥控器上的 POWER 开关 (a) 调到 ON。

快门/PHOTO 按钮和 START/STOP 按钮呈橘色亮起。

#### • 拍摄动画:

按 START/STOP (c), START/STOP 按钮呈红色亮起。

若要停止拍摄, 再次按 START/STOP (c), 摄像机进入等待模式。

START/STOP 按钮呈橘色亮起。

#### • 拍摄静像:

1 轻按快门/PHOTO按钮 (b) 查看静像。

图像还未被拍摄。

2 完全按下快门/PHOTO 按钮 (b)。

START/STOP 按钮呈红色亮起, 静像拍摄完毕。

#### 数码照相机:

1 将手柄遥控器上的 POWER 开关 (a) 调到 ON。

快门/PHOTO 按钮呈橘色亮起。

2 轻按快门/PHOTO 按钮 (b) 查看静像。

图像还未被拍摄。

3 完全按下快门/PHOTO 按钮 (b)。

静像拍摄完毕。

### 说明

- 某些相机无法查看静像。
- 某些摄像机不带有录制静像功能。
- 如果长时间将相机置于等待模式, 相机电源将自动关闭。如果要重新恢复等待模式, 将遥控器上的 POWER 开关先调到 OFF 再调到 ON。
- 如果将静像录制到录像带时 START/STOP 按钮灯闪烁, 这时可能发生故障, 请查阅您的摄像机使用说明。
- 录制静像时, 如果“Memory Stick”记忆棒发生错误, START/STOP 按钮灯闪烁。
- 将静像录制到“Memory Stick”记忆棒时, START/STOP 按钮亮起。
- 使用外接闪光灯时, 如果长时间按住 PHOTO, 闪光灯可能不工作。

### 拍摄后

将手柄遥控器上的 POWER 开关调到 OFF, 摄像机/数码照相机电源关闭。

### 变焦

远摄时 (使物体变近), 将手柄上的变焦按钮 (d) 朝 T 方向按; 广角拍摄时 (使物体变远), 将手柄上的变焦按钮 (d) 朝 W 方向按。如果一直按住变焦按钮, 变焦速度会加快 (不同型号摄像机/数码照相机, 可能会有所变化)。

### 遥控器不使用时

为避免遥控插头损坏, 请将插头紧紧插入遥控插头座。