

# SONY®

# 17 cm Coaxial 2-way Speaker

Installation/Connections

Installation/Connexions

Installation/Anschluß

Instalación/Conexiones

Montage/Aansluitingen

Installation/Anslutningar

Installazione/Collegamenti

Instalação/Ligações

Instalacja/Połączenia

Εγκατάσταση/Συνδέσεις

Установка/Подключения

## XS-A1724

Sony Corporation © 2000 Printed in Italy

<p><b>17 см коаксиальный 2-полосный громкоговоритель</b>  <b>Сделано в Италии</b>  Изготовитель: Сони Корпорейшн  Адрес: 6-7-35 Киташинагава, Шинагава-ку, Токио 141-0001, Япония</p>
---

Parts list

Liste des pièces

Teileliste

Lista de las piezas

Onderdelenlijst

Lista över delar

①	②	
		
M4 x 25		
× 8		× 8

The numbers in the list are keyed to those in the instructions. The use of these parts for installation or other connections depends on the shape of the car body.

Les numéros de la liste correspondent à ceux des instructions. L'utilisation de ces pièces pour l'installation ou d'autres raccordements dépend de la forme du châssis de la voiture.

Die Nummern in der Liste sind dieselben wie im Erläuterungstext. Die Verwendung der Teile für Einbau und Anschluß hängt von der Innenausstattung des Fahrzeugs ab.

Los números de la lista corresponden a los de las instrucciones. La utilización de estas piezas para instalación u otras conexiones dependerá de la forma de la carrocería.

De nummers in de afbeelding verwijzen naar die in de montage-aanwijzingen. Welke van deze onderdelen u dient te gebruiken, voor de inbouw en de aansluiting, hangt af van het model van de auto.

Siffrorna i listan överensstämmer med de i instruktionerna. Användningen av dessa delar för installation eller andra anslutningar beror på karossens form.

Sony online http://www.world.sony.com/

## Precautions

• Do not continuously drive the speaker system over the power handling capacity.
• Keep recorded tapes, watches, and personal credit cards using magnetic coding away from the speaker system to protect them from damage caused by the magnets in the speakers.

### Précautions

• Eviter de soumettre en continu le système de haut-parleurs à une puissance supérieure à la puissance admissible.
• Garder les bandes enregistrées, les montres et les cartes de crédit utilisant un code magnétique à l'écart du système de haut-parleurs pour éviter tout dommage causé par les aimants des haut-parleurs.

### Sicherheitsmaßnahmen

• Steuern Sie die Lautsprecher nicht über längere Zeit mit zu hoher Leistung an.
• Halten Sie bespielte Tonbänder, Uhren und Kreditkarten mit Magnetcodierung von den Lautsprechern fern, um eine Beschädigung durch die Lautsprechermagnete zu vermeiden.

### Precauciones

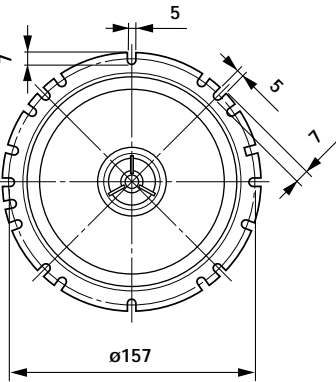
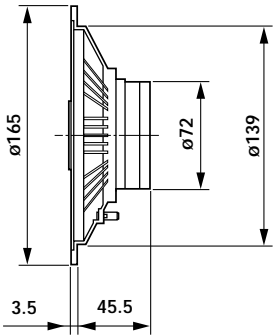
• Tenga cuidado de no activar el sistema de altavoces de forma continua con una potencia que sobrepase la potencia admisible.
• Mantenga alejados del sistema de altavoces las cintas grabadas, relojes o tarjetas de crédito con código magnético para evitar daños que posiblemente causaría el imán de los altavoces.

### Voorzorgsmaatregelen

• Pas op dat u het luidsprekersysteem niet continu belast met een vermogen dat groter is dan het opgegeven vermogen.
• Houd bespeelde banden, horloges en kaarten met magnetische informatie zoals pincodes op afstand van het luidsprekersysteem om mogelijke beschadiging door de luidsprekermagneten te voorkomen.

### Säkerhetsföreskrifter

• Försök att inte enbart köra högtalarsystemet via strömhänteringen.
• Kom ihåg att inspelade kassetband, klockor och kreditkort med magnetremsa kan skadas av magneterna i högtalarna och du bör därför inte lägga dem i närheten av högtalarna.

<b>Dimensions</b>	<b>Dimensioni</b>	Unit: mm	Unità: mm
<b>Dimensions</b>	<b>Dimensões</b>	Unité: mm	Unidade: mm
<b>Abmessungen</b>	<b>Wymiary</b>	Einheit: mm	Jednostka: mm
<b>Dimensiones</b>	<b>Διαστάσεις</b>	Unidad: mm	Μονάδα: mm
<b>Afmetingen</b>	<b>Γαβιρίτυ</b>	Eenheid: mm	Единица измерения: мм
<b>Mått</b>		Enhet: mm	
			

<b>Caratteristiche tecniche</b>	
Diffusore	Coassiale a due vie <p>Woofe<span></span>r da 16,5 cm, tipo a cono</p> <p>Tweeter da 4,4 cm, tipo a cupola bilanciato</p>
Potenza di ingresso massima	140 watt
Potenza di ingresso nominale	35 watt
Impedenza	4 ohm
Sensibilità	92 dB/W/m
Risposta in frequenza	40 - 20 kHz
Peso	Circa 490 g per diffusore

*Il design e le caratteristiche tecniche sono soggetti a modifiche senza preavviso.*

#### Especificações

Altifalante	Coaxial de 2 vias <p>Woofe<span></span>r de 16,5 cm tipo cone</p> <p>Tweeter de 4,4 cm balanceado tipo cúpula</p>
Potência de entrada máxima	140 watts
Potência nominal admissível	35 watts
Impedância	4 ohms
Sensibilidade	92 dB/W/m
Resposta em frequência	40 - 20 kHz
Peso	Aprox. 490 g por altifalante

*Design e especificações sujeitos a alterações sem aviso prévio.*

### Dane Techniczne

Głośnik	Współosiowy dwudrożny: <p>Woofe<span></span>r (niskotonowy) 16,5 cm, typ stożkowy</p> <p>Tweeter (wysokotonowy) 4,4 cm, typ kopułowy</p>
Maksymalna moc wejściowa	140 W
Znamionowa moc wejściowa	35 W
Impedancja	4 ohmy
Czułość	92 dB/W/m
Pasmo przenoszenia	40-20 kHz
Masa	około 490g/głośnik

*Wygląd zewnętrzny oraz dane techniczne mogą ulec zmianie bez uprzedniego zawiadomienia.*

### Τεχνικά χαρακτηριστικά

Ηχείο	Ομοαξονικό 2-δρόμων: <p>Woofe<span></span>r 16,5 cm κωνικό τύπου</p> <p>Tweeter 4,4 cm ισοσταθμισμένου θολωτού τύπου</p>
Μέγιστη ισχύς εισόδου	140 watt
Ονομαστική ισχύς εισόδου	35 watt
Αντίσταση	4 ohm
Ευαισθησία	92 dB/W/m
Απόκριση συχνότητας	40 – 20 kHz
Βάρος	Περίπου 490 g ανά ηχείο

*Ο σχεδιασμός και τα τεχνικά χαρακτηριστικά μπορεί να αλλάξουν χωρίς προειδοποίηση.*

### Технические характеристики

Громкоговорители	Коаксиальная двухполосная <p>Вуфe<span></span>р: 16,5 см, конусного типа</p> <p>Твитe<span></span>р: 4,4 см, симметрированный купольного типа</p>
Максимальная мощность входного сигнала	140 Вт.
Номинальная мощность входного сигнала	35 Вт.
Сопротивление	4 Ом.
Чувствительность	92 дБ/Вт/м
Диапазон воспроизводимых частот	40 - 20 кГц.
Масса одной акустической системы	около 490 грамм

*Конструкция и технические характеристики могут быть изменены без оповещения.*

<b>Specifications</b>	
Speaker	Coaxial 2-way <p>Woofe<span></span>r 16.5 cm cone type</p> <p>Tweeter 4.4 cm balanced dome type</p>
Maximum input power	140 watts
Rated input power	35 watts
Impedance	4 ohms
Sensitivity	92 dB/W/m
Frequency response	40 - 20 kHz
Mass	Approx. 490 g per speaker

*Design and specifications are subject to change without notice.*

#### Spécifications

Haut-parleur	Coaxial à 2 voies <p>Haut-parleur des basses de 16,5 cm de type conique</p> <p>Haut-parleur des aiguës de 4,4 cm de type en dôme</p>
Puissance d’entrée maximale	140 watts
Puissance admissible	35 watts
Impédance	4 ohms
Sensibilité	92 dB/W/m
Réponse en fréquence	40 à 20 kHz
Poids	Env. 490 g par haut-parleur

*La conception et les spécifications sont modifiables sans préavis.*

### Technische Daten

Lautsprecher	Koaxial, 2 Wege <p>Tieftöner: 16,5 cm, Konus</p> <p>Hochtöner: 4,4 cm, Kalotte, symmetrisch</p>
Max. Belastbarkeit	140 W
Nennbelastbarkeit	35 W
Impedanz	4 Ohm
Empfindlichkeit	92 dB/W/m
Kennschalldruckpegel	40 - 20 kHz
Gewicht	ca. 490 g pro Lautsprecher

*Änderungen, die dem technischen Fortschritt dienen, bleiben vorbehalten.*

### Especificaciones

Altavoz	Coaxial de 2 vías <p>Graves: 16,5 cm, tipo cónico</p> <p>Agudos: 4,4 cm, balanceado tipo cúpula</p>
Potencia máxima de entrada	140 vatios
Potencia nominal	35 vatios
Impedancia	4 ohmios
Sensibilidad	92 dB/W/m
Respuesta de frecuencia	40 - 20 kHz
Peso	Aprox. 490 g por altavoz

*Diseño y especificaciones sujetos a cambio sin previo aviso.*

### Specificaties

Luidspreker	Coaxiale tweewegluidspreker <p>16,5 cm</p> <p>lagetonen-luidspreker (woofe<span></span>r), conustype</p> <p>4,4 cm</p> <p>hogetonen-luidspreker (tweeter), koepeltype</p>
Maximaal ingangsvermogen	140 watt
Nominaal intgangsvermogen	35 watt
Impedantie	4 ohm
Gevoeligheid	92 dB/W/m
Frequentiebereik	40 - 20 kHz
Gewicht	ca. 490 g per luidspreker

*Ontwerp en specificaties kunnen zonder voorafgaande mededeling gewijzigd worden.*

### Teknika data

Högtalare	Koaxial 2-vägs <p>Woofe<span></span>r 16,5 cm, konisk typ</p> <p>Tweeter 4,4 cm, balanserad kupoltyp</p>
Maximal ineffekt	140 watt
Märkinneffekt	35 watt
Impedans	4 ohm
Känslighet	92dB/W/m
Frekvensområde	40 - 20 kHz
Vikt	Ca. 490 g per högtalare

*Rätt till ändringar förbehålles.*

Lista delle parti

Lista das peças

Lista elementów

Λίστα εξαρτημάτων

Комплектация

Sony online http://www.world.sony.com/

# Mounting Montage Einbau Montaje Montage Montering

It may be necessary to use the **exclusive adapter (not supplied) depending on the type of car. Refer to the following list.**

**Il peut être nécessaire d'utiliser l'adaptateur exclusif (non fourni) suivant le type de la voiture. Consultez la liste suivante.**

**Je nach Fahrzeugmodell ist es unter Umständen erforderlich, einen Spezialadapter (nicht mitgeliefert) zu verwenden. Näheres dazu entnehmen Sie bitte der folgenden Liste.**

**Es posible que sea necesario emplear el adaptador exclusivo (no suministrado) en función del tipo de automóvil. Consulte la siguiente lista.**

**Gebruik eventueel de speciale adapter (niet meegeleverd) afhankelijk van het type wagen. Raadpleeg de onderstaande lijst.**

**Beroende på bilmodell kan det bli nödvändigt att använda adaptern (medföljer inte). Vi hänvisar till följande lista.**

These are some mounting examples for the car types shown in the table. Install the unit in the manner suited to your car. However, the interior paneling of the listed cars may be different from that of the illustrated mounting examples. This is due to changes or modifications in the car model. In such a case, consult your car dealer or your nearest Sony dealer before installation.

Voici quelques exemples de montage du système en fonction des modèles de voiture mentionnés dans le tableau. Installer le système selon le modèle de voiture. Cependant, la garniture intérieure des voitures listées peut différer de celle illustrée dans les exemples de montage. Cette différence est due au choix du fabricant de voiture de changer le modèle. Dans ce cas, avant de procéder au montage, consulter le concessionnaire automobile ou le concessionnaire Sony le plus proche.

Für die in der Tabelle aufgelisteten Modelle finden Sie im folgenden einige Montagebeispiele. Montieren Sie das Gerät so, wie es dem Modell Ihres Autos am ehesten entspricht. Die aufgelisteten Autos können jedoch hinsichtlich ihrer Innenausstattung von den abgebildeten Montagebeispielen abweichen, da die Hersteller ihre Modelle gelegentlich leicht modifizieren. Wenden Sie sich in diesem Falle bitte an Ihren Autohändler oder an Ihren Sony-Händler.

Existen algunos ejemplos de montaje de la unidad en los modelos de automóvil que se muestran en la tabla. Instale la unidad según el procedimiento adecuado para su automóvil. No obstante, el panelado interior de los automóviles enumerados puede ser distinto del de los ejemplos de montaje ilustrados, ya que los fabricantes del automóvil pueden cambiar o modificar el modelo. En este caso, consulte a su concesionario de automóviles o al proveedoror Sony local antes de realizar la instalación.

Hier volgen een aantal montagevoorbeelden voor enkele automodellen die in de tabel vermeld zijn. Installeer de luidspreker op de voor uw auto geschikte manier. De binnenbekleding van de bovengenoemde wagens kan verschillen van die in de geïllustreerde montagevoorbeelden. Dit is te wijten aan modelwijzigingen. Raadpleeg in dit geval uw autodealer of Sony handelaar alvorens met de installatie te beginnen.

Några monteringsexempel för biltyperna visas i tabellen. Installera enheten på det vis som passar din bil. Det kan dock hända att inredningen i de listade bilarna skiljer sig från den i monteringsexemplen. Detta beror på ändringar eller modifieringar i bilmodellern. Om så är fallet, kontakta en bilåterförsäljare eller närmaste Sony-återförsäljare innan du monterar enheten.

# Montaggio Montagem Montaż Τοποθέτηση Крепления

**A seconda del tipo di automobile potrebbe essere necessario utilizzare l'adattatore esclusivo (non in dotazione).**

**Fare riferimento alla lista seguente.**

**Pode ser necessário utilizar o adaptador exclusivo (não fornecido) consoante o tipo de automóvel. Consulte a lista apresentada a seguir.**

**W zależności od modelu samochodu może zaistnieć konieczność użycia dodatkowej przejściówki (nie znajduje się w wyposażeniu). Więcej szczegółów na ten temat można znaleźć w poniższej tabeli.**

**Μπορεί να χρειαστεί να χρησιμοποιήσετε τον αποκλειστικό προσαρμογέα (δεν παρέχεται) ανάλογα με τον τύπο του αυτοκινήτου. Ανατρέξτε στην παρακάτω λίστα.**

**Возможно, потребуется специальный адаптер (не входит в комплект), в зависимости от типа автомобиля. См. список.**

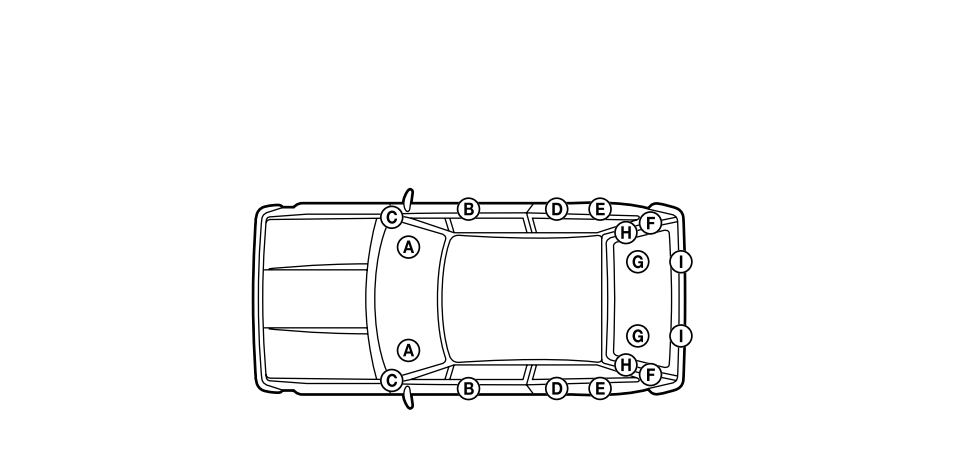
Alcuni esempi di montaggio dell'apparecchio, specifici per alcuni modelli di automobili, sono elencati nella tabella. Installare l'apparecchio nella maniera più adatta alla propria auto. La pannellatura interna delle automobili elencate può tuttavia differire dagli esempi di montaggio illustrati. Ciò dipende dalla decisione dei produttori di cambiare o modificare il modello. In tal caso, consultare il proprio concessionario o il più vicino rivenditore autorizzato Sony prima dell'installazione.

Estes são alguns exemplos de montagem do aparelho para os modelos de carros apresentados no quadro. Instale o aparelho da forma mais adequada para o seu automóvel. No entanto, o tablier dos carros apresentados na lista pode ser diferente do tablier apresentado nos exemplos de montagem. Isto deve-se a substituições ou modificações no modelo do automóvel. Neste caso, antes da instalação, consulte o concessionário do automóvel ou o agente da Sony mais próximo.

Poniżej podano przykładowe sposoby montażu dla modeli samochodów uwzględnionych w tabeli. Głośniki należy zainstalować zgodnie z opisem właściwym dla danego modelu modelu samochodu. Wewnętrzne panele samochodów mogą różnić się od wersji pokazanych na ilustracjach. Jest to spowodowane zmianami wprowadzanymi przez producentów samochodów. W takim przypadku należy skontaktować się ze sprzedawcą samochodu lub z najbliższym sprzedawcą produktów firmy Sony.

Αυτά είναι μερικά παραδείγματα τοποθέτησης για τους τύπους των αυτοκινήτων που φαίνονται στον πίνακα. Εγκαταστήστε τη συσκευή με τον κατάλληλο τρόπο για το αυτοκίνητό σας. Όμως, το εσωτερικό ταμπλό των αυτοκινήτων που αναφέρονται στη λίστα μπορεί να είναι διαφορετικό από εκείνο των εικονιζόμενων παραδειγμάτων τοποθέτησης. Αυτό συμβαίνει εξαιτίας των αλλαγών ή τροποποιήσεων στο μοντέλο του αυτοκινήτου. Σε τέτοια περίπτωση, επικοινωνήστε με τον αντιπρόσωπο του αυτοκινήτου σας ή το πιο κοντινό κατάστημα της Sony πριν την εγκατάσταση.

Это некоторые примеры крепления на видах автомобилей, приведенных в данной таблице. Разместить аппарат сообразно автомобилю. При этом, однако, внутренняя обшивка перечисленных моделей автомобилей может отличаться от приведенных примеров. Это связано с изменениями и модификациями конкретного выпуска. В таких случаях перед установкой следует обратиться к автодилеру или к дилеру Sony.

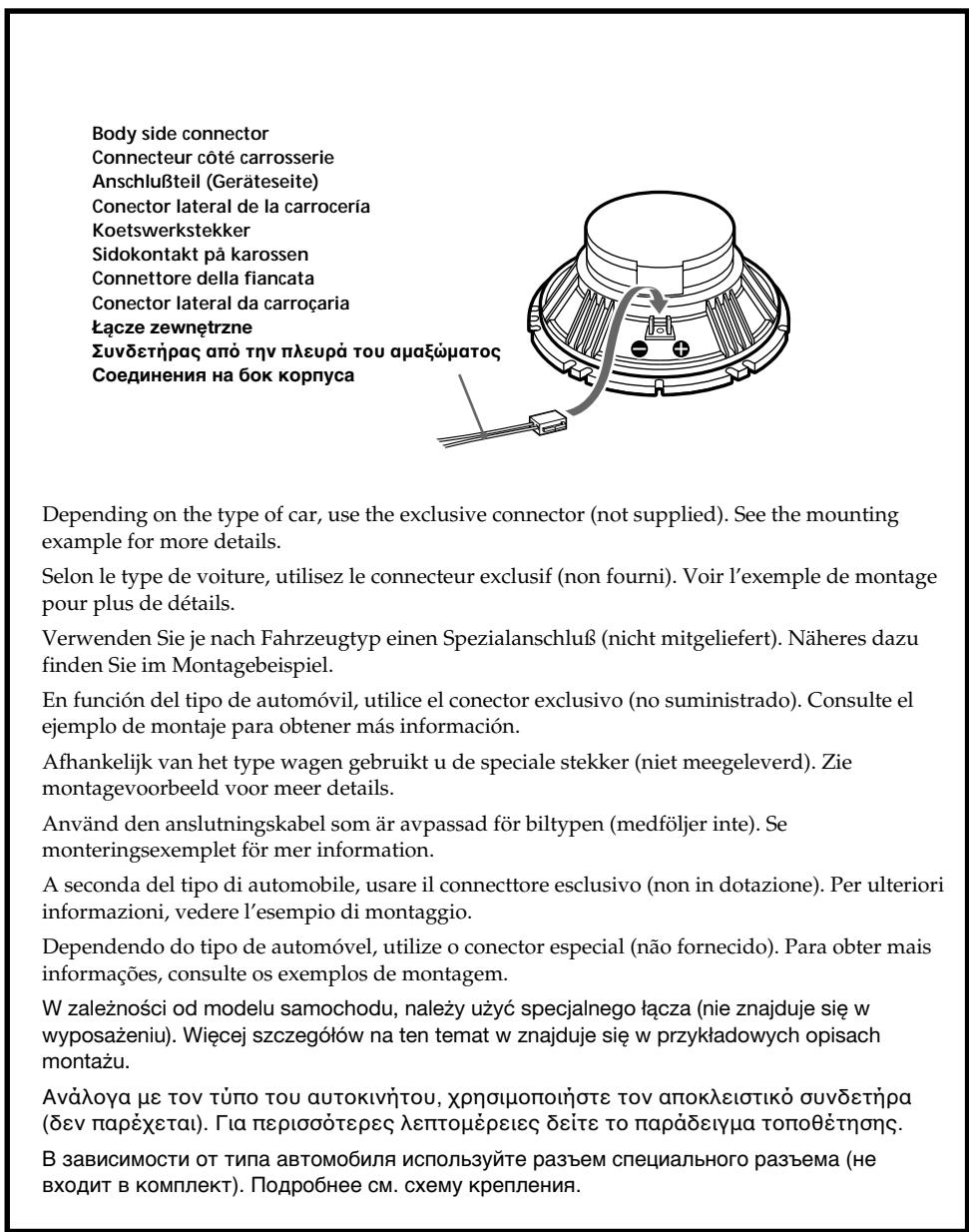


Car name <p>Marque de la voiture Hersteller Marca del automòvil Marca Bilnamn Marca dell'automobile Marca do automóvel Marca samochodu Μάρκα αυτοκινήτου Марка автомобиля</p>	Car model <p>Modèle de voiture Fahrzeugmodell Modelo de automòvil Model Bilmodell Modello dell'automobile Modelo do automóvel Model samochodu Μοντέλο αυτοκινήτου Модель</p>	Model year <p>Année de construction Baujahr Año del modelo Modeljaar Årsmodell Anno del modello Ano do modelo Rok prod. Ετος μοντέλου Год выпуска</p>	Location <p>Emplacement Montageort Ubicación Plaats Placering Posizione Posição Położenie Θέση Размещение</p>
ALFA ROMEO	145 3DOOR <p>146 5DOOR 155 4DOOR 156 4DOOR 156 ESTATE 166 4DOOR</p>	'94- <p>'95- '92-'97 '97- '99- '98-</p>	<span>ⓑ</span> <p><span>ⓑ</span><span>ⓓ</span> <span>Ⓒ</span> <span>ⓑ</span><span>ⓓ</span> <span>ⓑ</span><span>ⓓ</span> <span>ⓑ</span><span>ⓓ</span><span>ⓔ</span></p>
AUDI	A6 4DOOR/ESTATE	'97-	<span>ⓑ</span> <span>ⓓ</span>
CITROEN	EVASION 5DOOR <p>XANTIA 5DOOR/ESTATE XSARA 3/5DOOR, ESTATE, MVP</p>	'94- <p>'93- '98-</p>	<span>ⓑ</span> <span>ⓕ</span> <p><span>ⓑ</span> <span>ⓑ</span></p>
DAEWOO	LANOS 4DOOR <p>LEGANZA 4DOOR MATIZ 5DOOR NUBIRA 4DOOR</p>	'97- <p>'97- '98- '97-</p>	<span>ⓔ</span> <p><span>ⓑ</span> <span>ⓑ</span> <span>ⓑ</span> <span>ⓑ</span><span>ⓔ</span></p>
FIAT	COUPE 2DOOR <p>MULTIPLA 4DOOR PALIO WEEKEND ULYSSE 5DOOR</p>	'95- <p>'98- '97- '94-</p>	<span>ⓑ</span> <span>ⓓ</span> <p><span>ⓑ</span> <span>ⓑ</span> <span>ⓑ</span><span>ⓕ</span></p>
FORD	GALAXY 5DOOR	'95-	<span>ⓑ</span> <span>ⓓ</span>
HYUNDAI	SONATA 4DOOR	'93-	<span>ⓑ</span>
KIA	SEPHIRA II 4DOOR <p>DEdra ESTATE</p>	'98- <p>'94-</p>	<span>ⓑ</span> <p><span>ⓓ</span></p>
LANCIA	DELTA 3DOOR <p>KAPPA 2/4DOOR LYBRA 4DOOR, ESTATE Y(YPSILON) 3DOOR Z (ZETA) 5DOOR</p>	'94- <p>'95- '99- '94- '94-</p>	<span>ⓔ</span> <p><span>ⓔ</span> <span>ⓑ</span> <span>ⓑ</span> <span>ⓑ</span></p>
MAZDA	DEMIO 5DOOR	'98-	<span>ⓑ</span> <span>ⓓ</span>
MERCEDES	M-CLASS 5DOOR	'98-	<span>ⓑ</span>
	ALMERA 3/5DOOR <p>ALMERA 4DOOR MICRA 3/5DOOR</p>	'95- <p>'95- '92-'98 '98-</p>	<span>ⓕ</span> <p><span>ⓔ</span> <span>ⓔ</span> <span>ⓑ</span></p>
NISSAN	PATROL GR <p>PRIMERA 4DOOR ASTRA 4DOOR</p>	'98- <p>'98- '90-'98 '91-'97</p>	<span>ⓑ</span> <p><span>ⓑ</span> <span>ⓔ</span> <span>ⓔ</span></p>
OPEL	TIGRA 2DOOR	'94-	<span>ⓑ</span>
	206 3/5DOOR <p>306 3/4/5DOOR, ESTATE, CAB</p>	'98- <p>'93-</p>	<span>ⓑ</span> <p><span>ⓑ</span>/<span>Ⓐ</span></p>
PEUGEOT	405 4DOOR, ESTATE <p>406 4DOOR 406 BREAK, COUPE 605 4DOOR 806 5DOOR</p>	'87-'96 <p>'96- '96- '89-'99 '94-</p>	<span>ⓑ</span> <p><span>ⓑ</span><span>ⓔ</span> <span>ⓑ</span> <span>ⓑ</span><span>ⓓ</span> <span>ⓑ</span><span>ⓕ</span></p>
RENAULT	ESPACE/GRAND ESPACE 5DOOR <p>LAGUNA 5DOOR LAGUNA BREAK SAFRANE 5DOOR</p>	'91-'97 <p>'97- '94- '95- '92-</p>	<span>ⓓ</span> <p><span>ⓑ</span> <span>ⓑ</span> <span>ⓑ</span><span>ⓓ</span> <span>ⓑ</span><span>ⓓ</span></p>
	200 3/5DOOR <p>200 2DOOR COUPE 200 CABRIO</p>	'89-'95 <p>'92- '92-'96 '90-'95 '95-</p>	<span>ⓑ</span> <p><span>ⓑ</span> <span>ⓑ</span> <span>ⓑ</span><span>ⓔ</span> <span>ⓑ</span></p>
ROVER	ALHAMBRA 5DOOR <p>CORDOBA 2/3/5DOOR CORDOBA ESTATE IBIZA 3/5DOOR INCA 2DOOR</p>	'95- <p>'93-'99 '97-'99 '93-'99 '99-</p>	<span>ⓑ</span> <span>ⓓ</span> <p><span>ⓑ</span> <span>ⓑ</span> <span>ⓑ</span> <span>ⓑ</span></p>
SKODA	OCTAVIA 5DOOR <p>OCTAVIA ESTATE</p>	'96- <p>'98-</p>	<span>ⓑ</span> <p><span>ⓑ</span></p>
	GOLF-3 3/5DOOR, ESTATE, CABRIO <p>GOLF-3 5DOOR, ESTATE GOLF-4 3DOOR GOLF CABRIO PASSAT 4DOOR</p>	'91-'97 <p>'91-'97 '97- '98- '89-'96 '93-'96</p>	<span>ⓑ</span> <p><span>ⓓ</span> <span>ⓔ</span> <span>ⓑ</span> <span>ⓑ</span></p>
VOLKSWAGEN	PASSAT ESTATE <p>POLO 3/5DOOR POLO 4DOOR POLO ESTATE SHARAN 5DOOR VENTO 4DOOR</p>	'89-'97 <p>'93-'97 '94-'97 '96-'99 '98-'99 '95- '91-'97</p>	<span>ⓑ</span> <p><span>ⓓ</span> <span>ⓔ</span> <span>ⓑ</span> <span>ⓑ</span> <span>ⓑ</span> <span>ⓑ</span><span>ⓓ</span> <span>ⓑ</span><span>ⓓ</span></p>

# Connections Connexions Anschluß Anschluss Conexiones Aansluitingen Anslutningar

# Collegamenti Ligações Połączenia Συνδέσεις Подключения

**Connection Diagram/ Schéma de connexion/ Anschlußdiagramm/ Diagrama de conexión/ Aansluitschema/ Anslutningsschema/ Schema di collegamento/Diagrama de ligação/ Schemat połączenia/ Διάγραμμα Σύνδεσης/ Схема соединений**



Depending on the type of car, use the exclusive connector (not supplied). See the mounting example for more details.

Selon le type de voiture, utilisez le connecteur exclusif (non fourni). Voir l'exemple de montage pour plus de détails.

Verwenden Sie je nach Fahrzeugtyp einen Spezialanschluß (nicht mitgeliefert). Näheres dazu finden Sie im Montagebeispiel.

En función del tipo de automóvil, utilice el conector exclusivo (no suministrado). Consulte el ejemplo de montaje para obtener más información.

Afhankelijk van het type wagen gebruikt u de speciale stekker (niet meegeleverd). Zie montagevoorbeeld voor meer details.

Använd den anslutningskabel som är avpassad för biltypen (medföljer inte). Se monteringsexemplet för mer information.

A seconda del tipo di automobile, usare il connettore esclusivo (non in dotazione). Per ulteriori informazioni, vedere l'esempio di montaggio.

Dependendo do tipo de automóvel, utilize o conector especial (não fornecido). Para obter mais informações, consulte os exemplos de montagem.

W zależności od modelu samochodu, należy użyć specjalnego łącza (nie znajduje się w wyposażeniu). Więcej szczegółów na ten temat w znajduje się w przykładowych opisach montażu.

Ανάλογα με τον τύπο του αυτοκινήτου, χρησιμοποιήστε τον αποκλειστικό συνδετήρα (δεν παρέχεται). Για περισσότερες λεπτομέρειες δείτε το παράδειγμα τοποθέτησης. В зависимости от типа автомобиля используйте разъем специального разъема (не входит в комплект). Подробнее см. схему крепления.

**Mounting Example/ Exemple de montage/ Montagebeispiele/ Ejemplo de montaje/ Montagevoorbeeld/ Monteringsexempel/ Esempio di montaggio/ Exemplo de montagem/ Przykład montażu/ Παράδειγμα τοποθέτησης/ Пример установки**

