

Spécifications

Circuiterie	Circuit OTL (Sortie sans transformateur)	Plage de réglage du niveau d'entrée	0,2 – 4,0 V (prises à broche RCA) 0,4 – 8,0 V (entrée haut niveau)
Entrées	Alimentation par impulsions	Filtre passe-haut	50 – 200 Hz, –12 dB/oct
Sorties	Prises à broche RCA	Filtre passe-bas	50 – 200 Hz, –12 dB/oct
Impédance des haut-parleurs	Bornes de haut-parleurs	Amplification de basses fréquences	0 – 10 dB (40 Hz)
Sorties maximales	2 – 8 ohms (stéréo)	Alimentation	Batterie de voiture, courant continu
	4 – 8 ohms (utilisé comme amplificateur en pont)	Tension d'alimentation	12 V (masse négative)
	Quatre haut-parleurs : 100 watts par canal (à 4 ohms)	Courant	10,5 – 16 V à la sortie nominale: 26 A
Sorties nominales (tension d'alimentation de 14,4 V)	Trois haut-parleurs: 100 watts × 2 + 260 watts × 1	Dimensions	Env. 258 × 55 × 312 mm (l/h/p) capuchon de protection de borne compris
	Deux haut-parleurs : 260 watts par canal (à 4 ohms)	Poids	Env. 3,0 kg accessoires non compris
	Quatre haut-parleurs : 50 watts par canal (20 Hz – 20 kHz, 0,04 % THD, à 4 ohms)	Accessoires fournis	Vis de montage (4), Câble d'entrée haut niveau (2), Couvercle de protection (1), Cache de protection (1)
Réponse en fréquence	5 Hz – 100 kHz (±3dB)	La conception et les spécifications peuvent être modifiées sans préavis.	
Distorsion harmonique	0,005 % ou inférieure (à 1kHz, 4 ohms)		

Stereo Power Amplifier

Operating Instructions

Mode d'emploi

Troubleshooting Guide

The following checklist will assist in the correction of most problems which you may encounter with your unit. Before going through the checklist below, refer to the connection and operating procedures.

Problem	Cause/Solution
The POWER/PROTECTOR indicator does not light up.	The fuse is blown. → Replace the fuse with a new one. The ground lead is not securely connected. → Fasten the ground lead securely to a metal point of the car. The voltage going into the remote terminal is too low. • The connected master unit is not turned on. → Turn on the master unit. • The system employs too many amplifiers. → Use a relay. Check the battery voltage (10.5 – 16 V).
• The POWER/PROTECTOR indicator flashes. • The unit heats up abnormally.	Use speakers with suitable impedance. • Stereo operation: 2 – 8 Ω • Bridging operation: 4 – 8 Ω The speaker outputs are short-circuited. → Rectify the cause of the shortcircuit.
Alternator noise is heard.	The power connecting leads are installed too close to the RCA pin cords. → Keep the leads away from the cords. The ground lead is not securely connected. → Fasten the ground lead securely to a metal point of the car. Negative speaker leads are touching the car chassis. → Keep the leads away from the car chassis.
The sound is muffled.	The FILTER switch is set to the "LPF" position.
The sound is too low.	The level adjustment control is set to the "MIN" position.
HPF, LPF, and LOW BOOST are not effective.	The DIRECT switch is ON.

XM-5040X

Sony Corporation ©2000 Printed in Japan

Guide de dépannage

La liste suivante vous aidera à résoudre la plupart des problèmes que vous pouvez rencontrer avec cet appareil. Avant de passer la liste en revue, vérifiez les connexions et les procédures de fonctionnement.

Problème	Cause/Solution
L'indicateur POWER/PROTECTOR ne s'allume pas.	Le fusible est grillé. → Remplacez le fusible par un neuf. Le fil de masse n'est pas connecté correctement. → Fixez correctement le fil de masse à un point métallique de la voiture. La tension entrant à la borne de télécommande est trop faible. • L'appareil maître connecté n'est pas allumé. → Mettez l'appareil maître sous tension. • Le système utilise trop d'amplificateurs. → Utilisez un relais. Vérifiez la tension de la batterie (10,5 – 16 V).
• L'indicateur POWER/PROTECTOR clignote. • L'appareil chauffe anormalement.	Utilisez des haut-parleurs d'une impédance adéquate. • Utilisation stéréo: 2 – 8 Ω • Utilisation en pont: 4 – 8 Ω Les sorties haut-parleur sont court-circuitées. → Remédiez à la cause du court-circuit.
L'alternateur émet un bruit.	Les câbles d'alimentation sont installés trop près des câbles à broches RCA. → Eloignez les câbles l'un de l'autre. Le fil de masse n'est pas connecté correctement. → Fixez correctement le fil de masse à un point métallique de la voiture. Les fils négatifs des haut-parleurs touchent la carrosserie de la voiture. → Eloignez les fils de la carrosserie de la voiture.
Le son est étouffé.	Le commutateur FILTER est mis en position "LPF".
Le son est trop faible.	La commande de réglage de niveau est mise en position "MIN".
HPF, LPF et LOW BOOST ne fonctionnent pas.	Le commutateur DIRECT est mis sur ON.

Specifications

Circuit system	OTL (output transformerless) circuit Pulse power supply RCA pin jacks	Input level adjustment range	0.2 – 4.0 V (RCA pin jacks) 0.4 – 8.0 V (High level input)
Inputs	High level input connector	High-pass filter	50 – 200 Hz, –12 dB/oct
Outputs	Speaker terminals	Low-pass filter	50 – 200 Hz, –12 dB/oct
Speaker impedance	2 – 8 ohms (stereo) 4 – 8 ohms (when used as a bridging amplifier)	Low boost	0 – 10 dB (40 Hz)
Maximum outputs	Four speakers: 100 watts per channel (at 4 ohms) Three speakers: 100 watts × 2 + 260 watts × 1 (at 4 ohms) Two speakers: 260 watts per channel (at 4 ohms)	Power requirements	12 V DC car battery (negative ground) 10.5 – 16 V
Rated outputs (supply voltage at 14.4 V)	Four speakers: 50 watts per channel (20 Hz – 20 kHz, 0.04 % THD, at 4 ohms) 65 watts per channel (20 Hz – 20 kHz, 0.1 % THD, at 2 ohms) Two speakers: 130 watts (monaural) (20 Hz – 20 kHz, 0.1 % THD, at 4 ohms)	Power supply voltage	at rated output: 26 A
Frequency response	5 Hz – 100 kHz (±3dB)	Current drain	Remote input: 5 mA
Harmonic distortion	0.005 % or less (at 1kHz, 4 ohms)	Dimensions	Approx. 258 × 55 × 312 mm (w/h/d) not incl. projecting parts and controls
		Mass	Approx. 3.0 kg not incl. accessories
		Supplied accessories	Mounting screws (4), High level input cord (2), Protect cover (1), Protection cap (1)
		Design and specifications are subject to change without notice.	

Features

- Maximum power output of 100 watts per channel (at 4 ohms).
- This unit can be used as a monaural amplifier with a maximum output of 260 watts.
- Direct connection can be made with the speaker output of your car audio if it is not equipped with a line output (High level input connection).
- Low-pass filter, high-pass filter and low boost circuit, separated for both the left and right sides.
- The DIRECT switch can be used to bypass the low-pass filter, high-pass filter and low boost circuit for more enjoyable high quality sound.
- You can visually confirm the output level of both the left and right sides with the power level indicator.

- Protection circuit provided.
- Pulse power supply* for stable, regulated output power.

* Pulse power supply

This unit has a built-in power regulator which converts the power supplied by the DC 12 V car battery into high speed pulses using a semiconductor switch. These pulses are stepped up by the built-in pulse transformer and separated into both positive and negative power supplies before being converted into direct current again. This is to regulate fluctuating voltage from the car battery. This light weight power supply system provides a highly efficient power supply with a low impedance output.

Caractéristiques

- Puissance de sortie maximale de 100 watts par canal (à 4 ohms).
- Cet appareil peut servir d'amplificateur monaural avec une puissance de sortie maximum de 260 watts.
- Une connexion directe est possible avec la sortie haut-parleur de votre autoradio si celle-ci n'est pas équipée d'une sortie de ligne (connexion d'entrée haut niveau).
- Filtre passe-bas, filtre passe-haut et circuit d'amplification basses fréquences, pour les côtés droit et gauche séparément.
- Le commutateur DIRECT peut servir à contourner le filtre passe-bas, le filtre passe-haut et le circuit d'amplification basses fréquences pour une haute qualité sonore.
- Vous pouvez contrôler visuellement le niveau de sortie des côtés droit et gauche au moyen de l'indicateur de niveau de puissance.

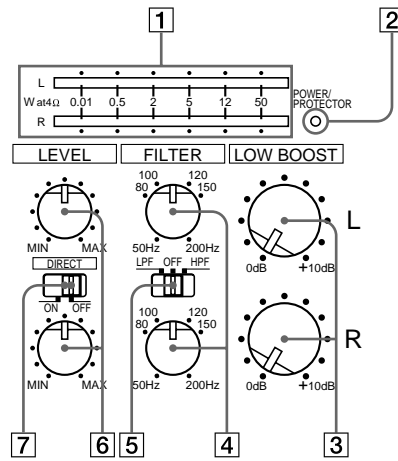
- Circuit de protection fourni.
- Alimentation électrique par impulsions* pour une puissance de sortie stable, régulée.

* Alimentation électrique par impulsions

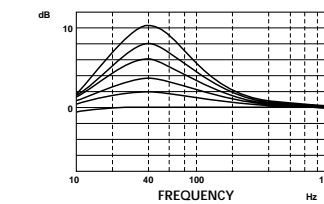
Cet appareil est équipé d'un régulateur de puissance intégré qui convertit la puissance fournie par une batterie de voiture de 12 V CC en impulsions ultra-rapides au moyen d'un commutateur à semi-conducteur. Ces impulsions sont amplifiées par le transformateur d'impulsions intégré et séparées en alimentation positive et négative avant d'être reconverties en courant continu. Ce processus permet de compenser les fluctuations de tension provenant de la batterie de la voiture. Ce système d'alimentation de faible poids assure une alimentation électrique très efficace pour une sortie d'impédance faible.

Location and Function of Controls

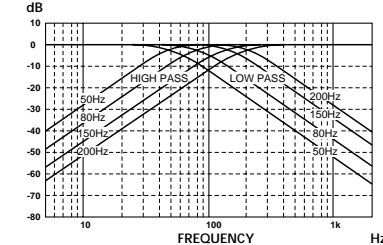
- 1 Power level indicator**
Indicates the output levels of the left and right channels of both the front and rear outputs. The scale is calibrated for use with 4 ohms speakers.
- 2 POWER/PROTECTOR indicator**
Lights up in green while the unit is in operation. The color will change from green to red and the unit will shut down when the protection circuit is activated due to a malfunction of the unit.
- 3 LOW BOOST level control**
Turn this control to boost the frequencies around 40 Hz to a maximum of 10 dB. When the DIRECT switch is ON, this circuit is not activated.
- 4 Cut-off frequency adjustment control**
Sets the cut-off frequency (50–200 Hz) for the low-pass or high-pass filters.
- 5 FILTER selector switch**
When the switch is in the LPF position, the filter is set to low-pass. When in the HPF position, the filter is set to high-pass. When the DIRECT switch is ON, these filters do not work.
- 6 LEVEL adjustment control**
The input level can be adjusted with this control when using source equipment made by other manufacturers. Turn it to MAX when the output level of the car audio seems low.
- 7 DIRECT switch**
When the DIRECT switch is ON, the signal does not go through the low-pass filter, high-pass filter and low boost circuit.



LOW BOOST



Cut-off frequency/Fréquence de coupure



Emplacement et fonction des commandes

- 1 Indicateur de niveau de puissance**
Indique les niveaux de sortie des canaux gauche et droit des sorties avant et arrière à la fois. L'échelle est graduée pour une utilisation avec des haut-parleurs de 4 ohms.
- 2 Indicateur POWER/PROTECTOR**
S'allume en vert lorsque l'appareil fonctionne. La couleur passera du vert au rouge et l'appareil se mettra hors tension lorsque le circuit de protection s'active en raison d'un dysfonctionnement de l'appareil.
- 3 Commande de niveau LOW BOOST**
Tournez cette commande pour amplifier les fréquences autour de 40 Hz à un maximum de 10 dB. Lorsque le commutateur DIRECT est activé, ce circuit n'est pas activé.
- 4 Commandes de réglage de la fréquence de coupure**
Règle la fréquence de coupure (50–200 Hz) des filtres passe-bas ou passe-haut.
- 5 Sélecteur FILTER**
Lorsque le commutateur est en position LPF, le filtre est mis sur passe-bas. Lorsqu'il est en position HPF, le filtre est mis sur passe-haut. Lorsque le commutateur DIRECT est activé, ces filtres ne fonctionnent pas.
- 6 Commande de réglage LEVEL**
Le niveau d'entrée peut se régler avec cette commande lors de l'utilisation d'équipements source d'autres fabricants. Mettez-le sur MAX lorsque le niveau de sortie de l'installation audio paraît faible.
- 7 Commutateur DIRECT**
Lorsque le commutateur DIRECT est sur ON, le signal ne contourne pas le filtre passe-bas, le filtre passe-haut et le circuit d'amplification basses fréquences.

Réglage des commutateurs pour chaque configuration de système (Changez les positions des commutateurs en fonction de la configuration.)

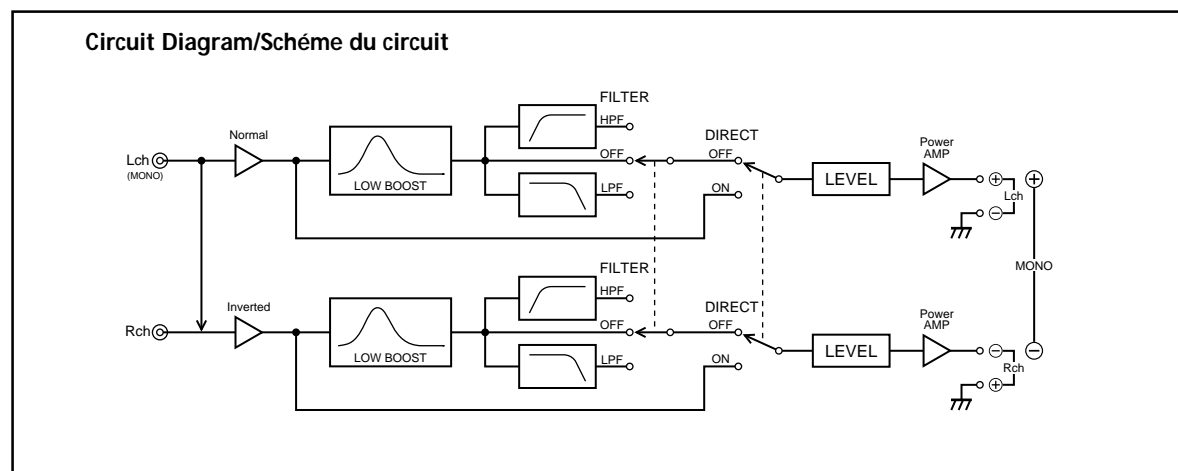
Système (Reportez-vous à "Connexion")	DIRECT	FILTER	LOW BOOST
• Système à 4 haut-parleurs	ON	—	—
• Système à 2 haut-parleurs	OFF	OFF	*
• Système à 3 haut- parleurs	OFF	HPF	—
• Système à 2 voies Subwoofers	OFF	LPF	*

* niveau voulu

Remarques

- Cet amplificateur est doté de circuits séparés pour les canaux gauche et droit. Si vous voulez utiliser cet amplificateur comme amplificateur monaural, réglez les disques gauche et droit de la commande de réglage de fréquence de coupure ainsi que les commandes LOW BOOST et LEVEL sur la même position.
- Si vous n'utilisez pas le filtre passe-bas, le filtre passe-haut et le circuit de basses fréquences, réglez le commutateur DIRECT sur ON pour une haute qualité sonore plus dynamique.

Circuit Diagram/Schéma du circuit



Connections

Precautions

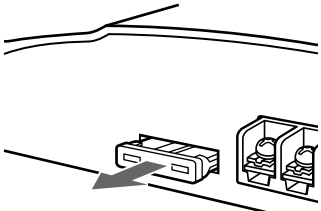
- This unit is designed for negative ground 12 V DC operation only.
- Use speakers with an impedance of 2 to 8 ohms (4 to 8 ohms when used as a bridging amplifier).
- Do not connect any active speakers (with built-in amplifiers) to the speaker terminals of the unit. Doing so may damage the active speakers.
- Avoid installing the unit where:
 - it would be subject to high temperatures such as from direct sunlight or hot air from the heater
 - it would be exposed to rain or moisture
 - it would be subject to dust or dirt.
- If your car is parked in direct sunlight and there is a considerable rise in temperature inside the car, allow the unit to cool down before use.
- When installing the unit horizontally, be sure not to cover the fins with the floor carpet etc.
- If this unit is placed too close to the car radio, interference may occur. In this case, relocate the amplifier away from the car radio.
- If no power is being supplied to the master unit, check the connections.
- This power amplifier employs a protection circuit* to protect the transistors and speakers if the amplifier malfunctions. Do not attempt to test the protection circuits by covering the heat sink or connecting improper loads.
- Do not use the unit on a weak battery as its optimum performance depends on a good power supply.
- For safety reasons, keep your car audio volume moderate so that you can still hear sounds outside your car.

Fuse Replacement

If the fuse blows, check the power connection and replace the fuse. If the fuse blows again after replacement, there may be an internal malfunction. In such a case, consult your nearest Sony dealer.

Warning

When replacing the fuse, be sure to use one matching the amperage stated above the fuse holder. Never use a fuse with an amperage rating exceeding the one supplied with the unit as this could damage the unit.



* Protection circuit

This amplifier is provided with a protection circuit that operates in the following cases:

- when the unit is overheated
- when a DC current is generated
- when the speaker terminals are short circuited.

The color of the POWER/PROTECTOR indicator will change from green to red, and the unit will shut down. If this happens, turn off the connected equipment, take out the cassette tape or disc, and determine the cause of the malfunction. If the amplifier has overheated, wait until the unit cools down before use.

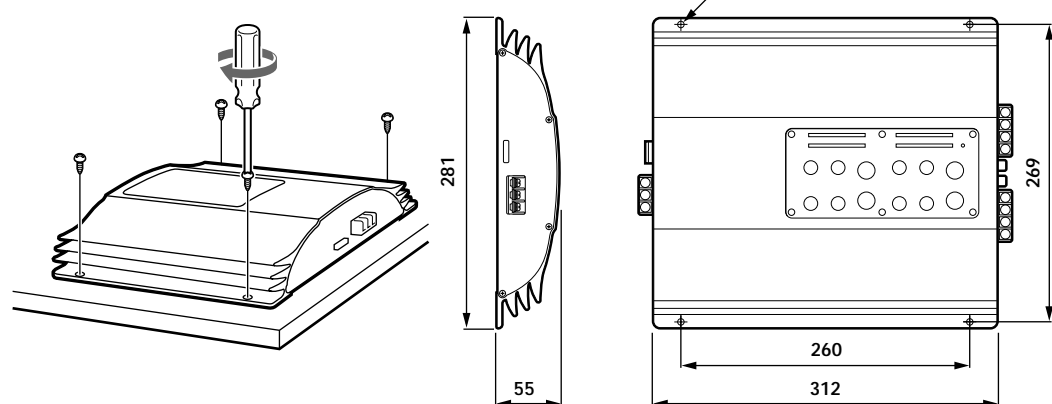
If you have any questions or problems concerning your unit that are not covered in this manual, please consult your nearest Sony dealer.

Installation

Before Installation

- Mount the unit either inside the trunk or under a seat.
- Choose the mounting location carefully so the unit will not interfere with the normal movements of the driver and it will not be exposed to direct sunlight or hot air from the heater.
- Do not install the unit under the floor carpet, where the heat dissipation from the unit will be considerably impaired.

First, place the unit where you plan to install it, and mark the positions of the four screw holes on the surface of the mounting board (not supplied). Then drill the holes approximately 3 millimeters (mm) in diameter and mount the unit onto the board with the supplied mounting screws. The supplied mounting screws are 15 mm long. Therefore, make sure that the mounting board is thicker than 15 mm.



Connexions

Précautions

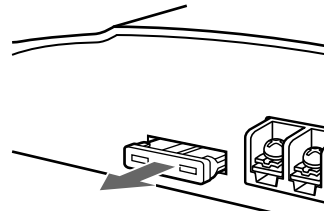
- Cet appareil est conçu pour fonctionner uniquement sur courant continu de 12 volts avec masse négative.
- Utilisez des haut-parleurs d'une impédance de 2 à 8 ohms (4 à 8 ohms lors de l'utilisation comme amplificateur en pont).
- Ne raccordez pas de haut-parleurs actifs (avec amplificateur intégré) aux bornes de haut-parleurs de cet appareil; ils pourraient être endommagés.
- N'exposez pas l'appareil:
 - à des températures élevées, comme en plein soleil ou près de la sortie d'air chaud du chauffage;
 - à l'humidité ou à la pluie;
 - à la poussière ou à la saleté.
- Si votre voiture était garée en plein soleil et que la température a considérablement augmenté à l'intérieur, laissez refroidir l'appareil avant de l'utiliser.
- Si vous installez l'appareil à l'horizontale, ne recouvrez pas les ailettes de ventilation par le tapis de sol ou autre chose.
- Si cet appareil est placé trop près de l'autoradio, des interférences risquent de se produire. Eloignez autant que possible l'amplificateur de l'autoradio.
- Si l'alimentation n'est pas fournie à l'appareil, vérifiez les connexions.
- Cet amplificateur est équipé d'un circuit* destiné à protéger les transistors et les haut-parleurs en cas de défaillance. N'essayez pas de tester l'efficacité de ce circuit en recouvrant les dissipateurs thermiques ou en effectuant des connexions inadéquates.
- N'utilisez pas l'appareil sur une batterie faible, car sa performance maximale dépend d'une bonne alimentation en électricité.
- Pour des raisons de sécurité, écoutez l'autoradio à un volume modéré afin d'entendre les bruits extérieurs.

Remplacement du fusible

Si le fusible saute, vérifiez les connexions du fil d'alimentation et remplacez le fusible. S'il saute de nouveau, un mauvais circuit interne peut en être la cause. Dans ce cas, consultez votre concessionnaire Sony.

Avertissement

En cas de remplacement du fusible, veillez à utiliser un fusible dont l'intensité correspond à celle inscrite sur le porte-fusible. N'utilisez jamais de fusible dont l'intensité dépasse celle du fusible fourni avec l'appareil, car vous risqueriez d'endommager l'appareil.



* Circuit de protection

Cet amplificateur est équipé d'un circuit de protection qui entre en service dans les cas suivants:

- Surchauffe de l'appareil
- Production d'un courant continu
- Court-circuit aux bornes des haut-parleurs.

La couleur du témoin POWER/PROTECTOR passe du vert au rouge et l'appareil s'éteint. Si le cas se présente, coupez l'alimentation de l'appareil raccordé et éjectez la cassette ou le disque compact avant d'examiner la cause de la défaillance. Si l'amplificateur est trop chaud, attendez qu'il refroidisse.

Pour toute question ou problème qui ne serait pas traité dans ce manuel, consultez votre concessionnaire Sony.

Installation

Avant l'installation

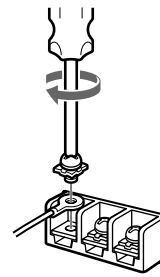
- Installez l'appareil dans le coffre ou sous un siège.
- Choisissez avec soin l'emplacement de sorte que l'appareil ne gêne pas les mouvements du conducteur et qu'il ne soit pas exposé au soleil ou à l'air chaud du chauffage.
- N'installez pas l'appareil sous le tapis de sol car la dissipation thermique ne pourrait pas se faire correctement.

Présentez d'abord l'appareil à l'endroit où vous voulez l'installer et tracez un repère de positionnement pour les quatre vis sur la plaque de montage (non fournie). Percez des trous d'environ 3 millimètres (mm) de diamètre, puis fixez l'appareil à l'aide des vis fournies. Celles-ci font 15 mm de long; vérifiez, par conséquent, que la plaque fait au moins 15 mm d'épaisseur.

Caution

- Before making any connections, disconnect the ground terminal of the car battery to avoid short circuits.
- Be sure to use speakers with an adequate power rating. If you use small capacity speakers, they may be damaged.
- Do not connect the ⊖ terminal of the speaker system to the car chassis, and do not connect the ⊖ terminal of the right speaker with that of the left speaker.
- Install the input and output cords away from the power supply lead as running them close together can generate some interference noise.
- This unit is a high powered amplifier. Therefore, it may not perform to its full potential if used with the speaker cords supplied with the car.
- If your car is equipped with a computer system for navigation or some other purpose, do not remove the ground wire from the car battery. If you disconnect the wire, the computer memory may be erased. To avoid short circuits when making connections, disconnect the +12 V power supply lead until all the other leads have been connected.

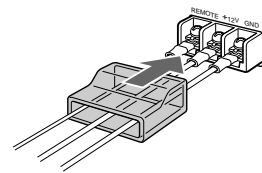
Make the terminal connections as illustrated below.



Note

Tighten the screws firmly, but be careful not to apply too much force* as doing so may damage the screws.

* The torque value should be less than 1 N•m.



Pass the leads through the cap, connect the leads, then cover the terminals with the cap.

Attention

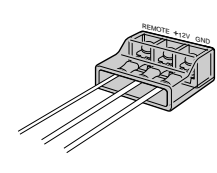
- Avant d'effectuer les connexions, débranchez le fil de masse de la borne de la batterie pour éviter un court-circuit.
- Utilisez des haut-parleurs d'une capacité adéquate. Si vous utilisez des haut-parleurs de faible capacité, ils risquent d'être endommagés.
- Ne raccordez pas la borne ⊖ des haut-parleurs à la carrosserie de la voiture ni la borne ⊖ du haut-parleur droit à celle du haut-parleur gauche.
- Eloignez les cordons d'entrée et de sortie du fil d'alimentation électrique pour éviter que des interférences ne se produisent.
- Cet appareil est un amplificateur de haute puissance et il peut ne pas atteindre sa puissance maximale si les cordons de haut-parleurs originaux de la voiture lui sont raccordés.
- Si votre voiture est équipée d'un ordinateur de bord pour la navigation ou à toute autre fin, ne débranchez pas le fil de masse de la batterie de la voiture. Si vous débranchez ce fil, toute la mémoire de l'ordinateur sera effacée. Pour éviter un court-circuit lorsque vous effectuez les branchements, branchez le fil d'alimentation de +12 volts uniquement après avoir branché tous les autres fils.

Effectuez les connexions de la manière indiquée ci-dessous.

Remarque

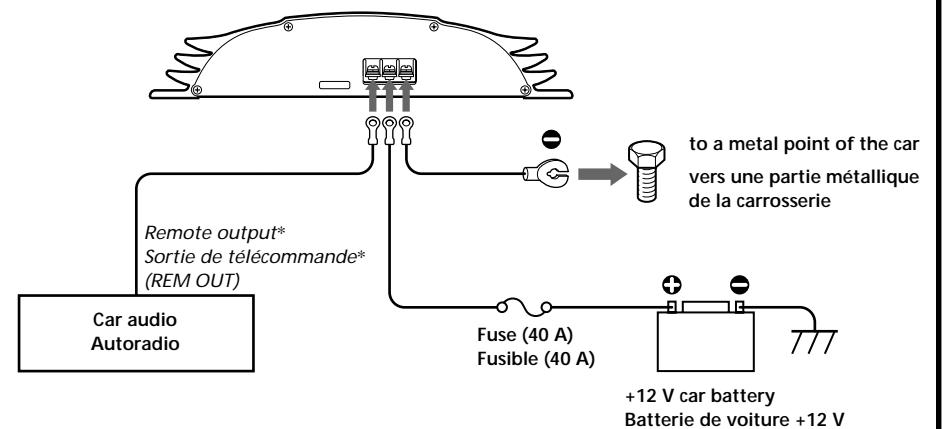
Ne serrez* pas trop fort la vis car vous pourriez l'endommager.

* Le couple de serrage devrait être inférieur à 1 N•m.



Faites passer les fils par le cache, raccordez les fils et recouvrez les bornes avec le cache.

Power Connection Leads Câbles d'alimentation



* If you have the factory original or some other car audio without a remote output on the amplifier, connect the remote input terminal (REMOTE) to the accessory power supply.
* Si vous disposez du modèle d'origine ou d'un autre autoradio dont l'amplificateur ne comporte pas de sortie de télécommande, raccordez la borne d'entrée de télécommande (REMOTE) à la prise d'alimentation accessoires.

Notes on the power supply

- Connect the +12 V power supply lead only after all the other leads have been connected.
- Be sure to connect the ground lead of the unit securely to a metal point of the car. A loose connection may cause a malfunction of the amplifier.
- Be sure to connect the remote control lead of the car audio to the remote terminal.
- When using a car audio without a remote output on the amplifier, connect the remote input terminal (REMOTE) to the accessory power supply.
- Use the power supply lead with a fuse attached (40 A).
- Place the fuse in the power supply lead as close as possible to the car battery.
- Make sure that the leads to be connected to the +12 V and GND terminals of this unit are larger than 10-Gauge (AWG-10) or have a sectional area of more than 5 mm².

Remarques sur l'alimentation électrique

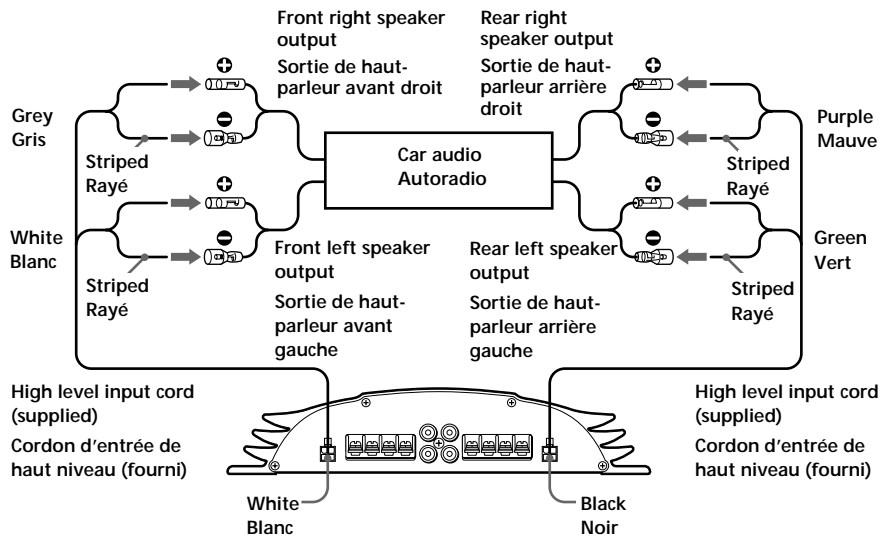
- Raccordez le câble d'alimentation +12 V uniquement après avoir réalisé toutes les autres connexions.
- Raccordez correctement le fil de masse à une partie métallique de la voiture. Une connexion lâche peut provoquer un dysfonctionnement de l'amplificateur.
- Veillez à raccorder le fil de télécommande de l'autoradio à la borne de télécommande.
- Si vous utilisez un autoradio dont l'amplificateur ne comporte pas de sortie de télécommande, raccordez la borne d'entrée de la télécommande (REMOTE) à la prise d'alimentation accessoires.
- Utilisez un câble d'alimentation muni d'un fusible (40 A).
- Fixez le câble d'alimentation le plus près possible de la batterie de voiture.
- Vous devez raccorder des câbles de calibre supérieures à 10 (AWG-10) ou d'une section supérieure à 5 mm² aux bornes +12V et GND.

Input Connections

High Level Input Connection (with Speaker Connection 1, 2 or 4)

Connexion à l'entrée de haut niveau (avec connexion de haut-parleur 1, 2 ou 4)

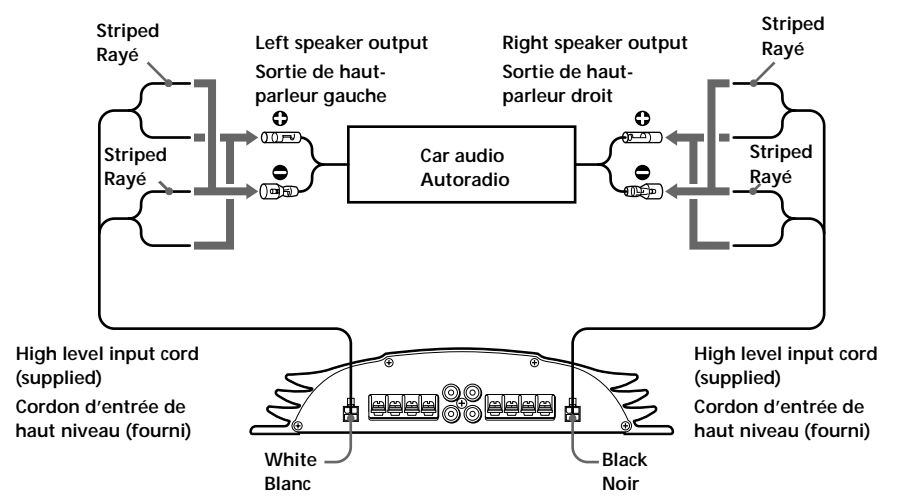
A



High Level Input Connection (with Speaker Connection 3)

Connexion à l'entrée de haut niveau (avec connexion de haut-parleur 3)

B



Note

Make sure that the right speaker output from the car audio is connected to the connector marked "REAR" on the unit.

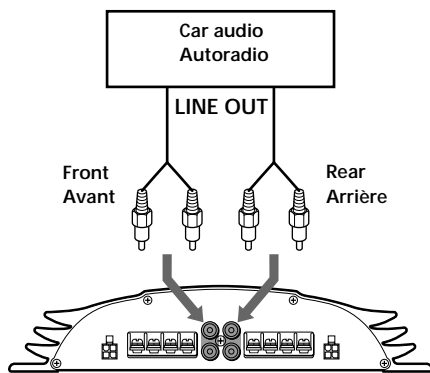
Remarque

Assurez-vous que la sortie du haut-parleur droit de l'autoradio est raccordée au connecteur portant l'indication "REAR" sur l'appareil.

Line Input Connection (with Speaker Connection 1, 2 or 4)

Connexion d'entrée de ligne (avec connexion de haut-parleur 1, 2 ou 4)

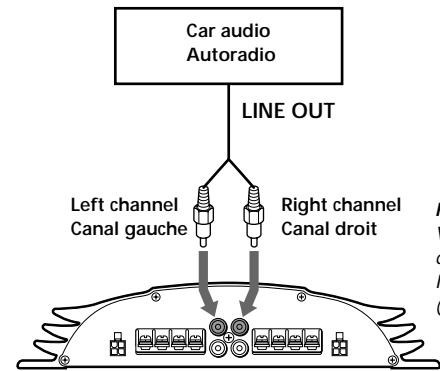
C



Line Input Connection (with Speaker Connection 3)

Connexion d'entrée de ligne (avec connexion de haut-parleur 3)

D



Note

Make sure that the line output from the car audio is connected to the jack marked "L (MONO)" on the unit.

Remarque

Vérifiez que la sortie de ligne de l'autoradio est raccordée à la prise portant l'indication "L (MONO)" sur l'appareil.

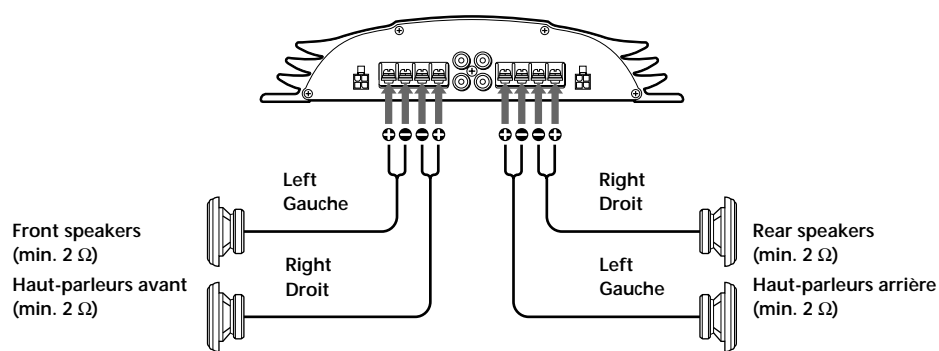
Speaker Connections

4-Speaker System (with Input Connection A or C)

For details on the settings of switches and controls, refer to "Location and Function of Controls."

Pour plus de détails sur les réglages des commutateurs et commandes, reportez-vous à "Emplacement et fonction des commandes".

1

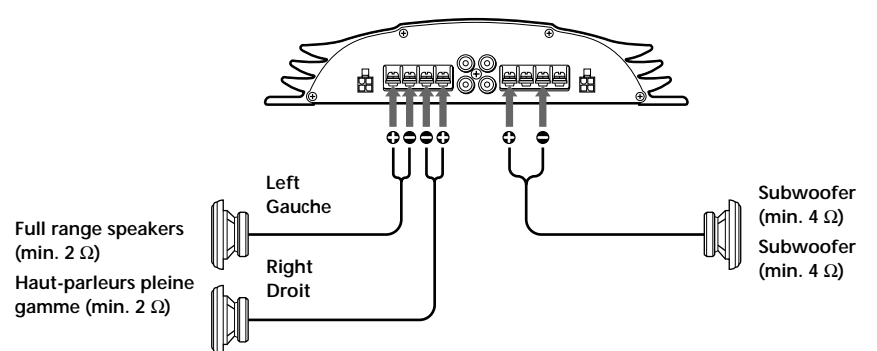


3-Speaker System (with Input Connection A or C)

For details on the settings of switches and controls, refer to "Location and Function of Controls."

Pour plus de détails sur les réglages des commutateurs et commandes, reportez-vous à "Emplacement et fonction des commandes".

2



Notes

- In this system, the volume of the subwoofer will be controlled by the car audio fader control.
- In this system, the output signals to the subwoofer are a combination of both the REAR L and R INPUT jacks or the REAR high level input connector signals.

Remarques

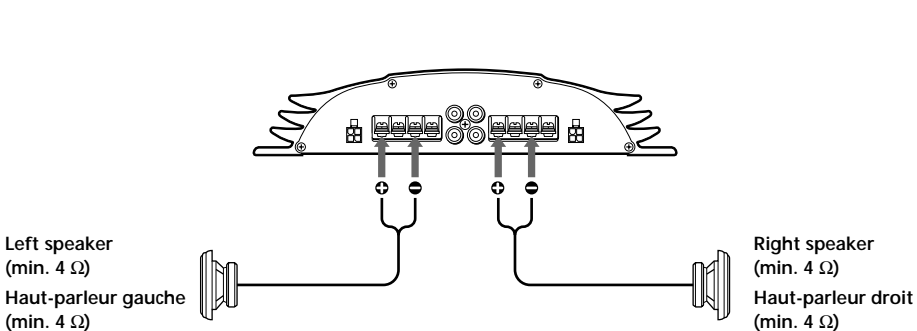
- Dans ce système, le volume du subwoofer est contrôlé par le fader de l'autoradio.
- Sur cet appareil, les signaux transmis vers le subwoofer sont constitués des signaux des prises REAR L et R INPUT.

2-Speaker System (with Input Connection B or D)

For details on the settings of switches and controls, refer to "Location and Function of Controls."

Pour plus de détails sur les réglages des commutateurs et commandes, reportez-vous à "Emplacement et fonction des commandes".

3

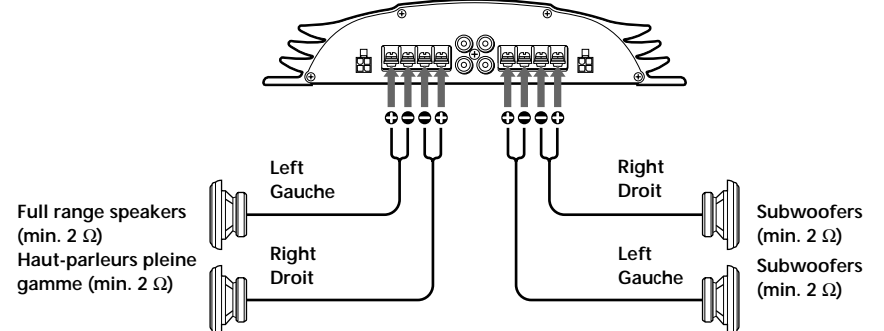


2-Way System (with Input Connection A or C)

For details on the settings of switches and controls, refer to "Location and Function of Controls."

Pour plus de détails sur les réglages des commutateurs et commandes, reportez-vous à "Emplacement et fonction des commandes".

4



Note

In this system, the volume of the subwoofers will be controlled by the car audio fader control.

Remarque

Dans ce système, le volume des subwoofers est contrôlé par le fader de l'autoradio.