

Specifications

Speaker	30 cm, cone type woofer
Peak power	1,000 W
Rated power	300 W
Impedance	4 Ω
Sensitivity	86 dB/W/m
Frequency response	20 – 2,000 Hz
Mass	Approx. 14.8 kg
Supplied accessories	Parts for installation

Design and specifications are subject to change without notice.

Especificaciones

Altavoz	30 cm, altavoz de graves de tipo cónico
Potencia máxima	1 000 W
Potencia nominal	300 W
Impedancia	4 Ω
Sensibilidad	86 dB/W/m
Respuesta en frecuencia	20 – 2 000 Hz
Peso	Aprox. 14,8 kg
Accesorios suministrados	Componentes para instalación

Diseño y especificaciones sujetos a cambios sin previo aviso.

SONY®

Box Subwoofer System

Instructions

Mode d'emploi

Instrucciones

Spécifications

Haut-parleur	Haut-parleur de graves de type conique de 30 cm de diamètre
Puissance de crête	1 000 W
Puissance nominale	300 W
Impédance	4 Ω
Sensibilité	86 dB/W/m
Réponse en fréquence	20 – 2 000 Hz
Poids	Environ 14,8 kg
Accessoires fournis	Éléments d'installation

La conception et les spécifications sont modifiables sans préavis.

Precaution

- This product is designed to be installed in the cargo space of vehicle. Do not install this product in a place where it could distract you or another driver from the road.
- The subwoofer system should be securely installed so as to avoid injury in the event of sudden braking.
- If your car is parked in direct sunlight and there is a considerable rise in temperature inside the car, allow the unit to cool down before use.
- Do not use the unit on a weak battery as its optimum performance depends on a good power supply.
- For safety reasons, keep your car audio volume moderate so that you can still hear sounds outside your car.
- If no power is being supplied to the cassette player or tuner, check the connections.

Precaución

- Este producto está diseñado para instalarse en el espacio de carga del automóvil. No lo instale en un lugar donde pueda distraer al conductor.
- El sistema del altavoz potenciador de graves debe instalarse firmemente para evitar lesiones en caso de una frenada repentina.
- Si el automóvil está estacionado bajo la luz solar directa y se produce un aumento considerable de la temperatura en el interior, deje que la unidad se enfríe antes de utilizarla.
- No use la unidad con una batería que disponga de poca energía, ya que requiere una buena fuente de alimentación para un rendimiento óptimo.
- Por razones de seguridad, mantenga un nivel de volumen moderado del sistema de audio para poder oír ruidos procedentes del exterior.
- Si el reproductor de cassetes o sintonizador no recibe alimentación, compruebe las conexiones.

Précautions

- Ce produit est conçu pour être installé dans le coffre d'une voiture. N'installez pas cet appareil dans un endroit où il pourrait détourner l'attention du conducteur de la route.
- Le système de caisson de graves doit être fixé solidement afin d'éviter toute blessure en cas de freinage brusque.
- Si votre voiture est garée en plein soleil et que la température a considérablement augmenté dans l'habitacle, laissez refroidir l'appareil avant de l'utiliser.
- Ne faites pas fonctionner l'appareil sur une batterie faiblement chargée, car il ne peut délivrer des performances optimales qu'avec une bonne alimentation.
- Pour des raisons de sécurité, gardez le volume de votre autoradio à un niveau modéré de façon que vous puissiez encore entendre les bruits de la circulation.
- Si le lecteur de cassette ou le syntoniseur n'est pas alimenté, vérifiez les connexions.

Features

- Peak power is 1,000 W
- Playback of ultra bass tones with the 30 cm woofer
- Maximize cargo space with the space saving speaker box

Características

- Potencia máxima de entrada de 1 000 W
- Reproducción de tonos ultragraves con el altavoz de graves de 30 cm
- Espacio de carga maximizado con la caja de altavoz de ahorro de espacio

Caractéristiques

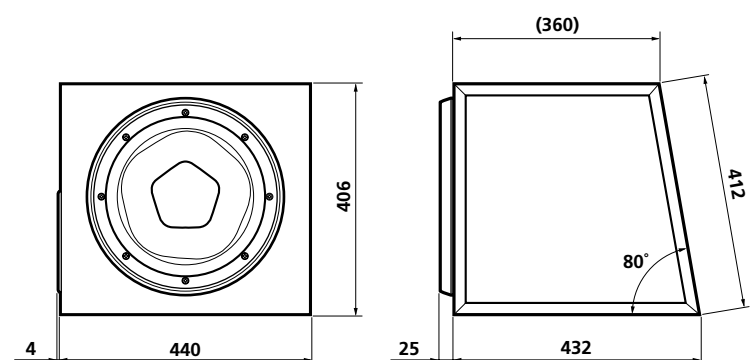
- La puissance d'entrée maximale est de 1 000 W
- Reproduction de sons ultra-graves grâce au haut-parleur de graves de 30 cm
- Maximisez l'espace utilitaire du coffre grâce au boîtier de haut-parleur peu encombrant

XS-L120B5S

© 2007 Sony Corporation Printed in Vietnam

Dimensions
Dimensions
Dimensiones

Unit: mm
Unité: mm
Unidad: mm



Mounting/Montage/Montaje

Before installation

- Choose the installation location carefully so that the unit will not interfere with normal driving.
- Use only the supplied mounting hardware for a safe and secure installation.
- Avoid installing the unit where it would be subject to high temperatures, such as from direct sunlight or hot air from the heater, or where it would be subject to dust, dirt, or excessive vibration.
- As you will need to drill some holes to install the metal fitting, check the underside (under the car, or in the trunk) of the mounting location carefully to make sure there is no fuel line, fuel tank, or electric wires, etc. before drilling the installation holes.

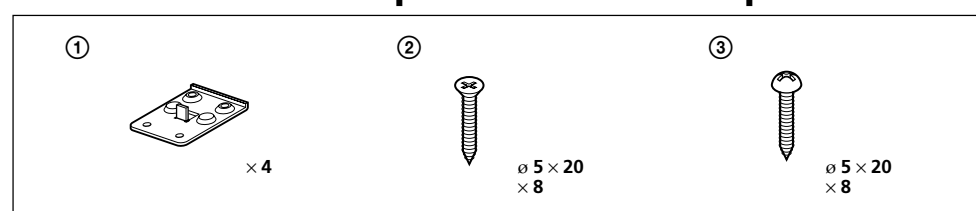
Antes de la instalación

- Elija cuidadosamente el lugar de instalación de forma que la unidad no interfiera en las operaciones habituales de conducción.
- Para una instalación segura y fiable, utilice sólo la ferretería de montaje suministrada.
- Evite instalar la unidad en zonas expuestas a altas temperaturas, como las expuestas a la luz solar directa o al aire caliente de la calefacción, y en lugares donde haya polvo, suciedad o vibraciones excesivas.
- Puesto que deberá taladrar algunos orificios para instalar la pieza metálica, examine cuidadosamente el otro lado (debajo del automóvil o en el maletero) de la ubicación de montaje para asegurarse de que no hay conductos de combustible, depósito de gasolina o cableado eléctrico, etc., antes de taladrar los orificios de instalación.

Avant l'installation

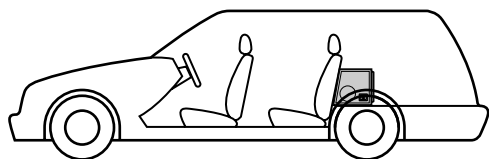
- Choisissez soigneusement le lieu d'installation de façon que l'appareil n'entrave pas les opérations de conduite normales.
- Utilisez uniquement les accessoires de montage fournis de façon à garantir la sécurité de l'installation.
- N'installez pas l'appareil là où il serait soumis à des températures élevées, en plein soleil ou à proximité des conduits d'air chaud du chauffage, ni dans un endroit soumis à la poussière, à de la saleté ou à des vibrations excessives.
- Comme il faudra forer des trous pour fixer l'attache métallique, vérifiez le plancher (sous le véhicule ou dans le coffre) à l'endroit de montage pour être sûr qu'il n'y a pas de conduite de carburant, de réservoir de gaz ou de fils électriques, etc. avant de percer les trous.

Parts list/Liste des composants/Lista de componentes

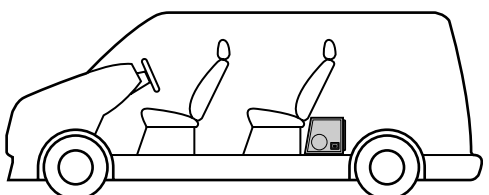


Location/Emplacement/Ubicación

- A** Rear the back seat
Derrière le siège arrière
Detrás del asiento trasero

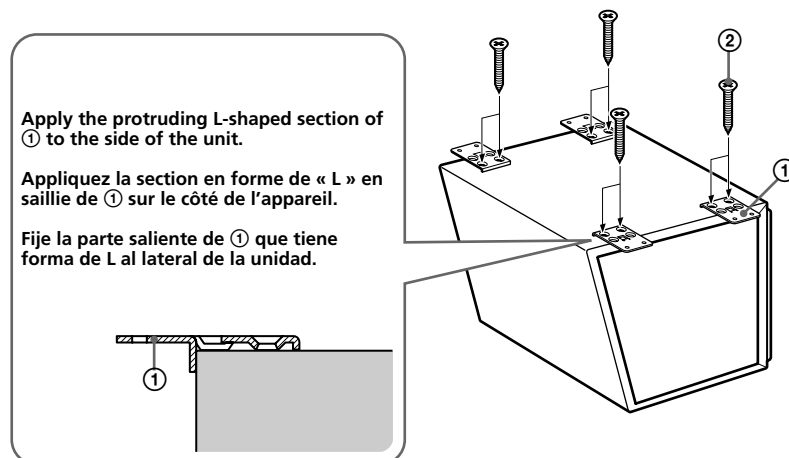


- B** Cargo space
Coffre à bagages
Espacio de carga



1

- Fasten the fittings ① securely to the unit with the screws ②.
Montez correctement les fixations ① sur l'appareil à l'aide des vis ②.
Fije bien las piezas ① a la unidad mediante los tornillos ②.



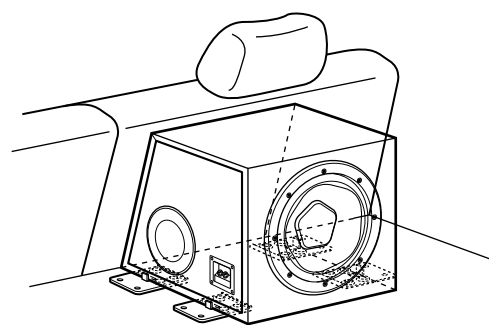
2

- Decide the mounting location.
Choisissez l'emplacement de montage.
Decida la ubicación de montaje.

Caution
Choose a location under which no fuel line, fuel tank, or electric wires are present, because the metal fittings will be attached with tapping screws.

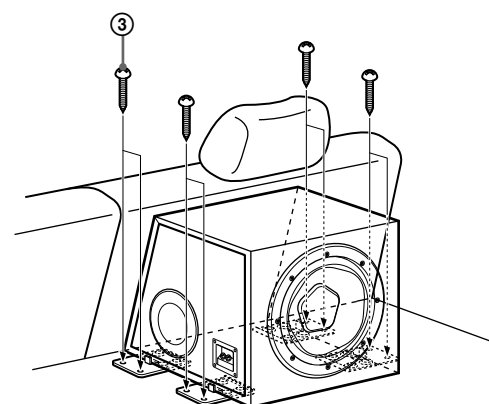
Attention
Choisissez un emplacement sous lequel il n'y a pas de conduite de carburant, de réservoir ou de fils électriques, car les attaches métalliques sont fixées à l'aide de vis autotaraudeuses.

Precaución
Elija una ubicación bajo la que no haya ningún conducto o depósito de combustible ni cable eléctrico, ya que las piezas metálicas se fijarán con tornillos de rosca.



3

- Mark and drill the screw holes in the car floor panel, then use the screws ③.
Marquez et percez les trous de vis dans le plancher de la voiture, puis utilisez les vis ③.
Marque y taladre los orificios para tornillos en el panel del suelo del automóvil y, a continuación, coloque los tornillos ③.



4

- Connect the striped speaker cord to the negative terminal.
As there is no low-pass filter built-in to this unit, be sure to adjust beforehand the amplifier you connect to (we recommend a cut-off frequency of 30 - 500Hz).
Raccordez le fil de haut-parleur rayé à la borne négative.
Etant donné qu'il n'y a pas de filtre passe-bas intégré dans cet appareil, veillez à régler au préalable l'amplificateur que vous raccordez (nous recommandons une fréquence de coupure de 30 - 500Hz).
Conecte el cable de altavoz rayado al terminal negativo.
Puesto que esta unidad no dispone de filtro de paso bajo incorporado, asegúrese de ajustar previamente el amplificador al que vaya a conectar la unidad (se recomienda una frecuencia de corte de 30 - 500 Hz).

