

Specifications

Speaker	Coaxial 2-way: Woofer 16 cm, HOP, cone type Tweeter 4 cm, AL, cone type
Peak power	190 W
Rated power	40 W
Impedance	4 Ω
Sensitivity	90 dB/W/m
Frequency response	35 - 22,000 Hz
Mass	Approx. 560 g per speaker
Supplied accessory	Parts for installation

Design and specifications are subject to change without notice.

规格

扬声器	同轴型 2 分频: 低音扬声器 16 cm, 高度定向聚稀烃, 锥型 高音扬声器 4 cm, 纯铝, 锥型
峰值功率	190 W
额定功率	40 W
阻抗	4 Ω
灵敏度	90 dB/W/m
频率响应	35 - 22000 Hz
近似质量	560 g/扬声器
随机提供	安装附件

设计和规格如有变更, 恕不另行通知。

SONY

16cm Coaxial 2-way Speaker

16 cm 同轴 2 分频扬声器

Especificaciones

Altavoz	Coaxial de 2 vías: Graves de HOP de 16 cm, tipo cono Agudos de AL de 4 cm, tipo cono
Potencia máxima	190 W
Potencia nominal	40 W
Impedancia	4 Ω
Sensibilidad	90 dB/W/m
Respuesta en frecuencia	35 - 22 000 Hz
Peso	Aprox. 560 g por altavoz
Accesorios suministrados	Componentes para instalación

Diseño y especificaciones sujetos a cambios sin previo aviso.

Installation/Connections

Instalación/Conexiones

安装/线路连接

CXS-36FSQ CXS-2616F

© 2006 Sony Corporation Printed in Mexico

Precautions

- Do not continuously use the speaker system beyond the peak power handling capacity.
- Keep recorded tapes, watches, and personal credit cards using magnetic coding away from the speaker system to protect them from damage caused by the magnets in the speakers.

If you cannot find an appropriate mounting location, consult your car dealer or your nearest Sony dealer before mounting.

使用前注意事项

- 请勿超过峰值功率处理能力连续使用扬声器系统。
- 请将录制的磁带、手表和使用磁性码的个人信用卡远离扬声器系统放置, 以防止被扬声器中的磁体损坏。

如果您找不到适当的安装位置, 请在安装前向您的汽车经销商或附近的Sony经销商咨询。

Welcome !

The CXS-36FSQ package includes the following:

- Car audio unit CDX-GT360S
See the supplied CDX-GT360S manual.
- Speaker XS-GF1622X*1, XS-GF6932X*2

The CXS-2616F package includes the following:

- Car audio unit CDX-GT260
See the supplied CDX-GT260 manual.
- Speaker XS-GF1622X*1

*1 See this manual.

*2 See the supplied XS-GF6932X manual.

欢迎!

CXS-36FSQ商品包装内包含以下物品:

- 汽车音响CDX-GT360S
请参阅随机提供的CDX-GT360S使用说明书。
- 扬声器XS-GF1622X*1, XS-GF6932X*2

CXS-2616F商品包装内包含以下物品:

- 汽车音响CDX-GT260
请参阅随机提供的CDX-GT260使用说明书。
- 扬声器XS-GF1622X*1

*1 请参阅本说明书。

*2 请参阅随机提供的XS-GF6932X使用说明书。

Precauciones

- Evite utilizar de forma continuada el sistema de altavoces con una potencia que sobrepase su capacidad de potencia máxima.
- Mantenga alejados del sistema de altavoces las cintas grabadas, relojes o tarjetas de crédito con codificación magnética para evitar daños que posiblemente causaría el imán de los altavoces.

Si no puede encontrar un emplazamiento apropiado para instalarlos, consulte al distribuidor de su automóvil o al proveedor de Sony más próximo.

Bienvenido !

El paquete CXS-36FSQ incluye los accesorios siguientes:

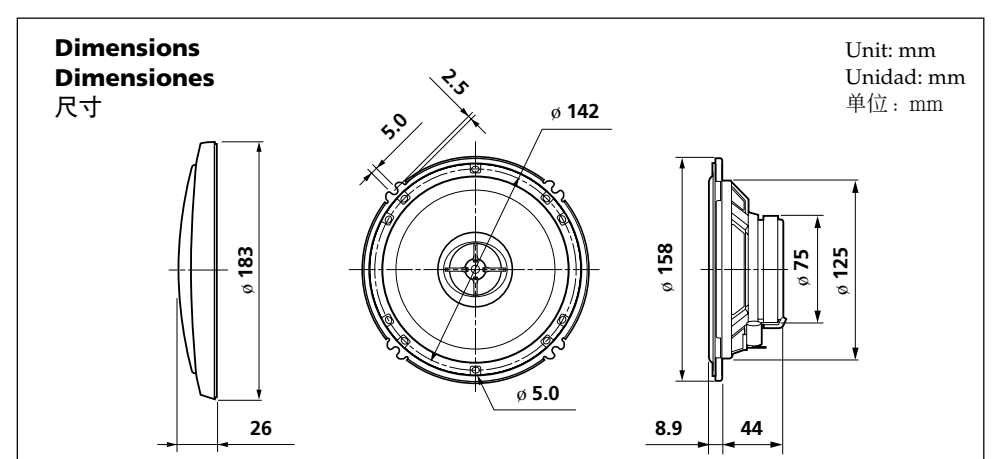
- Unidad de audio para automóvil CDX-GT360S
Consulte el manual de CDX-GT360S suministrado.
- Altavoz XS-GF1622X*1, XS-GF6932X*2

El paquete CXS-2616F incluye los accesorios siguientes:

- Unidad de audio para automóvil CDX-GT260
Consulte el manual de CDX-GT260 suministrado.
- Altavoz XS-GF1622X*1

*1 Consulte este manual.

*2 Consulte el manual de XS-GF6932X suministrado.



Mounting/Montaje/安装

Before Mounting

A depth of at least 44 mm is required for flush mounting. Measure the depth of the area where you are to mount the speaker, and ensure that the speaker is not obstructing any other components of the car. Keep the following in mind when choosing a mounting location:

- Make sure that nothing is obstructing around the mounting location of the door (front or rear) where you are to mount the speaker.
- A hole for mounting may already be cut out of the inner panel of the door (front or rear). In this case, you need to modify the board only.
- If you are to mount this speaker system in the door (front or rear), make sure that the speaker terminals, frame or magnet do not interfere with any inner parts, such as the window mechanism in the door (when you open or close the window), etc.

Also make sure that the speaker grille does not touch any inner fittings, such as the window cranks, door handles, arm rests, door pockets, lamps or seats etc.

Antes del montaje

Para montar el altavoz de modo que quede empotrado en la ubicación de montaje se requiere una profundidad mínima de 44 mm. Mida la profundidad del área donde desee montar el altavoz y asegúrese de que no obstruya ningún otro componente del automóvil. Cuando elija la ubicación de montaje, recuerde lo siguiente:

- Asegúrese de que no haya ningún objeto cerca de la puerta (delantera o trasera) donde desea montar el altavoz que pueda impedir su instalación.
 - Es posible que en el panel interno de la puerta (delantera o trasera) ya exista un orificio para montar el altavoz. En este caso, sólo deberá modificar el tablero.
 - Si desea montar este sistema de altavoces en la puerta (delantera o trasera), asegúrese de que los terminales, el marco o el imán del altavoz no interfieran con los componentes internos como, por ejemplo, el mecanismo de la ventanilla de la puerta (al subir o bajar la ventanilla), etc.
- Asegúrese también de que la rejilla del altavoz no esté en contacto con accesorios internos como, por ejemplo, los picaportes de las ventanillas y las puertas, los reposabrazos, los compartimentos para guardar objetos situados en las puertas, las luces o los asientos, etc.

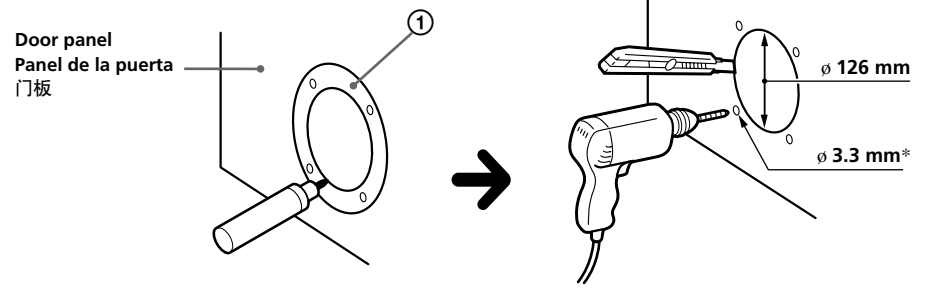
安装之前

嵌入式安装至少需要 44 mm 深度。请测量您要安装扬声器的位置深度，并确保扬声器不会妨碍汽车上的任何其他部件。选择安装位置时，请注意下列事项：

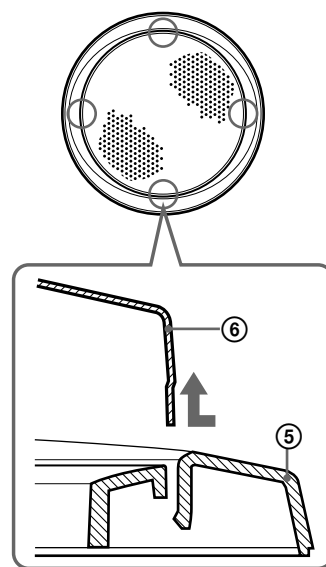
- 确保您要安装扬声器的车门（前或后）的安装位置周围没有障碍物。
 - 车门（前或后）的内面板上可能已经开有安装孔。在此情况下，您只需改装底板。
 - 如果您要将扬声器系统安装在车门（前或后）内，请确保扬声器端子、框架或磁体不会干扰任何内部部件，例如车门上的车窗机械装置（当您打开或关闭车窗时）等。
- 同时，也请确保扬声器格栅不会碰到任何内部装置，例如车窗摇柄、车门把手、扶手、门套、灯或座位等。

Mounting from the car interior/ Montaje desde el interior del automóvil/从汽车内安装

- 1 Mark the 4 bolt holes and make them 3.3 mm* in diameter.
Marque los orificios de los 4 pernos y hágalos de 3,3 mm* de diámetro.
画出4个螺栓孔，并钻成 3.3 mm* 直径的孔。
* When using ④ : \varnothing 5 mm
* Si utiliza ④ : \varnothing 5 mm
* 使用 ④ 时 : 5 mm



- 2 Remove the grille net.
Extraiga la red de la rejilla.
取下格栅网。



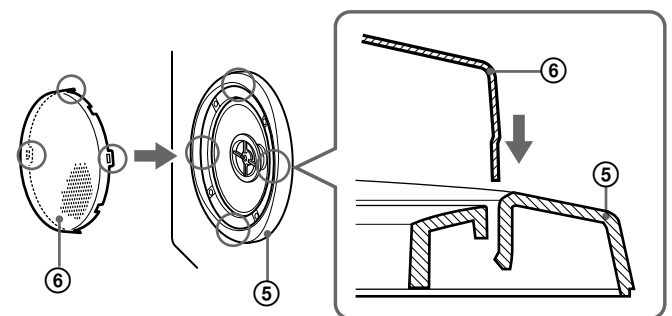
- 3 Striped cord
Cable rayado
条纹电线
-

To speaker cord of a car.
Al cable del altavoz de un automóvil.
至汽车扬声器电线。

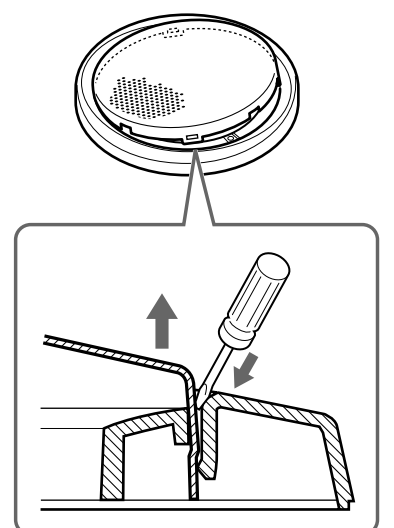
- * White cord — Left speaker
Grey cord — Right speaker
* Cable blanco — Altavoz izquierdo
Cable gris — Altavoz derecho
* 白色电线 — 左扬声器
灰色电线 — 右扬声器

- 4
-

- 5 Press and insert the edges of the grille net.
Presione e inserte los extremos de la red de la rejilla.
按下并插入格栅网的边缘。



How to remove the grille net.
Cómo extraer la red de la rejilla.
如何取下格栅网。



Parts list/Lista de componentes/部件表

