

FM/MW/SW CD/VCD 播放机

使用说明书

CS

使用产品前请仔细阅读本使用说明书

要取消演示 (DEMO) 显示, 请参阅第 10 页。



CDX-V4800

鸣谢惠顾！

感谢您惠购 Sony 多媒体播放机。使用以下功能，您能涉趣于驾驶。

• CD/视频 CD 播放

您可以播放 CD-DA、CD-R/CD-RW (MP3 文件也包含 Multi Session (第 13 页)) 和视频 CD (第 13 页)。

光盘类型	光盘上的标签
CD-DA	
MP3	
视频 CD VCD	

• 无线电接收

- 每个波段 (FM1、FM2、FM3、MW、SW1 和 SW2)
最多可以储存 6 个电台。

- BTM (最佳调谐记忆功能)：本机选择信号强的电台并加以储存。

• 声音调整

- EQ3：您可以为 7 种音乐类型选择均衡曲线。

• 辅助设备连接

装置前面的 AUX 输入插孔可连接便携式音频设备。

对于本机的安装及线路连接，请参见提供的“安装 / 线路连接说明书”。

1类激光产品

此标签位于机壳的底部。

您的汽车引擎没有 ACC 位置时的警告

关闭引擎后，必须按住本机上的 **(OFF)**

不放，直至显示消失。

否则，显示屏将一直开着从而消耗电池。

入门指南

重设本机	4
设定时钟	4
拆卸前面板	4
安装前面板	5

控制器位置和基本操作

主机	6
卡片式遥控器 RM-X158	6

CD/ 视频 CD

显示项目	8
重复和随机播放	8
观看视频 CD	8

收音机

储存并接收电台	9
自动储存 - BTM	9
手动储存	9
接收已储存的电台	9
自动调谐	9

其他功能

更改声音设定	10
调整声音特性 - BAL/FAD/LPF/SUB	10
自定义均衡曲线 - EQ3	10
调整设定项目	10
设定 AUX 音源显示或调节 SUB/REAR 音频输出	10
设定其他项目	10
使用画面显示	11
使用选购设备	12
辅助音频设备	12

附加信息

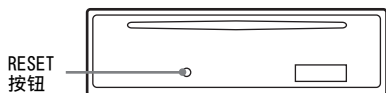
使用前注意事项	12
光盘注意事项	12
关于 MP3 文件	13
保养	14
拆卸本机	14
规格	15
故障排除	15
出错显示 / 信息	16

入门指南

重设本机

在第一次使用本机前，或更换汽车电瓶或改变连接后，必须重设本机。

卸下前面板，并用带尖头的物体，如圆珠笔等，按 RESET 按钮。



注意

按 RESET 按钮，将消除时钟设定和某些已储存的内容。

设定时钟

时钟采用 12 小时制数字显示。

- 1 按住 **(DSPL)**。
小时指示闪烁。
- 2 转动音量控制拨盘，设定小时和分钟。
若要移动数字指示位置，则按选择按钮。
- 3 按 **(DSPL)**。
设定完成，时钟开始走时。

若要显示时钟，则按 **(DSPL)**。再按 **(DSPL)**，返回前一个显示。


拆卸前面板

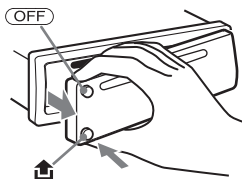
您可以拆下本机的前面板以防止本机被盗。

警报

若您未拆除前面板即把点火开关旋转至 OFF 档，警报器将发出数秒钟的警报声。

只有使用内置放大器时，警报器才会发出警报声。

- 1 按 **(OFF)**。
本机关闭。
- 2 按 ，然后将前面板朝自己方向拉出。

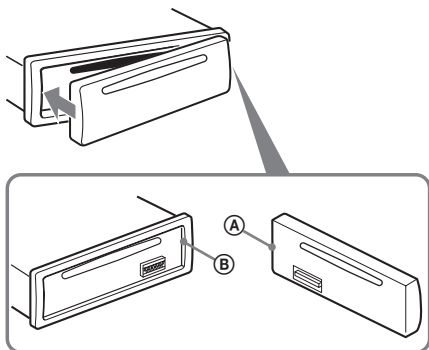


注意

- 切勿摔落或猛按前面板及显示窗。
- 切勿使前面板受热 / 高温或受潮。避免将前面板遗留在停放的车中或仪表盘 / 后托架上。

安装前面板

如图所示将前面板的(A)部分与本机的(B)部分接合，然后推进左端直至听到喀嗒声。

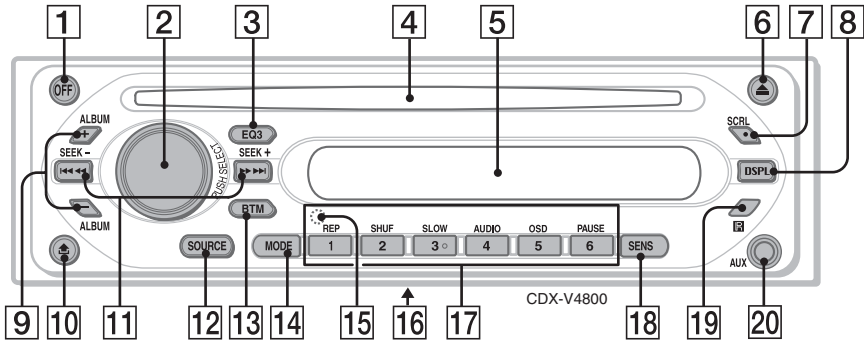


注意

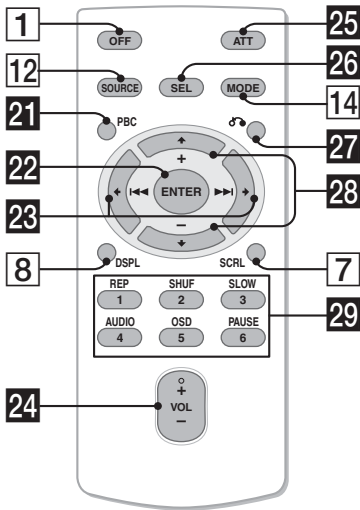
切勿在前面板内表面放任何东西。

控制器位置和基本操作

主机



卡片式遥控器 RM-X158



详细说明，请参阅列出的页。卡片式遥控器上与装置上对应的按钮控制相同的功能。

- 1 OFF 按钮
关闭电源；停止音源。
- 2 音量控制拨盘 / 选择按钮 10
调节音量（转动）；选择项目（按）。
- 3 EQ3（均衡器）按钮 10
选择均衡器类型（XPLD、VOCAL、CLUB、JAZZ、NEW AGE、ROCK、CUSTOM 或 OFF）。
- 4 光盘槽
插入光盘（标签面朝上），开始播放。
- 5 显示屏窗
- 6 ▲（退出）按钮
退出光盘。
- 7 SCRL（滚动）按钮 8
滚动显示项目。
- 8 DSPL（显示）按钮 4, 8
改变显示项目。
- 9 ALBUM* +/- 按钮
跳过文件夹（按）；连续跳过文件夹（按住）。
- 10 ⏮（前面板释放）按钮 4
- 11 SEEK +/- 按钮
CD/VCD：
跳过曲目（按）；连续跳过曲目（按，然后在 1 秒钟内再按下并保持不放）；倒退 / 快进一首曲目（按住）。
收音机：
自动调入电台（按）；手动搜台（按住）。

- 12 SOURCE 按钮**
打开电源；改变音源（收音机 /CD/VCD/AUX）。
- 13 BTM 按钮 9**
启动 BTM 功能（按住）。
- 14 MODE 按钮 9**
选择收音机波段（FM/MW/SW）。
- 15 RESET 按钮**（位于前面板后面） 4
- 16 频率选择开关**（位于装置底部）
请参阅附带的安装 / 线路连接说明书中的“频率选择开关”。

17 数字按钮

CD:

- ① : REP 8
- ② : SHUF 8
- ③ : SLOW 8
- ④ : AUDIO 9
- ⑤ : OSD 11
- ⑥ : PAUSE

暂停播放。若要取消，则再按一次。

收音机:

接收已储存的电台（按）；储存电台（按住）。

- 18 SENS 按钮**
改善弱信号的接收：LOCAL/MONO。

19 卡片式遥控器接收器

- 20 AUX 输入插孔 12**
连接便携式音频设备。

以下卡片式遥控器上的按钮与装置上的按钮 / 功能不同。

- 21 PBC 按钮 9**
- 22 ENTER 按钮 9**
- 23 ← (I◀◀) / → (▶▶I) 按钮**
控制 CD/VCD/收音机，与装置上的 (SEEK) -/+ 相同。
- 24 VOL (音量) +/- 按钮**
调节音量。
- 25 ATT (降低) 按钮**
降低声音。若要取消，则再按一次。
- 26 SEL (选择) 按钮**
与装置上的选择按钮相同。
- 27 ↶ (返回) 按钮 9**
- 28 ↑ (+) / ↓ (-) 按钮**
控制 CD，与装置上的 (ALBUM) +/- 相同。

29 数字按钮

接收已储存的电台（按）；储存电台（按住）。

* 播放 MP3 时。

注意

如果本机关闭且显示消失，除非先按装置上的 (SOURCE) 或插入光盘启动本机，否则无法使用卡片式遥控器操作。

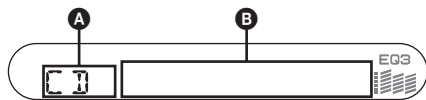
提示

有关如何更换电池的详细信息，请参阅第 14 页上的“更换卡片式遥控器的锂电池”。

CD/ 视频 CD

有关 CD 的基本操作，请参阅“控制器位置和基本操作”（第 6 页）。

显示项目



- A** 音源
B 曲目号 / 已播放时间, 文件夹号 *1, 文件夹名称, 曲目名称, 文字信息 *2, 时钟

*1 仅当更改了文件夹时, 才显示文件夹号。

*2 播放 MP3 时, 显示 ID3 标记。

要更改显示项目 **B**, 按 **(DSPL)**; 要滚动显示项目 **B**, 按 **(SCRL)** 或设定“A.SCRL-ON”（第 10 页）。

提示

显示的项目视光盘类型、录制格式和设定而异。有关 MP3 的详细信息, 请参阅第 13 页。

重复和随机播放

- 1 播放过程中, 反复按 **①** (REP) 或 **②** (SHUF), 直至出现想要的设定。

选择	播放
REP-TRACK	反复播放曲目。
REP-ALBM*	反复播放文件夹。
SHUF-ALBM*	以随机顺序播放文件夹。
SHUF-DISC	以随机顺序播放光盘。

* 播放 MP3 时。

若要返回正常播放模式, 则选择“REP-OFF”或“SHUF-OFF”。

观看视频 CD

视视频 CD 而定, 一些操作可能不同或受限制。请参阅随光盘附带的说明。

注意

视电视机而定, 本机可切换彩色制式, PAL/NTSC。有关详细信息, 请参阅第 10 页上的“调整设定项目”。

- 1 打开连接的移动彩色电视机并选择视频输入, 以便从本机上观看图像。
- 2 插入光盘 (标签面朝上)。播放自动开始。

提示

菜单画面可能会出现在电视屏幕上, 这要视视频 CD 而定。若要交互播放光盘, 请按照菜单画面上的指示操作。有关详细信息, 请参阅第 9 页上的“PBC (播放控制) 功能”。

慢速播放

- 1 在播放过程中按 **③** (SLOW)。每按一次, 播放速度如下改变:
正常速度的 1/2 倍 → 正常速度的 1/4 倍
→ 正常速度的 1/8 倍 → 正常播放速度。

PBC（播放控制）功能

播放带有 PBC 功能的视频 CD（2.0 版）时，您可以享受简单的交互式操作，有搜索功能的操作等。按照电视屏幕上的菜单，PBC 播放能使您交互播放视频 CD。

（用卡片式遥控器操作）

- 1 开始播放带有 PBC 功能的视频 CD。
- 2 按 **(PBC)**。
- 3 按 **↑ (+)** 或 **↓ (-)** 选择您想要的项目编号。
按 **←** 返回前一个菜单画面，或按 **→** 进入下一个菜单。
- 4 按 **(ENTER)**。
按照屏幕上的菜单指示进行交互式操作。

播放过程中，按卡片式遥控器上的 **↶**（返回），返回先前的选择画面。

注意

- 由于操作步骤可能因视频 CD 而异，请参阅随光盘附带的说明。
- 关闭 PBC 功能时，播放从光盘的第一首曲目重新开始。
- 更换光盘时，PBC 功能将关闭。
- PBC 播放时，重复播放和随机播放不起作用。

提示

当您在步骤 3 中选择一个项目编号时，视频 CD 播放将在 2 秒钟后自动开始。

改变声音

有些光盘以多路广播录制，在左右声道中录制了不同的声音。对于这些光盘，请选择播放您想要聆听的声音的声道。选择的声音将从两个扬声器中播放。

- 1 播放过程中，反复按 **(4)**（AUDIO）选择声音设定。

MONO-L → MONO-R → STEREO

收音机

储存并接收电台

警告

当在驾车过程中要调谐电台时，请使用最佳调谐记忆功能（BTM），以免发生事故。

自动储存 — BTM

- 1 反复按 **(SOURCE)**，直至出现“TUNER”。若要改变波段，则反复按 **(MODE)**。您可以从 FM1、FM2、FM3、MW、SW1 或 SW2 中选择。
- 2 按住 **(BTM)**，直至“BTM”闪烁。
本机按照频率顺序将电台储存在数字按钮上。
当设定存储完毕时，本机发出一声提示音。

手动储存

- 1 接收您要储存的电台时，按住一个数字按钮（**①** 至 **⑥**）不放，直至出现“MEM”。数字按钮指示在显示屏上出现。

注意

如果您试图在同一个数字按钮上储存另一个电台，则以前存入的电台将被替换。

接收已储存的电台

- 1 选择波段，然后按一个数字按钮（**①** 至 **⑥**）。

用卡片式遥控器操作

若要选择电台，按 **↑** 或 **↓**。

自动调谐

- 1 选择波段，然后按 **(SEEK)** **-/+** 搜索电台。
当本机接收到一个电台时，扫描即停止。
如此反复操作直至接收到所要的电台。

提示

如果您知道想要收听的电台频率，请按住 **(SEEK)** **-/+** 不放找到近似频率，然后反复按 **(SEEK)** **-/+** 精确调整到所要的频率（手动调谐）。

其他功能

更改声音设定

调整声音特性 – BAL/FAD/LPF/SUB

您可以调整平衡、音量衰减、低通滤波器和超重低音扬声器音量。

- 1 反复按选择按钮，直至出现“BAL”、“FAD”、“LPF”或“SUB”。

项目如下改变：

LOW*1 → MID*1 → HI*1 →
BAL (左-右) →
FAD (前-后) →
LPF (低通滤波器) *2 →
SUB (超重低音扬声器) *3 →
AUX (AUX 等级) *4

*1 启动 EQ3 时 (第 10 页)。

*2 超重低音扬声器的截止频率可调整为 78 Hz、125 Hz 或 OFF。

*3 音频输出设定至“SUB”时 (第 10 页)。
最低设定时显示“ATT”，并最多能调整 20 级。

*4 启动 AUX 音源时 (第 12 页)。

- 2 转动音量控制拨盘，调整选择的项目。
3 秒钟后，设定完成，显示返回正常播放 / 接收模式。

自定义均衡曲线 – EQ3

EQ3 的“CUSTOM”可让您进行自己的均衡器设定。

- 1 选择一个音源，然后反复按 **EQ3** 选择“CUSTOM”。
- 2 反复按选择按钮，直至出现“LOW”、“MID”或“HI”。
- 3 转动音量控制拨盘，调整选择的项目。
音量电平以 1 dB 为增量，从 -10 dB 至 +10 dB 进行调整。



重复步骤 2 和步骤 3 调整均衡曲线。
若要恢复工厂设定均衡曲线，则在设定完成之前按住选择按钮。
3 秒钟后，设定完成，显示返回正常播放 / 接收模式。

提示
其他均衡器类型也可调整。

调整设定项目

以下项目可以设定（详细步骤请参阅参考页）：

“●”表示默认设定。

设定 AUX 音源显示或调节 SUB/REAR 音频输出

- 1 按 **OFF**。
- 2 反复按选择按钮，直至出现想要的项目。
- 3 转动音量控制拨盘，选择设定。

AUX

将 AUX 音源显示转换为“AUX-ON” (●) 或“AUX-OFF” (第 12 页)。

SUB/REAR

切换音频输出。
– “SUB-OUT” (●)：输出至超重低音扬声器。
– “REAR-OUT”：输出至功率放大器。

设定其他项目

- 1 同时按选择按钮和想要的按钮。

按	设定项目
③	A.SCR.L (自动滚动) 更改了文件夹 / 曲目时，自动滚动显示较长的项目。 – “ON”：滚动。 – “OFF” (●)：不滚动。
④	DEMO* (演示) 设定“DEMO-ON” (●) 或“DEMO-OFF”。
⑥	BEEP 设定“BEEP-ON” (●) 或“BEEP-OFF”。
MODE	PAL/NTSC* 将电视机彩色制式改变为 PAL (●) 或 NTSC。
DSPL	DIM (调光器) 改变显示屏亮度。

* 本机关闭时。

设定完成后，显示返回正常播放 / 接收模式。

注意
显示的项目视音源和设定而异。

使用画面显示

使用电视机上的画面显示，您可以查看播放机的工作状态和光盘信息。

1 按 (5) (OSD)。

电视机上出现画面显示。

注意

- 当您选择调谐器作为音源时，画面显示不出现。
- 画面显示的初始设定视选择的音源而有所变化。
 - 播放 CD、MP3 时：开。
 - 播放视频 CD 时：关。
- 您无法在播放 CD 或 MP3 时关闭画面显示。

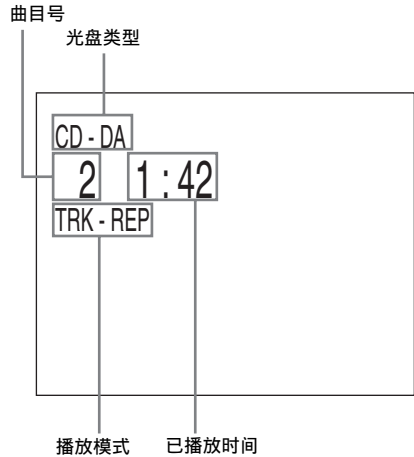
切换画面显示语言

1 播放过程中，按住 (5) (OSD) 2 秒钟。

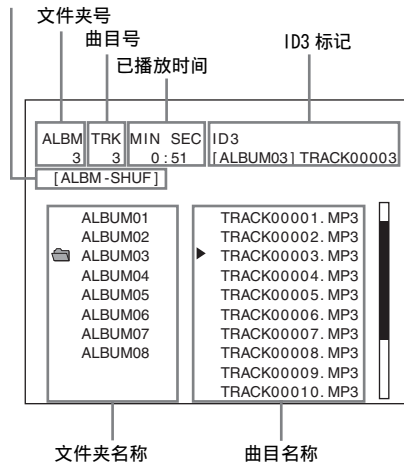
每按住 (5) (OSD) 2 秒钟，语言改变如下：

ENGLISH ↔ CHINESE

画面显示信息



播放模式



注意

显示信息视操作或设定而有所变化。

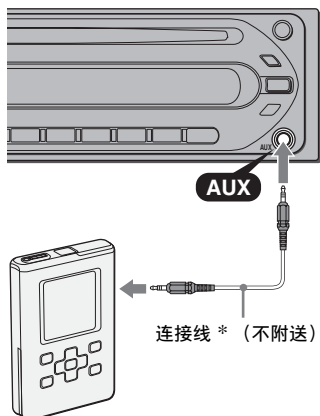
使用选购设备

辅助音频设备

将选购的便携式音频设备连接至本机上的 AUX 输入插孔（立体声迷你插孔），然后只需选择音源，您即可在汽车扬声器上收听。可调整本机和便携式音频设备间的音量差别。按以下步骤操作：

连接便携式音频设备

- 1 关闭便携式音频设备。
- 2 调低本机的音量。
- 3 连接至本机。



* 必须使用直插头。

调整音量电平

必须在播放之前调整每个连接的音频设备的音量。

- 1 调低本机的音量。
- 2 反复按 **(SOURCE)**，直至出现“AUX FRONT IN”。
- 3 以适中的音量开始播放便携式音频设备。
- 4 在本机上设定通常的收听音量。
- 5 反复按选择按钮直至出现“AUX”，然后旋转音量控制拨盘以调整音量（± 6 dB）。

附加信息

使用前注意事项

- 倘若您的汽车停在直射阳光下，则在操作前必须先使本机充分冷却。
- 本机工作时，电动天线将自动伸出。

湿气凝结

在雨天或非常潮湿的地区，本机的透镜和显示屏内会产生湿气凝结。一旦如此，本机将无法正常工作。此时，请将光盘取出，并等待约一小时，直至湿气蒸发。

保持高音质

请随时注意，切勿将果汁或其他软饮料溅在本机或光盘上。

光盘注意事项

- 为保持光盘清洁，切勿触碰其表面。拿光盘时请持其边缘。
- 不使用时请将光盘装入光盘盒或光盘匣内。
- 切勿使光盘受到热源 / 高温的影响。避免将光盘遗留在停放的车中或仪表盘 / 后托架上。
- 切勿贴标签，或使用带有黏性墨水 / 残留物的光盘。这类光盘在使用时会停止转动，从而造成故障或毁坏光盘。



- 切勿使用任何贴有标签或粘纸的光盘。使用此类光盘将引起如下故障：
 - 不能退出光盘（因为标签或粘纸脱落并堵塞弹出装置）。
 - 不能正确读取音频数据（例如，跳跃播放或不播放），因为热源使粘纸或标签皱缩造成光盘弯曲。
- 本机不能播放非标准形状的光盘（如，心形，正方形，星形）。若试图播放此类光盘，则可能损坏本机。切勿使用此类光盘。
- 本机不能播放 8 cm CD。
- 在播放之前，请使用市售清洁布清洁光盘。从光盘的中心向外擦拭。切勿使用汽油、稀释剂、市售的清洁剂或用于留声机唱片的防静电喷雾剂等溶剂。



CD-R/CD-RW 光盘注意事项

- 某些 CD-R/CD-RW (视录制使用的设备或光盘情况而定) 可能无法在本机上播放。
- 您无法播放未最终化的 CD-R/CD-RW。

视频 CD 注意事项

包含电影的光盘。图像数据使用数字压缩技术世界标准的 MPEG 1 格式 (视频 CD)。视频 CD 也包含紧凑音频数据。人耳听不到的声音被压缩, 能听到的声音不被压缩。

视频 CD 有两种版本。

- **1.1 版:**
只能播放电影和声音。
- **2.0 版:**
可以播放高分辨率的静止图像以及享受 PBC (播放控制) 功能。

本机符合两种版本。

采用版权保护技术编码的音乐光盘

本产品是专为播放符合 Compact Disc (CD) 标准的光盘而设计。

近来, 许多唱片公司都推出各种采用版权保护技术编码的音乐光盘。请注意, 这些光盘中可能会有不符合 CD 标准的光盘, 并且可能无法使用本产品播放。

有关 DualDisc 的注意事项

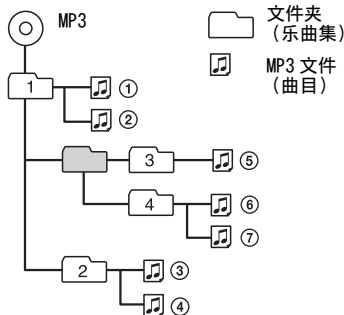
DualDisc 是一种双面光盘产品, 它一面含有符合录制 DVD 的素材, 另一面为数字音频素材。但是, 由于音频素材一面不符合 Compact Disc (CD) 标准, 无法保证在本产品上播放。

关于 MP3 文件

MP3 表示 MPEG-1 Audio Layer-3, 是一项音乐文件压缩格式标准。此格式将音频 CD 数据压缩到原大小的 1/10 左右。

- 本机与 ISO 9660 level 1/level 2 格式、Joliet/Romeo 扩展格式和 Multi Session 兼容。
- 最大数量:
 - 文件夹 (乐曲集): 100 (包括根文件夹和空文件夹)。
 - 一张光盘中含有的 MP3 文件 (曲目) 和文件夹: 999。
 - 文件夹 / 文件名称的可显示字符数为 18。
- ID3 标记仅应用于版本 1.1 和 2.0。

MP3 文件的播放顺序



注意

- 在本机上使用之前, 必须最终化光盘。
- 命名 MP3 文件时, 必须在文件名称后加上文件扩展名 “.mp3”。
- 在 VBR (可变比特率) MP3 文件播放过程中或快进 / 倒退过程中, 已播放时间可能不会精确显示。
- 当光盘以 Multi Session 录制时, 只有第一个区段格式的第一个曲目被识别并播放 (任何其他格式被跳过)。优先播放的格式为 CD-DA 和 MP3。
 - 当第一个曲目为 CD-DA 时, 只播放第一个区段的 CD-DA。
 - 当第一个曲目不是 CD-DA 时, 则播放 MP3 区段。如果光盘中没有这些格式的数据, 则显示 “NO MUSIC”。

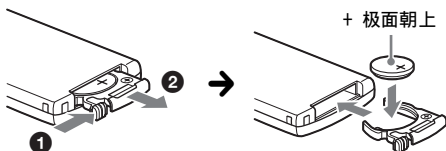
如果您对本机有疑问或问题, 而本说明书中未提及, 请向附近的 Sony 经销商咨询。

保养

更换卡片式遥控器的锂电池

一般情况下，电池能维持大约一年的时间。（使用寿命可能会变短，这取决于电池的使用状况。）

当电池的电力变弱时，卡片式遥控器的操作距离将变短。此时，请更换一个新的CR2025锂电池。使用其他电池可能有引起火灾或爆炸的危险。



锂电池注意事项

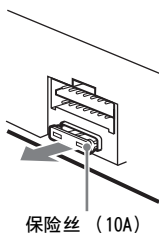
- 锂电池应放在儿童不易触及的地方。万一误吞了电池，请立即就医。
- 用干布擦拭电池，以保持接触良好。
- 安装电池时，必须保证极性正确。
- 切勿用金属镊子去夹电池，否则可能会引起短路。

警告

电池处置不当会引起电池爆裂。
切勿对电池充电、拆解或投入火中。

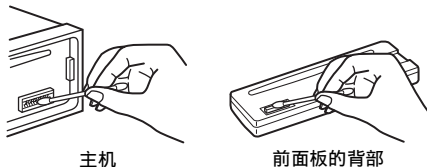
更换保险丝

更换保险丝时，必须确保所使用的保险丝与原保险丝的安培数相同。如果保险丝烧断，请检查电源连接并更换保险丝。如果保险丝更换后又被烧断，则可能是内部故障。此时，请向附近的 Sony 经销商咨询。



清洁连接器

如果本机与前面板之间的连接器不干净，则本机可能不能正常工作。为防止这种情况发生，请卸下前面板（第4页），然后用蘸有酒精的棉签清洁连接器。切勿施加太大的力量。否则，可能损坏连接器。



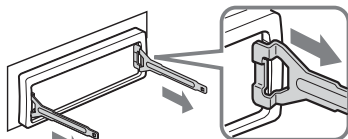
注意

- 为了安全起见，在清洁连接器之前，应关闭引擎并从点火开关上取出钥匙。
- 千万不要用手指或任何金属工具直接接触连接器。

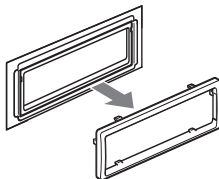
拆卸本机

1 拆卸保护环。

- ① 拆卸前面板（第4页）。
- ② 将开锁钥匙与保护环接合。

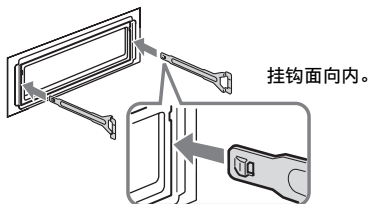


- ③ 拉出开锁钥匙以拆下保护环。

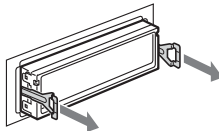


2 取出装置。

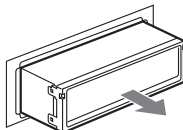
- ① 将两把开锁钥匙同时插入，直至听到喀嗒声。



- ② 拉出开锁钥匙，使装置脱离原位。



- ③ 将装置从安装位置滑出。



规格

CD 播放器部分

信噪比: 90 dB
频率响应: 10 - 20000 Hz
抖动率: 低于可测范围
信号格式系统: PAL/NTSC

调谐器部分

FM

调谐范围:

87.5 - 108.0 MHz (以 50 kHz 为一级)
87.5 - 107.9 MHz (以 200 kHz 为一级)

FM 调谐间隔: 50 kHz/200 kHz 可切换

天线端子: 外接天线连接器

中频: 10.7 MHz/450 kHz

可用灵敏度: 9 dBf

选择度: 400 kHz 时为 75 dB

信噪比: 67 dB (立体声), 69 dB (单声道)

1 kHz 时谐波失真: 0.5 % (立体声),

0.3 % (单声道)

分离度: 1 kHz 时 35 dB

频率响应: 30 - 15000 Hz

MW

调谐范围:

531 - 1602 kHz (以 9 kHz 为一级)
530 - 1710 kHz (以 10 kHz 为一级)

MW 调谐间隔: 9 kHz/10 kHz 可切换

天线端子: 外接天线连接器

中频: 10.7 MHz/450 kHz

灵敏度: 30 μ V

SW

调谐范围:

SW1: 2940 - 7735 kHz
SW2: 9500 - 18135 kHz
(10140 - 11575 kHz 除外)

天线端子: 外接天线连接器

中频: 10.7 MHz/450 kHz

灵敏度: 30 μ V

功率放大器部分

输出: 扬声器输出 (可靠的绝缘连接器)

扬声器阻抗: 4 - 8 Ω

最大功率输出: 52 W \times 4 (4 Ω 时)

常规

输出:

音频输出端子 (前、超重低音 / 后可切换)

视频输出端子

电动天线继电器控制端子

功率放大器控制端子

输入:

停车制动控制端子

天线输入端子

AUX 输入插孔 (立体声迷你插孔)

音调控制:

低: 60 Hz 时 \pm 10 dB (XPL0D)

中: 1 kHz 时 \pm 10 dB (XPL0D)

高: 10 kHz 时 \pm 10 dB (XPL0D)

电源要求: 12 V DC 汽车电瓶 (负接地)

尺寸: 约 178 \times 50 \times 179 mm (宽 / 高 / 深)

安装尺寸: 约 182 \times 53 \times 161 mm (宽 / 高 / 深)

质量: 约 1.2 kg

附件:

卡片式遥控器: RM-X158
安装和连接用配件 (一套)

MPEG Layer-3 音频编码技术以及专利经
Fraunhofer IIS 和 Thomson 许可使用。

设计和规格如有变更, 恕不另行通知。



- 某些部件的焊接使用无铅焊料。(80%以上)
- 某些电路板没有使用卤化阻燃剂。
- 机身没有使用卤化阻燃剂。
- 基于 VOC (挥发性有机混合物) 游离菜油的油墨用于打印纸箱。
- 包装垫不使用聚苯乙烯泡沫。

故障排除

下列检查表有助于解决您使用本机时可能遇到的问题。

在使用下面的检查表之前, 请检查连接和操作步骤是否正确。

常规

装置无供电。

- 检查连接。如果一切正常, 请检查保险丝。
- 如果本机关闭且显示消失, 则本机无法用遥控器操作。

→ 打开本机。

电动天线未伸出。

电动天线未装继电器盒。

无声。

- 音量太低。
- 启动了 ATT 功能。
- 衰减控制器“FAD”的位置未设定为2扬声器系统。

无提示音。

- 提示音功能被取消 (第 10 页)。
- 连接了选购的功率放大器, 且您没有使用内置放大器。

记忆内容已被消除。

- 已按过 RESET 按钮。
→ 再将设定存入内存中。
- 电源连接线或电池已被拆离。
- 没有正确连接电源连接导线。

储存的电台及正确时间被消除。

保险丝已烧断。

开关点火钥匙时产生噪音。

导线与汽车附件电源连接器不匹配。

显示窗中的显示消失或没有显示。

- 调光器设定为“DIM-ON”(第 10 页)。
- 如果按住 (OFF), 显示消失。
→ 按住装置上的 (OFF), 直至出现显示。
- 连接器脏了 (第 14 页)。

续下页 →

CD/VCD 播放

无法载入光盘。

- 已载入了—张光盘。
- 光盘上下颠倒，或以错误方法被强行插入。

光盘不播放。

- 光盘损坏或脏了。
- CD-R/CD-RW 不用作音频（第 13 页）。

无法播放 MP3 文件。

光盘与 MP3 格式以及版本不兼容（第 13 页）。

MP3 文件的开始播放时间较其他文件长。

- 以下光盘要花费较长时间才能开始播放。
- 以复杂的树形结构录制的光盘。
- 以 Multi Session 录制的光盘。
- 能增加数据的光盘。

显示项目不滚动。

- 如果光盘含有许多字符，可能无法滚动显示。
- “A.SCRL” 设定为 “OFF”。
- 设定 “A.SCRL-ON”（第 10 页）或按卡片式遥控器上的 (SCRL)。

跳音。

- 安装不正确。
- 以小于 45 角度将装置安装在汽车的坚固位置。
- 光盘损坏或脏了。

操作按钮无效。

光盘不退出。

按 RESET 按钮（第 4 页）。

无图像。

- 打开电视机。
- 选择电视机上的视频输入，以便能从本机上观看图像。
- 驾驶过程中电视机开着。
- 图像只有在汽车停止并设定了停车制动时才显示。

图像有干扰。

- 光盘损坏或脏了。
- 彩色制式设定不正确。
- 根据连接的电视机选择 “PAL” 或 “NTSC” 的彩色制式。

菜单画面不出现。

- 视频 CD 不具有 PBC 功能。
- PBC 功能设定为关。
- 将 PBC 功能设定为开（第 9 页）。

声音失去立体声效果。

- 声音选择设定为 “MONO-L” 或 “MONO-R”。
- 将声音选择设定为 “STEREO”（第 9 页）。

无线电接收

无法接收电台。

有噪音干扰。

- 请将电动天线控制导线（蓝色）或副电源导线（红色）连接至汽车天线升降器的电源导线（仅当您的汽车在后 / 侧玻璃内有内置 FM/MW/SW 天线时）。
- 检查汽车天线的连接。
- 自动天线不能上升。
- 检查电动天线控制导线的连接。
- 检查频率。

无法预设调谐。

- 将正确的频率储存在内存中。
- 广播信号太弱。

无法自动调谐。

- 本地搜索模式设定不正确。
- 调谐停止过于频繁：
按 (SENS) 直至出现 “LOCAL-ON”。
- 在一个电台处调谐不停止：
反复按 (SENS) 直至出现 “MONO-ON” 或 “MONO-OFF” (FM)，或出现 “LOCAL-OFF” (MW/SW)。
- 广播信号太弱。
- 进行手动调谐。

FM 接收时，“ST” 指示闪烁。

- 精确调谐电台频率。
- 广播信号太弱。
- 按 (SENS)，将单声道接收模式设定至 “MONO-ON”。

收听到的立体声 FM 广播节目是单声道的。

本机处在单声道接收模式。

→ 按 (SENS) 直至出现 “MONO-OFF”。

出错显示 / 信息

ERROR

- 光盘脏了或上下颠倒。
- 将光盘擦拭干净或正确插入光盘。
- 插入了空白光盘。
- 由于某些原因，光盘无法播放。
- 插入另一张光盘。

FAILURE

扬声器 / 放大器连接不正确。
→ 请参阅附带的安装 / 线路连接说明书，检查连接。

L SEEK +/-

在自动调谐时，本地搜索模式为开启状态。

NO ID3

MP3 文件中未写入 ID3 标记信息。

NO MUSIC

此光盘不是音乐文件。

→ 插入音乐 CD。

OFFSET

可能发生内部故障。
→ 检查连接。如果此出错指示仍然显示在显示屏中，请向您附近的 Sony 经销商咨询。

READ

本机正在读取光盘上所有曲目和文件夹的信息。
→ 请等待至读取完成并自动开始播放。视光盘的结构而定，可能要花一分多钟。

RESET

由于某些原因，无法操作本机。

→ 按 RESET 按钮（第 4 页）。

“LLLL” 或 “RRR”

倒退或快进过程中，您已到达光盘的开头或结尾，无法再继续。

“*”

本机无法显示该字符。

如果这些解答仍无法助您改善情况，请向您附近的 Sony 经销商咨询。
如果因为 CD 播放故障而将本机送修，请带好出现问题时所使用的光盘。