

STR-DG800

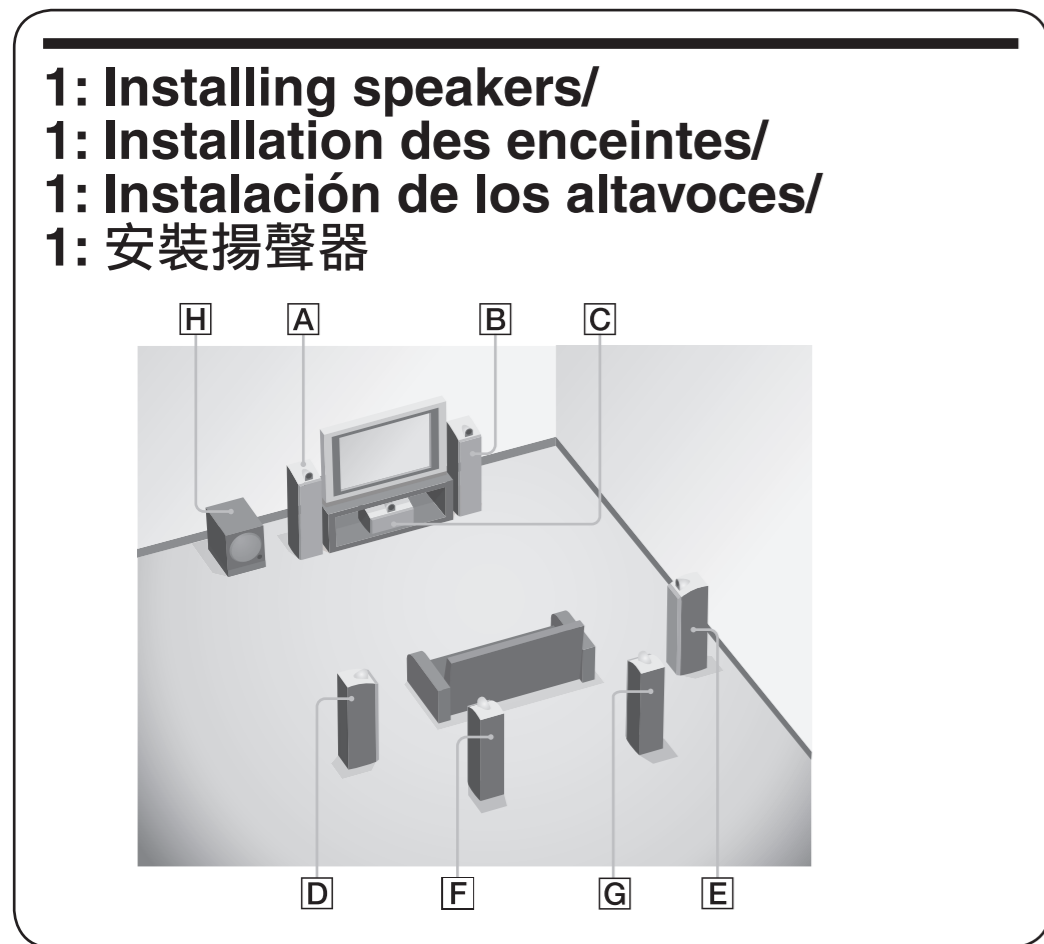
Quick Setup Guide

Guide d'installation

Guía de instalación rápida

簡易設定指南

Sony Corporation © 2006 Printed in Malaysia



1: Installing speakers/ 1: Installation des enceintes/ 1: Instalación de los altavoces/ 1: 安裝揚聲器

English

This Quick Setup Guide describes how to connect a DVD player, TV monitor, speakers, and a sub woofer so that you can enjoy multi channel surround sound. Refer to the operating instructions supplied with the receiver for details.

The illustrations in this guide designate speakers as [A] through [H].

- [A] Front speaker (L)
- [B] Front speaker (R)
- [C] Center speaker
- [D] Surround speaker (L)
- [E] Surround speaker (R)
- [F] Surround back speaker (L)
- [G] Surround back speaker (R)
- [H] Sub woofer

1: Installing speakers

The illustration above show an example of a 7.1 channel speaker system (seven speakers and one sub woofer) configuration. Refer to the operating instructions supplied with the receiver.

2: Connecting the speakers

Connect the speakers according to the number and kind of your speakers.

About speaker cords

- Use speaker cords, which are appropriate for the width of the room.
- By deciding on the color or mark of the speaker cord to be connected to the plus (+) or minus (-) connector, you can always be sure of connecting the cord correctly without mistaking plus or minus.

About speaker jacks

- Connect the ⊕ jack to the ⊕ jack of the receiver and connect the ⊖ jack to the ⊖ jack of the receiver.
- Refer to the illustration above for details of connecting speaker cords.
- **Turn the locking knob until the speaker cord is connected securely.**

About the front speaker button

You can select the speaker system. Refer to "6: Selecting the speaker system" in the operating instructions supplied with the receiver for details.

3: Connecting other components

This is an example of how to connect this receiver and your components. Refer to step 3 of "Getting started" of the operating instructions supplied with this receiver for details on other connections and other components.

Notes on HDMI connections

The sound is output from the TV speaker only when a playback component and this receiver, as well as this receiver and the TV are connected via a HDMI jack. To output the sound from the speakers (not supplied) and to take advantage of the multi channel surround sound, be sure to – connect the digital audio jacks on the playback component to the receiver. – turn off or mute the TV's volume.

4: Connect all power cords last

Connect the AC power cord to a wall outlet. Refer to "Connecting the AC power cord" in the operating instructions supplied with the receiver.

Français

Ce guide d'installation décrit comment raccorder un lecteur DVD, un téléviseur, des enceintes et un caisson de graves afin que vous puissiez bénéficier du son surround multicanal. Reportez-vous au mode d'emploi fourni avec l'ampli-tuner pour plus de détails.

Les illustrations du guide désignent les différentes enceintes, de [A] à [H].

- [A] Enceinte avant (G)
- [B] Enceinte avant (D)
- [C] Enceinte centrale
- [D] Enceinte surround (G)
- [E] Enceinte surround (D)
- [F] Enceinte surround arrière (G)
- [G] Enceinte surround arrière (D)
- [H] Caisson de graves

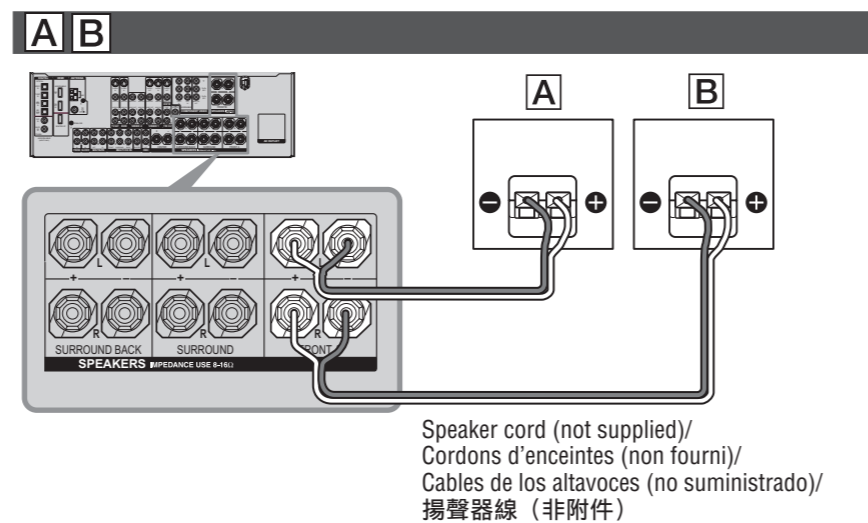
1: Installation des enceintes

Les illustrations ci-dessus montrent l'exemple d'une configuration de système à 7.1 canaux (sept enceintes et un caisson de graves). Reportez-vous au mode d'emploi fourni avec l'ampli-tuner.

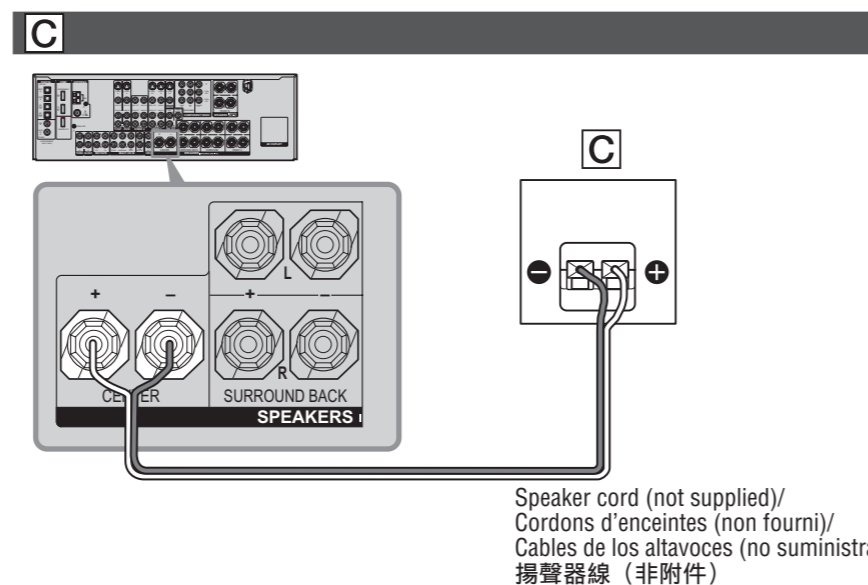
2: Raccordement des enceintes

Raccordez les enceintes en fonction de leur nombre et de leur type.

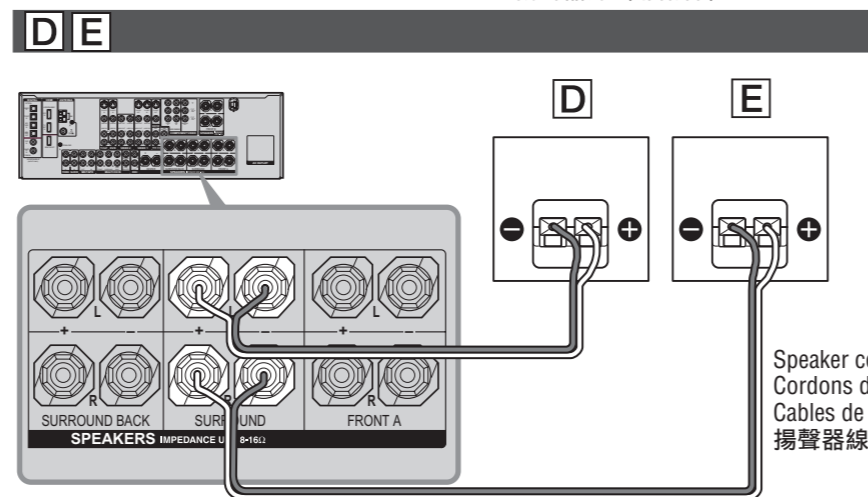
2: Connecting the speakers/2: Raccordement des enceintes/ 2: Conexión de los altavoces/2: 連接揚聲器



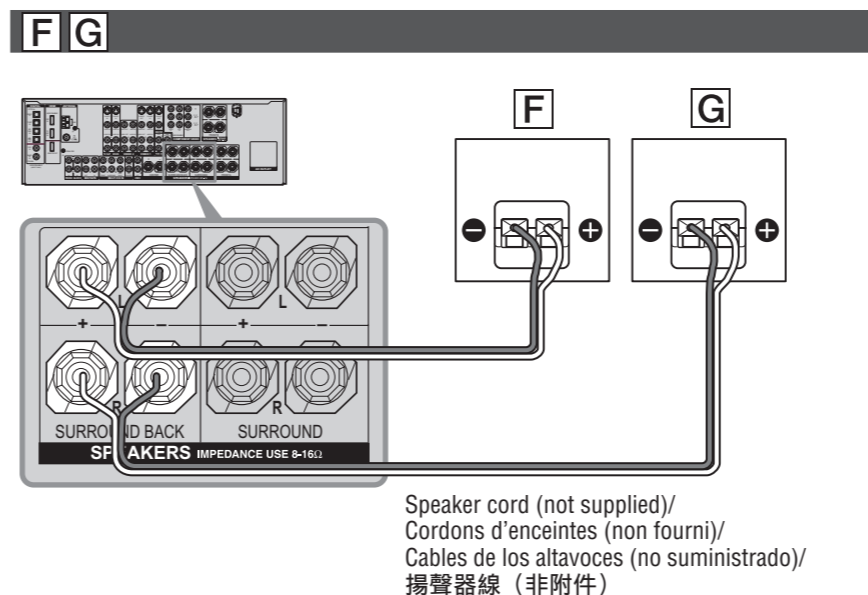
Speaker cord (not supplied)/
Cordons d'enceintes (non fourni)/
Cables de los altavoces (no suministrado)/
揚聲器線 (非附件)



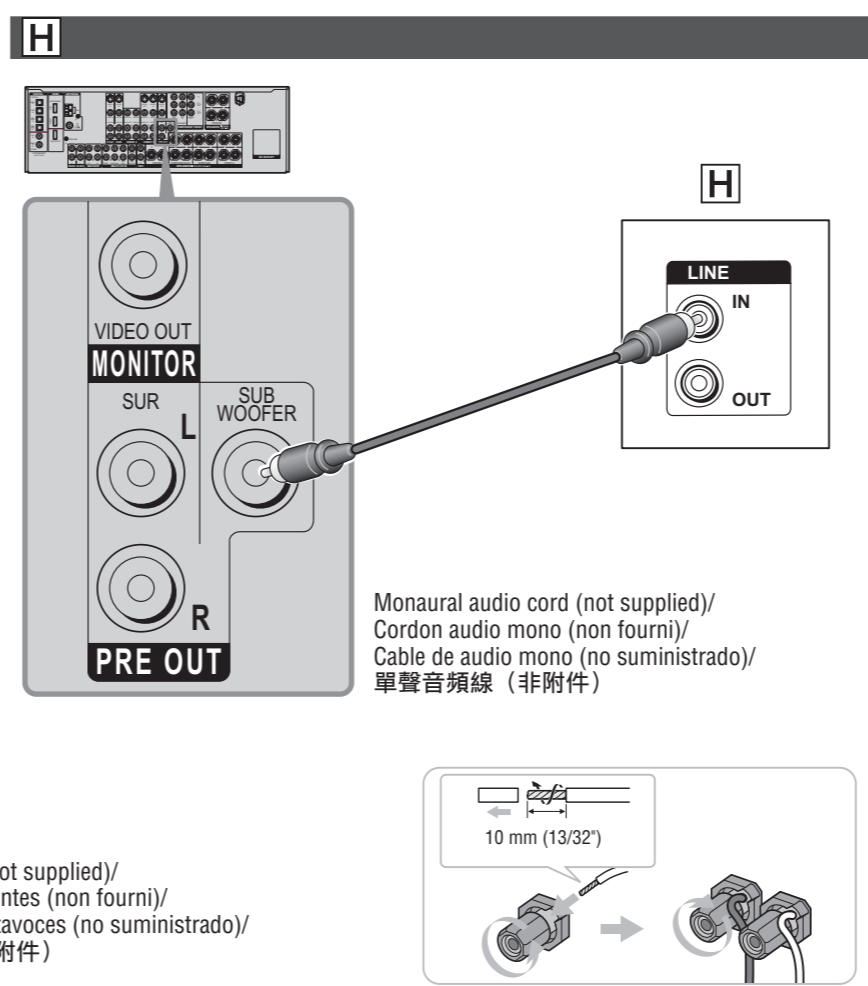
Speaker cord (not supplied)/
Cordons d'enceintes (non fourni)/
Cables de los altavoces (no suministrado)/
揚聲器線 (非附件)



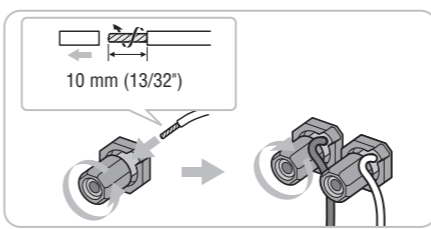
Speaker cord (not supplied)/
Cordons d'enceintes (non fourni)/
Cables de los altavoces (no suministrado)/
揚聲器線 (非附件)



Speaker cord (not supplied)/
Cordons d'enceintes (non fourni)/
Cables de los altavoces (no suministrado)/
揚聲器線 (非附件)



Monaural audio cord (not supplied)/
Cordon audio mono (non fourni)/
Cable de audio mono (no suministrado)/
單聲音頻線 (非附件)



Español

Esta guía de instalación rápida describe cómo conectar un reproductor de DVD, un monitor de televisión, los altavoces y un altavoz potenciador de graves para que pueda disfrutar del sonido envolvente multicanal. Consulte el manual de instrucciones suministrado con el receptor para obtener más información.

En las ilustraciones de la guía, los altavoces se identifican de [A] a [H].

- [A] Altavoz delantero (izq.)
- [B] Altavoz delantero (der.)
- [C] Altavoz central
- [D] Altavoz envolvente (izq.)
- [E] Altavoz envolvente (der.)
- [F] Altavoz envolvente posterior (izq.)
- [G] Altavoz envolvente posterior (der.)
- [H] Altavoz potenciador de graves

1: Instalación de los altavoces

Las ilustraciones anteriores muestran un ejemplo de configuración de un sistema de altavoces de 7.1 canales (siete altavoces y un altavoz potenciador de graves). Consulte el manual de instrucciones suministrado con el receptor.

2: Conexión de los altavoces

Conecte los altavoces en función del número y tipo de altavoces de que disponga.

Acerc a de los cables de los altavoces

- Utilice cables de altavoces que resulten apropiados para la anchura de la habitación.
- Si se basa en el color o bien en la marca del cable de altavoz que va a conectar al conector positivo (+) o bien al negativo (-), se asegurará de conectar correctamente siempre los cables sin confundir el polo positivo o el negativo.

Acerc a de las tomas de los altavoces

- Conecte la toma ⊕ a la toma ⊕ del receptor, y conecte la toma ⊖ a la toma ⊖ del receptor.
- Consulte la ilustración anterior para obtener más información sobre cómo conectar los cables de los altavoces.
- **Gire la perilla de bloqueo hasta que el cable del altavoz quede conectado firmemente.**

3: Connecting other components/ 3: Raccordement d'autres éléments/ 3: Conexión de otros componentes/ 3: 連接其它組成機

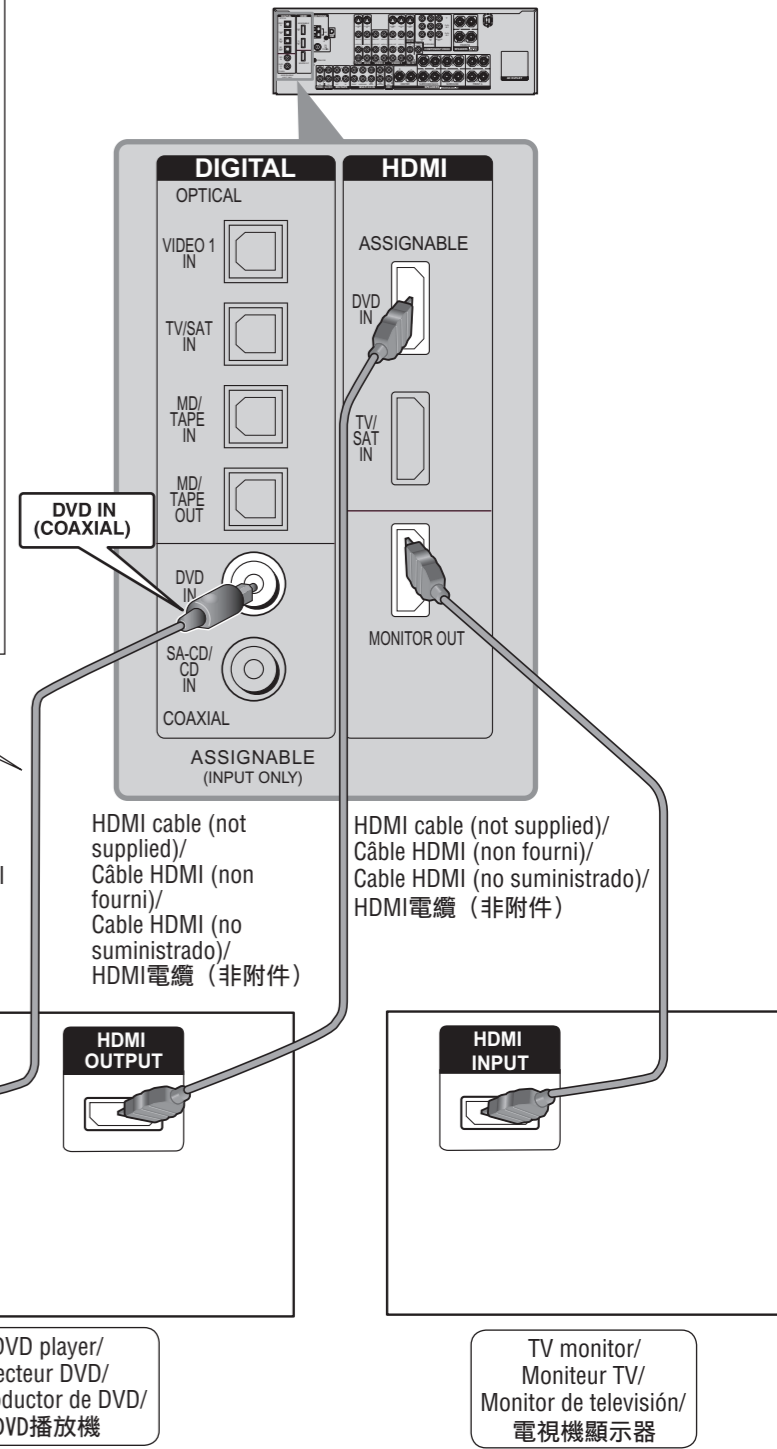
Video components/ Eléments vidéo/ Componentes de vídeo/ 視頻組成機

Note
To enjoy multi channel surround sound when connecting HDMI, be sure to connect the digital audio jack as shown and turn off or mute the TV's volume.

Remarque
Pour profiter d'un son surround multicanal du raccordement à l'aide d'un câble HDMI, raccordez la prise audio numérique comme illustré et désactivez ou coupez le son du téléviseur.

Nota
Para disfrutar del sonido envolvente multicanal cuando realice la conexión HDMI, asegúrese de conectar la toma de audio digital como se muestra en la ilustración y de desactivar o silenciar el volumen del televisor.

註
當連接 HDMI 以欣賞多聲道環繞聲音時，務必連接數位音頻插孔所示並關閉或將電視機的聲音靜音。



Coaxial digital cord (not supplied)/
Cordon numérique coaxial (non fourni)/
Cable digital coaxial (no suministrado)/
光纖數位線 (非附件)

HDMI cable (not supplied)/
Câble HDMI (non fourni)/
Cable HDMI (no suministrado)/
HDMI電纜 (非附件)

HDMI cable (not supplied)/
Câble HDMI (non fourni)/
Cable HDMI (no suministrado)/
HDMI電纜 (非附件)

Acerc a del interruptor de los altavoces delanteros
Es posible seleccionar el sistema de altavoces. Consulte el apartado "6: Selección del sistema de altavoces" del manual de instrucciones suministrado con el receptor para obtener más información.

3: Conexión de otros componentes

Este es un ejemplo de cómo conectar este receptor a los componentes. Consulte el paso 3 de "Procedimientos iniciales" del manual de instrucciones suministrado con el receptor para obtener más información sobre cómo realizar otras conexiones y sobre otros componentes.

Notas sobre las conexiones HDMI

- El sonido se emite a través del altavoz de televisión únicamente si un dispositivo de reproducción y este receptor, al igual que este receptor y la televisión, están conectados mediante una toma HDMI. Para que el sonido se emita desde los altavoces (no suministrada) y pueda beneficiarse del sonido envolvente multicanal, asegúrese de – conectar las tomas de audio digitales del dispositivo de reproducción al receptor. – apagar o silenciar el volumen del televisor.

4: Conecte todos los cables de alimentación en último lugar

Conecte el cable de alimentación de ca a una toma de pared. Consulte el apartado "Conexión del cable de alimentación de ca" del manual de instrucciones suministrado con el receptor.

中文

本簡易設定指南介紹如何連接 DVD 播放機、電視機顯示器、揚聲器和超低音揚聲器，以便欣賞多聲道環繞聲音。有關詳細內容，請參閱隨本接收機附帶的使用說明書。

本指南的圖示以字母[A]到[H]標示各揚聲器。

- [A] 前置揚聲器 (左)
- [B] 前置揚聲器 (右)
- [C] 中置揚聲器
- [D] 環繞揚聲器 (左)
- [E] 環繞揚聲器 (右)
- [F] 後置環繞揚聲器 (左)
- [G] 後置環繞揚聲器 (右)
- [H] 超低音揚聲器

1: 安裝揚聲器

以上圖解為 7.1 聲道揚聲器系統（七個揚聲器和一個超低音揚聲器）配置的示例。請參閱隨本接收機附帶的使用說明書。

2: 連接揚聲器

按照揚聲器的號碼及種類連接揚聲器。

關於揚聲器線

- 請使用與房間尺寸相符的揚聲器線。
- 通過決定要連接在正極 (+) 或負極 (-) 連接器上的揚聲器線的顏色或標誌，可以確保您能夠正確連接導線，而不會弄錯正負極。

關於揚聲器插孔

- 將 ⊕ 插孔連接到接收機的 ⊕ 插孔，將 ⊖ 插孔連接到接收機的 ⊖ 插孔。
- 有關連接揚聲器導線的詳細內容，請參考以上圖解。
- **轉動鎖定旋鈕直至揚聲器線連接牢固。**

關於前置揚聲器按鈕

您可以選擇揚聲器系統。有關詳細內容，請參閱隨本接收機附帶的使用說明書中的 "6: 選擇揚聲器系統"。

3: 連接其它組成機

此部份介紹如何連接本接收機和其它組成機。有關其它連接方法和其它組成機的詳細內容，請參閱隨本接收機附帶的使用說明書中的 "3: 準備工作"。

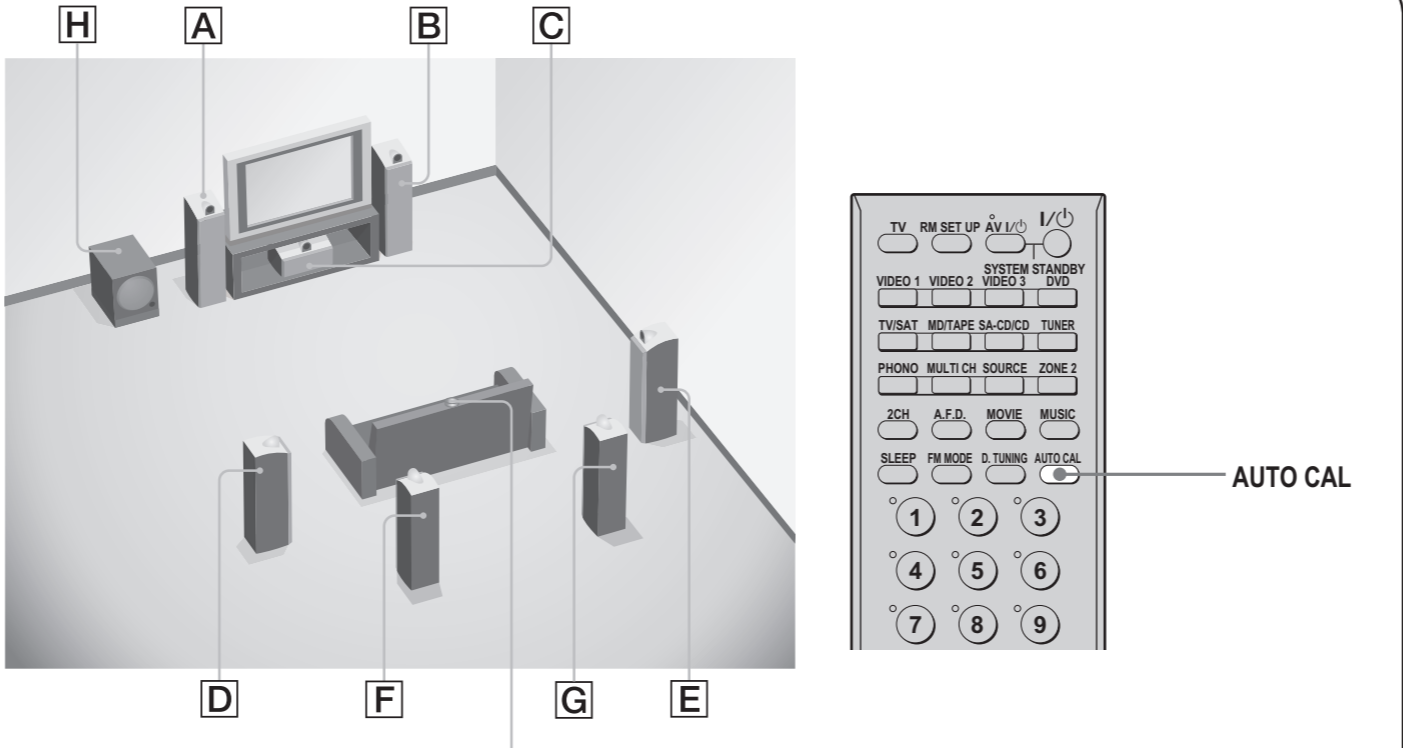
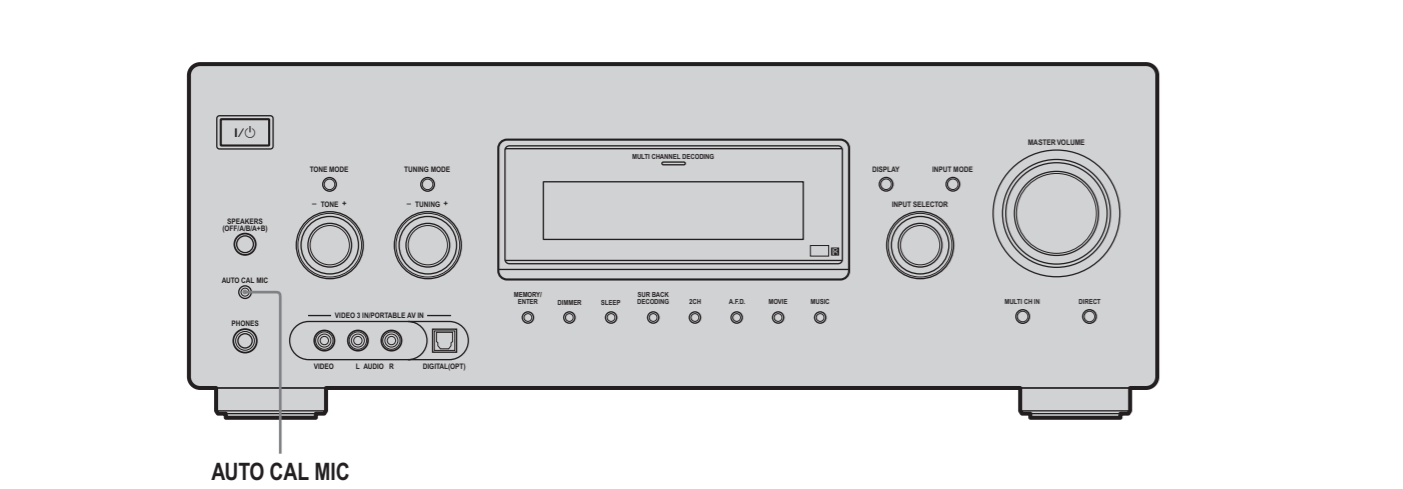
HDMI 連接的注意事項

- 當用 HDMI 1 插孔將播放組成機和此接收機，以及此接收機和電視機連接起來，聲音只會從電視機的揚聲器輸出。若要從揚聲器（非附件）輸出聲音，以及充分利用多聲道環繞聲音功能，務必：– 將播放組成機上的數位音頻插孔連接到接收機。– 關閉或將電視機的聲音靜音。

4: 最後連接所有電源線

把 AC (交流) 電源線連接到牆上電源插座。請參閱隨本接收機附帶的使用說明書中的 "連接 AC (交流) 電源線"。

Auto Calibration/Calibrage automatique/Calibración automática/自動校準



ECM-AC2 Optimizer microphone (supplied)/
Microphone optimiseur ECM-AC2 (fourni)/
Micrófono optimizador ECM-AC2 (suministrado)/
ECM-AC2 優化器麥克風(附件)

English

Calibrating the speaker settings automatically

You can use the Auto Calibration function to calibrate the speaker settings automatically as follows:

- Check the connection between each speaker and the receiver.
- Adjust the speaker level.
- Measure the distance of each speaker to your listening position.

- Connect the supplied ECM-AC2 optimizer microphone to the AUTO CAL MIC jack on the receiver.**
- Place the optimizer microphone at your listening position. You can also fix the optimizer microphone to a tripod (not supplied) and place the tripod at your listening position.**
- Place the speakers so that the speakers are facing the optimizer microphone.**
- Press AUTO CAL on the remote. The Auto Calibration function starts.**

For details on the Auto Calibration function, refer to step 7 of "Getting started" of the operating instructions supplied with this receiver.

Notes

- Be sure to remove any obstacles in the path between the optimizer microphone and the speakers.
- The Auto Calibration function cannot detect the sub woofer. Therefore, all sub woofer settings will be maintained.
- If the bass frequency is lower than you prefer, use the SYSTEM menu to set the size of the speakers. For details, refer to the operating instructions supplied with this receiver.

Español

Calibración automática de los ajustes del altavoz

Es posible utilizar la función de calibración automática para calibrar los ajustes de los altavoces automáticamente del modo siguiente:

- Compruebe las conexiones entre cada altavoz y el receptor.
- Ajuste el nivel del altavoz.
- Mida la distancia existente entre cada altavoz y su posición de escucha.

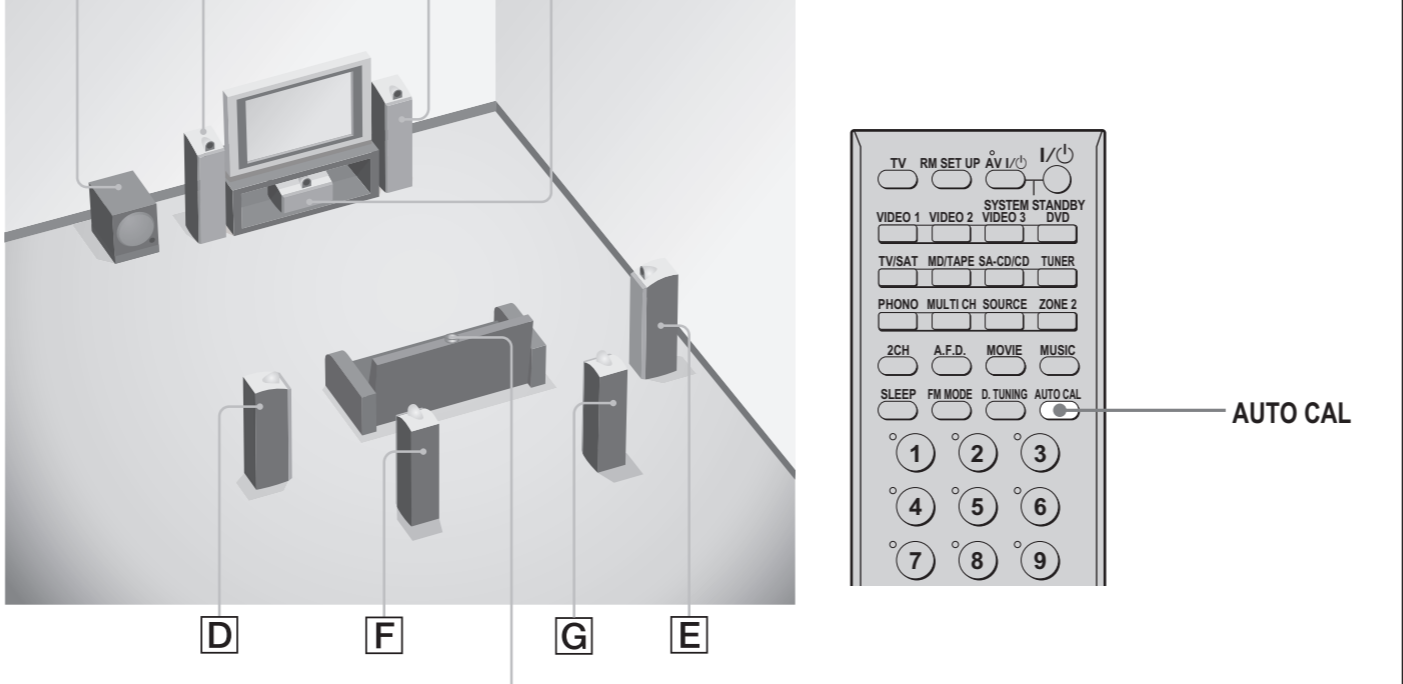
- Conecte el micrófono optimizador ECM-AC2 a la toma AUTO CAL MIC del receptor.**
- Coloque el micrófono optimizador en su posición de escucha. También es posible fijar el micrófono optimizador en un trípode (no suministrado) y colocarlo en su posición de escucha.**
- Coloque los altavoces orientados hacia el micrófono optimizador.**
- Pulse AUTO CAL en el mando a distancia. Se iniciará la función de calibración automática.**

Para obtener más información sobre la función de calibración automática, consulte el paso 7 de “Procedimientos iniciales” del manual de instrucciones suministrado con el receptor.

Notas

- Asegúrese de retirar cualquier obstáculo que se encuentre entre el micrófono optimizador y los altavoces.
- La función de calibración automática no puede detectar el altavoz potenciador de graves. Por lo tanto, todos los ajustes del altavoz potenciador de graves se mantendrán.
- Si la frecuencia de graves es inferior a la deseada, utilice el menú SYSTEM para ajustar el tamaño de los altavoces. Para obtener más información, consulte el manual de instrucciones suministrado con este receptor.

Français



ECM-AC2 Optimizer microphone (supplied)/
Microphone optimiseur ECM-AC2 (fourni)/
Micrófono optimizador ECM-AC2 (suministrado)/
ECM-AC2 優化器麥克風(附件)

Français

Calibrage automatique des réglages des enceintes

Vous pouvez choisir d'utiliser la fonction Auto Calibration pour calibrer automatiquement les réglages des enceintes en procédant comme suit:

- Vérifiez le raccordement entre chaque enceinte et l'ampli-tuner.
- Ajustez le niveau des enceintes.
- Mesurez la distance entre chaque enceinte et votre position d'écoute.

- Raccordez le microphone optimiseur ECM-AC2 fourni à la prise AUTO CAL MIC de l'ampli-tuner.**
- Placez le microphone optimiseur au niveau de votre position d'écoute. Vous pouvez également fixer le microphone optimiseur sur un trépied (non fourni), placé au niveau de votre position d'écoute.**
- Placez les enceintes de manière à ce qu'elles soient tournées vers le microphone optimiseur.**
- Appuyez sur la touche AUTO CAL de la télécommande. La fonction Auto Calibration démarre.**

Pour plus de détails sur la fonction Auto Calibration, reportez-vous à l'étape 7 de la section « Préparatifs » du mode d'emploi fourni avec cet ampli-tuner.

Remarques

- Veillez à retirer tout obstacle entre le microphone optimiseur et les enceintes.
- La fonction Auto Calibration ne peut pas détecter le caisson de graves. Par conséquent, tous les réglages du caisson de graves seront conservés.
- Si la fréquence des graves est plus basse que ce que vous souhaitez, utilisez le menu SYSTEM pour régler la taille des enceintes. Pour plus de détails, reportez-vous au mode d'emploi fourni avec cet ampli-tuner.

中文

自動校準揚聲器設定

您可用自動校準功能來執行如下自動校準揚聲器設定：

- 檢查每個揚聲器和接收機之間的連接
- 調整揚聲器電平。
- 從您的聆聽位置測量與每個揚聲器的距離。

- 將附帶的 ECM-AC2 優化器麥克風連接到接收機的 AUTO CAL MIC 插孔。
- 將優化器麥克風放置在您的聆聽位置。您也可將優化器麥克風固定於三腳架(非附件)並將三腳架放置在您的聆聽位置。
- 安置揚聲器，使揚聲器面對優化器麥克風。
- 按遙控器上的 AUTO CAL。自動校準功能即開始。

有關自動校準功能的詳細內容，請參閱隨本接收機附帶的使用說明書中的“準備工作”的步驟7。

註

- 務必移開優化器麥克風和揚聲器通道之間的任何阻礙物。
- 自動校準功能無法檢測超低音揚聲器。因此，所有的超低音揚聲器設定將保持不變。
- 如果低音頻率低過您的要求，請用 SYSTEM 選單來設定揚聲器的尺寸。有關詳細內容，請參閱隨本接收機附帶的使用說明書。

English

Setting up other components

You should set up each component so that the sound is output from the speakers correctly when you playback a connected component. The following case describes Sony components. Refer to the operating instructions supplied with each component.

Sony TV

Switch the input of the TV so that an image of the video component you selected is displayed on the TV.

Sony DVD player

- Select “AUDIO SETUP” on the setup display of the DVD player.
- Set “AUDIO DRC” to “WIDE RANGE”.
- Set “DIGITAL OUT” to “ON”.
- Set “DOLBY DIGITAL” to “DOLBY DIGITAL”.
- Set “DTS” to “ON” or “DTS”. (Select the setting depending on the model)

Note

Set up the audio format of the playback disc to listen to multi channel sound.

Sony Super Audio CD player

Select a suitable playback area (multichannel or 2 channel). Sound may come out from only the front speaker L/R when 2 channel is selected.

After the setting

The receiver is now ready to use. Refer to the operating instruction supplied with the receiver for details.

Español

Configuración de otros componentes

Es necesario configurar cada componente para que el sonido se emita correctamente a través de los altavoces al reproducir un componente conectado. En el caso siguiente, se describe la configuración de componentes Sony. Consulte el manual de instrucciones suministrado con cada componente en cuestión.

Televisor Sony

Cambie la entrada del televisor para que se visualice en el mismo una imagen del componente de vídeo seleccionado.

Reproductor de DVD Sony

- Seleccione “AUDIO SETUP” en la pantalla de configuración del reproductor de DVD.
- Ajuste “AUDIO DRC” en “WIDE RANGE”.
- Ajuste “DIGITAL OUT” en “ON”.
- Ajuste “DOLBY DIGITAL” en “DOLBY DIGITAL”.
- Ajuste “DTS” en “ON” o bien en “DTS”. (Seleccione el ajuste en función del modelo)

Nota

Configure el formato de audio del disco que vaya a reproducir para escuchar sonido multicanal.

Reproductor de Super Audio CD Sony

Seleccione un área de reproducción adecuada (multicanal o bien de 2 canales). Es posible que el sonido se emita únicamente a través de los altavoces delanteros izquierdo y derecho si se selecciona el ajuste de 2 canales.

Tras realizar el ajuste

El receptor está listo para utilizarse. Consulte el manual de instrucciones suministrado con el receptor para obtener más información.

Français

Paramétrage d’autres composants

Vous devez paramétrer chaque élément de sorte que le son soit émis correctement par les enceintes lorsque vous utilisez un composant raccordé. L'exemple suivant décrit des composants Sony. Reportez-vous au mode d'emploi fourni avec chaque composant.

Téléviseur Sony

Commutez le signal d'entrée du téléviseur de sorte que l'image du composant vidéo sélectionné s'affiche sur le téléviseur.

Lecteur DVD Sony

- Sélectionnez « AUDIO SETUP » sur l'écran de configuration du lecteur DVD.
- Réglez « AUDIO DRC » sur « WIDE RANGE ».
- Réglez « DIGITAL OUT » sur « ON ».
- Réglez « DOLBY DIGITAL » sur « DOLBY DIGITAL ».
- Réglez « DTS » sur « ON » ou « DTS ». (Sélectionnez le paramètre en fonction du modèle)

Remarque

Paramétrez le format audio du disque à lire pour entendre le son multicanaux.

Lecteur CD Super Audio Sony

Sélectionnez une plage de lecture adéquate (multicanaux ou deux canaux). Il est possible que le son soit émis par l'enceinte avant G/D uniquement lorsque l'option 2 canaux est sélectionnée.

Après le paramétrage

L'ampli-tuner est maintenant prêt à l'emploi. Reportez-vous au mode d'emploi fourni avec l'ampli-tuner pour plus de détails.

中文

設定其它組成機

應該對所連接的各个組成機進行設定，以便在播放某個連接組成機時能够從揚聲器正確輸出聲音。下文介紹Sony組成機的設定方法。請參閱隨各組成機附帶的使用說明書。

Sony 電視機

轉換電視機的輸入以便您所選的視頻組成機的圖像顯示於電視機。

Sony DVD播放机

- 在DVD播放機的設定顯示中選擇“AUDIO SETUP”。
 - 將“AUDIO DRC”設定為“WIDE RANGE”。
 - 將“DIGITAL OUT”設定為“ON”。
 - 將“DOLBY DIGITAL”設定為“DOLBY DIGITAL”。
 - 將“DTS”設定為“ON”或“DTS”。（請根據機型選擇設置）
- 註
- 設定播放光碟的音頻格式以收聽多聲道聲音。

Sony超級音頻CD播放機

選擇適當的播放區域（多聲道或2聲道）。選擇2聲道時，聲音可能只從左/右前置揚聲器發出。

設定後

接收機已可以使用。有關詳細內容，請參閱隨本接收機附帶的使用說明書。