

Precaution

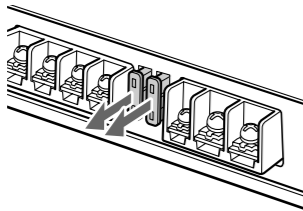
- This unit is designed for negative ground 12 V DC operation only.
- Use speakers with suitable impedance.
 - 2 – 8 Ω (stereo), 4 – 8 Ω (when used as a bridging amplifier).
- Do not connect any active speakers (with built-in amplifiers) to the speaker terminals of the unit. Doing so may damage the amplifier and active speakers.
- Avoid installing the unit in areas subject to:
 - high temperatures such as from direct sunlight or hot air from the heater
 - rain or moisture
 - dust or dirt
- If your car is parked in direct sunlight and there is a considerable rise in temperature inside the car, allow the unit to cool down before use.
- When installing the unit horizontally, be sure not to cover the fins with the floor carpet etc.
- If this unit is placed too close to the car audio unit or antenna, interference may occur. In this case, relocate the amplifier away from the car audio unit or antenna.
- If no power is being supplied to the car audio unit, check the connections.
- This power amplifier employs a protection circuit* to protect the transistors and speakers if the amplifier malfunctions. Do not attempt to test the protection circuits by covering the heat sink or connecting improper loads.
- Do not use the unit on a weak battery as its optimum performance depends on a good power supply.
- For safety reasons, keep your car audio unit volume moderate so that you can still hear sounds outside your car.

Fuse Replacement

If the fuse blows, check the power connection and replace both the fuses. If the fuse blows again after replacement, there may be an internal malfunction. In such a case, consult your nearest Sony dealer.

Warning

When replacing the fuse, be sure to use one matching the amperage stated above the fuse holder. Never use a fuse with an amperage rating exceeding the one supplied with the unit as this could damage the unit.



- Protection circuit**
This amplifier is provided with a protection circuit that operates in the following cases:
 - when the unit is overheated
 - when a DC current is generated
 - when the speaker terminals are short-circuited*The PROTECTOR indicator lights up in red and the unit will shut down.*
If this happens, turn off the connected equipment, take out the cassette tape or disc, and determine the cause of the malfunction. If the amplifier has overheated, wait until the unit cools down before use.

If you have any questions or problems concerning your unit that are not covered in this manual, please consult your nearest Sony dealer.

Précautions

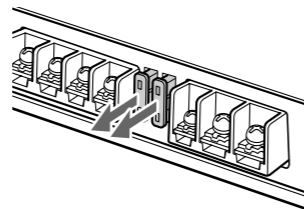
- Cet appareil est conçu uniquement pour fonctionner sur un courant continu 12 V à masse négative.
- Utilisez des haut-parleurs d'une impédance appropriée.
 - 2 – 8 Ω (stéréo) , 4 – 8 Ω (en cas d'utilisation comme amplificateur à pont).
- Ne raccordez pas de haut-parleurs actifs (avec amplificateurs intégrés) aux bornes de haut-parleurs de cet appareil. Cela risquerait en effet d'endommager l'amplificateur et les haut-parleurs actifs.
- N'installez pas l'appareil dans des endroits exposés à :
 - des températures élevées, par exemple soumis au rayonnement direct du soleil ou près d'un conduit de chauffage,
 - la pluie ou à l'humidité,
 - de la poussière ou à des saletés.
- Si votre voiture est gâchée en plein soleil et que la température à l'intérieur de l'habitacle a considérablement augmenté, laissez refroidir l'appareil avant de l'utiliser.
- Lorsque vous installez l'appareil à l'horizontale, veillez à ne pas recouvrir la grille d'aération avec le tapis, etc.
- Si cet appareil est placé trop près de l'autoradio ou de l'antenne, il se peut que des interférences se produisent. Dans ce cas, éloignez l'amplificateur de l'autoradio ou de l'antenne.
- Si l'autoradio n'est pas alimenté, vérifiez les connexions.
- Cet amplificateur de puissance utilise un circuit de protection* visant à protéger les transistors et les haut-parleurs en cas de dysfonctionnement de l'amplificateur. Ne tentez pas de tester les circuits de protection en couvrant l'accumulateur de chaleur ou en branchant des charges inadéquates.
- N'utilisez pas cet appareil avec une batterie faible car les performances optimales de l'appareil dépendent d'une bonne alimentation électrique.
- Pour des raisons de sécurité, gardez le volume de votre installation audio de voiture à un niveau permettant la perception des bruits extérieurs.

Remplacement du fusible

Si le fusible grille, vérifiez le branchement de l'alimentation et remplacez les deux fusibles. Si le fusible grille de nouveau après avoir été remplacé, il est possible qu'il y ait un dysfonctionnement interne. Dans ce cas, adressez-vous à votre distributeur Sony le plus proche.

Avertissement

Lors du remplacement du fusible, veillez à respecter l'ampérage indiqué au-dessus du logement du fusible. N'utilisez jamais un fusible d'ampérage supérieur à celui fourni avec l'appareil, car cela pourrait endommager l'appareil.

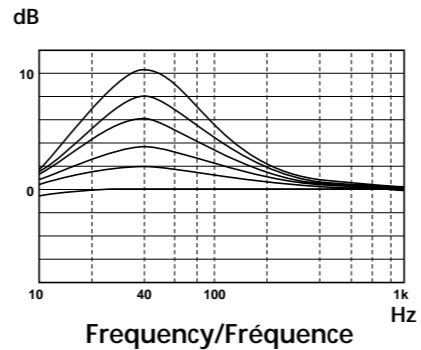


- Circuit de protection**
Cet amplificateur est équipé d'un circuit de protection qui s'active dans les cas suivants :
 - en cas de surchauffe de l'appareil
 - en cas de génération d'un courant continu*— lorsque les bornes de haut-parleurs sont court-circuitées*
L'indicateur PROTECTOR s'allume en rouge et l'appareil s'arrête.
Dans ce cas, éteignez tout équipement raccordé, retirez la cassette ou le disque et déterminez la cause du dysfonctionnement. Si l'amplificateur a surchauffé, attendez que l'appareil refroidisse avant de le réutiliser.

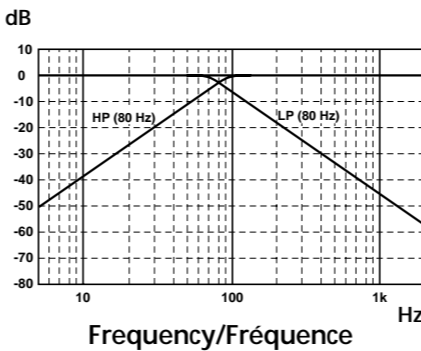
Si vous avez des questions ou des problèmes concernant votre appareil qui ne sont pas abordés dans ce mode d'emploi, adressez-vous à votre distributeur Sony le plus proche.

Low boost

Amplification de basses fréquences

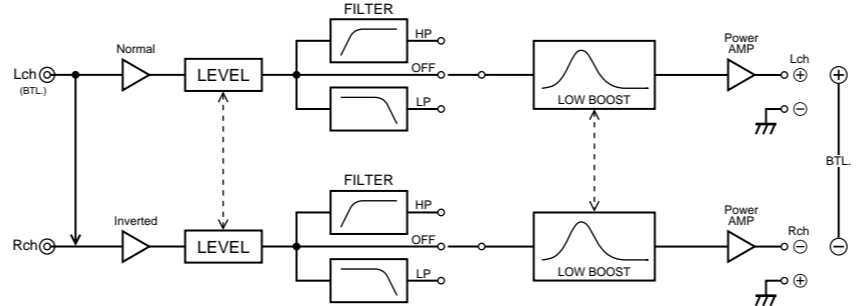


FILTER (LP/HP) FILTER (LP/HP)



Circuit Diagram

Schéma du circuit



Specifications

AUDIO POWER SPECIFICATIONS

POWER OUTPUT AND TOTAL HARMONIC DISTORTION 125 watts per channel minimum continuous average power into 4 ohms, both channels driven from 20 Hz to 20 kHz with no more than 0.1 % total harmonic distortion per Car Audio Ad Hoc Committee standards.

Other Specifications

Circuit system	OTL (output transformerless) circuit	Input level adjustment range	0.3 – 6.0 V (RCA pin jacks) 1.2 – 12.0 V (High level input)
Inputs	RCA pin jacks High level input connector	Low-pass filter	80 Hz, –12 dB/oct
Outputs	Speaker terminals	High-pass filter	80 Hz, –12 dB/oct
Suitable speaker impedance	2 – 8 Ω (stereo) 4 – 8 Ω (when used as a bridging amplifier)	Low boost	0 – 10 dB (40 Hz)
Maximum outputs	280 W × 2 (at 4 Ω) 400 W × 2 (at 2 Ω) 800 W (monaural) at 4 Ω	Power requirements	12 V DC car battery (negative ground)
Rated outputs (supply voltage at 14.4 V)	125 W × 2 (20 Hz – 20 kHz, 0.1 % THD, at 4 Ω) 170 W × 2 (20 Hz – 20 kHz, 0.15 % THD, at 4 Ω) 340 W (monaural) (20 Hz – 20 kHz, 0.15 % THD, at 4 Ω)	Power supply voltage	10.5 – 16 V at rated output: 32 A (at 4 Ω)
Frequency response	5 Hz – 50 kHz (± dB)	Current drain	Remote input: 1 mA Approx. 322 × 55 × 275 mm (12 1/4 × 2 1/4 × 10 7/8 in) (w/h/d) not incl. projecting parts and controls
		Dimensions	Approx. 4.4 kg (9 lb 12 oz) not incl. accessories
		Mass	
		Supplied accessories	Mounting screws (4) High level input cord (1)

Design and specifications are subject to change without notice.



CEA2006 Standard

Power Output: 125 Watts RMS × 2 at 4 Ohms

≤ 1% THD+N

SN Ratio: 93 dBA (reference: 1 Watt into 4 Ohms)



- Lead-free solder is used for soldering certain parts.
- Halogenated flame retardants are not used in printed wiring boards.
- Halogenated flame retardants are not used in cabinets.
- Packaging cushions do not use polystyrene foam.

Features

- Maximum power output of 280 W per channel (at 4 Ω).
- This unit can be used as a bridging amplifier with a maximum output of 800 W.
- Direct connection can be made with the speaker output of your car audio unit if it is not equipped with a line output (High Level Input Connection).
- Hi-level Sensing Power On feature allows unit to be activated without need for REMOTE connection.
- Built-in LP (low-pass filter), HP (high-pass filter) and low boost circuit.
- Dual mode connection possible for a multi-speaker system.
- Protection circuit.
- Pulse power supply* for stable, regulated output power.

* Pulse power supply

This unit has a built-in power regulator which converts the power supplied by the DC 12 V car battery into high speed pulses using a semiconductor switch. These pulses are stepped up by the built-in pulse transformer and separated into both positive and negative power supplies before being converted into direct current again. This light weight power supply system provides a highly efficient power supply with a low impedance output.

Location and Function of Controls

- PROTECTOR indicator**
When the PROTECTOR is activated the indicator lights up in red.
When the PROTECTOR is activated refer to the Troubleshooting Guide.
- LEVEL adjustment control**
The input level can be adjusted with this control. Turn it in the clockwise direction when the output level of the car audio unit seems low.
- LOW BOOST level control**
Turn this control to boost the frequencies around 40 Hz to a maximum of 10 dB.
- FILTER selector switch**
LP (low-pass filter), OFF (Flat), and HP (high-pass filter) are available.
LP: low-pass (80 Hz) filter is effective.
HP: high-pass (80Hz) filter is effective.

Caractéristiques

- Puissance de sortie maximale de 280 W par canal (à 4 Ω).
- Cet appareil peut être utilisé comme amplificateur en pont avec une sortie maximale de 800 W.
- Une connexion directe est possible avec la sortie haut-parleur de votre autoradio si celle-ci n'est pas équipée d'une sortie de ligne (connexion d'entrée haut niveau).
- Une fonction de mise sous tension par détection de haut niveau permet à cet appareil d'être activé sans raccordement à REMOTE.
- Filtre passe-bas (LP), filtre passe-haut (HP) et circuit d'amplification de basses fréquences intégrés.
- Double mode de connexion possible au moyen d'un système à plusieurs haut-parleurs.
- Circuit de protection.
- Alimentation électrique par impulsions* pour une puissance de sortie stable, régulée.

*** Alimentation électrique par impulsions**
Cet appareil est équipé d'un régulateur de puissance intégré qui convertit la puissance fournie par une batterie de voiture de 12 V CC en impulsions ultra-rapides au moyen d'un commutateur à semi-conducteur. Ces impulsions sont amplifiées par le transformateur d'impulsions intégré et séparées en alimentation positive et négative avant d'être reconverties en courant continu. Ce système d'alimentation de faible poids assure une alimentation électrique très efficace pour une sortie d'impédance faible.

Emplacement et fonction des commandes

- Indicateur PROTECTOR**
Lorsque PROTECTOR est activé, l'indicateur s'allume en rouge.
Lorsque PROTECTOR est activé, reportez-vous au guide de dépannage.
- Commande de réglage LEVEL**
Le niveau d'entrée peut se régler avec cette commande. Tournez cette commande dans le sens des aiguilles d'une montre lorsque le niveau de sortie de l'autoradio semble faible.
- Commande de niveau LOW BOOST**
Tournez cette commande pour amplifier les fréquences autour de 40 Hz jusqu'à un maximum de 10 dB.
- Commutateur de sélection FILTER**
LP (Filtre passe bas), OFF (désactivé) et HP (filtre passe-haut) sont disponibles.
LP : le filtre passe-bas (80 Hz) est actif.
HP : le filtre passe-haut (80 Hz) est actif.

SONY

Stereo Power Amplifier

Operating Instructions

Mode d'emploi

Owner's Record

The model and serial numbers are located on the bottom of the unit.
Record the serial number in the space provided below.
Refer to these numbers whenever you call upon your Sony dealer regarding this product.

Model No. XM-1252GTR Serial No. _____

XM-1252GTR

©2005 Sony Corporation Printed in Thailand

Parts for Installation and Connections

Pièces destinées à l'installation et aux raccordements



Installation

Before Installation

- Mount the unit either inside the trunk or under a seat.
- Choose the mounting location carefully so the unit will not interfere with the normal movements of the driver and it will not be exposed to direct sunlight or hot air from the heater.
- Do not install the unit under the floor carpet, where the heat dissipation from the unit will be considerably impaired.

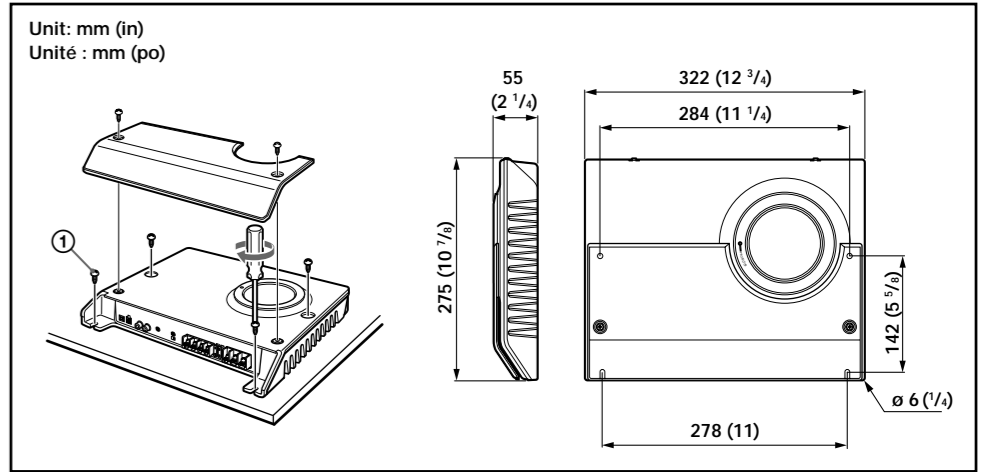
Installation

Avant l'installation

- Installez l'appareil dans le coffre ou sous un siège.
- Choisissez un endroit de montage judicieux pour que l'appareil ne gêne pas les mouvements naturels du conducteur et pour qu'il ne soit pas exposé aux rayons directs du soleil ou à proximité d'une bouche d'air chaud.
- N'installez pas l'appareil sous le tapis, car cela empêcherait l'évacuation de la chaleur de l'appareil.

First, place the unit where you plan to install it, and mark the positions of the four screw holes on the surface of the mounting board (not supplied). Then drill the holes approximately 3 mm (1/8 in) in diameter and mount the unit onto the board with the supplied mounting screws. The supplied mounting screws are 15 mm (9/16 in) long. Therefore, make sure that the mounting board is thicker than 15 mm (9/16 in).

Tout d'abord, mettez l'appareil où vous prévoyez de l'installer et repérez les quatre trous de vis sur la surface de la plaque de montage (non fournie). Percez ensuite les trous selon un diamètre d'environ 3 mm (1/8 po) et installez l'appareil sur la plaque avec les vis de montage fournies. Les vis de montage fournies font 15 mm (9/16 po) de long. Par conséquent, assurez-vous que la plaque de montage fait plus de 15 mm (9/16 po) d'épaisseur.



http://www.sony.net/

Connections

Caution

- Before making any connections, disconnect the ground terminal of the car battery to avoid short circuits.
- Be sure to use speakers with an adequate power rating. If you use small capacity speakers, they may be damaged.
- Do not connect the \ominus terminal of the speaker system to the car chassis, and do not connect the \ominus terminal of the right speaker with that of the left speaker.
- This is a phase-Inverted Amplifier.
- Install the input and output cords away from the power supply wire as running them close together can generate some interference noise.
- This unit is a high powered amplifier. Therefore, it may not perform to its full potential if used with the speaker cords supplied with the car.
- If your car is equipped with a computer system for navigation or some other purpose, do not remove the ground wire from the car battery. If you disconnect the wire, the computer memory may be erased. To avoid short circuits when making connections, disconnect the +12 V power supply wire until all the other wires have been connected.

Connexions

Attention

- Avant d'effectuer les connexions, débranchez la borne de masse de la batterie de voiture pour éviter tout court-circuit.
- Veillez à utiliser des haut-parleurs de puissance adéquate. Si vous utilisez des haut-parleurs de faible capacité, ils risquent d'être endommagés.
- Ne raccordez pas la borne \ominus du système de haut-parleurs à la carrosserie de la voiture ou la borne \ominus du haut-parleur droit avec celle du haut-parleur gauche.
- Les phases de cet amplificateur sont inversées.
- Eloignez les câbles d'entrée et de sortie du câble d'alimentation pour éviter les interférences.
- Cet appareil est un amplificateur de haute puissance. Il ne peut donc déployer sa pleine puissance que si les câbles de haut-parleurs de la voiture lui sont raccordés.
- Si votre voiture est équipée d'un système de navigation ou d'un ordinateur de bord, ne retirez pas le fil de terre de la batterie de la voiture, sinon les données mémorisées seront effacées. Pour éviter un court-circuit lorsque vous effectuez les branchements, branchez le câble d'alimentation +12 V après avoir branché tous les autres fils.

Make the terminal connections as illustrated below. Procédez aux connexions des bornes comme illustré ci-dessous.

Note
When you tighten the screw, be careful not to apply too much torque* as doing so may damage the screw.
* The torque value should be less than 1 N*m.

Remarque
Lorsque vous vissez la vis, faites attention à ne pas appliquer une trop grande force*, car cela pourrait endommager la vis.
* Le couple de torsion doit être inférieur à 1 N*m.

Power Connection Wires Câbles d'alimentation

Remote output*^{#1}
Sortie de télécommande*^{#1}
(REM OUT)

to a metal point of the car
vers une partie métallique de la carrosserie

less than 450 mm (18 in)
moins de 450 mm (18 po)

Fuse (60 A)
Fusible (60 A)

+12 V car battery
Batterie de voiture +12 V

^{#1} If you have the factory original or some other car audio unit without a remote output on the amplifier, connect the remote input terminal (REMOTÉ) to the accessory power supply. In High Level Input Connection, car audio unit can also be activated without need for REMOTE connection. However, this function is not guaranteed for all car units.

^{#1} Si vous disposez du modèle d'origine ou d'un autre autoradio dont l'amplificateur ne comporte pas de sortie de télécommande, raccordez la borne d'entrée de télécommande (REMOTÉ) à la prise d'alimentation accessoire pour toutes les unités de auto. Dans une connexion d'entrée à haut niveau, l'autoradio peut également être activé sans raccordement à REMOTE. Toutefois, cette fonction n'est pas garantie pour tous les autoradios.

- Notes on the power supply**
- Connect the +12 V power supply wire only after all the other wires have been connected.
 - Be sure to connect the ground wire of the unit securely to a metal point of the car. A loose connection may cause a malfunction of the amplifier.
 - Be sure to connect the remote control wire of the car audio unit to the remote terminal.
 - When using a car audio unit without a remote output on the amplifier, connect the remote input terminal (REMOTÉ) to the accessory power supply.
 - Use the power supply wire with a fuse attached (60 A).
 - All power wires connected to the positive battery post should be fused within 450 mm (18 in) of the battery post, and before they pass through any metal.
 - Make sure that the vehicle's battery wires connected to the vehicle (ground to chassis)^{#2} are of a wire gauge at least equal to that of the main power wire connected from the battery to the amplifier.
 - Make sure that the wires to be connected to the +12 V and GND terminals of this unit are at least 8-Gauge (AWG-8) or have a sectional area of more than 8.0 mm² (1 1/2 in²).
- Remarques sur l'alimentation électrique**
- Raccordez le câble d'alimentation +12 V uniquement après avoir réalisé toutes les autres connexions.
 - Raccordez correctement le fil de masse à une partie métallique de la voiture. Une connexion lâche peut provoquer un dysfonctionnement de l'amplificateur.
 - Veillez à raccorder le fil de télécommande de l'autoradio à la borne de télécommande.
 - Si vous utilisez un autoradio dont l'amplificateur ne comporte pas de sortie de télécommande, raccordez la borne d'entrée de la télécommande (REMOTÉ) à la prise d'alimentation accessoire.
 - Utilisez un câble d'alimentation muni d'un fusible (60 A).
 - Tous les fils électriques raccordés au support de batterie positif doivent être protégés par un fusible à une distance maximum de 450 mm (18 po) du support de batterie et avant de passer dans une partie métallique quelconque.
 - Assurez-vous que les fils de la batterie du véhicule raccordés à ce dernier (sol au châssis)^{#2} sont d'un calibre au moins égal à celui du fil électrique principal reliant la batterie et l'amplificateur.
 - Assurez-vous que les câbles à raccorder aux bornes +12V et GND de cet appareil sont d'un calibre d'au moins 8 (AWG-8) ou d'une section supérieure à 8,0 mm² (1 1/2 po²).

2-Speaker System Système à 2 haut-parleurs

Car audio unit Autoradio

LINE OUT

Left speaker (min. 2 Ω)
Haut-parleur gauche (min. 2 Ω)

Right speaker (min. 2 Ω)
Haut-parleur droit (min. 2 Ω)

For details on the settings of switches and controls, refer to "Location and Function of Controls."

Pour plus de détails sur les réglages des commutateurs et commandes, reportez-vous à « Emplacement et fonction des commandes ».

As a Monaural Amplifier Comme amplificateur monaural

Car audio unit Autoradio

LINE OUT

Left channel Canal gauche

Right channel Canal droit

Left speaker (min. 4 Ω)
Haut-parleur gauche (min. 4 Ω)

Right speaker (min. 4 Ω)
Haut-parleur droit (min. 4 Ω)

For details on the settings of switches and controls, refer to "Location and Function of Controls."

Pour plus de détails sur les réglages des commutateurs et commandes, reportez-vous à « Emplacement et fonction des commandes ».

Note
Make sure that the line output from the car audio unit is connected to the jack marked "L (BTL)" on the unit.

Vérifiez que la sortie de ligne de l'autoradio est raccordée à la prise portant l'indication « L (BTL) » sur l'appareil.

As the Monaural Amplifier for a Subwoofer Comme amplificateur monaural pour un haut-parleur d'extrêmes graves

Car audio unit Autoradio

LINE OUT

Subwoofer (min. 4 Ω)
Haut-parleur d'extrêmes graves (min. 4 Ω)

For details on the settings of switches and controls, refer to "Location and Function of Controls."

Pour plus de détails sur les réglages des commutateurs et commandes, reportez-vous à « Emplacement et fonction des commandes ».

Remarque
Si vous désirez utiliser un haut-parleur d'extrêmes graves comme haut-parleur monaural, raccordez le haut-parleur comme illustré ci-dessus. Les signaux de sortie vers le haut-parleur d'extrêmes graves seront une combinaison des signaux de sortie droit et gauche.

2-way System Système 2 voies

Two output channels
Deux canaux de sortie

Car audio unit Autoradio

LINE OUT

INPUT THROUGH OUT INPUT

Subwoofers (min. 2 Ω)
Haut-parleur d'extrêmes graves (min. 2 Ω)

Full range speakers (min. 2 Ω)
Haut-parleurs à large bande (min. 2 Ω)

Use the THROUGH OUT terminal when you install more amplifiers. The signals are output as they were input. (LOW BOOST, LP do not work.)

Utilisez la borne THROUGH OUT lorsque vous installez plusieurs amplificateurs. Les signaux sont émis tels qu'ils sont reçus. (LOW BOOST, LP ne fonctionnent pas.)

Notes

- A maximum 3 amplifiers can be connected to the THROUGH OUT terminal. If you connect more than 3 amplifiers, it may cause problems such as sound dropout.
- High level input connection cannot use THROUGH OUT.

Remarques

- Vous pouvez raccorder un maximum de 3 amplificateurs à la borne THROUGH OUT. Si vous raccordez plus de trois amplificateurs, cela peut provoquer des problèmes comme des baisses du son.
- Avec une connexion d'entrée de haut niveau, vous ne pouvez pas utiliser THROUGH OUT.

Four output channels Quatre canaux de sortie

Car audio unit Autoradio

LINE OUT

Full range speakers (min. 2 Ω)
Haut-parleurs à large bande (min. 2 Ω)

Subwoofers (min. 2 Ω)
Haut-parleur d'extrêmes graves (min. 2 Ω)

For details on the settings of switches and controls, refer to "Location and Function of Controls."

Pour plus de détails sur les réglages des commutateurs et commandes, reportez-vous à « Emplacement et fonction des commandes ».

Note
In this system, the volume of the subwoofers will be controlled by the car audio unit fader control.

Dual Mode System (With a Bridged Subwoofer) Double mode de connexion (avec un haut-parleur d'extrêmes graves en pont)

Car audio unit Autoradio

LINE OUT

Left speaker Haut-parleur gauche

Right speaker Haut-parleur droit

Subwoofer Haut-parleur d'extrêmes graves

Table of crossover values for 6 dB/octave (4 Ω)

Crossover Frequency unit: Hz	L (coil)* unit: mH	C1/C2 (capacitor)* unit: μ F
50	12.7	800
80	8.2	500
100	6.2	400
130	4.7	300
150	4.2	270
200	3.3	200
260	2.4	150
400	1.6	100
600	1.0	68
800	0.8	50
1000	0.6	39

* (not supplied)

Tableau des valeurs de recoupelement pour 6 dB/octaves (4 Ω)

Fréquence de recoupelement unité : Hz	L (bobine)* unité : mH	C1/C2 (condensateur)* unité : μ F
50	12.7	800
80	8.2	500
100	6.2	400
130	4.7	300
150	4.2	270
200	3.3	200
260	2.4	150
400	1.6	100
600	1.0	68
800	0.8	50
1000	0.6	39

* (non fournis)

Notes

- When using passive crossover networks in a multi-speaker system, care must be taken as the speaker system's impedance should not be lower than that of the suitable impedance for this unit.
- When you are installing a 12 decibels/octave system in your car, the following points must be considered. In a 12 decibels/octave system where both a choke and capacitor are used in series to form a circuit, a great care must be taken when they are connected. In such a circuit, there is going to be an increase in the current which by-passes the speaker with frequencies at around the crossover frequency. If audio signals are continued to be fed into the crossover frequency area, it may cause the amplifier to become abnormally hot or the fuse will be blown. Also if the speaker is disconnected, a series-resonant circuit will be formed by the choke and the capacitor. In this case, the impedance in the resonance area will decrease dramatically resulting in a short circuit like situation causing a damage to the amplifier. Therefore, make sure that a speaker is connected to such a circuit at all times.

Remarques

- Lorsque vous utilisez des circuits de recoupelement de fréquence passifs dans un système à plusieurs haut-parleurs, assurez-vous que l'impédance du système n'est pas inférieure à celle prévue pour cet appareil.
- Lorsque vous installez un système à 12 décibels/octaves dans votre voiture, vous devez respecter les points suivants. Dans un système à 12 décibels/octaves où la bobine d'arrêt et le condensateur sont utilisés en série pour former un circuit, vous devez réaliser les branchements avec beaucoup de précaution. Dans ce type de circuit, une augmentation du courant contournant le haut-parleur se produit dans les fréquences se situant autour de la fréquence de coupure. Si des signaux audio continuent d'être fournis dans la zone de la fréquence de recoupelement, une surchauffe risque de se produire dans l'amplificateur et le fusible risque de griller. Si le haut-parleur n'est pas raccordé, un circuit de résonance série sera créé par la bobine et le condensateur. Dans ce cas, l'impédance dans la zone de résonance sera considérablement réduite, et comme dans le cas d'un court-circuit, l'amplificateur peut être endommagé. Par conséquent, veillez à ce qu'un haut-parleur soit toujours raccordé au circuit.

High Level Input Connection (As a Monaural Amplifier for a Subwoofer) Connexion d'entrée à haut niveau (Comme amplificateur monaural pour un haut-parleur d'extrêmes graves)

Left speaker Haut-parleur gauche

Right speaker Haut-parleur droit

Car audio unit Autoradio

Subwoofer (min. 4 Ω)
Haut-parleur d'extrêmes graves (min. 4 Ω)

For details on the settings of switches and controls, refer to "Location and Function of Controls."

Pour plus de détails sur les réglages des commutateurs et commandes, reportez-vous à « Emplacement et fonction des commandes ».

Note
If you wish to use a subwoofer as a monaural speaker, connect the speaker as illustrated above. The output signals to the subwoofer will be the combination of both the right and left output signals.

Remarque
Si vous désirez utiliser un haut-parleur d'extrêmes graves comme haut-parleur monaural, raccordez le haut-parleur comme illustré ci-dessus. Les signaux de sortie vers le haut-parleur d'extrêmes graves seront une combinaison des signaux de sortie droit et gauche.

High Level Input Connection (2-Speaker System) Connexion d'entrée à haut niveau (Système à 2 haut-parleurs)

White Blanc

Black-striped cord Cordon rayé noir

Left speaker output Sortie haut-parleur gauche

Right speaker output Sortie haut-parleur droit

Car audio unit Autoradio

Left speaker (min. 2 Ω)
Haut-parleur gauche (min. 2 Ω)

Right speaker (min. 2 Ω)
Haut-parleur droit (min. 2 Ω)

For details on the settings of switches and controls, refer to "Location and Function of Controls."

Pour plus de détails sur les réglages des commutateurs et commandes, reportez-vous à « Emplacement et fonction des commandes ».

High Level Input Connection (As a Monaural Amplifier) Connexion d'entrée à haut niveau (Comme amplificateur monaural)

Black-striped cord Cordon rayé noir

Left speaker output Sortie haut-parleur gauche

Right speaker output Sortie haut-parleur droit

Car audio unit Autoradio

Left speaker (min. 4 Ω)
Haut-parleur gauche (min. 4 Ω)

Right speaker (min. 4 Ω)
Haut-parleur droit (min. 4 Ω)

For details on the settings of switches and controls, refer to "Location and Function of Controls."

Pour plus de détails sur les réglages des commutateurs et commandes, reportez-vous à « Emplacement et fonction des commandes ».

