

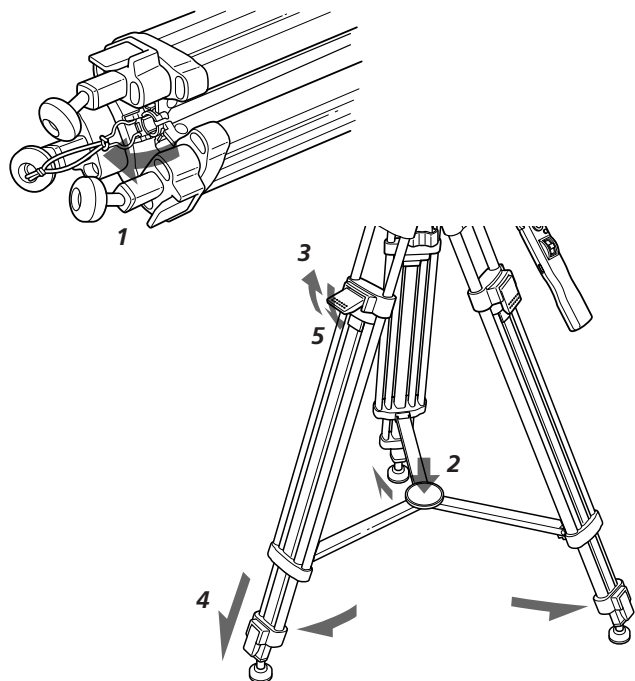
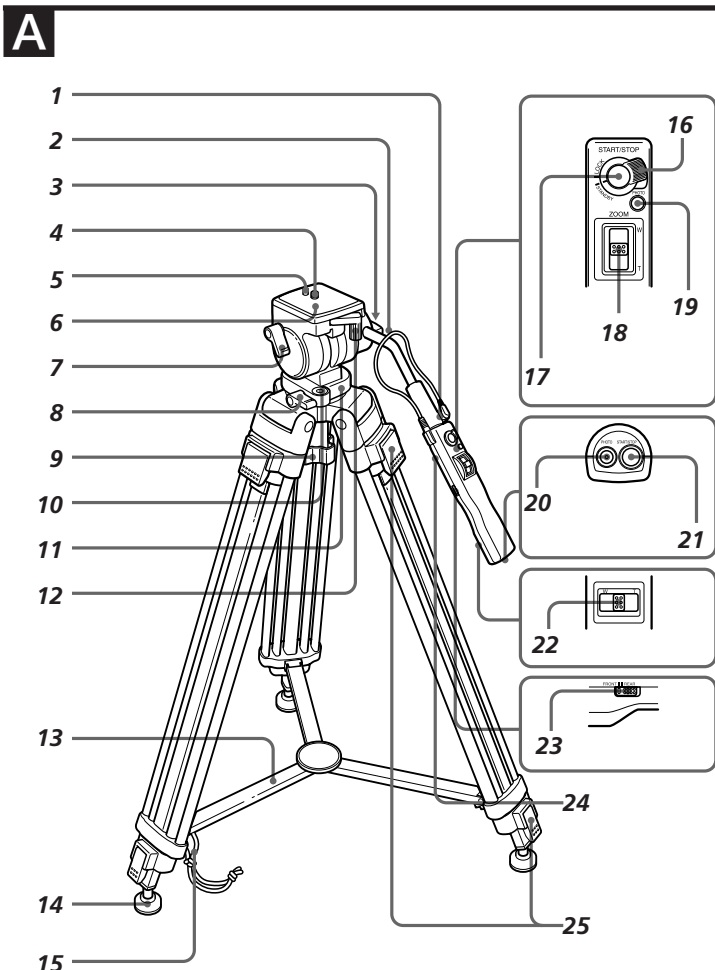
附遥控器三脚架

使用说明书

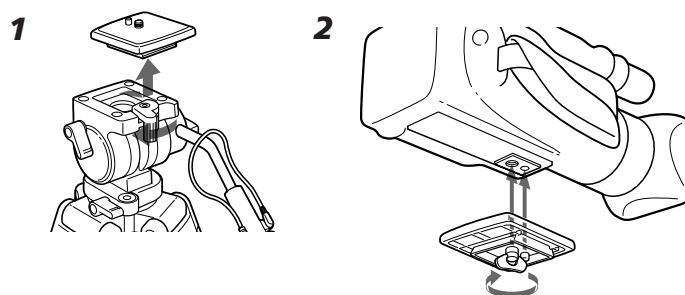
VCT-1170RM

©2005 Sony Corporation Printed in China

<http://www.sony.net/>



C



中文

操作本设备之前，请通读本说明书，并妥善保存以备将来参考。

特点

VCT-1170RM 是摄像机三脚架，其功能是：

- 您可以使用镜头摇动/倾斜操纵手柄内置的遥控器操作（变焦、录制或拍照）带遥控插孔的摄像机。您可以在具有普通手柄（向下位置）或反握手柄（向上位置）的摇动/倾斜操纵手柄上使用遥控器。
- 水平仪可以快速、简易地调节水平。
- 带油缸的平滑摇动/倾斜手柄可以平滑地摇动/倾斜。
- 内置平衡机构可以防止三脚架翻倒。

警告

- 录制后，请将摇动/倾斜手柄的录制待机开关滑至 LOCK 位置。如果仍停留在 STANDBY 位置，将消耗电池电量。
- 卸下摄像机时，一定要抓住摄像机。未锁定摄像机安装座时，摄像机安装座自动与三脚架分离。因此，如果不抓住摄像机，摄像机可能会掉落。
- 使用完三脚架后，请卸下摄像机并收起支架和手柄。摄像机未取下时，请不要搬动三脚架。

清洁

用软布蘸取适量温性清洁溶液来清洁三脚架。在诸如能吹到海风的地方使用完三脚架后，请务必用干布将其擦干净。

规格

最大负重

5 kg

镜头摇动角度

360 度

镜头倾斜角度

向下 90 度，向上 70 度

支架节数

3 节

遥控器

功能：录制开始/停止、待机/锁定、变焦、照片模式开/关

尺寸

最大高度：

约 1505 mm

（支架撑开 25°）

最小高度：

约 700 mm（支架撑开）

约 735 mm（支架收拢）

遥控线长度：约 420 mm

摇动手柄长度：约 380 mm

质量

约 3.3 kg

所含物品：

遥控三脚架 (1)

携带包 (1)

成套印刷文件

设计和规格如有变更，恕不另行通知。



此标志表示本产品是真正的 Sony 视频产品附件。购买 Sony 视频产品时，Sony 建议您购买带有“GENUINE VIDEO ACCESSORIES”标志的附件。

部件识别

A

- 1 遥控插头座
不使用时插入遥控插头。
- 2 遥控线
- 3 镜头摇动/倾斜手柄锁紧螺钉
- 4 摄像机装配螺丝
- 5 插针
- 6 摄像机安装座
- 7 镜头倾斜旋钮锁
- 8 镜头摇动旋钮锁
- 9 水平仪旋钮锁
- 10 水平仪
- 11 三脚架头
- 12 摄像机安装座锁定杆
- 13 支架
- 14 金属环（带销钉）
- 15 支架固定锁
- 16 拍摄待机开关
- 17 START/STOP 按钮（前）
- 18 ZOOM 杆（前）
- 19 PHOTO 模式按钮（前）
- 20 PHOTO 模式按钮（底）
- 21 START/STOP 按钮（底）
- 22 ZOOM 杆（后）
- 23 FRONT/REAR 开关
- 24 镜头摇动/倾斜手柄
- 25 支架杆长度调节锁杆

使用三脚架

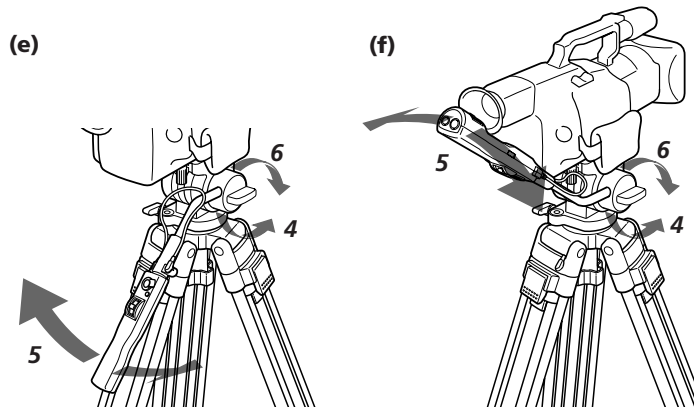
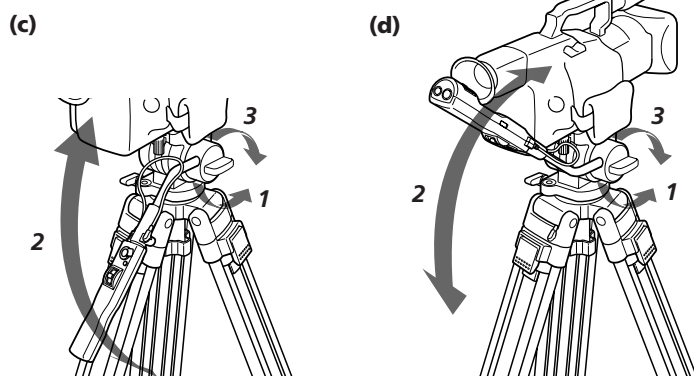
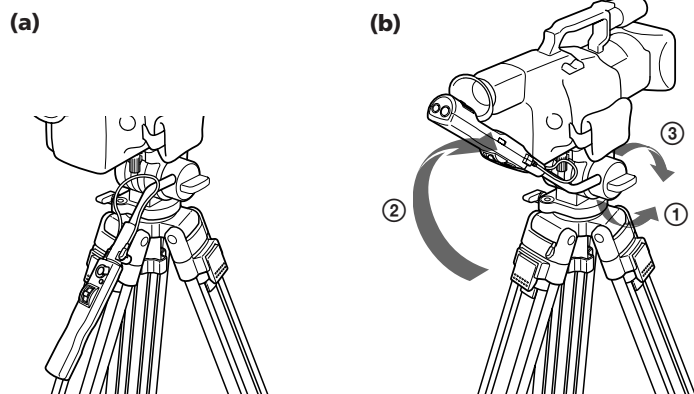
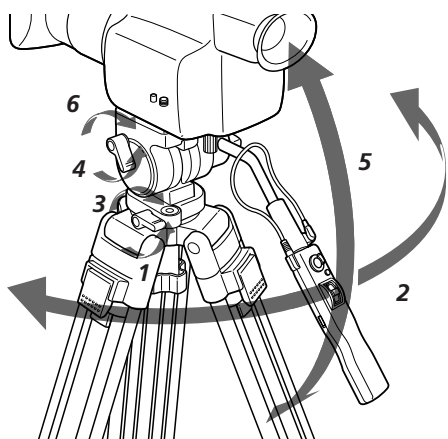
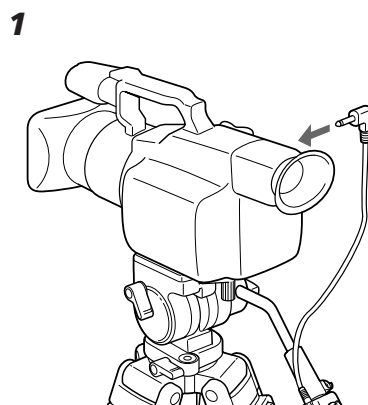
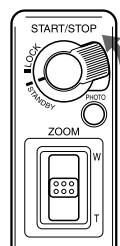
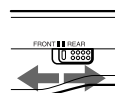
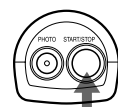
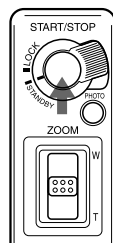
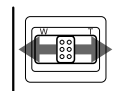
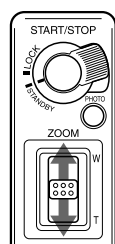
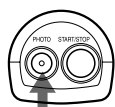
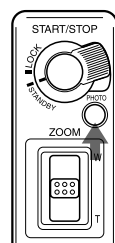
B 安装三脚架

- 1 取下支架固定锁。
- 2 展开支架放稳三脚架。
- 3 松开支架长度调节锁。
- 4 调节支架长度。
- 5 锁定支架长度调节锁。

C 安装摄像机

将摄像机安装到三脚架上之前，请先将电池组和摄像带装入摄像机。

- 1 将摄像机安装座锁杆向左转，拆下摄像机安装座。
- 2 将插针和摄像机安装螺丝与摄像机底部的定位孔对准，然后拧紧螺丝。
- 3 将安装好摄像机的摄像机安装座插入三脚架顶部，直到咔嚓一声锁定。然后将摄像机安装座锁杆向右转使其锁定。
- 4 确认摄像机水平：
 - ① 松开水平仪旋钮锁。
 - ② 调节三脚架头的角度，使水平仪中的水泡移动到红圈中。
 - ③ 锁定水平仪旋钮锁。

D**E****F****2****3****4****G****H**

镜头摇动和倾斜

D 调节镜头摇动/倾斜手柄的位置

先确定要使用带普通手柄（向下位置）或反握手柄（向上位置）的镜头摇动/倾斜手柄的位置。

使用带反握手柄（向上位置）的镜头摇动/倾斜手柄

- 用普通手柄（向下位置）使用
- 用反握手柄（向上位置）使用
- 松开摇动/倾斜手柄锁定螺钉。
- 将摇动/倾斜手柄转到反握（向上）位置。
- 拧紧摇动/倾斜锁定螺钉。

调节垂直位置：

- 用普通手柄（向下位置）使用
- 用反握手柄（向上位置）使用

- 松开摇动/倾斜手柄锁定螺钉。
- 调节摇动/倾斜的角度。
- 拧紧摇动/倾斜锁定螺钉。

调节水平位置：

- 用普通手柄（向下位置）使用
- 用反握手柄（向上位置）使用

- 松开镜头摇动/倾斜手柄锁定螺钉。
- 调节镜头摇动/倾斜的角度。
- 拧紧镜头摇动/倾斜锁定螺钉。

E 镜头摇动/倾斜

摇动镜头

- 松开镜头摇动旋钮锁。
- 转动镜头摇动/倾斜手柄调节摄像机的位置。
- 拧紧镜头摇动旋钮锁。

倾斜镜头

- 松开镜头倾斜旋钮锁。
- 转动镜头摇动/倾斜手柄调节摄像机的位置。
- 拧紧镜头倾斜旋钮锁。

注意

请勿用摇动锁紧旋钮或倾斜锁紧旋钮调节扭矩重量，否则会引起故障。

只有在正确松开各旋钮锁后才能进行摇动镜头或倾斜镜头操作。

遥控器的使用

请参阅摄像机的使用说明书，获取更多信息。
将遥控插头牢固地连接到摄像机的遥控插孔。(F)
如果遥控插头连接不牢，可能无法操作摄像机。
将摄像机的电源开关设在“CAMERA”位置，然后设为录制待机模式。

F 录制

- 将遥控插头连接到摄像机的遥控插孔。
- 将摇动手柄（前）上的待机开关滑至 STANDBY 位置。用力将录制待机开关滑动到位，直至听到咔嚓声。
- 通过滑动 FRONT/REAR 开关选择镜头摇动/倾斜手柄上的遥控器。

FRONT: 使用手柄顶面的遥控器时（用普通手柄（向下位置）使用）。

REAR: 使用手柄底面和背面的遥控器时（用反握手柄（向上位置）使用）。

- 按 START/STOP 按钮开始录制。
如需停止录制，按 START/STOP 按钮。
如需恢复录制，再按一次该按钮。

G 变焦

远摄时（使物体变近），将 ZOOM 杆滑至 T 侧；广角拍摄（使物体变远）时，将 ZOOM 杆滑至 W 侧。如果一直按住 ZOOM 杆，变焦速度会加快，这取决于您摄像机的型号。

结束录制

将录制待机开关滑至 LOCK 位置。摄像机电源关闭。

H 用照片模式功能录制

- 轻按 PHOTO 查看静像（“PHOTO CAPTURE”出现在屏幕上）。
- 完全按下 PHOTO 拍摄照片（拍摄时，“PHOTO REC”在屏幕上闪烁）。

注

- 某些摄像机不具备拍照功能。
- 某些摄像机不能查看静像。
- 如果摄像机停留在待机模式 5 分钟，摄像机自动关闭。如需恢复待机模式，请将录制待机开关设在 LOCK 位置，然后再将其设为 STANDBY。

遥控器不使用时

请将遥控插头牢牢插入遥控插座，以防止遥控插头损坏。