

Micro Hi-Fi Component System

Инструкция по эксплуатации

RU

CMT-NEZ50/NEZ33/NEZ30



© 2006 Sony Corporation Printed in China
http://www.sony.net/

ПРЕДУПРЕЖДЕНИЕ

Для уменьшения вероятности пожара или поражения электрическим током, не подвергайте аппарат воздействию дождя или влаги.

Для уменьшения вероятности пожара не закрывайте вентиляционные отверстия аппарата газетами, скатертями, шторами и т.п. И не размещайте свечи на аппарате.

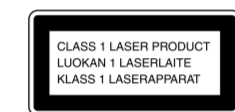
Для уменьшения вероятности пожара или поражения электрическим током не размещайте предметы с водой, такие как вазы, на аппарате.

Подсоедините аппарат к легкодоступной сетевой розетке. В случае, если Вы заметите ненормальность в аппарате, немедленно отсоедините штепсельную вилку от сетевой розетки.

Не устанавливайте аппарат в закрытом месте, таком, как книжная полка или встроенный шкаф.

Не подвергайте батарейки или аппарат с установленными в него батарейками чрезмерному воздействию тепла, например солнечного света, огня и т.п.

Кроме покупателей в США и Канаде



Настоящая аппаратура классифицируется как ЛАЗЕРНАЯ ПРОДУКЦИЯ КЛАССА 1. Эта этикетка расположена на задней панели.

Только модель для Европы
Чрезмерное звуковое давление от наушников и головных телефонов может привести к потере слуха.

Уведомление для покупателей: следующая информация относится только к оборудованию, продаваемому в странах, которые распространяются Директивы ЕС

Фирма-изготовитель данного изделия: Sony Corporation, 1-7-1 Konan, Minato-ku, Tokyo, 108-0075 Japan.
Уполномоченный представитель относительно EMC и безопасности изделия: Sony Deutschland GmbH, Hedelfinger Strasse 61, 70327 Stuttgart, Germany. Что касается обслуживания и гарантии на данное изделие, обратитесь к отдельным документам по обслуживанию и гарантии.



Утилизация электрического и электронного оборудования (директива применяется в странах Евросоюза и других европейских странах, где действуют системы раздельного сбора отходов)

Данный знак на устройстве или его упаковке обозначает, что данное устройство нельзя утилизировать вместе с прочими бытовыми отходами. Его следует сдать в соответствующий приемный пункт переработки электрического и электронного оборудования. Неправильная утилизация данного изделия может привести к потенциально негативному влиянию на окружающую среду и здоровье людей, поэтому для предотвращения подобных последствий необходимо выполнять специальные требования по утилизации этого изделия. Переработка данных материалов поможет сохранить природные ресурсы. Для получения более подробной информации о переработке этого изделия обратитесь в местные органы городского управления, службу сбора бытовых отходов или в магазин, где было приобретено изделие. Соответствующие принадлежности: Пульт дистанционного управления

Примечание относительно дисков DualDiscs

DualDisc – это двусторонний диск, на одной стороне которого записан материал в формате DVD, а на другой стороне – аудиоматериал. Однако поскольку сторона с аудиоматериалом не отвечает требованиям стандарта Compact Disc (CD), воспроизведение на этом устройстве не гарантируется.

Музыкальные диски, закодированные с помощью технологий защиты авторских прав

Этот продукт предназначен для воспроизведения дисков, отвечающих требованиям стандарта Compact Disc (CD). В настоящее время некоторые звукозаписывающие компании выпускают различные музыкальные диски, закодированные с помощью технологий защиты авторских прав. Помните, что среди таких дисков встречаются такие, которые не отвечают требованиям стандарта CD, и их нельзя воспроизводить с помощью устройства.

Лицензия на технологию звуковой кодировки MPEG Layer-3 и патенты получена от Fraunhofer IIS и Thomson.

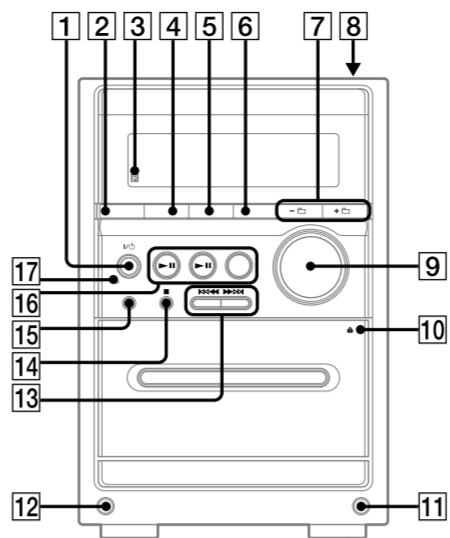
Для покупателей в России



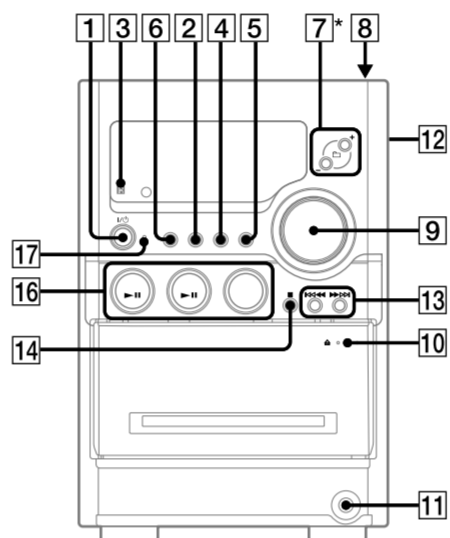
Компонентная микросистема HI-FI
Изготовитель: Сони Корпорейшн
Адрес: 1-7-1 Конан, Минато-ку, Токио 108-0075, Япония
Страна-производитель: Китай

Основные операции

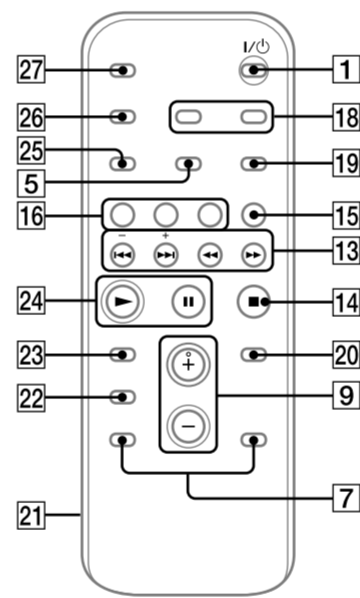
CMT-NEZ50



CMT-NEZ33/NEZ30



*Кроме модели для Северной Америки



3 Установите время.

Нажмите повторно кнопку **13** на пульте дистанционного управления для установки часа, а затем нажмите кнопку ENTER **20** на пульте дистанционного управления. Выполните те же действия для установки минут.
Установки часов будут сброшены, если Вы отсоедините шнур питания или если произойдет сбой питания.

Выбор источника музыкального сигнала

Нажмите следующие кнопки (или нажимайте повторно кнопку FUNCTION **15**).

Для выбора	Нажмите
CD	Кнопку CD 16 на пульте дистанционного управления.
Тюнера	Кнопку TUNER/BAND 16 .
Кассеты	Кнопку TAPE 16 на пульте дистанционного управления.

Дополнительного компонента (подсоединенного с помощью аудиошнура)

Повторно кнопку FUNCTION **15** до появления индикации "AUDIO IN".

Регулировка звука

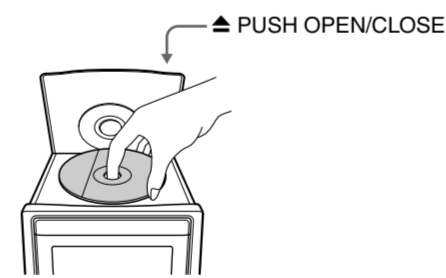
Для регулировки громкости
Нажмите кнопки VOLUME +/- на пульте дистанционного управления (или вращайте регулятор VOLUME на аппарате) **9**.

Для добавления звукового эффекта

Для	Нажмите
Воспроизведения более динамичного звука (функция Dynamic Sound Generator X-tra – генератор особо динамичного звука)	Кнопку DSGX 6 на аппарате.
Установки звукового эффекта	Повторно кнопку EQ 22 на пульте дистанционного управления для выбора опции "BASS" или "TREBLE", а затем повторно кнопку 13 для регулировки уровня.

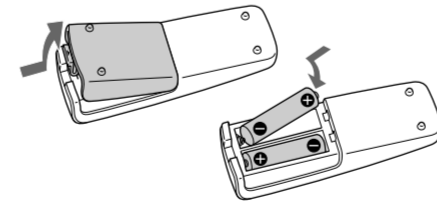
Воспроизведение диска CD/MP3

- Выберите функцию CD. Нажмите кнопку CD **16** на пульте дистанционного управления.
- Вставьте диск. Нажмите кнопку **8** PUSH OPEN/CLOSE на аппарате, а затем вставьте диск стороной с этикеткой, обращенной вверх, в отсек для CD. Для закрывания отсека для CD, нажмите кнопку **8** PUSH OPEN/CLOSE на аппарате.
- Начните воспроизведение. Нажмите кнопку **24** (воспроизведение) на пульте дистанционного управления (или кнопку CD/PAUSE **16** на аппарате).



Перед использованием системы

Для использования пульта дистанционного управления
Сдвиньте и снимите крышку отсека батареек **21**, а затем вставьте две прилагаемые батарейки R6 (размера AA) сначала стороной **+**, соблюдая полярность, как показано ниже.



Примечания относительно пульта дистанционного управления
• При использовании в обычном режиме батарейки должны прослужить около шести месяцев.
• Не используйте старые батарейки с новыми или с батарейками другого типа.
• Если Вы не используете пульт дистанционного управления в течение длительного периода времени, извлеките батарейки во избежание повреждений из-за утечки внутреннего вещества из батарейки и коррозии.

Для установки часов

- Включите систему. Нажмите кнопку I/O (питание) **1**.
- Выберите режим установки часов. Нажмите кнопку CLOCK/TIMER SET **18** на пульте дистанционного управления. Если на дисплее появляется индикация текущего режима, нажимайте повторно кнопку **13** на пульте дистанционного управления для выбора опции "CLOCK", а затем нажмите кнопку ENTER **20** на пульте дистанционного управления.

Выбора повторного воспроизведения	Повторно кнопку REPEAT 19 на пульте дистанционного управления, пока не появится индикация "REPEAT" или "REPEAT 1".
-----------------------------------	---

Для изменения режима воспроизведения
Нажмите повторно кнопку PLAY MODE **5** в то время, когда проигрыватель остановлен. Вы можете выбрать обычное воспроизведение ("FM") для всех файлов MP3 в папке на диске), произвольное воспроизведение ("SHUF" или "SHUF*") или программное воспроизведение ("PGM").

* В случае воспроизведения диска CD-DA, при воспроизведении (SHUF) выполняются такие же операции, как и при обычном воспроизведении (SHUF).

Примечания относительно повторного воспроизведения
• Все дорожки или файлы на диске воспроизводятся повторно до пяти раз.
• Индикация "REPEAT 1" указывает на то, что одна дорожка или файл повторно воспроизводится до тех пор, пока Вы не остановите воспроизведение.

Примечания относительно воспроизведения дисков MP3
• Не сохраняйте другие типы файлов или ненужные папки на диске, содержащем MP3-файлы.
• Папки, не содержащие MP3-файлов, пропускаются.
• MP3-файлы воспроизводятся в том же порядке, в котором они записаны на диск.
• Система может воспроизводить только те MP3-файлы, которые имеют расширение ".MP3".
• Если на диске есть файлы с расширением ".MP3", но не закодированные MP3-файлами, аппарат может воспроизводить шумовые помехи или дать сбой.
• Максимальное количество:
– папок составляет 150 (включая корневую папку).
– MP3-файлов составляет 255.
– MP3-файлов и папок, которые могут содержаться на одном диске, составляет 256.
– уровней влажности папок (древовидной структуры файлов) составляет 8.

• Совместимость со всем программным обеспечением кодирования/записи MP3, записывающим устройством и записываемым носителем не гарантируется. Несовместимые MP3-диски могут воспроизводить шумовые помехи или прерывающийся звук или не воспроизводиться вообще.

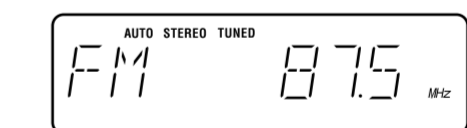
Примечания относительно воспроизведения мультисессионных дисков
• Если диск начинается с сессии CD-DA (или MP3), он распознается как диск CD-DA (или MP3), и воспроизведение продолжается до обнаружения другой сессии.
• Диск в формате смешанного CD распознается как диск CD-DA (аудио).

Прослушивание радио

- Выберите опцию "FM" или "AM". Нажмите повторно кнопку TUNER/BAND **16**.

- Выберите режим настройки. Нажмите повторно кнопку TUNING MODE **5** до появления индикации "AUTO".

- Выполните настройку на нужную станцию. Нажмите кнопку +/- на пульте дистанционного управления (или кнопку TUNING +/- на аппарате) **13**. Если произведена настройка на станцию, сканирование автоматически останавливается, и затем появляются индикации "TUNED" и "STEREO" (для стереофонических программ). Если Вы настроились на станцию, предоставляющую услуги RDS, на дисплее появится название станции (Только модель для Европы).



Для остановки автоматического сканирования
Нажмите кнопку **14** (стоп).

Для настройки на станцию со слабым сигналом
Если индикация "TUNED" не появляется, а сканирование не останавливается, нажмите несколько раз кнопку TUNING MODE **5**, пока индикация "AUTO" и "PRESET" не исчезнут, после чего нажимайте кнопку +/- на пульте дистанционного управления (или кнопку TUNING +/- на аппарате) **13** до тех пор, пока не будет выполнена настройка на нужную станцию.

Для снижения статического шума при приеме станций FM со слабым стереофоническим сигналом
Нажмите повторно кнопку FM MODE **19** на пульте дистанционного управления, пока индикация "STEREO" не исчезнет для прекращения приема стереофонического сигнала.

Для	Нажмите
Приостановки воспроизведения	Кнопку 14 (пауза) на пульте дистанционного управления (или кнопку CD/PAUSE 16 на аппарате). Для возобновления воспроизведения нажмите кнопку еще раз.
Остановки воспроизведения	Кнопку 14 (стоп).
Выбора папки на диске MP3	Кнопку 7 +/- (выбор папки).
Выбора дорожки или файла	Кнопку 13 (назад/вперед).
Поиска определенного места на дорожке или в файле	Держите нажатой во время воспроизведения кнопку 13 (быстрая перемотка вперед/назад) и отпустите кнопку в нужном месте.

Воспроизведение магнитной ленты

- Выберите функцию ленты. Нажмите кнопку TAPE **16** на пульте дистанционного управления.
- Вставьте кассету. Нажмите кнопку PUSH OPEN/CLOSE **8** на аппарате и вставьте кассету с лентой TYPE I (обычной) в держатель кассеты стороной для воспроизведения, обращенной вверх. Во избежание повреждения ленты или кассетной деки убедитесь, что лента не имеет провисания. Нажмите кнопку PUSH OPEN/CLOSE **8** на аппарате еще раз для того, чтобы закрыть держатель кассеты.
- Начните воспроизведение. Нажмите кнопку **24** (воспроизведение) на пульте дистанционного управления (или кнопку TAPE/PAUSE **16** на аппарате).

Для	Нажмите
Приостановки воспроизведения	Кнопку 14 (пауза) на пульте дистанционного управления (или кнопку TAPE/PAUSE 16 на аппарате). Для возобновления воспроизведения нажмите кнопку еще раз.
Остановки воспроизведения	Кнопку 14 (стоп).
Быстрой перемотки назад или вперед	Кнопку 13 (быстрая перемотка назад/вперед).

Изменение индикации

Для изменения информации	Нажмите
Информация на дисплее*	Повторно кнопку DISPLAY 26 на пульте дистанционного управления, когда система включена.
Режима дисплея (См. ниже.)	Повторно кнопку DISPLAY 26 на пульте дистанционного управления, когда система выключена.

* Например, Вы можете просматривать информацию о CD/MP3-диске, такую как номер дорожки или файла или имя папки во время нормального воспроизведения, или общее время воспроизведения, пока проигрыватель остановлен.

Система предлагает следующие режимы дисплея.

Режим дисплея	Когда система выключена, ¹⁾
Часы	Отображаются часы.
Режим экономии энергии ²⁾	Дисплей выключен для экономии энергии. Таймер и часы продолжают работать.

¹⁾ При выключенной системе горит индикатор STANDBY.
²⁾ Если система находится в режиме экономии энергии, следующие функции недоступны:

- установка часов.
 - изменение интервала настройки AM
 - изменение функции управления питанием CD
- Примечания относительно информации на дисплее
• Следующая информация не отображается:
– общее время воспроизведения для диска CD-DA, зависящее от режима воспроизведения.
– общее время воспроизведения для диска MP3.
– оставшееся время воспроизведения для диска MP3-файла.
• Следующая информация отображается некорректно:
– истекшее время воспроизведения MP3-файла, закодированного с помощью службы VBR (передача данных с переменной скоростью).
– названия папок и файлов, которые не соответствуют уровню 1, уровню 2 стандарта ISO9660 или Joliet в формате расширения.
• Отображается следующая информация:
– информация тега ID3 для MP3-файлов при условии использования тегов ID3 версии 1 и версии 2.
– до 30 символов информации тега ID3 с применением заглавных букв (от A до Z), цифр (от 0 до 9) и символов (*%()*+,-./<>@[\]_!|:).

Использование дополнительных аудиокomпонентов

Для подсоединения дополнительных наушников
Подсоедините наушники к гнезду PHONES **12** на аппарате.

Для подключения дополнительного компонента
Подсоедините дополнительный аудиокomпонент к гнезду AUDIO IN **12** на аппарате с помощью аналогового аудиошнура (не прилагается).

Уменьшите громкость на системе, а затем нажимайте повторно кнопку FUNCTION **15** для выбора функции AUDIO IN.

Надежное подсоединение системы

