

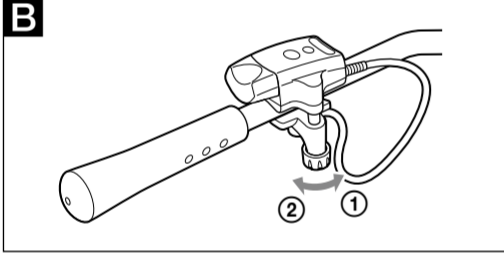
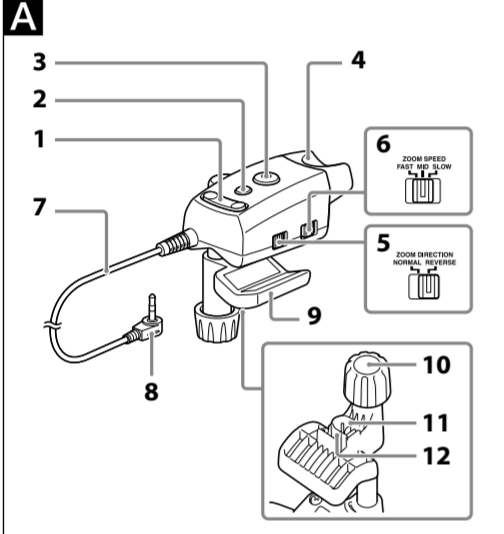
リモートコマンダー Remote Commander Télécommande

取扱説明書

Operating Instructions
Mode d'emploi
Bedienungsanleitung
Manual de instrucciones
Gebruiksaanwijzing

RM-1BP

©2005 Sony Corporation Printed in China



日本語

お買い上げいただきありがとうございます。

この取扱説明書には、事故を防ぐための重要な注意事項と製品の取り扱いかたを示しています。**この取扱説明書をよくお読みのうえ**、製品を安全にお使いください。お読みになったあとは、いつでも見られるところに必ず保管してください。

主な特長

- LANC端子搭載のビデオカメラに接続できます。
- クランプを使い、三脚のパンハンドルに取り付けて操作することができます。
- ズーム方向切り換えスイッチにより、ズームレバーのズーム方向を切り換えることができます。
- ズームスピード切り換えスイッチにより、ズームスピードを3段階に切り換えることができます。

使用上のご注意

- 落としたり、液体がかかったりしないようにていねいに扱ってください。
- 直射日光の当たるところや暖房器具のそばなど温度の高いところや、湿気の多いところには置かないでください。
- リモートプラグは、まっすぐに抜き差ししてください。無理に抜き差しをすると破損の恐れがあります。
- 必要以上に強くクランプを締め付けしないでください。破損の原因になります。

よくあるお問い合わせ、窓口業務などはホームページをご利用ください。

http://www.sony.jp/professional/support/

業務用商品相談窓口
フリーダイヤル …………… 0120-788-333
携帯電話・PHS・一部のIP電話など
フリーダイヤルがご利用になれない場合 ……… 050-3754-9550
FAX 0120-884-707
受付時間 9:00～18:00 (土・日・祝日、および休業日は除く)

ソニー株式会社 〒108-0075 東京都港区港南1-7-1

各部の名称(イラスト参照)

- FOCUSボタン
- REC REVIEWボタン
- REC START/STOPボタン
- ズームレバー
- ズーム方向切り換えスイッチ
- ズームスピード切り換えスイッチ
- リモートコード
- リモートプラグ
- クランプ
- クランプツマミ
- リモートプラグホルダー
- リモートコードホルダー

1 本機を取り付ける(イラスト参照)

- 本機をクランプで、三脚のパンハンドルに取り付けます。
 - クランプツマミを反時計まわりにまわし、パンハンドルをはさめる位置までゆるめます。
 - 三脚のパンハンドルの中心をクランプのV溝に合わせ、クランプツマミを時計まわりにまわして確実に固定します。
 - 取り付けるパンハンドルによっては、本機の使用中にパンハンドルのグリップ部と接触することがあります。グリップから少しはなして取り付けてください。
- ビデオカメラの電源がOFFになっていることを確かめてからリモートプラグを、LANC端子に対してまっすぐにして、挿入します。

2 ビデオカメラを撮影状態にする

詳しくはお使いになる機器の取扱説明書をご覧ください。

3 本機で撮影する

REC START/STOPボタンを押すと、撮影が始まります。もう一度押すと、撮影が止まります。(スタンバイ状態)
*本機を使って静止画を撮影することはできません。

4 ズームする

- ズーム方向切り換えスイッチでズーム方向を選択します。
- 本機のズームレバーをまわします。

NORMALモード
時計まわり テレ側(望遠)：被写体が大きく写ります。
反時計まわり ワイド側(広角)：被写体が小さく写ります。

REVERSEモード
時計まわり ワイド側(広角)：被写体が小さく写ります。
反時計まわり テレ側(望遠)：被写体が大きく写ります。

お手持ちの機器の種類によっては、ズームスピード切り換えスイッチと、ズームレバーをまわす量によって、早くズームさせることができます。



SLOWモード
ズームレバーをまわす量にかかわらず一番遅いスピードでズームします。

MIDモード
ズームレバーをまわす量に応じて、早くズームします。(4段階)

FASTモード
ズームレバーをまわす量に応じて、より早くズームします。(8段階)

5 手動でピントを合わせる

ビデオカメラのフォーカススイッチを「手動」に切り換え、本機のFOCUSボタンを押します。

-  側に押す：ピントを奥の被写体に送ります。
-  側に押す：ピントを手前の被写体に送ります。

6 テープを停止した場面を確認する

スタンバイ状態のときに、REC REVIEWボタンを押します。最後にテープを停止させた部分が、ビデオカメラの液晶画面に数秒間再生され、その後スタンバイ状態に戻ります。
*同じテープにHDV規格とDV規格を混在させたときにREC REVIEWボタンを押しても画面が出ないことがあります。が、故障ではありません。

主な仕様

リモコン機能	REC START/STOPボタン、FOCUSボタン、REC REVIEWボタン、ズームレバー、ズーム方向切り換えスイッチ、ズームスピード切り換えスイッチ
外形寸法	約62×80×105 mm (幅/高さ/奥行)
リモートコード	約1,000 mm
質量	約100 g
同梱物	リモコン(1)、印刷物一式

仕様および外観は、改良のため、予告なく変更することがあります。

お手持ちのビデオカメラの取扱説明書もあわせてご覧ください。

保証書とアフターサービス

保証書

- この製品には保証書が添付されていますので、お買い上げの際、お受け取りください。
- 所定事項の記入および記載内容をお確かめのうえ、大切に保存してください。
- 保証期間は、お買い上げ日より1年間です。

アフターサービス

調子が悪いときはまずチェックを
この取扱説明書をもう一度ご覧になってお調べください。

それでも具合の悪いときは
ご購入いただいた特約店、またはソニーの相談窓口にご相談ください。

保証期間中の修理は
保証書の記載内容に基づいて修理させていただきます。詳しくは保証書をご覧ください。

保証期間経過後の修理は
修理によって機能が維持できる場合は、ご要望により有償修理させていただきます。

ご相談になるときは次のことをお知らせください。

- 型名：RM-1BP
- 故障の状態：できるだけ詳しく
- お買い上げ年月日

English

For the customers in Europe

This product with the CE marking complies with the EMC Directive (89/336/EEC) issued by the Commission of the European Community. Compliance with this directive implies conformity to the following European standards:

- EN55103-1: Electromagnetic Interference (Emission)
- EN55103-2: Electromagnetic Susceptibility (Immunity)

This product is intended for use in the following Electromagnetic Environment(s): E1 (residential), E2 (commercial and light industrial), E3 (urban outdoors), and E4 (controlled EMC environment, ex. TV studio).

For the customers in the U.S.A.

THIS EQUIPMENT COMPLIES WITH PART 15 OF THE FCC RULES. OPERATION IS SUBJECT TO THE FOLLOWING TWO CONDITIONS:

(1) THIS DEVICE MAY NOT CAUSE HARMFUL INTERFERENCE, AND
(2) THIS DEVICE MUST ACCEPT ANY INTERFERENCE RECEIVED, INCLUDING INTERFERENCE THAT MAY CAUSE UNDESIRED OPERATION.

CAUTION

You are cautioned that any changes or modifications not expressly approved in this manual could void your authority to operate this equipment.

Note:

This equipment has been tested and found to comply with the limits for a Class B digital device, pursuant to Part 15 of the FCC Rules. These limits are designed to provide reasonable protection against harmful interference in a residential installation. This equipment generates, uses, and can radiate radio frequency energy and, if not installed and used in accordance with the instructions, may cause harmful interference to radio communications. However, there is no guarantee that interference will not occur in a particular installation. If this equipment does cause harmful interference to radio or television reception, which can be determined by turning the equipment off and on, the user is encouraged to try to correct the interference by one or more of the following measures:

- Reorient or relocate the receiving antenna.
- Increase the separation between the equipment and receiver.
- Connect the equipment into an outlet on a circuit different from that to which the receiver is connected.
- Consult the dealer or an experienced radio/TV technician for help.

For the customers in Canada

This Class B digital apparatus complies with Canadian ICES-003.

Notice for the customers in the countries applying EU Directives

Manufacturer: Sony Corporation, 1-7-1 Konan Minato-ku Tokyo, 108-0075 Japan

For EU product compliance: Sony Belgium, bijkantoor van Sony Europe Limited, Da Vincilaan 7-D1, 1935 Zaventem, Belgium

Features

- The RM-1BP Remote Commander can be connected to a Sony video camera equipped with a LANC terminal.
- It can be operated by attaching it to the pan handle on the tripod using the cramp provided.
- The zoom direction of the zoom lever can be switched using the ZOOM DIRECTION change over switch.
- The zoom speed can be switched to one of three levels using the ZOOM SPEED change over switch.

Notes

- Be sure not to drop the Remote Commander or spill liquid on it.
- Do not leave the Remote Commander in direct sunlight, near heaters, or in locations with high humidity.
- When inserting or pulling the Remote plug, be sure to do so in a straight line. Performing this operation forcibly may damage either the remote plug or the unit connected.
- Do not overly tighten the cramp. Doing so may cause damage.

Identifying the parts (See illustration)

- FOCUS button
- REC REVIEW button
- REC START/STOP button
- Zoom lever
- ZOOM DIRECTION change over switch
- ZOOM SPEED change over switch
- Remote cord
- Remote plug
- Cramp
- Cramp knob
- Remote plug holder
- Remote cord holder

1 Attaching the Remote Commander (See illustration)

- Attaching the Remote Commander to the pan handle on the tripod with the cramp.
 - Rotate the cramp knob on the Remote Commander counterclockwise as far as required to insert the pan handle.
 - Align the center of the pan handle with the V groove on the cramp, and rotate the cramp knob clockwise to lock it firmly.
 - Depending on the pan handle attached, the Remote Commander may make contact with the grip of the pan handle when it is in use. Set the Remote Commander a little apart from the grip.
- Be sure the video camera is turned off, then insert the remote plug straight into the LANC terminal.

2 Setting the video camera to record images

Refer to the operating instructions of the unit used with the Remote Commander for further information.

3 Using the Remote Commander to record

Press the REC START/STOP button to start recording. Press it again to stop recording. (Standby mode)
* You cannot record still images with the Remote Commander.

4 Using the zoom

- Select the zoom direction with the ZOOM DIRECTION change over switch.
- Rotate the zoom lever of the Remote Commander.

NORMAL mode	
Clockwise	Tele side (for telephoto): subject appears closer.
Counterclockwise	Wide side (for wide-angle): subject appears farther away.

REVERSE mode	
Clockwise	Wide side (for wide-angle): subject appears farther away.
Counterclockwise	Tele side (for telephoto): subject appears closer.

Depending on your video camera, zooming can be accelerated by using the ZOOM SPEED change over switch together with the amount the zoom lever is rotated.

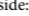
SLOW mode
In SLOW mode, the video camera zooms at the slowest speed, regardless of how much the zoom lever is rotated.


MID mode
In MID mode, the video camera zooms quickly, depending on how much the zoom lever is rotated. (4 stages)

FAST mode
In FAST mode, the video camera zooms even faster, depending on how much the zoom lever is rotated. (8 stages)

5 Focusing the video camera manually

Switch the focus switch of the video camera to "Manual" and press the FOCUS button on the Remote Commander.

Press to the  side: Video camera focuses on the subject at the rear.

Press to the  side: Video camera focuses on the subject at the front.

6 Reviewing the most recently recorded scenes

While in standby mode, press the REC REVIEW button. The last several seconds of recorded images before the tape was stopped will be played on the LCD screen, and then the video camera will return to standby mode.

* If HDV standard and DV standard have been mixed on the same Mass, an image may not appear on the screen when the REC REVIEW button is pressed. It is not malfunction.

Specifications

Remote Control	
Function	REC START/STOP button, FOCUS button, REC REVIEW button, Zoom lever, ZOOM DIRECTION change over switch, ZOOM SPEED change over switch
Dimensions	Approx. 62 × 80 × 105 mm (w/h/d) (2 1/2 × 3 1/4 × 4 1/4 inches)
Code length	Approx. 1,000 mm (39 3/8 feet)
Included items	Remote Commander (1), Set of printed documentation

Design and specifications are subject to change without notice. Refer to the operating instructions of the video camera for further information as well.

Français

Pour les clients européens

Ce produit portant la marque CE est conforme à la Directive sur la compatibilité électromagnétique (EMC) (89/336/CEE) émise par la Commission de la Communauté européenne. La conformité à cette directive implique la conformité aux normes européennes suivantes:

- EN55103-1: Interférences électromagnétiques (émission)
- EN55103-2: Sensibilité électromagnétique (immunité)

Ce produit est prévu pour être utilisé dans les environnements électromagnétiques suivants: E1 (résidentiel), E2 (commercial et industrie légère), E3 (urbain extérieur) et E4 (environnement EMC contrôlé, ex. studio de télévision).

Pour les clients au Canada

CET APPAREIL NUMÉRIQUE DE LA CLASSE B EST CONFORME À LA NORME NMB-003 DU CANADA.

Avis aux consommateurs des pays appliquant les Directives UE

Fabricant: Sony Corporation, 1-7-1 Konan Minato-ku Tokyo, 108-0075 Japon

Pour toute question relative à la conformité des produits dans l'UE: Sony Belgium, bijkantoor van Sony Europe Limited, Da Vincilaan 7-D1, 1935 Zaventem, Belgique

Caractéristiques

- La télécommande RM-1BP peut être raccordée à un caméscope Sony doté d'une borne LANC.
- Il est possible de l'utiliser en la raccordant à la poignée panoramique du trépied à l'aide du crampon fourni.
- La direction du levier du zoom peut être commutée à l'aide du commutateur ZOOM DIRECTION.
- La vitesse du zoom peut être réglée sur l'un des trois niveaux à l'aide du commutateur ZOOM SPEED.

Remarques

- Veillez à ne pas faire tomber la télécommande et à ne pas renverser de liquide dessus.
- Ne laissez pas la télécommande dans un endroit exposé aux rayons directs du soleil, à proximité d'un chauffage ou dans des endroits très humides.
- Lors du branchement ou du débranchement de la fiche de la télécommande, assurez-vous de bien pousser ou tirer horizontalement. Si vous branchez ou débranchez la fiche de force, la fiche de la télécommande ou l'appareil raccorde peut être endommagé(e).
- Ne serrez pas trop le crampon. Ceci risquerait de provoquer des dommages.

Identification des pièces (voir illustration)

- Touche FOCUS
- Touche REC REVIEW
- Touche REC START/STOP
- Levier du zoom
- Commutateur ZOOM DIRECTION
- Commutateur ZOOM SPEED
- Cordon de la télécommande
- Fiche de la télécommande
- Crampon
- Bouton du crampon
- Support de fiche de la télécommande
- Support du cordon de la télécommande

1 Fixation de la télécommande (voir illustration)

- Fixez la télécommande sur la poignée panoramique du trépied à l'aide du crampon.
 - Tournez le bouton du crampon de la télécommande dans le sens anti-horaire jusqu'à ce que vous puissiez insérer la poignée panoramique.
 - Alignez le centre de la poignée panoramique sur la fente V du crampon et tournez le bouton du crampon dans le sens horaire afin de le verrouiller fermement.
 - Selon la poignée panoramique, il est possible que la télécommande entre en contact avec la manette de la poignée lorsqu'elle est utilisée. Eloignez légèrement la télécommande de la manette.
- Vérifiez bien que le caméscope est hors tension, puis insérez la fiche de la télécommande en la poussant bien droit dans la borne LANC.

2 Réglage du caméscope pour la prise de vue

Pour de plus amples informations, reportez-vous au mode d'emploi de l'appareil utilisé avec la télécommande.

3 Utilisation de la télécommande pour une prise de vue

Appuyez sur la touche REC START/STOP pour lancer la prise de vue. Appuyez de nouveau sur cette touche pour arrêter l'enregistrement. (Mode d'attente)

* Vous ne pouvez pas enregistrer d'images fixes avec la télécommande.

4 Utilisation du zoom

- Sélectionnez la direction du zoom avec le commutateur ZOOM DIRECTION.
- Tournez le levier du zoom de la télécommande.

Mode NORMAL	
Dans le sens horaire vers Tele (pour téléobjectif) :	le sujet semble plus proche.
Dans le sens anti-horaire vers Wide (pour grand angle) :	le sujet semble plus éloigné.

Mode REVERSE	
Dans le sens horaire vers Wide (pour grand angle) :	le sujet semble plus éloigné.
Dans le sens anti-horaire vers Tele (pour téléobjectif) :	le sujet semble plus proche.

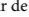
Selon votre caméscope, le zoom peut être accéléré à l'aide du commutateur ZOOM SPEED en fonction du réglage du levier du zoom.

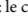
Mode SLOW
En mode SLOW, le caméscope effectue un zoom à la vitesse la plus faible quel que soit le réglage du levier du zoom.

Mode MID
En mode MID, le caméscope effectue un zoom rapide suivant la façon dont vous tournez le levier du zoom. (4 niveaux)

Mode FAST
En mode FAST, le caméscope effectue un zoom encore plus rapide, suivant la façon dont vous tournez le levier du zoom. (8 niveaux)

5 Mise au point manuelle du caméscope

Réglez le commutateur de mise au point du caméscope sur « Manual » et appuyez sur la touche FOCUS de la télécommande. Appuyez vers le côté : le caméscope fait la mise au point sur le sujet situé à l'arrière.

Appuyez vers le côté : le caméscope fait la mise au point sur le sujet situé à l'avant.

6 Vérification des dernières scènes enregistrées

En mode d'attente, appuyez sur la touche REC REVIEW. Les dernières secondes des images enregistrées avant l'arrêt de la cassette sont lues sur l'écran LCD, puis le caméscope revient en mode d'attente.

* Si des formats HDV et DV ont été mélangés sur une même cassette, il est possible qu'aucune image n'apparaisse sur l'écran lorsque vous appuyez sur la touche REC REVIEW. Il ne s'agit pas d'un problème de fonctionnement.

Spécifications

Télécommande	
Fonctions	touche REC START/STOP, touche FOCUS, touche REC REVIEW, levier du Zoom, commutateur ZOOM DIRECTION, commutateur ZOOM SPEED
Dimensions	environ 62 × 80 × 105 mm (l/h/p) (2 1/2 × 3 1/4 × 4 1/4 inches)
Longueur du cordon Poids	environ 1 000 mm (39 3/8 pieds) environ 100 g (3,6 on)
Articles inclus	Télécommande (1), Jeu de documents imprimés

La conception et les spécifications sont sujettes à modifications sans préavis. Pour de plus amples informations, reportez-vous également au mode d'emploi du caméscope.

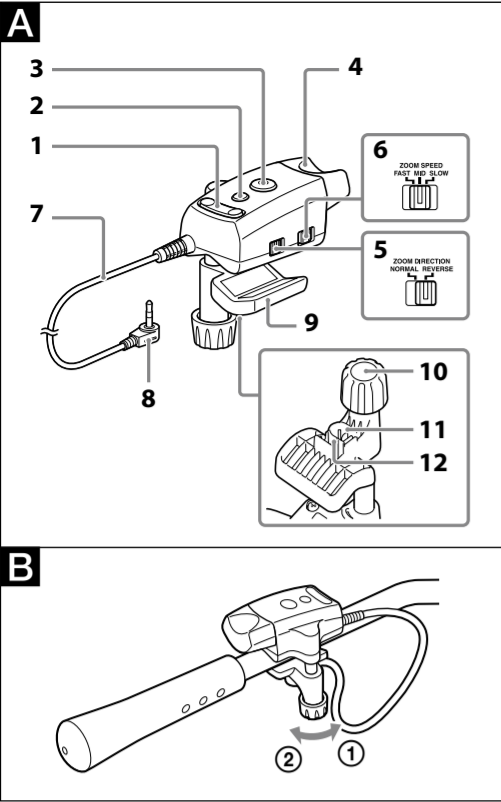


Diagram B: Remote control unit attached to a camera lens. Callouts 1 and 2 indicate the connection points for the remote control cable and the LANC connector.

Deutsch

Für Kunden in Europa

Dieses Produkt besitzt die CE-Kennzeichnung und erfüllt die EMV/Richtlinie (89/336/EWG) der EG-Kommission.

Angewandte Normen:

- EN55103-1: Elektromagnetische Verträglichkeit (Störaussendung)
- EN55103-2: Elektromagnetische Verträglichkeit (Störfestigkeit), für die folgenden elektromagnetischen Umgebungen: E1 (Wohnbereich), E2 (kommerzieller und in beschränktem Maße industrieller Bereich), E3 (Stadtbereich im Freien) und E4 (kontrollierter EMV-Bereich, z.B. Fernsehstudio)

Hinweis für Kunden in Ländern, in denen EU-Richtlinien gelten

Hersteller: Sony Corporation, 1-7-1 Konan Minato-ku Tokio, 108-0075 Japan

Für EU Produktkonformität: Sony Belgium, bijkantoor van Sony Europe Limited, Da Vincilaan 7-D1, 1935 Zaventem, Belgien

Merkmale und Funktionen

- Die Fernbedienung RM-1BP können Sie an eine Videokamera von Sony mit einem **LANC**-Anschluss anschließen.
- Sie können die Fernbedienung mit der mitgelieferten Klemme am Schwenkarm des Stativs anbringen.
- Die Zoom-Richtung des Zoom-Hebels lässt sich mit dem Schalter ZOOM DIRECTION wechseln.
- Die Zoom-Geschwindigkeit können Sie mit dem Schalter ZOOM SPEED auf eine von drei Stufen einstellen.

Hinweise

- Lassen Sie die Fernbedienung nicht fallen und verschütten Sie keine Flüssigkeiten darauf.
- Schützen Sie die Fernbedienung vor direktem Sonnenlicht und lassen Sie sie nicht in der Nähe von Wärmequellen oder an Orten mit hoher Luftfeuchtigkeit.
- Der Fernbedienungsstecker muss gerade eingesteckt und herausgezogen werden. Wenn Sie den Stecker mit Gewalt schräg einstecken oder herausziehen, kann der Fernbedienungsstecker oder das angeschlossene Gerät beschädigt werden.
- Ziehen Sie die Klemme nicht zu fest an. Andernfalls kann es zu Schäden kommen.

Lage und Funktion der Teile und Bedienelemente (siehe Abbildung A)

- Taste FOCUS
- Taste REC REVIEW
- Taste REC START/STOP
- Zoom-Hebel
- Schalter ZOOM DIRECTION
- Schalter ZOOM SPEED
- Fernbedienungskabel
- Fernbedienungsstecker
- Klemme
- Klemmknopf
- Halter für Fernbedienungsstecker
- Halter für Fernbedienungskabel

1 Anbringen der Fernbedienung (siehe Abbildung B)

- Bringen Sie die Fernbedienung mit der Klemme am Schwenkarm des Stativs an.
 - Drehen Sie den Klemmknopf der Fernbedienung so weit wie nötig gegen den Uhrzeigersinn, um den Schwenkarm einzusetzen.
 - Richten Sie die Mitte des Schwenkarms an der V-förmigen Kerbe der Klemme aus, drehen Sie den Klemmknopf im Uhrzeigersinn und ziehen Sie ihn fest an.
 - Je nach verwendetem Schwenkarm berührt die Fernbedienung im Betrieb möglicherweise den Griff des Schwenkarms. Bringen Sie die Fernbedienung in gewissem Abstand vom Griff an.
- Vergewissern Sie sich, dass die Videokamera ausgeschaltet ist, und stecken Sie den Fernbedienungsstecker gerade in den **LANC**-Anschluss hinein.

2 Einstellen der Videokamera zum Aufnehmen von Bildern

Weitere Informationen finden Sie in der Bedienungsanleitung zu dem Gerät, das mit der Fernbedienung verwendet wird.

3 Starten der Aufnahme mit der Fernbedienung

Zum Starten der Aufnahme drücken Sie die Taste REC START/STOP. Drücken Sie zum Stoppen der Aufnahme die Taste erneut (Bereitschaftsmodus).

- Standbilder können mit der Fernbedienung nicht aufgezeichnet werden.
- 4 Der Zoom**
- Wählen Sie die Zoom-Richtung mit dem Schalter ZOOM DIRECTION aus.
 - Drehen Sie den Zoom-Hebel der Fernbedienung.

Modus NORMAL
Im Uhrzeigersinn zur T-Seite (für Teleaufnahmen): Das Motiv erscheint näher.
Gegen den Uhrzeigersinn zur W-Seite (für Weitwinkelaufnahmen): Das Motiv erscheint weiter entfernt.

Modus REVERSE
Im Uhrzeigersinn zur W-Seite (für Weitwinkelaufnahmen): Das Motiv erscheint weiter entfernt.
Gegen den Uhrzeigersinn zur T-Seite (für Teleaufnahmen): Das Motiv erscheint näher.

Bei manchen Videokameras lässt sich das Zoomen mit dem Schalter ZOOM SPEED beschleunigen, je nachdem, wie weit der Zoom-Hebel gedreht wird.

Modus SLOW
Im Modus SLOW erfolgt der Zoom bei der Videokamera mit der niedrigsten Geschwindigkeit, unabhängig davon, wie weit der Zoom-Hebel gedreht wird.

Modus MID
Im Modus MID zoomt die Videokamera schneller, je nachdem, wie weit der Zoom-Hebel gedreht wird (4 Stufen).

Modus FAST
Im Modus FAST zoomt die Videokamera noch schneller, je nachdem, wie weit der Zoom-Hebel gedreht wird (8 Stufen).

5 Manuelles Fokussieren der Videokamera

Stellen Sie den Fokusschalter der Videokamera auf den Modus „Manuell“ ein und drücken Sie die Taste FOCUS auf der Fernbedienung.
Drücken in Richtung ▲: Die Videokamera fokussiert auf das Motiv im Hintergrund.
Drücken in Richtung ■: Die Videokamera fokussiert auf das Motiv im Vordergrund.

6 Überprüfen der zuletzt aufgenommenen Szenen

Drücken Sie im Bereitschaftsmodus die Taste REC REVIEW. Die letzten Sekunden der Aufnahme vor dem Stoppen des Bandes werden auf dem LCD-Bildschirm wiedergegeben und danach schaltet die Videokamera wieder in den Bereitschaftsmodus.
* Wenn auf einem Band Aufnahmen im HDV- und DV- Format vorhanden sind und Sie die Taste REC REVIEW drücken, wird möglicherweise kein Bild angezeigt. Dies ist keine Fehlfunktion.

Technische Daten

Fernbedienung	
Funktionen	Taste REC START/STOP, Taste FOCUS, Taste REC REVIEW, Zoom-Hebel, Schalter ZOOM DIRECTION, Schalter ZOOM SPEED
Abmessungen	Ca. 62 × 80 × 105 mm (B/H/T)
Kabellänge	Ca. 1.000 mm
Gewicht	Ca. 100 g
Mitgeliefertes Zubehör	Fernbedienung (1), Anleitungen

Änderungen, die dem technischen Fortschritt dienen, bleiben vorbehalten.
Weitere Informationen finden Sie in der Bedienungsanleitung zur Videokamera.

Español

Para los clientes de Europa

Este producto con la marca CE está de acuerdo con la Directriz de EMC (89/336/EEC) emitida por la Comisión de la Comunidad Europea. La conformidad con esta directriz implica la conformidad con las normas europeas siguientes:

- EN55103-1: Interferencia electromagnética (Emisión)
 - EN55103-2: Susceptibilidad electromagnética (Inmunidad)
- Este producto ha sido diseñado para utilizarse en los entornos electromagnéticos siguientes: E1 (zona residencial), E2 (zona comercial e industrial ligera), E3 (exteriores urbanos) y E4 (entorno con EMC controlada, p. ej., estudio de televisión).

Aviso para los clientes de países en los que se aplican las directivas de la UE

Fabricante: Sony Corporation, 1-7-1 Konan Minato-ku Tokyo, 108-0075 Japón

Para la conformidad del producto en la UE: Sony Belgium, bijkantoor van Sony Europe Limited, Da Vincilaan 7-D1, 1935 Zaventem, Bélgica

Características

- El mando a distancia RM-1BP puede conectarse a una videocámara Sony equipada con un terminal **LANC**.
- Puede fijar el mando a distancia al mango panorámico del trípode mediante la pinza suministrada para utilizarlo.
- La dirección del zoom de la palanca de zoom puede cambiarse con el selector ZOOM DIRECTION.
- La velocidad del zoom puede cambiarse a uno de los tres niveles mediante el selector ZOOM SPEED.

Notas

- Asegúrese de no dejar caer el mando a distancia ni verter líquidos encima del mismo.
- No exponga el mando a distancia a la luz solar directa, no lo coloque cerca de fuentes de calor ni en lugares con mucha humedad.
- Cuando inserte o extraiga la clavija remota, asegúrese de hacerlo en línea recta. Si lo hace de manera forzada, puede dañar la clavija o la unidad conectada.
- No apriete excesivamente la pinza, ya que de lo contrario podría provocar daños.

Identificación de los componentes (consulte la ilustración A)

- Botón FOCUS
- Botón REC REVIEW
- Botón REC START/STOW
- Palanca de zoom
- Selector ZOOM DIRECTION
- Selector ZOOM SPEED
- Cable remoto
- Clavija remota
- Pinza
- Mando de la pinza
- Soporte del enchufe remoto
- Soporte del cable remoto

1 Fijación del mando a distancia (consulte la ilustración B)

- Fije el mando a distancia en el mango panorámico del trípode con la pinza.
 - Gire el mando de la pinza del mando a distancia hacia la izquierda tanto como sea necesario para insertar el mango panorámico.
 - Haga coincidir el centro del mango panorámico con la ranura en forma de V de la pinza y gire el mando de la pinza hacia la derecha para bloquearlo con firmeza.
 - En función del mango panorámico instalado, es posible que, cuando se utilice, el mando a distancia haga contacto con la empuñadura del mango panorámico. Coloque el mando a distancia un poco separado de la empuñadura.
- Asegúrese de que la videocámara está apagada e inserte la clavija remota directamente en el terminal **LANC**.

2 Ajuste de la videocámara para grabar imágenes

Consulte el manual de instrucciones de la unidad utilizada con el mando a distancia para obtener más información.

3 Utilización del mando a distancia para grabar

Pulse el botón REC START/STOP para iniciar la grabación. Vuelva a pulsar este botón para detener la grabación. (Modo de espera)
* No puede grabar imágenes fijas con el mando a distancia.

4 Utilización del zoom

- Seleccione la dirección del zoom con el selector ZOOM DIRECTION.
- Gire la palanca de zoom del mando a distancia.

Modo NORMAL
Hacia la derecha Lado T (para telefoto): el motivo aparece más cerca.
Hacia la izquierda Lado W (para gran angular): el motivo aparece más lejos.

Modo REVERSE
Hacia la derecha Lado W (para gran angular): el motivo aparece más lejos.
Hacia la izquierda Lado T (para telefoto): el motivo aparece más cerca.

En función de la videocámara, el zoom puede acelerarse mediante el selector ZOOM SPEED junto con el giro de la palanca de zoom.

Modo SLOW
En modo SLOW, la videocámara hace zoom a una velocidad más lenta, independientemente del giro de la palanca de zoom.

Modo MID
En modo MID, la videocámara hace zoom a una velocidad más rápida, en función del giro de la palanca de zoom. (4 estados)

Modo FAST
En modo FAST, la videocámara hace zoom a una velocidad todavía más rápida, en función del giro de la palanca de zoom. (8 estados)

5 Enfoque manual de la videocámara

Cambie el selector de enfoque de la videocámara a "Manual" y pulse el botón FOCUS del mando a distancia.
Pulse el lado ▲: la videocámara enfoca el motivo por la parte posterior.
Pulse el lado ■: la videocámara enfoca el motivo por la parte frontal.

6 Revisión de las escenas grabadas más recientes

En modo de espera, pulse el botón REC REVIEW. Los últimos segundos de imágenes grabadas antes de detener la cinta se reproducirán en la pantalla de cristal líquido y la videocámara volverá al modo de espera.
* Si se ha mezclado la grabación en HDV estándar y DV estándar en la misma cinta, es posible que no aparezca la imagen en la pantalla al pulsar el botón REC REVIEW. No se trata de un fallo de funcionamiento.

Especificaciones

Mando a distancia	
Función	Botón REC START/STOP, botón FOCUS, botón REC REVIEW, Palanca de zoom, selector ZOOM DIRECTION, selector ZOOM SPEED
Dimensiones	Aprox. 62 × 80 × 105 mm (an/al/prf)
Longitud de código	Aprox. 1.000 mm
Peso	Aprox. 100 g
Elementos incluidos	Mando a distancia (1), Juego de documentación impresa

El diseño y las especificaciones están sujetos a cambios sin previo aviso.
Consulte el manual de instrucciones de la videocámara para obtener más información.

Nederlands

Voor klanten in Europa

Dit product met CE-markering voldoet aan de EMC-richtlijn (89/336/EEG) uitgegeven door de Commissie van de Europese Gemeenschap. Het voldoen aan deze richtlijn duidt op conformiteit aan de volgende Europese normen:

- EN55103-1: Elektromagnetische storing (emissie)
 - EN55103-2: Elektromagnetische gevoeligheid (ongevoeligheid)
- Dit product is bedoeld voor gebruik in de volgende elektromagnetische omgevingen: E1 (woongebieden), E2 (commerciële en licht industriële gebieden), E3 (stedelijke gebieden (buiten) en E4 (beheerde EMC-omgeving, bijvoorbeeld een televisiestudio).

Kennisgeving voor klanten in de landen waar EU-richtlijnen van toepassing zijn

Producent: Sony Corporation, 1-7-1 Konan Minato-ku Tokyo, 108-0075 Japan

Voor EU-product conformiteit: Sony Belgium, bijkantoor van Sony Europe Limited, Da Vincilaan 7-D1, 1935 Zaventem, België

Kenmerken

- De afstandsbediening RM-1BP kan worden aangesloten op een Sony-videocamera met een **LANC**-aansluiting.
- De afstandsbediening kan worden bediend door deze te bevestigen op de panning-handgreep van het statief met de bijgeleverde clip.
- De zoomrichting van de zoomknop kan worden gewijzigd met de ZOOM DIRECTION-schakelaar.
- De zoomsnelheid kan worden ingesteld op een van drie niveaus met de ZOOM SPEED-schakelaar.

Opmerkingen

- Laat de afstandsbediening niet vallen en mors geen vloeistof op het apparaat.
- Laat de afstandsbediening niet achter in direct zonlicht, in de buurt van een verwarmingstoestel of op plaatsen met een hoge vochtigheidsgraad.
- Als u de stekker van de afstandsbediening aansluit op of verwijdert uit het apparaat, moet u dit in een rechte lijn doen. Als u deze handeling met kracht verkeerd uitvoert, kan de stekker of het aangesloten apparaat worden beschadigd.
- Draai de klem niet te stevig vast. Doet u dit wel, dan kan dit schade veroorzaken.

Onderdelen (zie afbeelding A)

- FOCUS knop
- REC REVIEW knop
- REC START/STOP knop
- Zoomknop
- ZOOM DIRECTION-schakelaar
- ZOOM SPEED-schakelaar
- Snoer van afstandsbediening
- Stekker van afstandsbediening
- Klem
- Knop van de klem
- Houder van afstandsbedieningsstekker
- Houder van afstandsbedieningsnoer

1 De afstandsbediening aansluiten (zie afbeelding B)

- Bevestig de afstandsbediening aan de panning-handgreep van het statief met de klem.
 - Draai de knop van de klem op de afstandsbediening zo ver linksom dat u de panning-handgreep kunt plaatsen.
 - Lijn het midden van de panning-handgreep uit met de V-vormige inkeping op de klem en draai de knop van de klem rechtsom om deze stevig vast te draaien.
 - Afhankelijk van de panning-handgreep waarop de afstandbediening is bevestigd, kan de afstandsbediening het handvat van de panninghandgreep raken wanneer dit wordt gebruikt. Bevestig de afstandsbediening op enige afstand van het handvat.
- Zorg ervoor dat de videocamera is uitgeschakeld en plaats de stekker recht in de **LANC**-aansluiting.

2 De videocamera instellen voor het opnemen van beelden

Raadpleeg de gebruiksaanwijzing van het apparaat dat wordt gebruikt met de afstandsbediening voor meer informatie.

3 Opnemen met de afstandsbediening

Druk op REC START/STOP om op te nemen. Druk nogmaals op deze knop om te stoppen met opnemen. (Stand-bymodus)
* U kunt geen stilstaande beelden opnemen met de afstandsbediening.

4 De zoomfunctie gebruiken

- Selecteer de zoomrichting met de ZOOM DIRECTION-schakelaar.
- Draai de zoomknop op de afstandsbediening.

De modus NORMAL
Rechtsom T-zijde (voor tele-opnamen): het onderwerp lijkt dichterbij.
Linksom W-zijde (voor groothoekopnamen): het onderwerp lijkt verder weg.

De modus REVERSE
Rechtsom W-zijde (voor groothoekopnamen): het onderwerp lijkt verder weg.
Linksom T-zijde (voor tele-opnamen): het onderwerp lijkt dichterbij.

Afhankelijk van uw videocamera, kan de zoomfunctie worden versneld met de ZOOM SPEED-schakelaar in combinatie met de stand van de zoomknop.

De modus SLOW
In de modus SLOW zoomt de videocamera met de laagste snelheid, ongeacht hoe ver de zoomknop wordt gedraaid.

De modus MID
In de modus MID zoomt de videocamera snel, afhankelijk van hoe ver de zoomknop wordt gedraaid. (4 standen)

De modus FAST
In de modus FAST zoomt videocamera nog sneller, afhankelijk van hoe ver de zoomknop wordt gedraaid. (8 standen)

5 De videocamera handmatig scherpstellen

Stel de schakelaar voor scherpstelling in op "Manual" en druk op FOCUS op de afstandsbediening.
Druk op de ▲-kant van de knop: het beeld wordt scherpgesteld op het onderwerp in de achtergrond.
Druk de ■-kant van de knop: het beeld wordt scherpgesteld op het onderwerp in de voorgrond.

6 De meest recent opgenomen scènes controleren

Druk in de stand-bymodus op REC REVIEW. De laatste seconden van de beelden die zijn opgenomen voordat de band werd gestopt, worden afgespeeld op het LCD-scherm. De videocamera keert terug naar de standbymodus.
* Als de HDV-indeling en DV-indeling worden gecombineerd op dezelfde band, wordt er wellicht geen beeld weergegeven op het scherm als u op REC REVIEW drukt. Dit duidt niet op een storing.

Technische gegevens

Afstandsbediening	
Funcitie	REC START/STOP knop, FOCUS knop, REC REVIEW knop, Zoomknop, ZOOM DIRECTION-schakelaar, ZOOM SPEED-schakelaar
Afmetingen	Ongeveer 62 × 80 × 105 mm (b/h/d)
Snoerlengte	Ongeveer 1.000 mm
Gewicht	Ongeveer 100 g
Bijgeleverd toebehoren	Afstandsbediening (1), Handleiding en documentatie

Wijzigingen in ontwerp en technische gegevens voorbehouden zonder voorafgaande kennisgeving.
Raadpleeg ook de gebruiksaanwijzing van de videocamera voor meer informatie.