

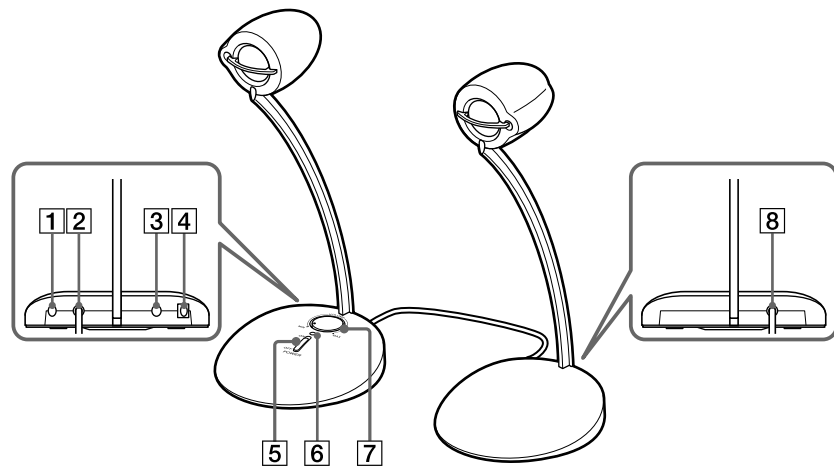
# Active Speaker System

Operating Instructions  
Mode d'emploi  
Manual de instrucciones

## SRS-AX10

<http://www.sony.net/>

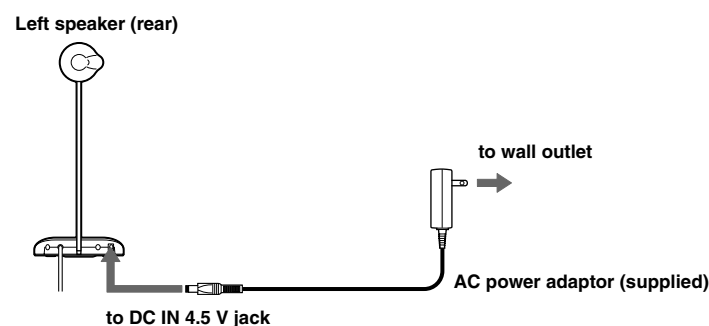
© 2005 Sony Corporation Printed in Thailand



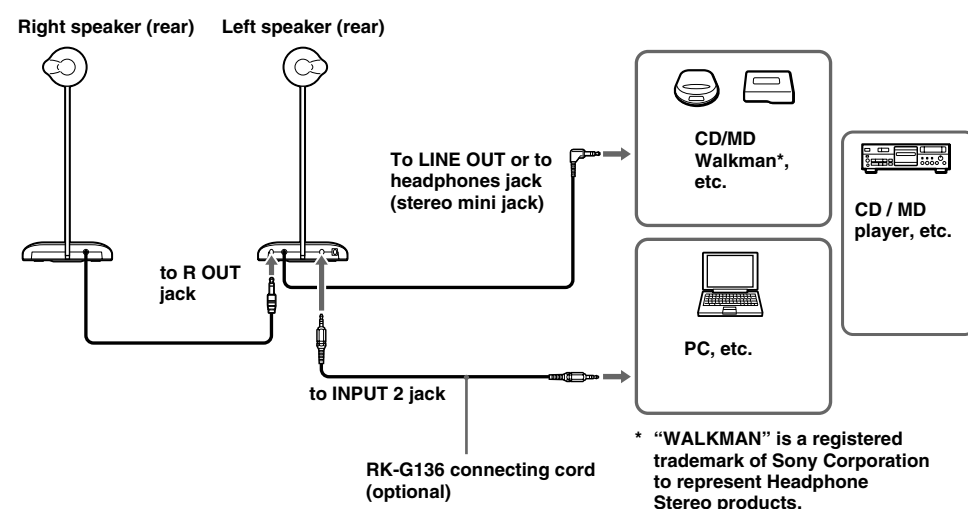
- 1 R OUT jack  
2 INPUT 1  
Connecting cord with stereo-mini plug  
3 INPUT 2  
4 DC IN jack  
Connect the supplied AC power adaptor.

- 5 POWER switch  
6 POWER indicator  
7 VOLUME control  
8 Connecting cord with monaural plug

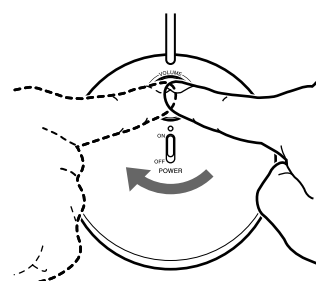
### A



### B



### C



To turn up the volume

## English

Before operating the unit, please read this manual thoroughly and retain it for future reference.

## WARNING

To reduce the risk of fire or electric shock, do not expose this apparatus to rain or moisture. To avoid electrical shock, do not open the cabinet. Refer servicing to qualified personnel only. To reduce the risk of fire, do not cover the ventilation of the apparatus with newspapers, tablecloths, curtains, etc. And do not place lighted candles on the apparatus. To reduce the risk of fire or electric shock, do not place objects filled with liquids, such as vases, on the apparatus.

Do not install the appliance in a confined space, such as a bookcase or built-in cabinet.

## CAUTION

You are cautioned that any changes or modification not expressly approved in this manual could void your authority to operate this equipment.

## Precautions

### On safety

The nameplate indicating operating voltage, power consumption, etc., is located on the rear exterior.

- Before operating the system, be sure that the operating voltage of the system is identical with that of your local power supply.

Where purchased	Operating voltage
U.S.A./Canada	120 V AC, 60 Hz
Other countries	100 - 240 V AC, 50/60 Hz

- Use only the supplied AC power adaptor.
- After operating the system with the AC power adaptor, disconnect the AC power adaptor from the wall outlet if the system is not to be used for an extended period of time. The POWER switch does not turn the AC power adaptor off.

### On operation

- Do not open the cabinet. Refer servicing to qualified personnel only.
- Should any solid object or liquid fall into the system, have the system checked by qualified personnel before operating it any further.
- Although this system is magnetically shielded, do not leave recorded tapes, watches, personal credit cards, or floppy disks with magnetic coding in front of the system for an extended period of time.

### If the TV picture or monitor display is magnetically distorted

Although this system is magnetically shielded, there may be cases that the picture on some TV sets/personal computer sets may become magnetically distorted. In such a case, turn off the power of the TV set/personal computer set once, and after 15 to 30 minutes turn it on again. For the personal computer set, take the appropriate measures such as data storage before turning it off.

When there seems to be no improvement, locate the system further away from the TV set/personal computer set. Furthermore, be sure not to place objects in which magnets are attached or used near the TV set/personal computer set, such as audio racks, TV stands, toys etc. These may cause magnetic distortion to the picture due to their interaction with the system.

### On placement

- Do not set the speakers in an inclined position.
- Do not leave the system in a location near heat sources, or in a place subject to direct sunlight, excessive dust, moisture, rain or mechanical shock.

### On cleaning

Do not use alcohol, benzine, or thinner to clean the cabinet.

If you have any questions or problems concerning your speaker system, please consult your nearest Sony dealer.

## Hooking up the speakers

- Connect the AC power adaptor to the system. (See fig. A.)

**Note on the AC power adaptor**  
Use only the supplied AC power adaptor. Do not use any other AC power adaptor to avoid damaging the speakers.



- Connect the left speaker to the source equipment. (See fig. B.)

When the system is connected to the monaural jack of a radio, etc., the sound may not come through the right speaker. In such a case, use the optional\* plug adaptor PC-236MS.

### To connect to a stereo phone-type headphones jack

Use the optional\* PC-234S plug adaptor or RK-G138 connecting cord.

\* The above optional accessories are not provided in some areas.

### Notes

- To switch INPUT1 and INPUT2, use ON/OFF of the device connected to the system.
- If the headphones jack of the connected component can be used as a LINE OUT jack, you can enjoy high quality sound by setting the connected component's output to LINE OUT. For details on the output setting, refer to the operating instructions supplied with the connected component.

## Listening to the sound

First, turn down the volume on this unit. Before connecting the speakers to the headphone output, reduce the volume of the connected component.

- Set the POWER switch to ON. The POWER indicator lights up.
- Start playing the connected component. (See fig. C.)  
Adjust the volume of this unit by rotating the VOLUME control with your finger as illustrated. After listening, turn off the power of the connected component.
- When you are finished using this unit, set the POWER switch to OFF. The POWER indicator goes off.

### Notes

- If a connected component that incorporates a radio tuner is placed on or near the unit, its radio reception may be affected or sensitivity may go down.
- Turn off the MEGA BASS or BASS BOOST (Walkman, etc.) function as it may cause audible distortion.

## Troubleshooting

Should you have a problem with your speaker system, check the following list and take the suggested measures. If the problem persists, consult your nearest Sony dealer.

### There is no sound from the speaker system.

- Make sure all the connections have been correctly made.
- Make sure the volume on this unit and the connected component have been turned up properly.

### The sound is distorted.

- Turn down the volume level on the connected component. Or, if the connected component has a BASS BOOST function, set it to off.
- Rotate the VOLUME control on this unit to reduce the volume.

### There is hum or noise in the speaker output.

- Make sure all the connections have been correctly made.
- Make sure none of the audio components are positioned too close to the TV set.

### The sound has suddenly stopped.

Make sure all the connections have been correctly made.

### The brightness of the Power indicator is unstable.

The brightness of the Power indicator may become unstable when the volume is turned up. This is not malfunction.

## Specifications

### Speaker section

Speaker system	21 mm, Full range, magnetically shielded
Enclosure type	Bass reflex
Impedance	4 Ω
Rated input power	1 W
Maximum input power	2 W

### Amplifier section (Left Speaker)

Rated output	1 W + 1 W (10% T.H.D., 1 kHz, 4 Ω)
Input	Connecting cord with stereo-mini plug (2 m) × 1 Stereo mini jack × 1 4.7 kΩ (at 1 kHz)
Input impedance	

### General

Power	DC 4.5 V (supplied AC power adaptor)
Dimensions (w/h/d)	Approx. 42 × 200 × 42 mm (1 11/16 × 7 7/8 × 1 11/16 in)
Mass	Left: approx. 90 g (3 oz.) Right: approx. 70 g (2 oz.)

### Supplied accessories

AC power adaptor (1)  
Operating Instructions (1)

### Optional accessories

Connecting cord RK-G136, RK-G138  
Plug adaptor PC-234S, PC-236MS

The above optional accessories are not provided in some areas.

Design and specifications are subject to change without notice.

This warranty is valid only in the United States.

SONY

Portable Audio

## LIMITED WARRANTY (U.S. Only)

Sony Electronics Inc. ("Sony") warrants this product against defects in material or workmanship for the time periods and as set forth below. Pursuant to this Limited Warranty, Sony will, at its option, (i) repair the product using new or refurbished parts or (ii) replace the product with a new or refurbished product. For purposes of this Limited Warranty, "refurbished" means a product or part that has been returned to its original specifications. **In the event of a defect, these are your exclusive remedies.**

**Term:** For a period of ninety (90) days from the original date of purchase of the product, Sony will, at its option, repair or replace with new or refurbished product or parts, any product or parts determined to be defective.

This Limited Warranty covers only the hardware components packaged with the Product. It does not cover technical assistance for hardware or software usage and it does not cover any software products whether or not contained in the Product; any such software is provided "AS IS" unless expressly provided for in any enclosed software Limited Warranty. Please refer to the End User License Agreements included with the Product for your rights and obligations with respect to the software.

**Instructions:** To obtain warranty service, you must deliver the product, freight prepaid, in either its original packaging or packaging affording an equal degree of protection to the Sony authorized service facility specified. **It is your responsibility to backup any data, software or other materials you may have stored or preserved on your unit. It is likely that such data, software, or other materials will be lost or reformatted during service and Sony will not be responsible for any such damage or loss.** A dated purchase receipt is required. For specific instructions on how to obtain warranty service for your product,

The Address of the Laredo Fulfillment Center is:

**Laredo Fulfillment Center**  
10227 Crossroads Loop Suite B  
Laredo, TX 78045

Visit Sony's Web Site:  
[www.sony.com/service](http://www.sony.com/service)

Or call the **Sony Customer Information Service Center**  
**1-800-222-SONY (7669)**

For an accessory or part not available from your authorized dealer, call:

1-800-488-SONY (7669)

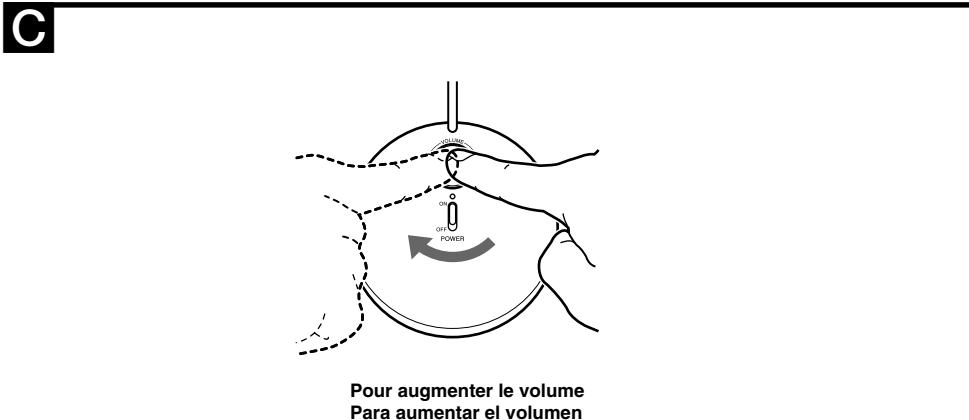
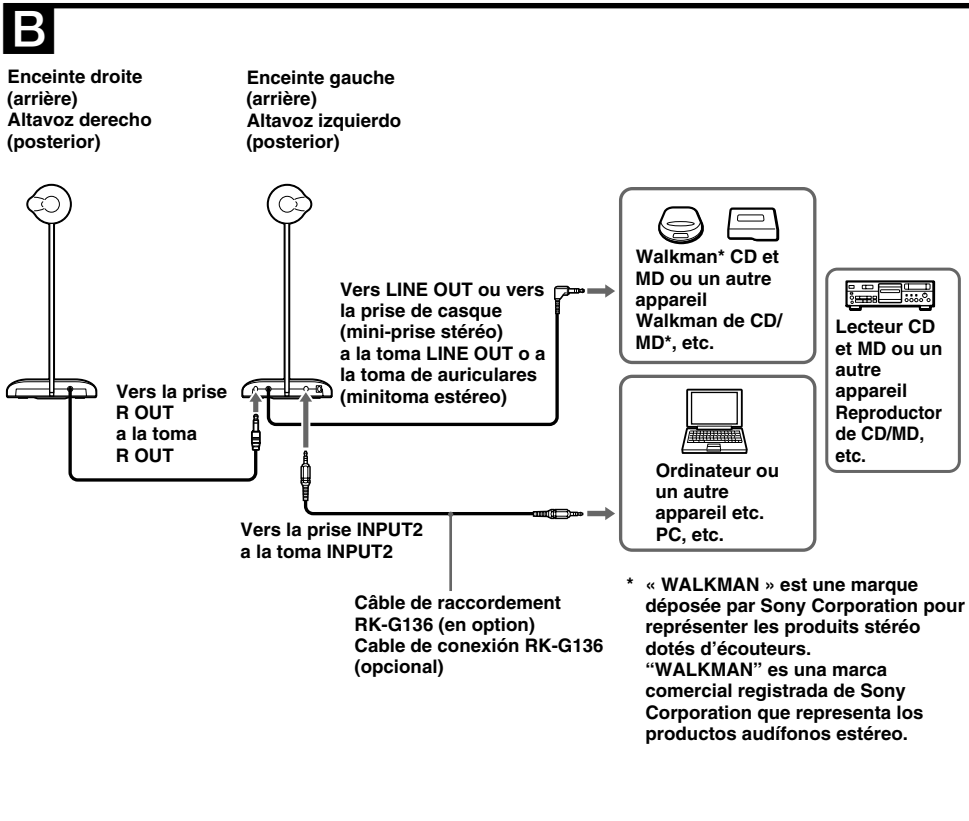
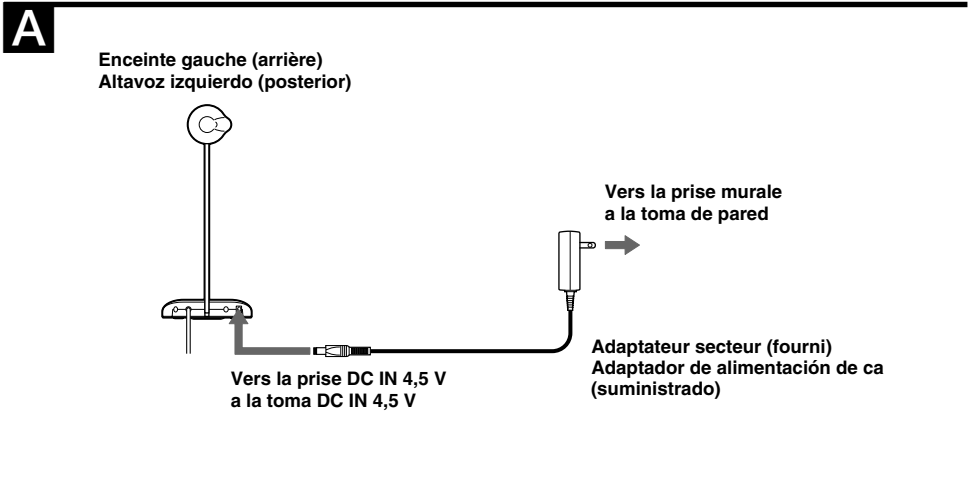
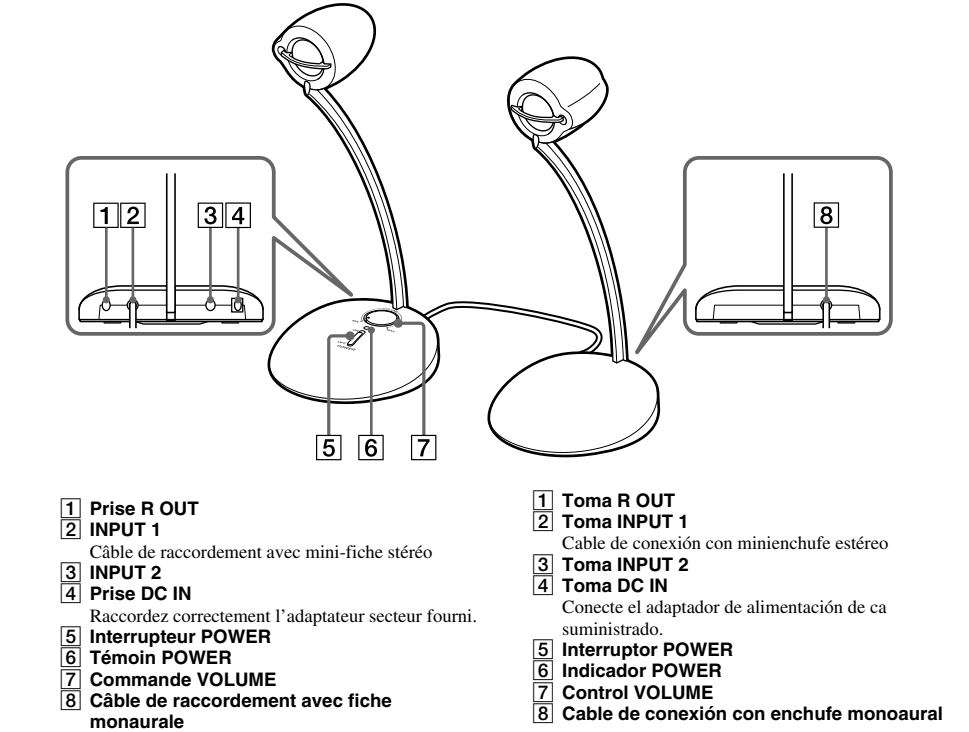
**Repair / Replacement Warranty:** This Limited Warranty shall apply to any repair, replacement part or replacement product for the remainder of the original Limited Warranty period or for ninety (90) days, whichever is longer. Any parts or product replaced under this Limited Warranty will become the property of Sony.

This Limited Warranty only covers product issues caused by defects in material or workmanship during ordinary consumer use; it does not cover product issues caused by any other reason, including but not limited to product issues due to commercial use, acts of God, misuse, limitations of technology, or modification of or to any part of the Sony product. This Limited Warranty does not cover Sony products sold AS IS or WITH ALL FAULTS or consumables (such as fuses or batteries). This Limited Warranty is invalid if the factory-applied serial number has been altered or removed from the product. This Limited Warranty is valid only in the United States.

**LIMITATION ON DAMAGES:** SONY SHALL NOT BE LIABLE FOR ANY INCIDENTAL OR CONSEQUENTIAL DAMAGES FOR BREACH OF ANY EXPRESS OR IMPLIED WARRANTY ON THIS PRODUCT.

**DURATION OF IMPLIED WARRANTIES:** EXCEPT TO THE EXTENT PROHIBITED BY APPLICABLE LAW, ANY IMPLIED WARRANTY OF MERCHANTABILITY OR FITNESS FOR A PARTICULAR PURPOSE ON THIS PRODUCT IS LIMITED IN DURATION TO THE DURATION OF THIS WARRANTY.

Some states do not allow the exclusion or limitation of incidental or consequential damages, or allow limitations on how long an implied warranty lasts, so the above limitations or exclusions may not apply to you. This Limited Warranty gives you specific legal rights and you may have other rights which vary from state to state.



## Français

Avant de faire fonctionner cet appareil, lisez attentivement le présent mode d’emploi et conservez-le pour toute référence ultérieure.

## AVERTISSEMENT

**Afin de réduire les risques d’incendie ou d’électrocution, n’exposez pas cet appareil à la pluie ou à l’humidité.**  
 Pour éviter tout choc électrique, ne pas ouvrir le coffret. Confier l’entretien à un personnel qualifié. Afin de réduire les risques d’incendie, ne couvrez pas les orifices de ventilation de l’appareil avec des journaux, nappes, rideaux, etc. et ne placez pas de bougie allumée sur l’appareil.  
 Pour prévenir tout risque d’incendie ou d’électrocution, ne posez pas de récipients remplis de liquides, comme des vases, sur l’appareil.

N’installez pas l’appareil dans un espace confiné comme une bibliothèque ou un meuble encastré.

## Précautions

**Sécurité**  
 La plaquette signalétique indiquant la tension de service, la consommation électrique et autres spécifications, est apposée à l’arrière de l’appareil.  
 • Avant de le faire fonctionner, vérifiez que la tension de fonctionnement du système est identique à celle de votre alimentation secteur.

Lieu d’achat	Tension de fonctionnement
U.S.A./Canada	120 V CA, 60 Hz
Autres pays	100 – 240 V CA, 50/60 Hz

- Utilisez l’adaptateur secteur fourni uniquement.
- Après utilisation du système avec l’adaptateur secteur, débranchez l’adaptateur secteur de la prise murale si vous envisagez de ne pas utiliser le système pendant une période prolongée. L’interrupteur POWER ne met pas l’adaptateur secteur hors tension.

**Fonctionnement**  
 • N’ouvrez pas le boîtier. Confiez l’entretien à un technicien qualifié uniquement.  
 • Au cas où un objet ou un liquide tomberait à l’intérieur du système, faites vérifier ce dernier par un technicien qualifié avant de l’utiliser de nouveau.  
 • Bien que ce système soit magnétiquement blindé, ne laissez pas de bandes enregistrées, de montres, de cartes de crédit ou de disquettes employant un codage magnétique devant le système pendant une période prolongée.

**Si l’image affichée à l’écran du téléviseur ou du moniteur présente des distorsions magnétiques**

Bien que ce système soit doté d’un blindage magnétique, il est possible que l’image de certains téléviseurs ou écrans d’ordinateur présente des distorsions magnétiques. Dans ce cas, mettez le téléviseur ou l’ordinateur hors tension une fois, puis remettez-le sous tension au bout de 15 à 30 minutes. Pour l’ordinateur, prenez les précautions nécessaires, telles que la sauvegarde des données, avant de le mettre hors tension.  
 Si vous ne constatez pas d’amélioration, éloignez le système du téléviseur ou de l’ordinateur. En outre, n’utilisez et ne posez pas d’objets contenant des aimants, comme les meubles audio, les supports de téléviseurs et les jouets, à proximité du téléviseur ou de l’ordinateur. Leur interaction avec le système peut entraîner des distorsions magnétiques.

**Installation**  
 • N’installez pas les enceintes sur un plan incliné.  
 • N’installez pas votre système à proximité de sources de chaleur ni dans un endroit poussiéreux, humide ou soumis à la pluie, aux rayons directs du soleil ou à des chocs mécaniques.

**Nettoyage**  
 Pour nettoyer le boîtier, n’utilisez pas d’alcool, d’essence ni de diluant.  
 Pour toute question ou problème concernant votre système d’enceintes, adressez-vous à votre revendeur Sony le plus proche.

## Raccordement des enceintes

**1 Raccordez l’adaptateur secteur au système. (Voir fig. A.)**

**Remarque sur l’adaptateur secteur**  
 Utilisez uniquement l’adaptateur secteur fourni, à l’exclusion de tout autre. Sinon, vous risquez d’endommager les enceintes.



**2 Raccordez l’enceinte gauche à l’appareil source. (Voir fig. B.)**

**Si le système est raccordé à la fiche monophonique d’une radio, etc.,** il est possible que le son ne soit pas émis par l’enceinte droite. Dans ce cas, utilisez l’adaptateur de fiche PC-236MS en option\*.

**Pour raccorder l’appareil à une prise de casque stéréo**

Utilisez l’adaptateur de fiche PC-234S en option\* ou le cordon de raccordement RK-G138.

\* Les accessoires ci-dessus proposés en option ne sont pas disponibles dans certaines régions.

**Remarques**  
 • Pour passer de INPUT1 à INPUT2, utilisez l’interrupteur ON/OFF de l’appareil raccordé au système.  
 • Si la prise de casque de l’appareil raccordé peut être utilisée comme prise LINE OUT, vous pouvez obtenir un son de haute qualité en réglant la sortie de l’appareil raccordé à LINE OUT. Pour obtenir plus d’informations sur le réglage de la sortie, reportez-vous au mode d’emploi fourni avec l’appareil raccordé.

## Écoute du son

Baissez d’abord le volume sur l’appareil. Avant de raccorder les enceintes à la sortie de casque, baissez le volume de l’appareil raccordé.

**1 Réglez l’interrupteur POWER sur ON.**  
 Le voyant POWER s’allume.

**2 Lancez la lecture sur l’appareil raccordé. (Voir fig. C.)**  
 Réglez le volume de cet appareil en faisant tourner avec le doigt la commande VOLUME comme illustré. Après l’écoute, mettez l’appareil raccordé hors tension.

**3 Une fois que vous avez terminé d’utiliser cet appareil, réglez l’interrupteur POWER à OFF.**  
 Le témoin POWER s’éteint.

**Remarques**  
 • Si un appareil source raccordé comportant un tuner radio est placé sur ou à proximité de l’appareil, sa réception radio peut être perturbée ou sa sensibilité peut être réduite.  
 • Désactivez la fonction MEGA BASS ou BASS BOOST (Walkman ou autre), car il est possible qu’elle cause des distorsions sonores.

## Dépannage

En cas de problème avec votre système acoustique, vérifiez la liste suivante et prenez les mesures suggérées. Si le problème persiste, adressez-vous à votre détaillant Sony.

**Aucun son ne sort du système d’enceintes.**

- Vérifiez que tous les raccordements sont corrects.
- Vérifiez que le volume de cet appareil et le volume de l’appareil raccordé sont correctement réglés.

**Le son est distordu.**  
 • Baissez le volume de l’appareil raccordé. Ou, si l’appareil raccordé dispose d’une fonction BASS BOOST, désactivez-la.  
 • Tournez la commande VOLUME de cet appareil pour réduire le volume.

**Un ronronnement ou un bruit provient des enceintes.**

- Vérifiez que tous les raccordements sont corrects.
- Vérifiez qu’aucun appareil audio n’est placé trop près du téléviseur.

**Le son s’est arrêté brusquement.**  
 Vérifiez que tous les raccordements sont corrects.

**La luminosité du voyant d’alimentation est instable.**  
 La luminosité du voyant d’alimentation peut devenir instable lorsque le volume est très fort. Ceci n’indique pas un problème de fonctionnement.

## Spécifications

<b>Enceintes</b>	
Système d’enceintes	21 mm, gamme étendue, doté d’un blindage magnétique
Type d’enceintes	Bass reflex
Impédance	4 Ω
Puissance de tension nominale en entrée	1 W
Puissance d’entrée maximale	2 W
<b>Amplificateur (Enceinte gauche)</b>	
Sortie nominale	1 W + 1 W (DHT : 10%, 1 kHz, 4 Ω)
Entrée	Câble de raccordement avec mini-fiche stéréo (2 m) × 1 mini-prise stéréo × 1 4,7 kΩ (à 1 kHz)
Impédance d’entrée	
<b>Généralités</b>	
Alimentation	4,5 V CC (adaptateur secteur fourni)
Dimensions (l/h/p)	Env. 42 × 200 × 42 mm (1 1/16 × 7 7/8 × 1 1/16 po)
Masse	gauche : env. 90 g (3 oz), droite : env. 70 g (2 oz)

**Accessoires fournis**  
 Adaptateur secteur (1)  
 Mode d’emploi (1)

**Accessoires en option**  
 Câble de raccordement RK-G136, RK-G138  
 Adaptateur de fiche PC-234S, PC-236MS

Les accessoires ci-dessus proposés en option ne sont pas disponibles dans certaines régions.

La conception et les spécifications sont sujettes à modification sans préavis.

## Español

Antes de utilizar la unidad, lea este manual atentamente y consérvelo para consultarlo en el futuro.

**Para los clientes de México Sistema de altavoces activo**  
**POR FAVOR LEA DETALLADAMENTE ESTE MANUAL DE INSTRUCCIONES ANTES DE CONECTAR Y OPERAR ESTE EQUIPO. RECUERDE QUE UN MAL USO DE SU APARATO PODRÍA ANULAR LA GARANTÍA.**

## ADVERTENCIA

**Para reducir el riesgo de incendio o electrocución, no exponga el aparato a la lluvia o a la humedad.**  
 Para evitar descargas eléctricas, no abra la unidad. En caso de avería, solicite los servicios de personal cualificado solamente.

Para reducir el riesgo de incendio, permita la ventilación del aparato y no lo cubra con papel de periódico, ropa de mesa, cortinas, etc. No coloque velas encendidas sobre el aparato. Para reducir el riesgo de incendio o electrocución, no coloque sobre el aparato objetos que contengan líquido como, por ejemplo, un jarrón.

No instale el aparato en un espacio cerrado, como una estantería para libros o un armario empotrado.

## Precauciones

### Seguridad

La placa donde se indica el voltaje de funcionamiento, el consumo de energía, etc. se encuentra en la parte exterior trasera de la unidad.  
 • Antes de utilizar el sistema compruebe si la tensión de la alimentación del mismo es idéntica a la de la fuente de alimentación local.

Lugar de adquisición	Tensión de alimentación
EE.UU./Canadá	ca de 120 V, 60 Hz
Otros países	ca de 100 a 240 V, 50/60 Hz

- Utilice solamente el adaptador de alimentación de ca suministrado.
- Después de operar el sistema con el adaptador de alimentación de ca, desconéctelo del tomacorriente si el sistema no se va a utilizar durante un periodo de tiempo prolongado. El selector POWER no desconecta el adaptador de alimentación de ca.

**Funcionamiento**  
 • No abra la unidad. Solicite asistencia técnica únicamente a personal especializado.  
 • Si se introduce algún objeto sólido o líquido en el sistema, haga que sea revisado por personal especializado antes de volver a usarlo.  
 • Aunque este sistema está magnéticamente protegido, no deje cintas grabadas, relojes, tarjetas de crédito o disquetes que utilicen codificación magnética delante del mismo durante un período prolongado de tiempo.

**Si la imagen del televisor o la pantalla del monitor aparece distorsionada debido al magnetismo**

Aunque este sistema está magnéticamente protegido, en algunos casos la imagen de algunos televisores o computadoras personales puede distorsionarse debido al magnetismo. Si esto ocurre, apague el televisor o la computadora y enciéndalo de nuevo transcurridos de 15 a 30 minutos. En el caso de la computadora personal, tome medidas adecuadas, como guardar los datos antes de apagarla.

Si no se produce ninguna mejora, aleje el sistema del televisor o de la computadora. Asimismo, no coloque objetos que contengan o utilicen imanes cerca del televisor o de la computadora, como soportes de audio, mesas de televisores, juguetes, etc., ya que pueden provocar una distorsión magnética de la imagen debido a la interacción con el sistema.

### Colocación

- No coloque los altavoces en posición inclinada.
- No deje el sistema cerca de fuentes de calor, ni en lugares expuestos a la luz solar directa, polvo excesivo, humedad, lluvia o golpes.

### Limpieza

No utilice alcohol, bencina ni disolvente para limpiar la unidad.

Si tiene alguna pregunta o problema relacionado con el sistema de altavoces, consulte con su distribuidor Sony habitual.

## Conexión de los altavoces

**1 Conecte al sistema el adaptador de alimentación de ca. (Consulte la figura A)**

**Nota sobre el adaptador de alimentación de ca**  
 Utilice únicamente el adaptador de alimentación de ca suministrado. Para evitar dañar los altavoces, no utilice ningún otro adaptador de alimentación de ca.



**2 Conecte el altavoz izquierdo al equipo fuente. (Consulte la figura B)**

**Si el sistema se conecta a una toma monoaural de radio, etc.,** es posible que el sonido no se emita por el altavoz derecho. En este caso, utilice el adaptador de clavija PC-236MS opcional\*.

**Conexión a una toma telefónica para auriculares estéreos**

Utilice el adaptador de clavija PC-234S opcional\* o el cable de conexión RK-G138.

\* En determinadas áreas no se suministran los accesorios opcionales mencionados anteriormente.

**Notas**  
 • Para pasar de INPUT1 a INPUT2, utilice el interruptor ON/OFF del dispositivo conectado al sistema.  
 • Si la toma de auriculares del componente conectado se puede usar como toma LINE OUT, podrá disfrutar de un sonido de alta calidad si conecta la salida del componente conectado a LINE OUT. Para más información sobre el ajuste de la salida, consulte las instrucciones de uso suministradas con el componente conectado.

## Sonido

En primer lugar, baje el volumen de esta unidad. Antes de conectar los altavoces a la salida de auriculares, disminuya el volumen del componente conectado.

**1 Ajuste el selector POWER en ON.**  
 El indicador POWER se ilumina.

**2 Inicie la reproducción componente conectado. (Consulte la figura C)**  
 Gire el control VOLUME manualmente para ajustar el volumen de esta unidad.  
 Cuando haya terminado de escuchar, desconecte la alimentación del componente conectado.

**3 Una vez haya acabado de utilizar la unidad, ajuste el interruptor POWER en OFF.**  
 El indicador POWER se apaga.

**Notas**  
 • Si se coloca un componente conectado con sintonizador de radio incorporado sobre o cerca de la unidad, es posible que la recepción de radio de éste se vea afectada o que disminuya la sensibilidad.  
 • Apague la función MEGA BASS o BASS BOOST (Walkman, etc.), ya que puede distorsionar el sonido.

## Resolución de problemas

Si tiene algún problema con el sistema de altavoces, compruebe la lista siguiente y tome las medidas oportunas. Si el problema continúa, consulte con su distribuidor Sony habitual.

**El sistema de altavoces no emite ningún sonido.**

- Compruebe que todas las conexiones se han realizado correctamente.
- Compruebe que se ha subido correctamente el volumen de esta unidad y del componente conectado.

**El sonido se distorsiona.**  
 • Disminuya el volumen del componente conectado. O, si tiene la función BASS BOOST, apáguela.  
 • Gire el control VOLUME en esta unidad para reducir el volumen.

**Se perciben zumbidos o ruido en la salida de altavoz.**  
 • Compruebe que todas las conexiones se han realizado correctamente.  
 • Compruebe que ninguno de los componentes de audio se encuentre demasiado cerca del televisor.

**El sonido se detiene de repente.**  
 Compruebe que todas las conexiones se han realizado correctamente.

**El brillo del indicador de alimentación es inestable.**

Es posible que el brillo del indicador de alimentación se vuelva inestable cuando se suba el volumen. No se trata de una falla de funcionamiento.

## Especificaciones

<b>Sección del altavoz</b>	
Sistema de altavoces	21 mm, gama completa y protegidos magnéticamente
Tipo cerrado	Reflector de graves
Impedancia	4 Ω
Potencia nominal de entrada	1 W
Potencia máxima de entrada	2 W
<b>Sección del amplificador (Altavoz izquierdo)</b>	
Salida nominal	1 W + 1 W (10% THD, 1 kHz, 4 Ω)
Entrada	Cable de conexión con miniclavija estéreo (2 m) × 1 minitoma estéreo × 1 4,7 kΩ (a 1 kHz)
Impedancia de entrada	
<b>Generales</b>	
Alimentación	cc de 4,5 V (adaptador de alimentación de ca suministrado)
Dimensiones (an/al/pr)	aprox. 42 × 200 × 42 mm
Masa	Izquierdo: aprox. 90 g, Derecho: aprox. 70 g

**Accesorios suministrados**  
 Adaptador de alimentación de ca (1)  
 Manual de instrucciones (1)

**Accesorios opcionales**  
 Cable de conexión RK-G136, RK-G138  
 Adaptador de clavija PC-234S, PC-236MS

En determinadas áreas no se suministran los accesorios opcionales mencionados anteriormente.

El diseño y las especificaciones están sujetos a cambios sin previo aviso.