

含遥控器三脚架

使用说明书

VCT-870RM

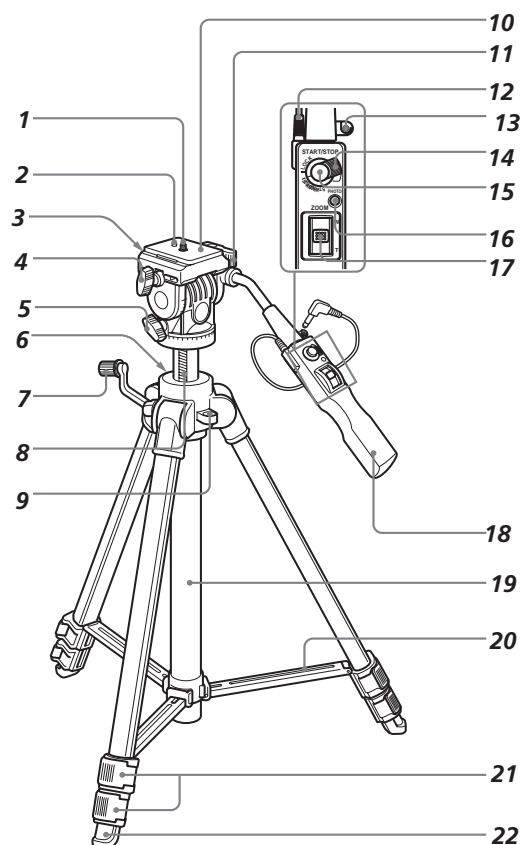
©2006 Sony Corporation Printed in Japan

<http://www.sony.net/>

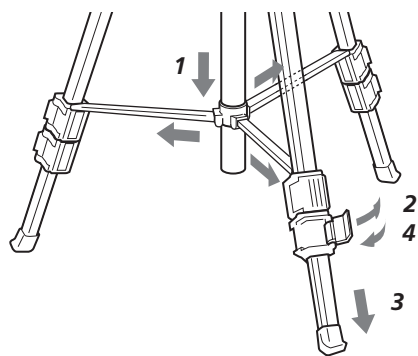


使用基于不含有VOC(挥发性有机成分)的植物油的油墨在100%回收纸上印刷。

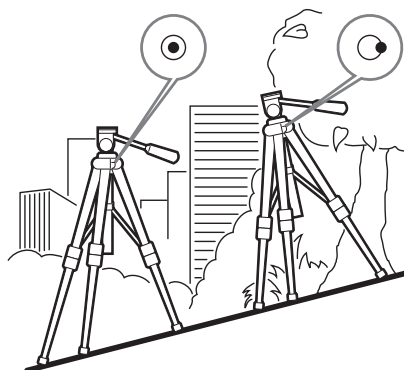
A



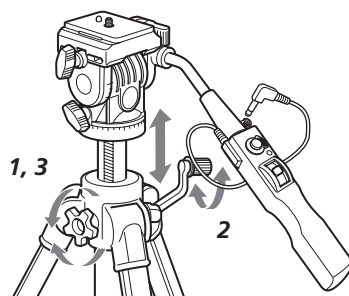
B



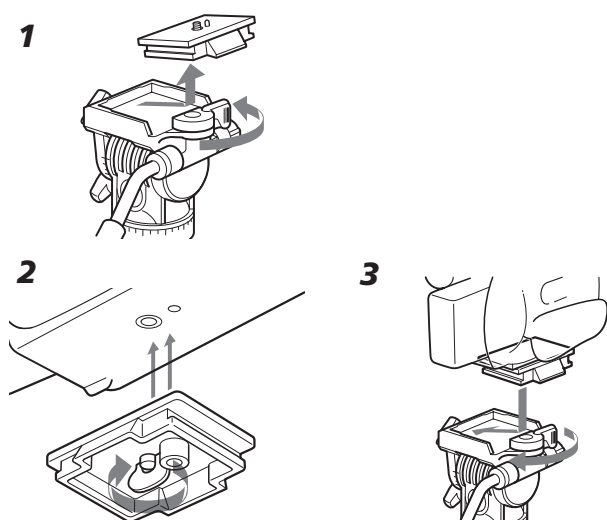
C



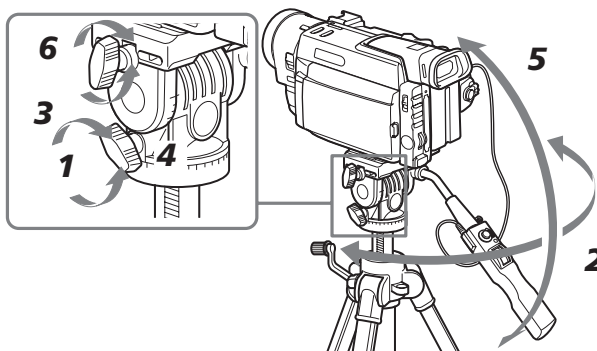
D



E



F



中文

操作本设备之前，请通读本说明书，并妥善保存以备将来参考。

特点

VCT-870RM 三脚架适用于摄像机。您可以使用手柄中内置的遥控器来操作(变焦、录制或拍照)带遥控 插孔的摄像机。三脚架附带一个携带箱。

警告

- 使用完三脚架后，请卸下摄像机并收起支架和手柄(使控制开关和按钮朝外)。摄像机未取下时，请不要搬动三脚架。
- 摄像机拍摄之后，请将手柄的录制待机开关滑至LOCK(锁定)位置。如果使其保持在STANDBY(待机)位置，将消耗电池电量。

清洁

用软布蘸取适量温性清洁溶液来清洁三脚架。在诸如能吹到海风的地方使用完三脚架后，请务必用干布将其擦干。

部件识别

A

- 1 相机装配螺丝和旋钮
- 2 插针
- 3 手柄旋钮锁
- 4 镜头倾斜旋钮锁
- 5 镜头摇动旋钮锁
- 6 升降杆旋钮锁
- 7 升降杆高度调节曲柄
- 8 升降杆
- 9 水平仪
- 10 相机装配座
- 11 相机装配座锁杆
- 12 遥控插头
- 13 遥控插头座
- 14 录制待机开关
- 15 START/STOP 按钮
- 16 PHOTO 模式按钮
- 17 变焦按钮
- 18 手柄
- 19 导向杆
- 20 撑杆
- 21 支架长度调节锁杆
- 22 支架座

使用三脚架

B 调节三脚架

- 1 展开支架放稳三脚架。
- 2 打开支架长度调节锁。
- 3 调节支架长度。
- 4 关闭支架长度调节锁。

C 调节水平仪

调整支架长度直至水平仪中的气泡处于红圈中。

D 调节升降杆高度

- 1 松开升降杆旋钮锁。
- 2 摇动升降杆高度调节曲柄调整高度。
- 3 拧紧升降杆旋钮锁。

E 安装相机

将相机安装到三脚架上之前，请将电池组和摄像带装入摄像机。

- 1 把相机装配座锁杆完全拉至右侧的同时，将相机装配座从三脚架顶部滑出。
- 2 将插针和相机装配螺丝同相机底部上的定位孔对齐，并牢牢地拧紧螺丝。
- 3 相机安装到三脚架顶部后，将相机装配座滑回原位，再将相机装配座锁杆完全拉至左侧来将其锁定。
- 4 将遥控插头紧紧插入摄像机上的遥控 插孔。

F 摇动镜头与倾斜镜头

摇动和倾斜镜头前，请确认升降杆旋钮锁已锁紧。如果尚未锁紧，将可能导致摇动镜头拍摄时相机震动。

摇动镜头

- 1 松开镜头摇动旋钮锁。
- 2 转动手柄调整相机位置。
- 3 拧紧镜头摇动旋钮锁。

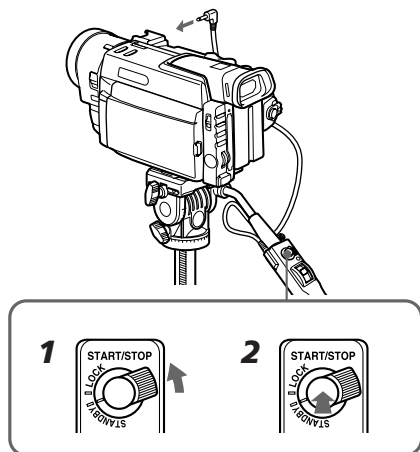
倾斜镜头

- 4 松开镜头倾斜旋钮锁。
- 5 转动手柄调整相机位置。
- 6 拧紧镜头倾斜旋钮锁。

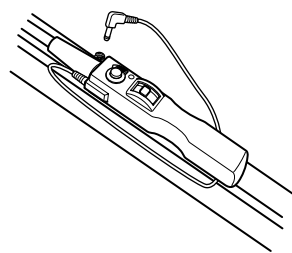
将手柄移至对侧

- 1 松开手柄旋钮锁。
- 2 将手柄移动至对侧。
- 3 拧紧手柄旋钮锁。

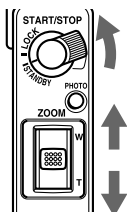
G



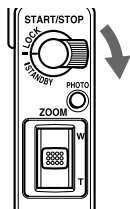
K



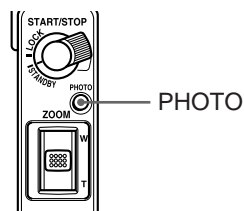
H





I



J



使用遥控器

请参考摄像机的使用说明书以获取更多信息。将遥控插头牢固地连接至摄像机上的遥控  插孔。 如果遥控插头未连接牢固，可能无法操作本摄像机。请将摄像机的电源开关设为“CAMERA”，然后设为录制待机模式。

G 录制

- 1 滑动手柄上的录制待机开关至 STANDBY（待机）。请用力将录制待机开关滑动到位，直至听到咔嗒声。
- 2 请按 START/STOP 按钮开始录制。如需停止录制，请按 START/STOP 按钮。如需恢复录制，请再次按该按钮。

H 变焦

远摄时（使物体变近），将变焦按钮朝 T 方向按；广角拍摄时（使物体变远），将变焦按钮朝 W 方向按。如果一直按住变焦按钮，变焦速度会加快（不同型号的摄像机，可能会有所变化）。

I 结束录制

请将录制待机开关滑至 LOCK（锁定）位置。摄像机的电源将关闭。

J 使用照片模式功能录制

- 1 轻按 PHOTO 按钮来查看静像。（“PHOTO CAPTURE” 出现在屏幕上）。
- 2 完全按下 PHOTO 按钮进行拍照（拍摄时“PHOTO REC” 在屏幕上闪烁）。

注

- 某些摄像机不具备拍照功能。
- 某些摄像机不能查看静像。
- 如果使摄像机保持待机模式 5 分钟，摄像机将自动关闭。如需恢复待机模式，请先将录制待机开关设为 LOCK（锁定），然后再将其设为 STANDBY（待机）。

K 遥控器不使用时

请将遥控插头紧紧插入遥控插头座，以防遥控插头损坏。

规格

- 最大负重**
4 kg
- 镜头摇动角度**
360 度
- 镜头倾斜角度**
向下 90 度
向上 50 度
- 支架伸长**
3 节伸缩杆
- 遥控器**
功能：录制开始/停止、待机/锁定、变焦、照片模式开/关
线长：350 mm
手柄长度：320 mm
- 尺寸**
最大高度：约 1 630 mm（支架伸缩杆和升降杆伸长至最大）
最小高度：约 670 mm
升降杆行程：约 330 mm
- 重量**
约 2 kg
- 所含物品：**
遥控三脚架（1）
携带箱（1）
成套印刷文件

设计和规格如有变更，恕不另行通知。



此标志表示本产品是真正的 Sony 视频产品附件。购买 Sony 视频产品时，Sony 建议您购买带有“GENUINE VIDEO ACCESSORIES”标志的附件。