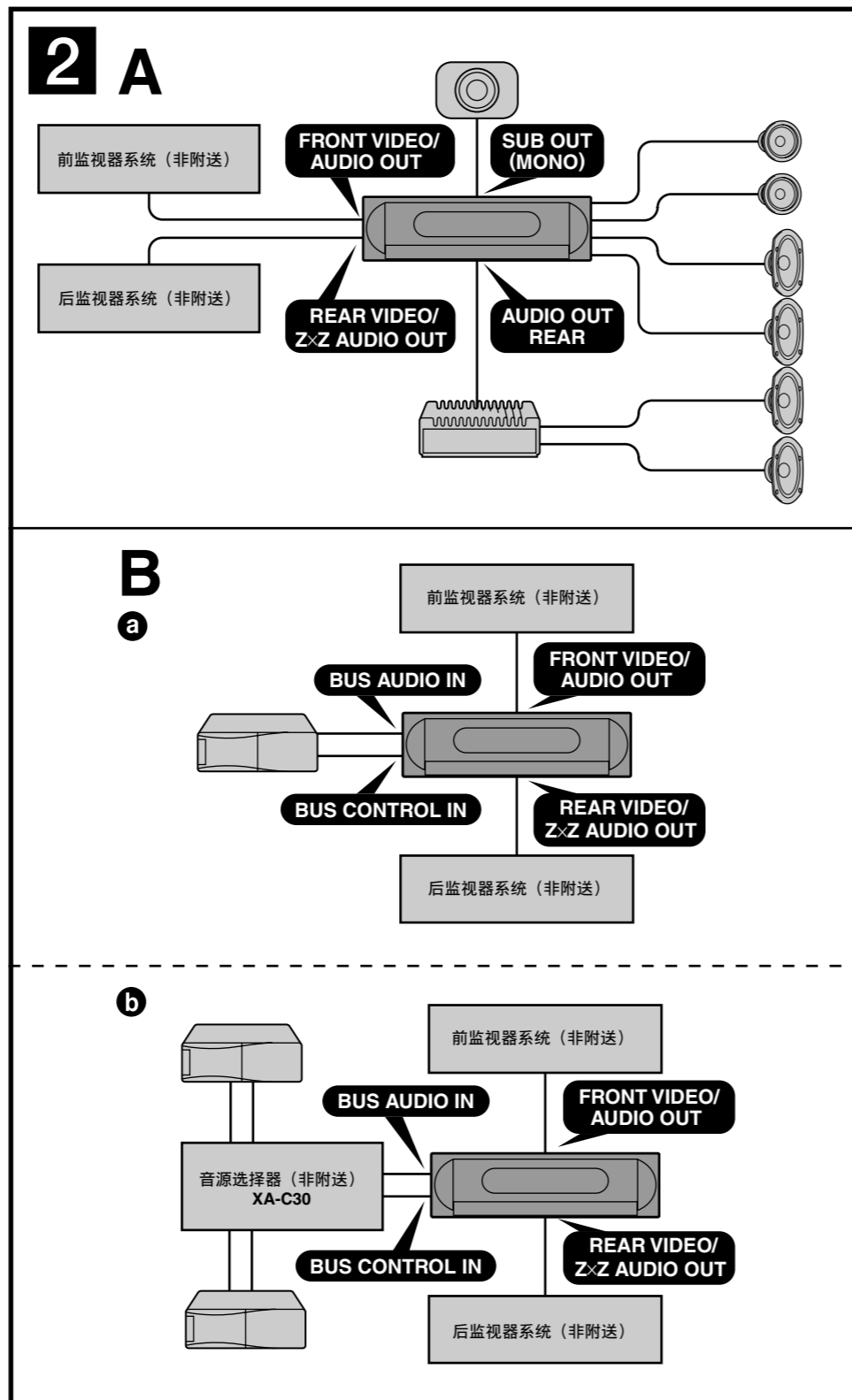
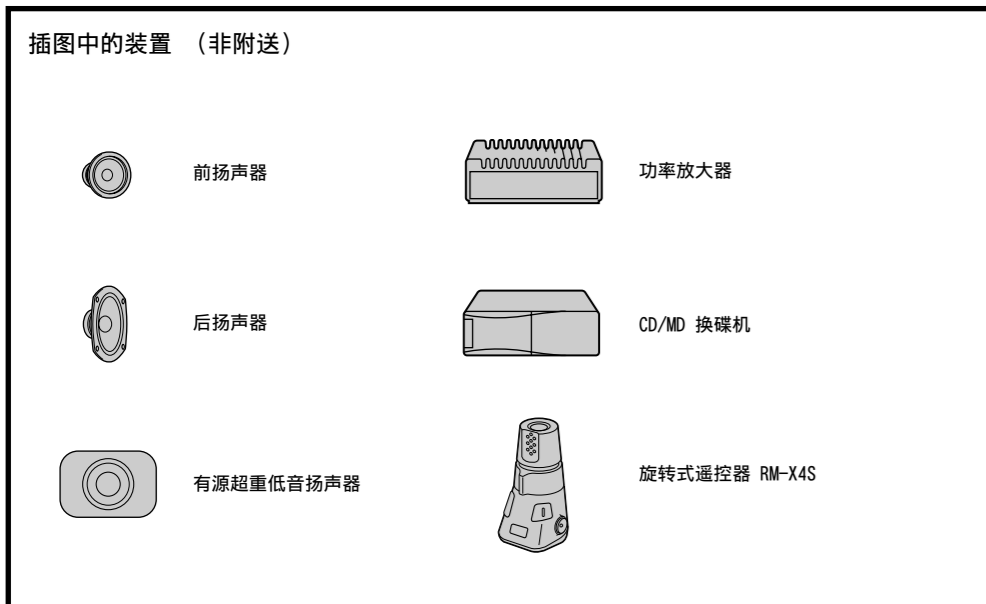
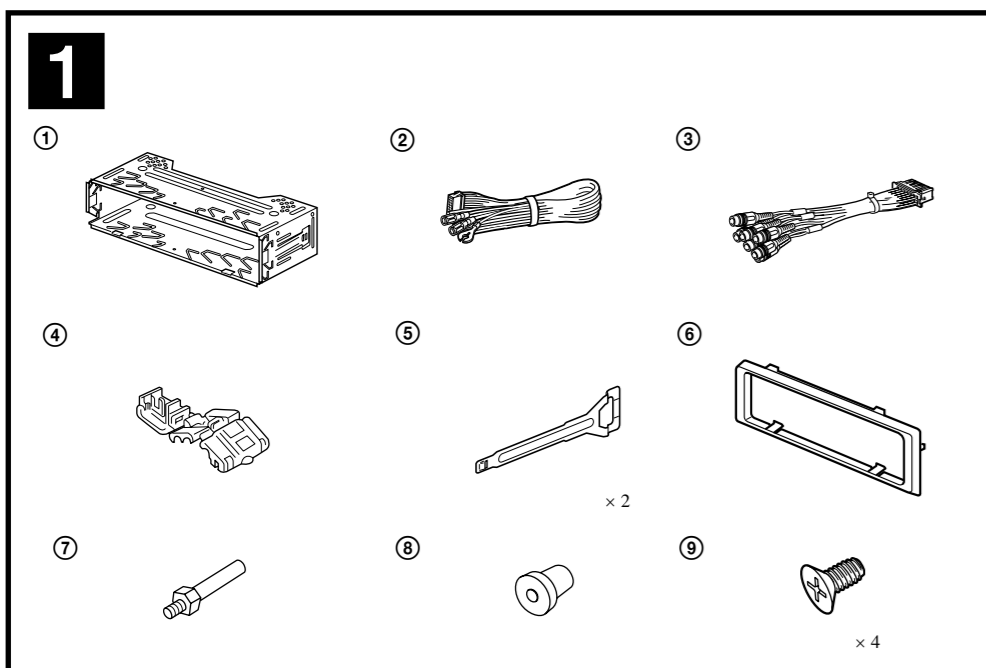


# 多媒体播放机

安装/线路连接

## MEX-R1

© 2005 Sony Corporation Printed in China/中国印制



### 注意

- 本机只能使用负极接地的 12V 直流电源。
- 勿使电线夹在螺钉下，或缠在移动部件上（如座椅扶手）。
- 连接线路之前，请关闭汽车点火开关，以避免短路。
- 只有连接了所有其他导线之后，再连接黄色和红色电源输入导线。
- 将所有地线都连接到同一接地点。
- 为了安全，请务必用绝缘胶带使所有松散未连接的电线绝缘。

### 关于电源线（黄色）的注意事项

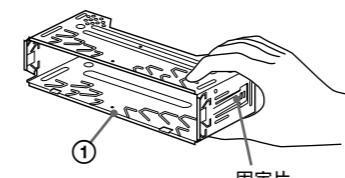
- 将本机与其它立体声装置组合使用时，所连接的汽车电路容量必须大于各装置保险丝容量的总和。
- 当汽车电路容量不够大时，请将本机直接与蓄电池相连接。

### 零件一览表 (1)

- 表中数字与说明书中的数字是一致的。
- 拆卸支架 (1) 和保护环 (5) 是运输之前装在本装置上的。安装本装置之前，使用开锁钥匙 (6) 从本装置上取下拆卸支架 (1) 和保护环 (5)。详细内容，请参阅本页反面的“拆卸保护环和拆卸支架 (4)”。
- 保存好开锁钥匙 (6) 以备后用。您从汽车上取下本装置时，有必要用到该钥匙。

### 注意

小心使用拆卸支架 (1) 以免伤到手指。



注 (2-A)  
安装前，请确认拆卸支架 (1) 两边的固定片向内弯曲 2 mm。如果固定片笔直或向外弯曲，本装置将不能牢固安装并可能弹出。

### 线路连接图例 (2)

注 (2-A)  
请务必在连接放大器之前连接地线。

提示 (2-B-1)  
若您选择 2 台或多台 CD/MD 换碟机，必须使用音源选择器 XA-C30 (选购件)。

### 线路连接图 (3)

- 至汽车金属表面
- 至电动天线控制导线或天线升缩放大器的电源导线
- 至选购的功率放大器的 AMP REMOTE IN
- 至车载电话接口电缆
- 至汽车照明信号
- 至 +12 V 电源端子，该端子随时处于通电状态
- 至停车制动开关电线
- 至数字放大器或音频设备
- 至辅助设备，如便携式音频播放器

**警告**  
如果您不带继电器盒的电动天线，则用附送的电源连接导线 (2) 连接本装置可能会损坏天线。

**关于控制导线和电源导线的注意事项**

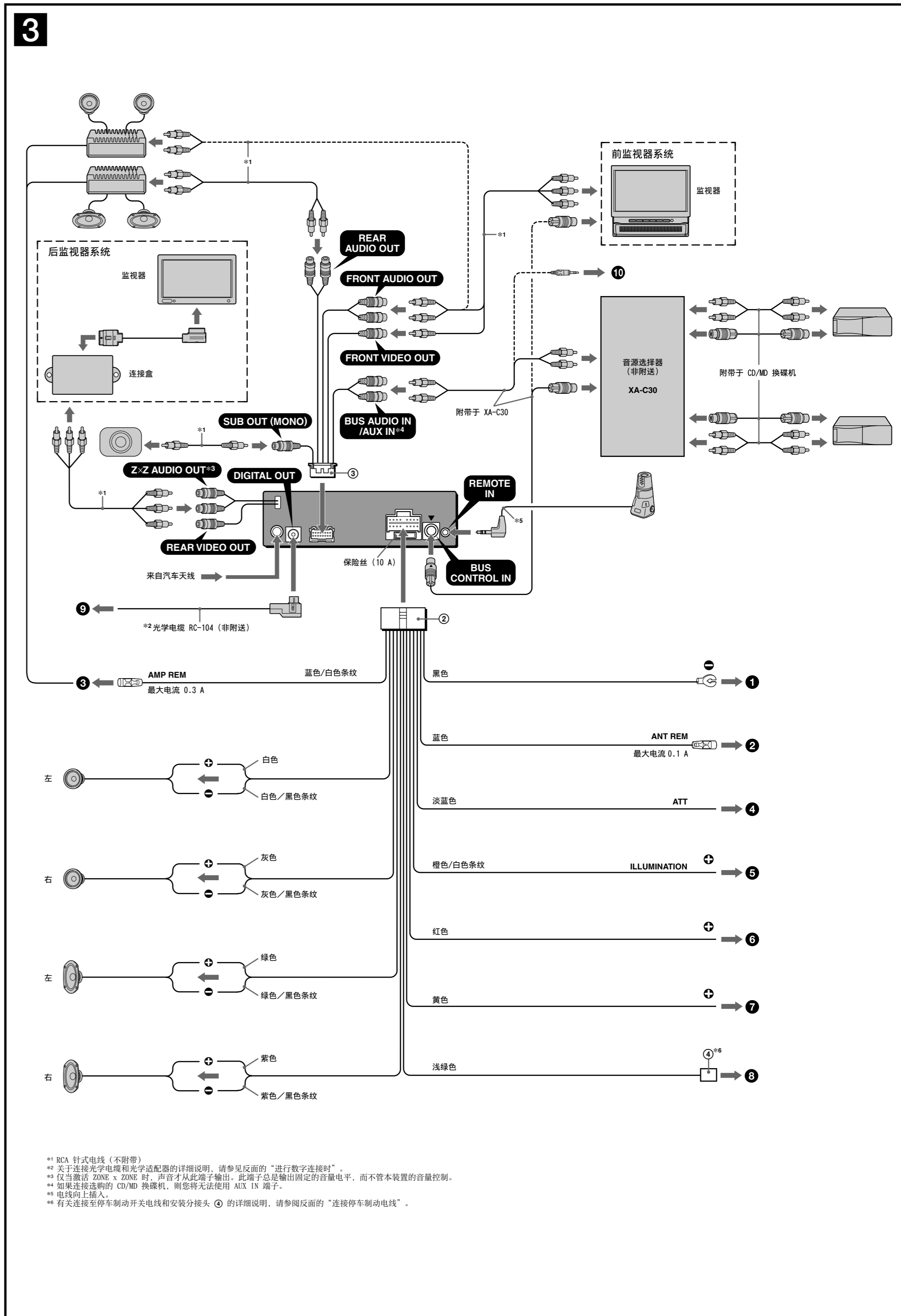
- 接通扬声器电源时，电动天线的控制导线 (蓝色) 便能提供 +12 V 直流电。
- 当汽车的后/侧玻璃窗上有内置 FM/AM 天线时，请将电动天线控制线 (蓝色) 或辅助电源输入电线 (红色) 连接至现有有关升降器上的电源端子上。详细说明，请与您的经销商联系。
- 本机不能使用不具备继电器盒的电动天线。

**保持记忆的线路连接法**  
当连接了黄色的电源输入电线时，即使点火开关关闭，电源仍将记忆电路供电。

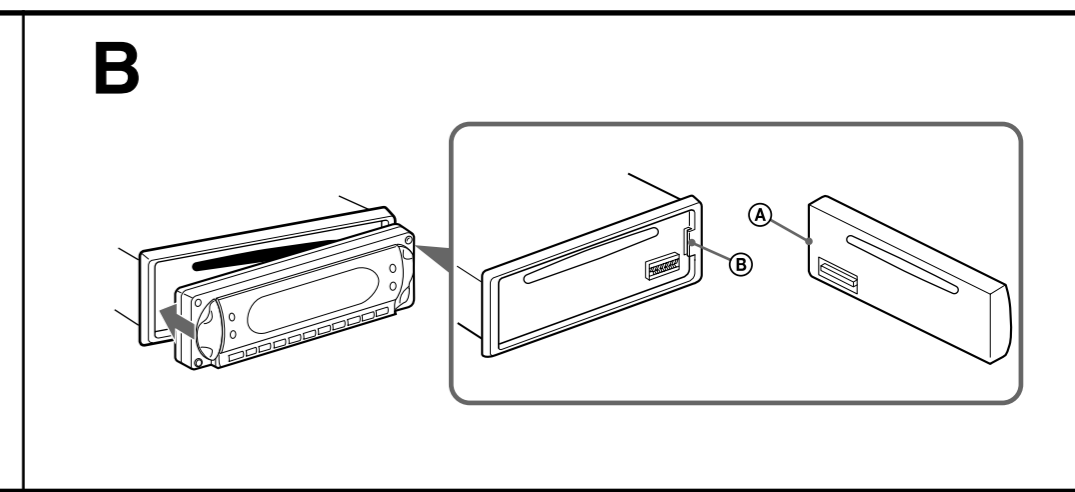
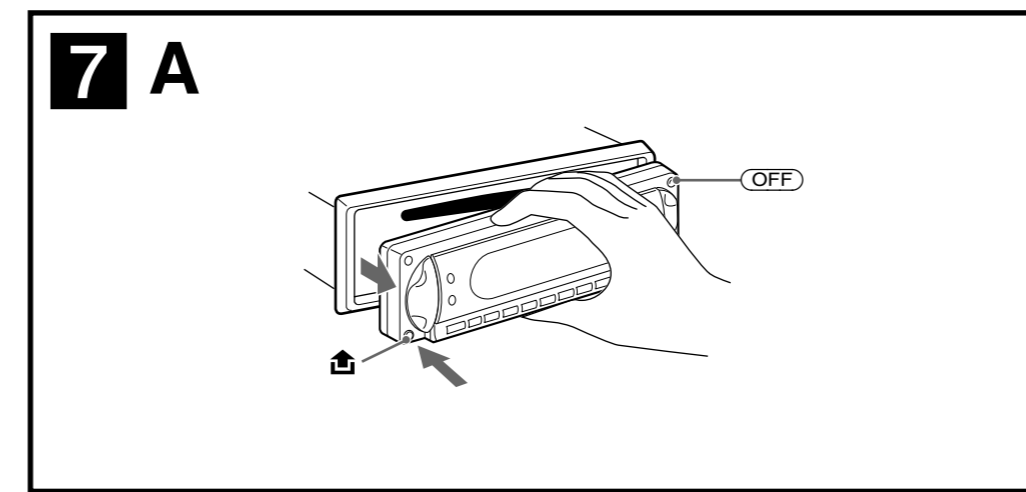
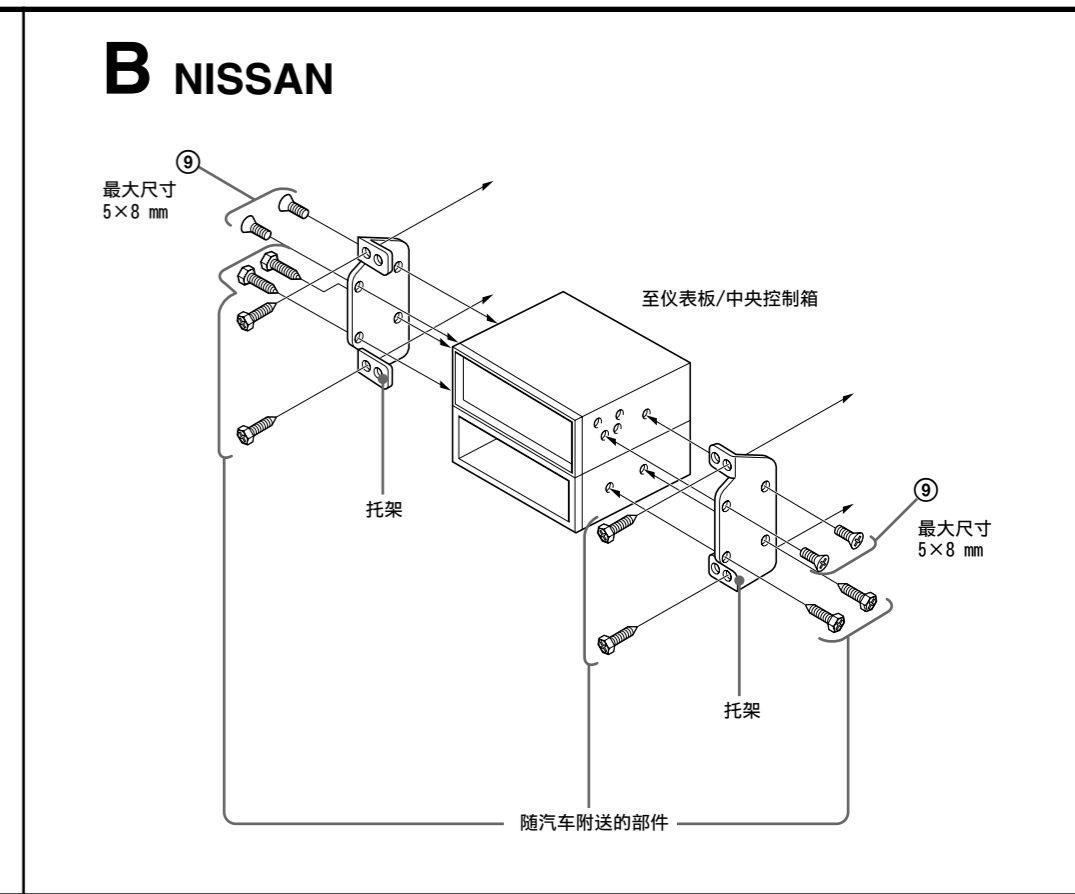
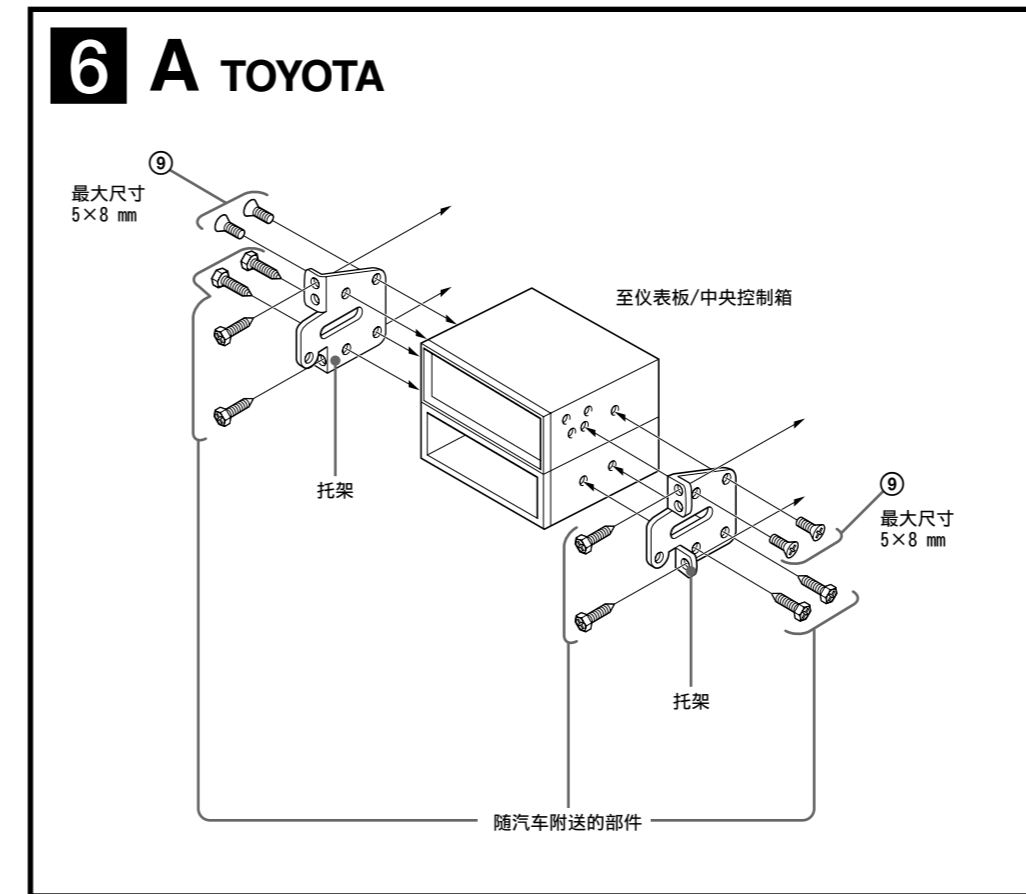
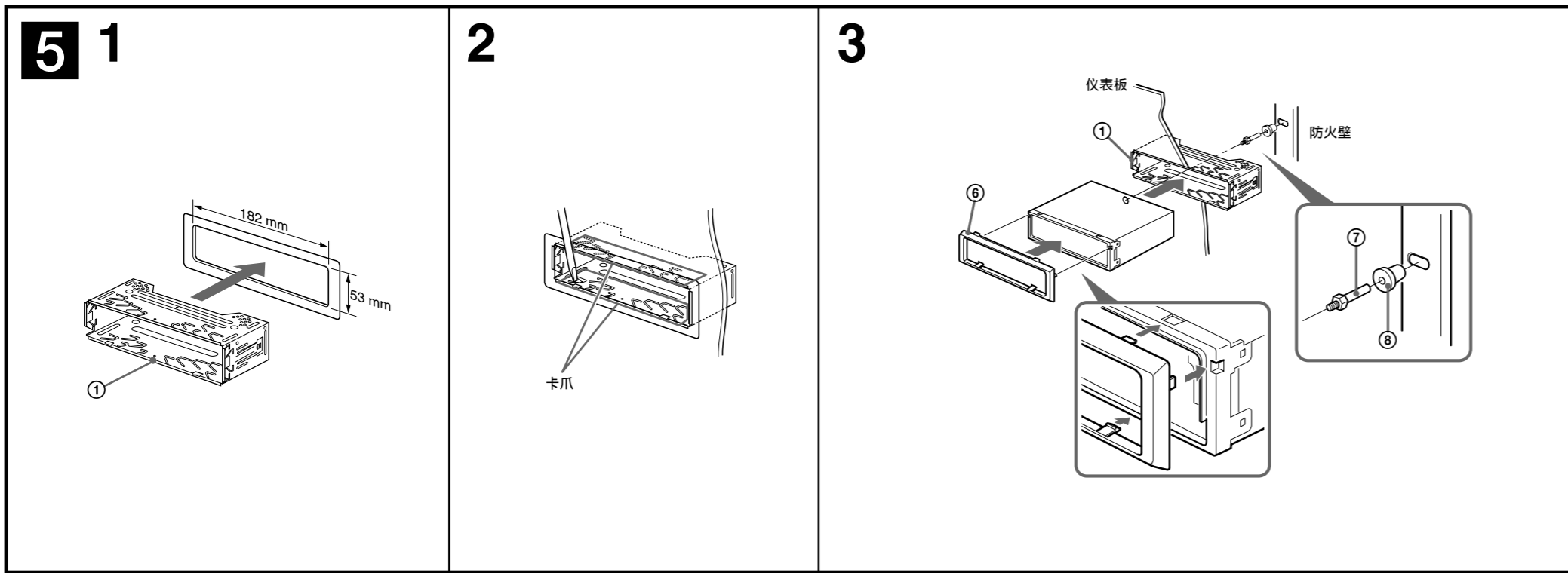
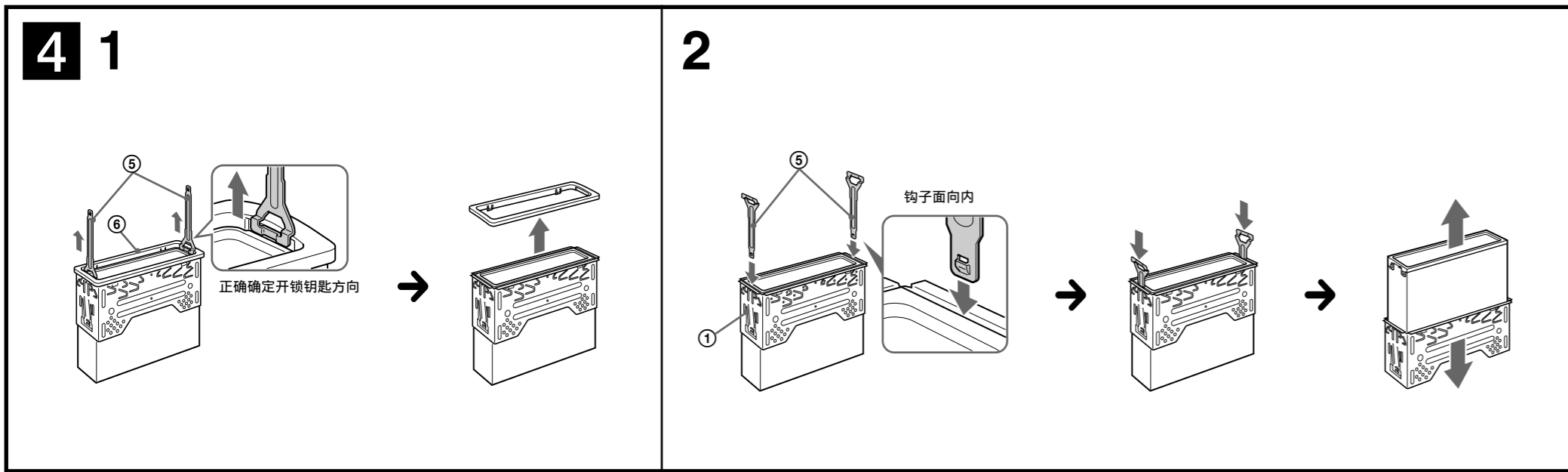
**关于扬声器连接的注意事项**

- 连接扬声器之前，请关闭本机电源。
- 请使用阻抗为 4-8 欧姆且具有足够功率处理能力的扬声器，以免损坏。
- 勿将扬声器端子连接到汽车底盘上，或将扬声器的端子与左扬声器的端子连接。
- 勿将本机的接地线连接到扬声器的负极 (-) 端子上。
- 扬声器不可并联连接。
- 请仅连接无源扬声器。将有源扬声器 (具有内置放大器) 连接到扬声器端子可能会损坏本机。
- 若本机使用左、右扬声器的共用负极 (-) 电线，为了避免故障，切勿使用安装在汽车内的内置扬声器电线。
- 请勿将本机扬声器电线相互连接。

**连接的注意事项**  
如果未正确连接扬声器和放大器，则显示屏上会出现“FAILURE”。这时，请确保扬声器和放大器连接正确。



\*1 RCA 针式电线 (不附带)  
\*2 关于连接光学电缆和光学适配器的详细说明，请参见反面的“进行数字连接时”。  
\*3 仅当激活 ZONE X ZONE 时，声音才从此端子输出。此端子总是输出固定的音量水平，而不管本装置的音量控制。  
\*4 如果连接选购的 CD/MD 换碟机，则您将无法使用 AUX IN 端子。  
\*5 电线向上插入。  
\*6 有关连接至停车制动开关电线和安装分接头 (4) 的详细说明，请参阅反面的“连接停车制动电线”。



### 使用前注意事项

- 仔细选取安装位置，以使本装置不干扰正常的驾驶操作。
- 避免将本机安装在受灰尘、污物和强烈振动影响的区域，或安装在高温处，如直射阳光下或热气管道附近。
- 为了安装安全和可靠，请使用附送的安装构件。

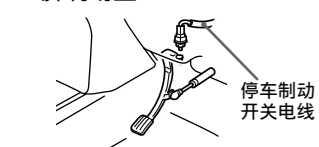
### 安装角度之调整

请在 45° 以内调整安装角度。

### 连接停车制动电线

必须将 ② 的停车电线（淡绿色）与停车制动开关电线连接。停车制动开关电线的安装位置视您的汽车而定。更详细信息，请联系您的汽车经销商或附近的 Sony 经销商。

#### 脚制动型

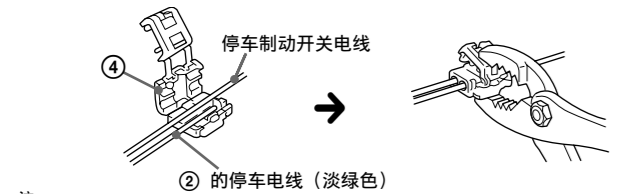


#### 手制动型



### 使用分接头

将分接头 ④ 安装于 ② 停车电线（淡绿色）的末端和停车制动开关电线。

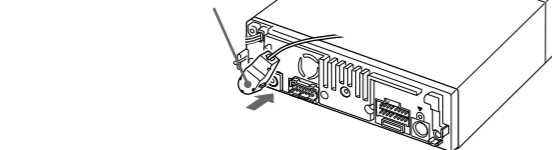


注：如果停车制动开关电线太粗，则将 ② 的停车电线（淡绿色）直接连接至停车制动开关电线，而不使用分接头 ④。

### 进行数字连接时

连接至数字放大器或具有 Dolby 数字解码器的音频设备时，将光学电缆连接至后面板上的 DIGITAL OUT。

光学电缆 RC-104（非赠送）



- 切勿过度弯曲光学电缆。如果以直径小于 10 cm 的弧度弯曲，则可能无法复制声音。
- 必须使用专为 Sony 汽车音频系统而设计的光学电缆（非赠送）。
- 确保光学电缆没有接触障碍物或以任何方式挤压。
- 切勿刮伤连接器的连接部分或被脏物弄脏。

### 拆卸保护环和装卸支架（4）

安装本装置之前，请先从本装置上取下保护环 ⑥ 和装卸支架 ①。

#### 1 拆卸保护环 ⑥。

- ① 衔接开锁钥匙 ⑤ 和保护环 ⑥。
- ② 拉出开锁钥匙 ⑤ 以取下保护环 ⑥。

#### 2 拆卸装卸支架 ①。

- ① 将 2 个开锁钥匙 ⑤ 插入本装置和装卸支架 ① 之间直到听见喀嗒声。
- ② 向下拉装卸支架 ①，然后向上拉出本装置以便分离。

### 安装示例（5）

#### 安装在仪表盘里

- 注：如有必要，向外弯曲卡爪以牢固安装（5-2）。
- 请确保保护环 ⑥ 上的 4 个固定片与本装置的卡槽正确衔接（5-3）。

### 将本机安装于日本产汽车上（6）

有的日本产汽车不能安装本机，在这种情形下，请向 Sony 经销商咨询。为防止发生故障，安装时只能使用附送的螺丝 ⑨。

### 如何拆卸和装配前面板（7）

安装本机之前，请先拆卸前面板。

#### 7-A 拆卸

拆卸前面板前，须按 OFF。按 ，然后将前面板向您身体方向拉出。

#### 7-B 装配

如图所示，将前面板的 A 孔搭在本机的 B 轴上，然后推入左侧直至听见喀嗒声。

### 您的汽车引擎没有 ACC 位置时的警告

关闭引擎后，必须按住本机上的 OFF 不放，直至显示消失。否则，显示屏将一直开着从而消耗电池。

### RESET 按钮

当安装和连接完成，取下前面板后，务请用圆珠笔等按压 RESET 按钮。

