

# FM/AM Compact Disc Player

### Installation/Connections

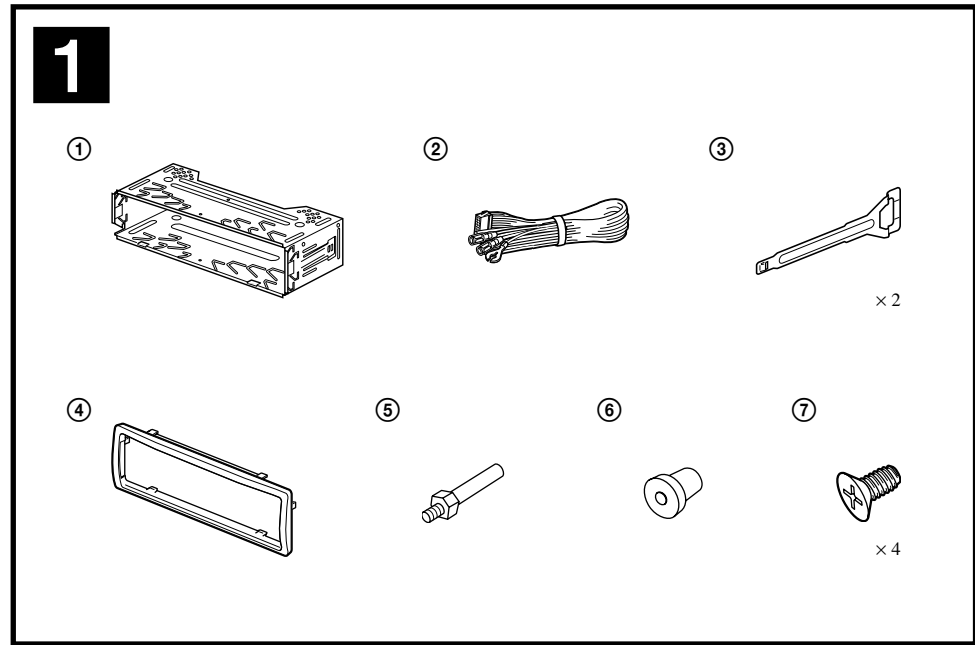
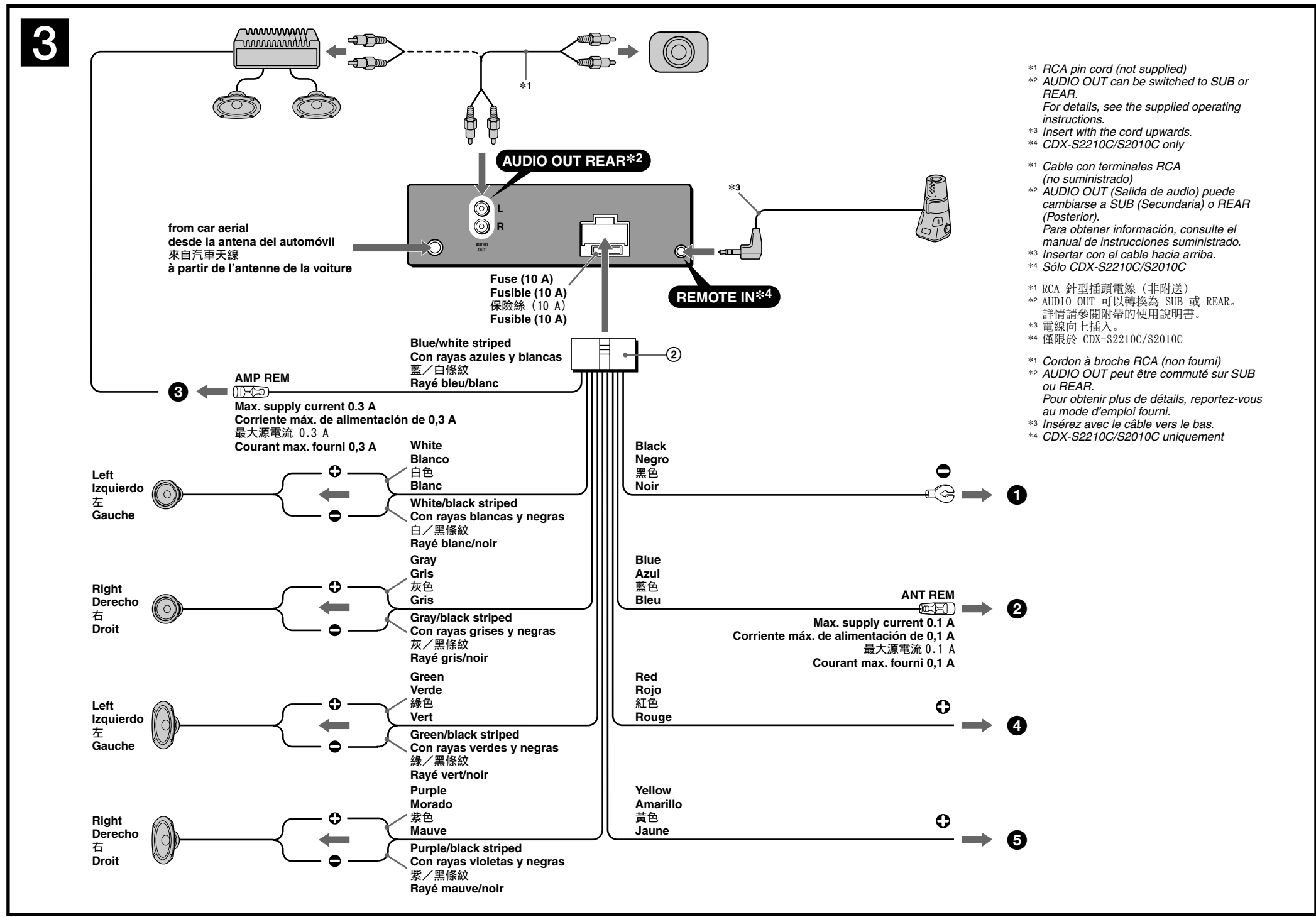
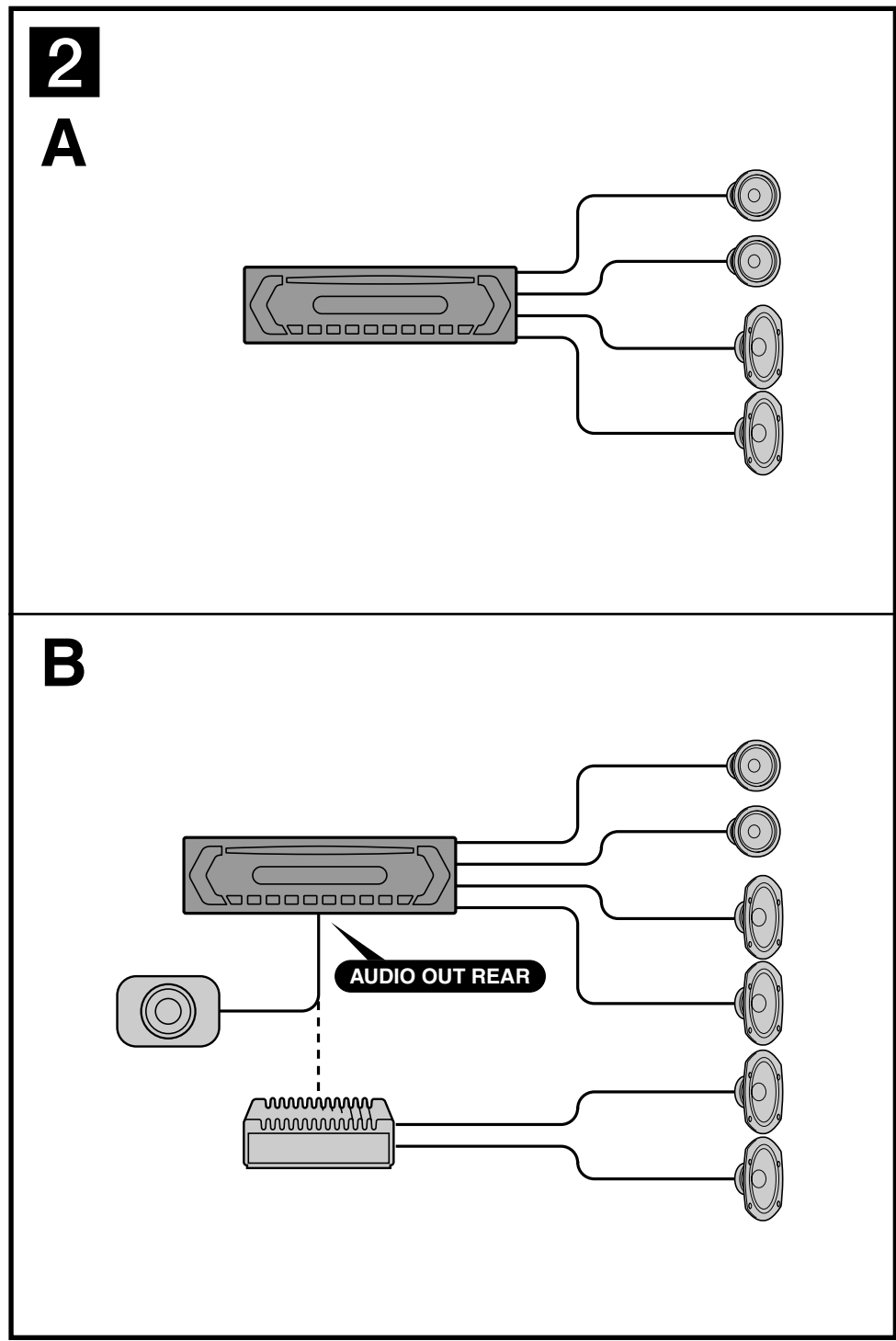
### Instalación/Conexiones

### 安裝/線路連接

### Installation/Connexions

CDX-S2210X CDX-S2210S  
CDX-S2210C CDX-S2010X  
CDX-S2010T CDX-S2010C

© 2005 Sony Corporation Printed in China



Equipment used in illustrations (not supplied)  
Equipo utilizado en las ilustraciones (no suministrado)  
插圖中的裝置 (非附送)  
Appareils utilisés dans les illustrations (non fournis)

- Front speaker 前揚聲器
- Rear speaker 後揚聲器
- Active subwoofer 有源超低音揚聲器
- Power amplifier 功率放大器
- Rotary commander RM-X4S 旋轉式控制器
- Satellite de commande RM-X4S

### Cautions

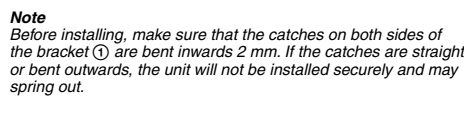
- This unit is designed for negative earth 12 V DC operation only.
- Do not get the leads under a screw, or caught in moving parts (e.g. seat railing).
- Before making connections, turn the car ignition off to avoid short circuits.
- Connect the yellow and red power input leads only after all other leads have been connected.
- Run all earth leads to a common earth point.
- Be sure to insulate any loose unconnected leads with electrical tape for safety.
- The use of optical instruments with this product will increase eye hazard.

### Parts list (1)

- The numbers in the list are keyed to those in the instructions.
- The bracket (1) and the protection collar (4) are attached to the unit before shipping.
- Keep the release keys (3) for future use as they are also necessary if you remove the unit from your car.

### Caution

Handle the bracket (1) carefully to avoid injuring your fingers.



### Connection example (2)

Notes (2-B)  
• Be sure to connect the earth lead before connecting the amplifier.  
• The alarm will only sound if the built-in amplifier is used.

### Connection diagram (3)

- To a metal surface of the car
- To the power aerial control lead or power supply lead of aerial booster amplifier
- To AMP REMOTE IN of an optional power amplifier
- To the +12 V power terminal which is energized in the accessory position of the ignition key switch
- To the +12 V power terminal which is energized at all times
- To the +12 V power terminal which is energized at all times

Notes on the control and power supply leads  
• The power aerial control lead (blue) supplies +12 V DC when you turn on the tuner.- When your car has built-in FM/AM aerial in the rear/side glass, connect the power aerial control lead (blue) or the accessory power input lead (red) to the power terminal of the existing aerial booster. For details, consult your dealer.

Memory hold connection  
Notes on speaker connection  
• Before connecting the speakers, turn the unit off.- Use speakers with an impedance of 4 to 8 ohms, and with adequate power handling capacities to avoid its damage.
- Do not connect the speaker terminals to the car chassis, or connect the terminals of the right speakers with those of the left speaker.
- Do not connect the earth lead of this unit to the negative (-) terminal of the speaker.
- Do not attempt to connect the speakers in parallel.
- Connect only passive speakers. Connecting active speakers (with built-in amplifiers) to the speaker terminals may damage the unit.
- To avoid a malfunction, do not use the built-in speaker leads installed in your car if the unit shares a common negative (-) lead for the right and left speakers.
- Do not connect the unit's speaker leads to each other.

Note on connection  
If speaker and amplifier are not connected correctly, "FAILURE" appears in the display. In this case, make sure the speaker and amplifier are connected correctly.

### Precauciones

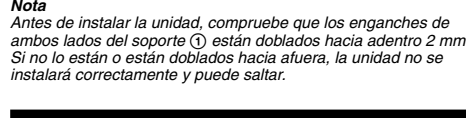
- Esta unidad ha sido diseñada para alimentarse sólo con dc de 12 V de tierra negativa.
- No coloque los cables debajo de ningún tornillo, ni los apriete con partes móviles (p. ej. los raffles del asiento).
- Antes de realizar las conexiones, desactive el encendido del automóvil para evitar cortocircuitos.
- Conecte los cables de entrada de alimentación amarillo y rojo solamente después de haber conectado los demás.
- Conecte todos los cables de conexión a masa a un punto común.
- Por razones de seguridad, asegúrese de aislar con cinta aislante los cables sueltos que no estén conectados.

### Lista de componentes (1)

- Los números de la lista corresponden a los de las instrucciones.
- La unidad se comercializa con el soporte (1) y el marco de protección (2). Antes de montarla, utilice las llaves de liberación (3) para extraer el soporte (1) y el marco de protección (2) de la misma.
- Conservar las llaves de liberación (3) para utilizarlas en el futuro, ya que también las necesitará si retira la unidad del automóvil.

### Precaución

Tenga mucho cuidado al manipular el soporte (1) para evitar posibles lesiones en los dedos.



Note  
Antes de instalar la unidad, compruebe que los enganches de ambos lados del soporte (1) están doblados hacia adentro 2 mm. Si no lo están o están doblados hacia afuera, la unidad no se instalará correctamente y puede saltar.

### Diagrama de conexión (3)

- A una superficie metálica del automóvil
- Al cable de control de la antena motorizada o al cable de fuente de alimentación del amplificador de señal de la antena
- A AMP REMOTE IN de un amplificador de potencia opcional
- Al terminal de alimentación de +12 V que recibe energía en la posición de accesorio del interruptor de la llave de encendido
- Al terminal de alimentación de +12 V que recibe energía en la posición de accesorio del interruptor de la llave de encendido
- Al terminal de alimentación de +12 V que recibe energía sin interrupción
- To the +12 V power terminal which is energized at all times

Notes on the control and power supply leads  
• The power aerial control lead (blue) supplies +12 V DC when you turn on the tuner.- When your car has built-in FM/AM aerial in the rear/side glass, connect the power aerial control lead (blue) or the accessory power input lead (red) to the power terminal of the existing aerial booster. For details, consult your dealer.

Memory hold connection  
Notes on speaker connection  
• Before connecting the speakers, turn the unit off.- Use speakers with an impedance of 4 to 8 ohms, and with adequate power handling capacities to avoid its damage.
- Do not connect the speaker terminals to the car chassis, or connect the terminals of the right speakers with those of the left speaker.
- Do not connect the earth lead of this unit to the negative (-) terminal of the speaker.
- Do not attempt to connect the speakers in parallel.
- Connect only passive speakers. Connecting active speakers (with built-in amplifiers) to the speaker terminals may damage the unit.
- To avoid a malfunction, do not use the built-in speaker leads installed in your car if the unit shares a common negative (-) lead for the right and left speakers.
- Do not connect the unit's speaker leads to each other.

Note on connection  
If speaker and amplifier are not connected correctly, "FAILURE" appears in the display. In this case, make sure the speaker and amplifier are connected correctly.

### 注意

- 本機只能使用負極接地 12 V 直流電源。
- 不要使導線夾在螺栓下，或夾掛在移動部件上。
- 連接線路之前，請關閉汽車點火裝置以免引起短路。
- 黃色和紅色電源輸入導線必須在所有其它導線都連接完畢以後才連接。
- 將所有地線都連接到同一接地點。
- 為了安全，請確認絕沒有連接的導線用電器膠帶包紮進行絕緣。

### 零件一覽表 (1)

- 圖示數字與說明書中的數字是一致的。
- 托架 (1) 和保護環 (2) 在出廠之前已經裝在本裝置上。
- 在安裝本裝置之前，請先使用開鎖鑰匙 (3) 將托架 (1) 和保護環 (2) 從本裝置上拆下。
- 如果您今後要將本裝置從汽車上拆下，也要使用開鎖鑰匙，因此請保存好開鎖鑰匙 (3) 以備今後使用。

### 注意

處理托架 (1) 時，請特別注意別傷到手指。

### 線路連接圖例 (2)

Note (2-B)  
• 務必在接放大器之前連接地線。- 只有當使用內置放大器時，才會發出警告音。

- \*1 RCA pin cord (not supplied)
- \*2 AUDIO OUT can be switched to SUB or REAR. For details, see the supplied operating instructions.
- \*3 Insert with the cord upwards.
- \*4 CDX-S2210C/S2010C only
- \*5 Cable con terminales RCA (no suministrado)
- \*6 AUDIO OUT (Salida de audio) puede cambiarse a SUB (Secundaria) o REAR (Posterior).
- \*7 Para obtener información, consulte el manual de instrucciones suministrado.
- \*8 Insertar con el cable hacia arriba.
- \*9 Sólo CDX-S2210C/S2010C
- \*10 RCA 針型插頭電線 (非附送)
- \*11 AUDIO OUT 可以轉換為 SUB 或 REAR。詳情請參閱附帶的使用說明書。
- \*12 電線向上插入。
- \*13 僅限於 CDX-S2210C/S2010C
- \*14 Cordon à broche RCA (non fourni)
- \*15 AUDIO OUT peut être commuté sur SUB ou REAR.
- \*16 Pour obtenir plus de détails, reportez-vous au mode d'emploi fourni.
- \*17 Insérez avec le câble vers le bas.
- \*18 CDX-S2210C/S2010C uniquement

### Précautions

- Cet appareil est exclusivement conçu pour fonctionner sur une tension de 12 V CC avec masse négative.
- Évitez de fixer des vis sur les câbles ou de coincer ceux-ci dans des pièces mobiles (par exemple, armature de siège).
- Avant d'effectuer les raccordements, éteignez le moteur pour éviter un court-circuit.
- Raccordez les câbles d'entrée d'alimentation jaune et rouge seulement après avoir terminé tous les autres raccordements.
- Rassemblez tous les câbles de terre en un point de masse commun.
- Pour des raisons de sécurité, veillez à isoler avec du ruban isolant tout câble libre non raccordé.
- L'utilisation d'instruments optiques avec ce produit augmente les risques pour les yeux.

### Remarques sur le câble d'alimentation (jaune)

Lorsque cet appareil est raccordé à d'autres éléments stéréo, la valeur nominale raccordée du circuit utilisé de la voiture doit être supérieure à la somme des fusibles de chaque élément.

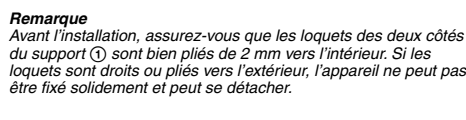
### Si aucun circuit de la voiture n'est assez puissant, raccordez directement l'appareil à la batterie.

### Liste des composants (1)

- Les numéros de la liste correspondent à ceux des instructions.
- Le support (1) et le tour de protection (2) sont fixés à l'appareil en usine. Avant le montage de l'appareil, utilisez les clés de déblocage (3) pour détacher le support (1) et le tour de protection (2) de l'appareil.
- Pour de plus amples informations, reportez-vous à la section "Retrait du tour de protection et du support (2)" de ce manuel.
- Conservez les clés de déblocage (3) pour une utilisation ultérieure car vous en aurez également besoin pour retirer l'appareil de votre véhicule.

### Attention

Manipulez précautionneusement le support (1) pour éviter de vous blesser aux doigts.



Remarque  
Avant l'installation, assurez-vous que les loquets des deux côtés du support (1) sont bien pliés de 2 mm vers l'intérieur. Si les loquets sont droits ou pliés vers l'extérieur, l'appareil ne peut pas être fixé solidement et peut se détacher.

### Schéma de raccordement (3)

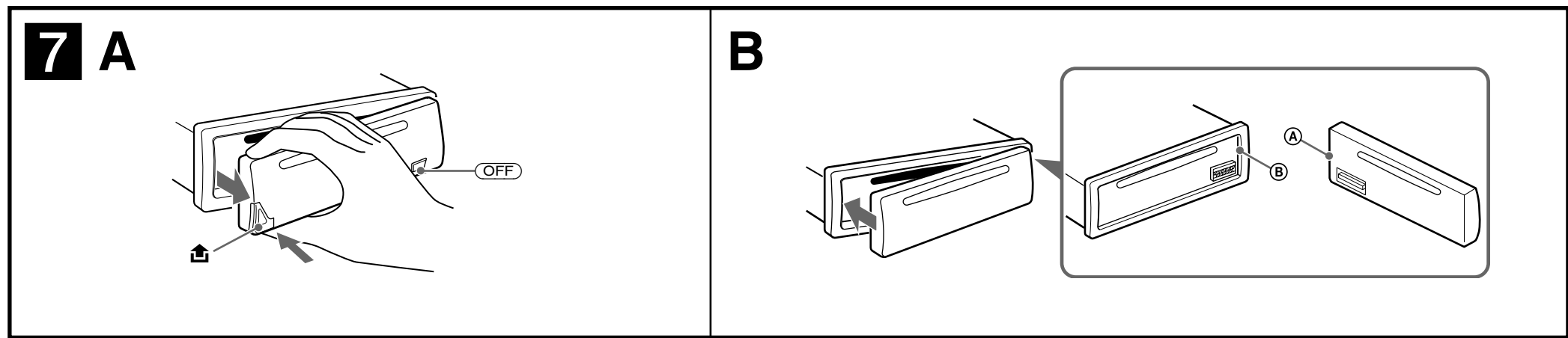
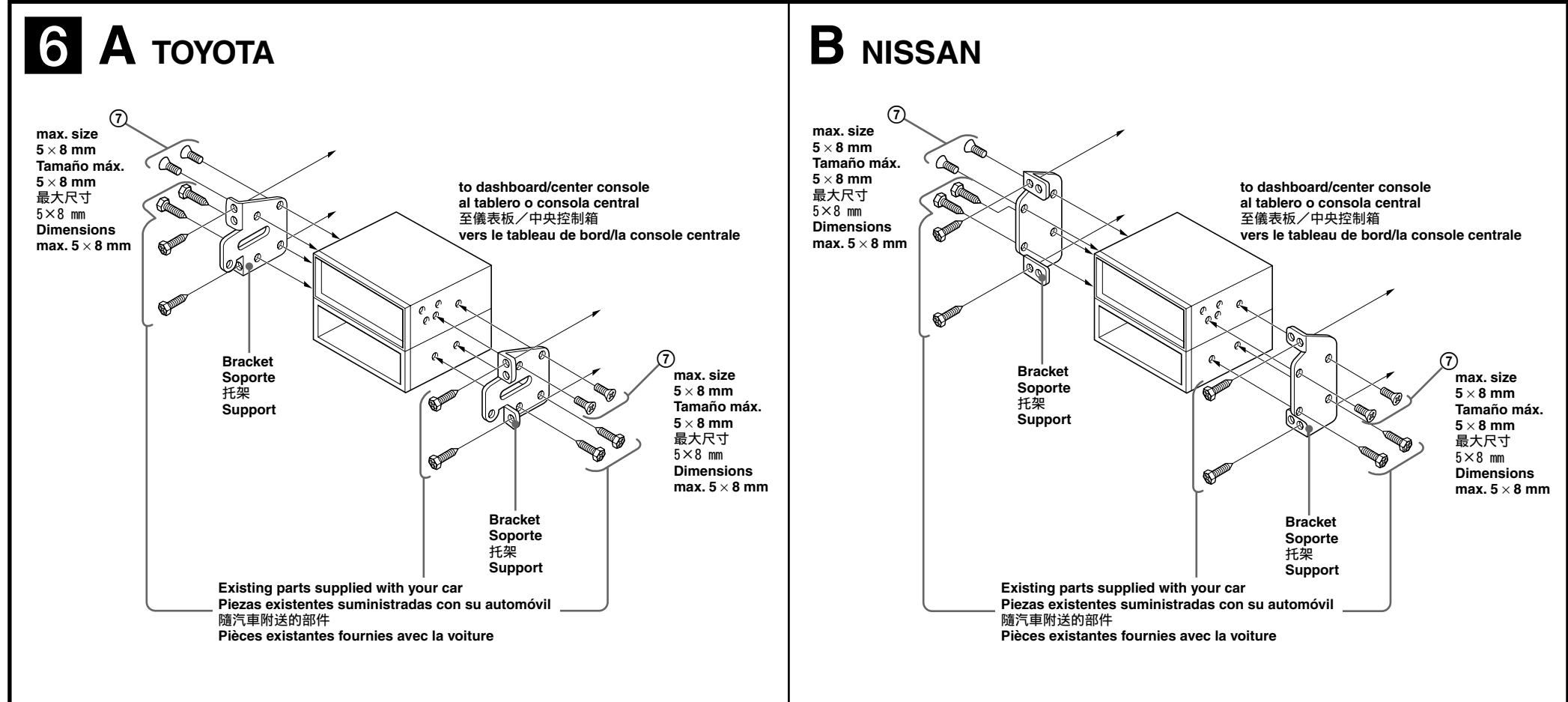
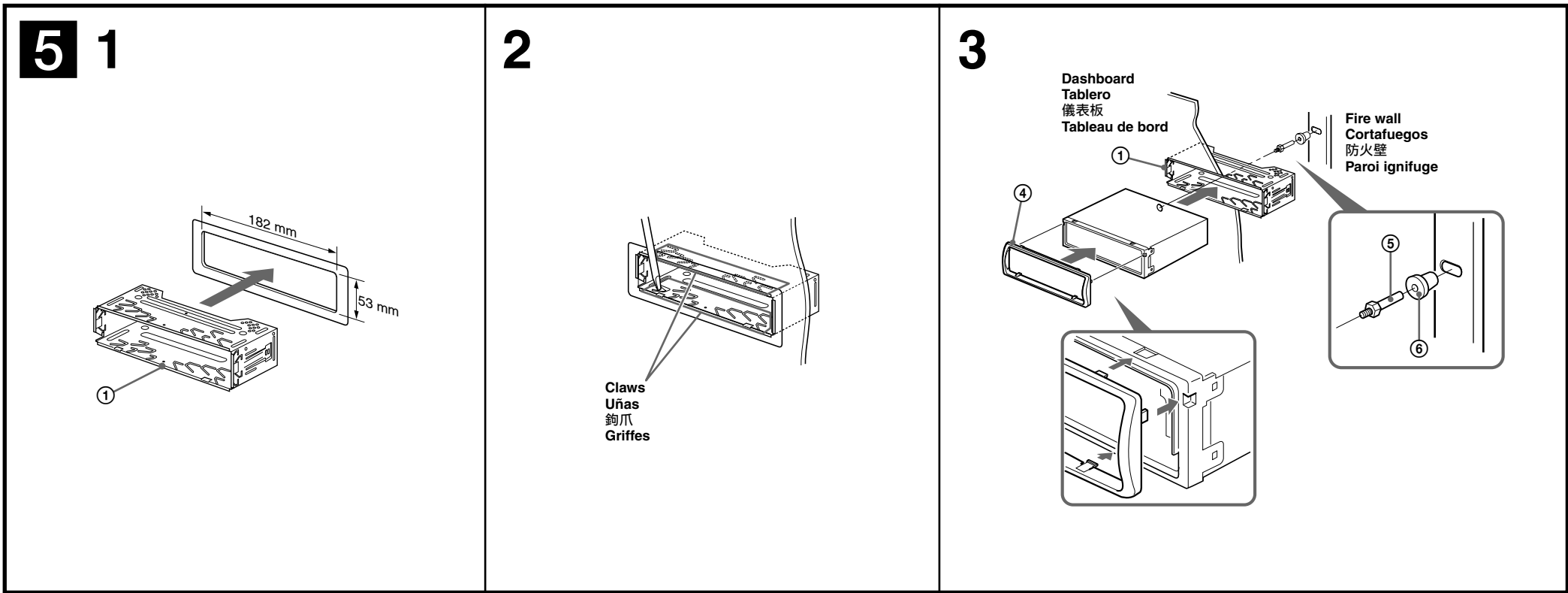
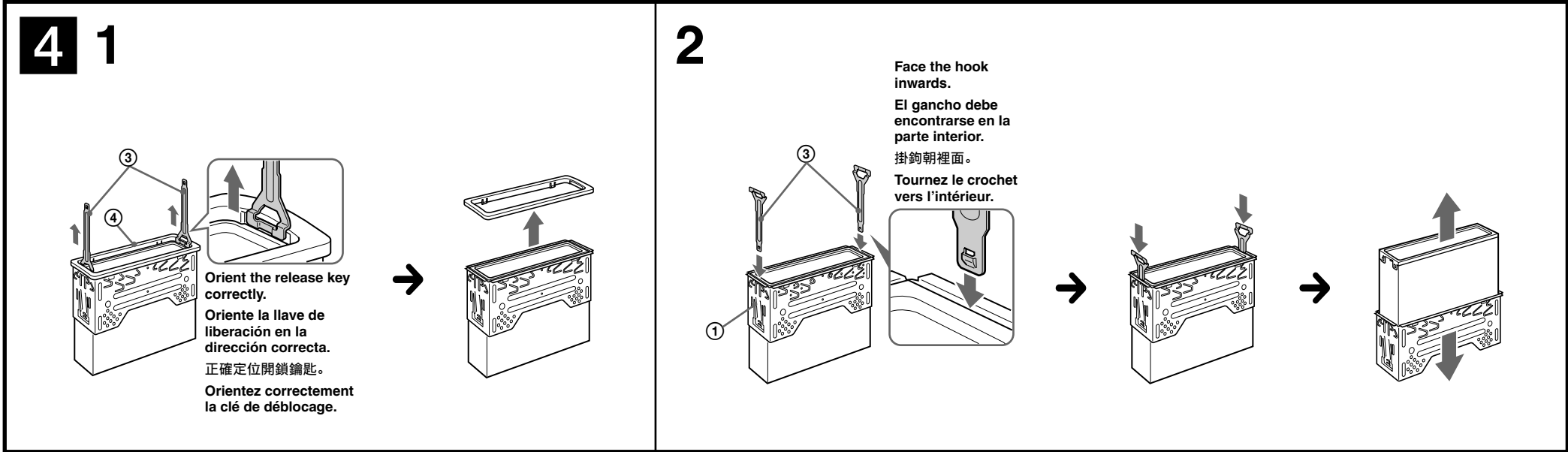
- À un point métallique de la voiture
- À la borne +12 V qui est alimentée quand la clé de contact est sur la position accessoire
- À la borne +12 V qui est alimentée en permanence
- À la borne +12 V qui est alimentée en permanence
- À la borne +12 V qui est alimentée en permanence

Notes on the control and power supply leads  
• The power aerial control lead (blue) supplies +12 V DC when you turn on the tuner.- When your car has built-in FM/AM aerial in the rear/side glass, connect the power aerial control lead (blue) or the accessory power input lead (red) to the power terminal of the existing aerial booster. For details, consult your dealer.

Memory hold connection  
Notes on speaker connection  
• Before connecting the speakers, turn the unit off.- Use speakers with an impedance of 4 to 8 ohms, and with adequate power handling capacities to avoid its damage.
- Do not connect the speaker terminals to the car chassis, or connect the terminals of the right speakers with those of the left speaker.
- Do not connect the earth lead of this unit to the negative (-) terminal of the speaker.
- Do not attempt to connect the speakers in parallel.
- Connect only passive speakers. Connecting active speakers (with built-in amplifiers) to the speaker terminals may damage the unit.
- To avoid a malfunction, do not use the built-in speaker leads installed in your car if the unit shares a common negative (-) lead for the right and left speakers.
- Do not connect the unit's speaker leads to each other.

Note on connection  
If speaker and amplifier are not connected correctly, "FAILURE" appears in the display. In this case, make sure the speaker and amplifier are connected correctly.

Remarque sur le raccordement  
Si les haut-parleurs et l'amplificateur ne sont pas raccordés correctement, le message "FAILURE" s'affiche. Dans ce cas, assurez-vous que les haut-parleurs et l'amplificateur sont bien raccordés.



## Precautions

- Choose the installation location carefully so that the unit will not interfere with normal driving operations.
- Avoid installing the unit in areas subject to dust, dirt, excessive vibration, or high temperatures, such as in direct sunlight or near heater ducts.
- Use only the supplied mounting hardware for a safe and secure installation.

## Mounting angle adjustment

Adjust the mounting angle to less than 45°.

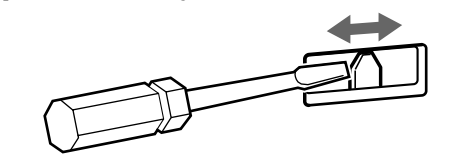
## Removing the protection collar and the bracket (4)

Before installing the unit, remove the protection collar (4) and the bracket (1) from the unit.

- Remove the protection collar (4).**
  - Engage the release keys (3) together with the protection collar (4).
  - Pull out the release keys (3) to remove the protection collar (4).
- Remove the bracket (1).**
  - Insert both release keys (3) together between the unit and the bracket (1) until they click.
  - Pull down the bracket (1), then pull up the unit to separate.

## Frequency select switch

The AM (FM) tuning interval is factory-set to the 9 k (50 k) position. If the frequency allocation system of your country is based on 10 kHz (200 kHz) interval, set the switch on the bottom of the unit to the 10 k (200 k) position before making connections.



## Mounting example (5)

Installation in the dashboard

- Notes**
- Blend these claws outward for a tight fit, if necessary (5-2).
  - Make sure that the 4 catches on the protection collar (1) are properly engaged in the slots of the unit (5-3).

## Mounting the unit in a Japanese car (6)

You may not be able to install this unit in some makes of Japanese cars. In such a case, consult your Sony dealer.

**Note**  
To prevent malfunction, install only with the supplied screws (1).

## How to detach and attach the front panel (7)

Before installing the unit, detach the front panel.

**7-A To detach**  
Before detaching the front panel, be sure to press (OFF). Press (5), and pull it off towards you.

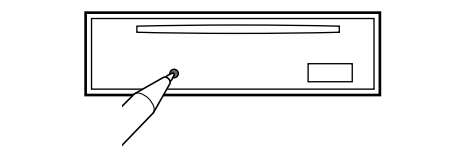
**7-B To attach**  
Engage part (4) of the front panel with part (6) of the unit, as illustrated, and push the left side into position until it clicks.

## Warning if your car's ignition has no ACC position

After turning the ignition off, be sure to press and hold (OFF) on the unit until the display disappears.  
Otherwise, the display does not turn off and this causes battery drain.

## RESET button

When the installation and connections are completed, be sure to press the RESET button with a ballpoint pen, etc., after detaching the front panel.



## Precauciones

- Elija cuidadosamente el lugar de montaje de forma que la unidad no interfiera con las funciones normales de conducción.
- Evite instalar la unidad donde pueda quedar sometida a polvo, suciedad, vibraciones excesivas o altas temperaturas como, por ejemplo, a la luz solar directa o cerca de conductos de calefacción.
- Para realizar una instalación segura y firme, utilice solamente la ferretería de montaje suministrada.

## Ajuste del ángulo de montaje

Ajuste el ángulo de montaje a menos de 45°.

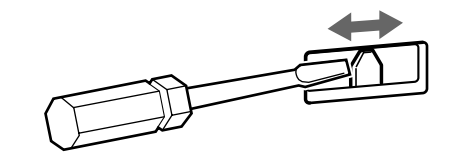
## Extracción del marco de protección y del soporte (4)

Antes de instalar la unidad, retire el marco de protección (4) y el soporte (1) de la misma.

- Retire el marco de protección (4).**
  - Una las llaves de liberación (3) al marco de protección (4).
  - Retire las llaves de liberación (3) para extraer el marco de protección (4).
- Retire el soporte (1).**
  - Inserte ambas llaves de liberación (3) entre la unidad y el soporte (1) hasta que encajen.
  - Presione el soporte (1) y, a continuación, levante la unidad para separar ambos elementos.

## Selector de frecuencias

El intervalo de sintonía de AM (FM) ha sido ajustado en fábrica a la posición 9 k (50 k). Si el sistema de asignación de frecuencias de su país se basa en el intervalo de 10 kHz (200 kHz), ponga este selector, situado en la base de la unidad, en la posición 10 k (200 k) antes de realizar las conexiones.



## Ejemplo de montaje (5)

Instalación en el tablero

- Notas**
- Si es necesario, doble estas uñas hacia fuera para que encaje firmemente (5-2).
  - Compruebe que los 4 anclajes del marco de protección (1) estén bien fijados en las ranuras de la unidad (5-3).

## Montaje de la unidad en un automóvil japonés (6)

Es posible que no pueda instalar esta unidad en algunos automóviles japoneses. En tal caso, consulte a su distribuidor Sony.

**Nota**  
Para evitar que se produzcan fallos, realice la instalación solamente con los tornillos suministrados (1).

## Forma de extraer e instalar el panel frontal (7)

Antes de instalar la unidad, extraiga el panel frontal.

**7-A Para extraerlo**  
Antes de extraer el panel frontal, asegúrese de presionar (OFF). Presione (5) y, a continuación, extraiga el panel frontal hacia usted.

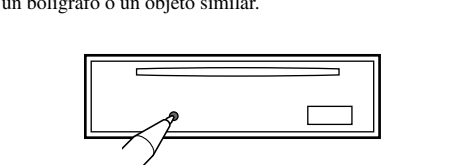
**7-B Para instalarlo**  
Fije la parte (4) del panel frontal en la parte (6) de la unidad, tal como muestra la ilustración, y presione el lado izquierdo hasta que encaje.

## Advertencia: si el encendido del automóvil no dispone de una posición ACC

Tras apagar el motor, mantenga presionado (OFF) en la unidad hasta que se apague la pantalla.  
Si no lo hace, la pantalla no se desactiva y se desgasta la batería.

## Botón RESET

Una vez finalizada la instalación y las conexiones, desmonte el panel frontal y presione el botón RESET con un bolígrafo o un objeto similar.



## 使用前注意事項

- 仔細選取安裝位置，以便本裝置不干擾正常的駕駛操作。
- 避免將本機安裝在受灰塵、污物和強烈振動影響的區域，或安裝在高溫處，如直射陽光下或熱氣管道附近。
- 為了安裝安全和可靠，請使用附送的安裝構件。

**安裝角度之調整**  
請在 45° 以內調整安裝角度。

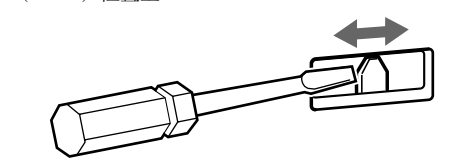
## 拆下保護環和托架 (4)

安裝之前，請先從本裝置上拆下保護環 (4) 和托架 (1)。

- 拆下保護環 (4)。**
  - 將開鎖鑰匙 (3) 與保護環 (4) 啮合。
  - 拉出開鎖鑰匙 (3) 以拆下保護環 (4)。
- 拆下托架 (1)。**
  - 將兩把開鎖鑰匙 (3) 一起插入裝置和托架 (1) 之間，直至聽到喀喀聲。
  - 向下拉托架 (1)，然後向上拉裝置，使之相互脫離。

## 頻率選擇開關

AM (FM) 調諧間隔在出廠前被設定在 9 k (50 k) 位置上。若貴國的頻率分配系統是基於 10 kHz (200 kHz) 間隔，連接前，請將本機底部上的開關設定在 10 k (200 k) 位置上。



## 安裝示例 (5)

安裝在儀表板裡

- 註**
- 若有必要，則可彎曲這些卡爪 (5-2)。
  - 必須將保護環 (1) 上的 4 個鉤爪正確啮合在裝置的卡槽中 (5-3)。

## 將本機安裝於日本產汽車上 (6)

有些日本產汽車不能安裝本機。在這種情形下，請向 Sony 經銷商諮詢。

**註**  
為防止發生故障，安裝時只能使用附送的螺絲 (1)。

## 如何拆卸和裝配前面板 (7)

安裝本機之前，請先拆卸前面板。

**7-A 拆卸**  
拆卸前面板之前，須先按下 (OFF) 鍵。按 (5)，然後將其朝自己身體方向拉出。

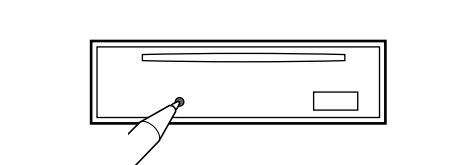
**7-B 裝配**  
如圖所示將前面板的 (4) 部分安裝至本機的 (6) 部分，然後推進左端直至聽到喀喀聲。

## 如果您的汽車引擎沒有 ACC 位置時的警告

關閉引擎後，必須按住本機上的 (OFF) 不放，直至顯示消失。  
否則，顯示將一直開著從而消耗電池。

## RESET 按鈕

當安裝和連接完成後，務請用原子筆等按壓 RESET 按鈕。



## Précautions

- Choisissez soigneusement l'emplacement d'installation pour que l'appareil ne gêne pas le chauffeur pendant la conduite.
- Évitez d'installer l'appareil dans un endroit exposé à la poussière, à la saleté, à des vibrations excessives ou à des températures élevées comme en plein soleil ou à proximité de conduits de chauffage.
- Pour garantir un montage sûr, n'utilisez que le matériel fourni.

## Réglage de l'angle de montage

Ajustez l'inclinaison à un angle inférieur à 45°.

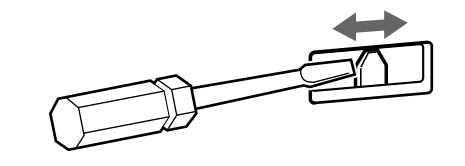
## Retrait du tour de protection et du support (4)

Avant d'installer l'appareil, retirez le tour de protection (4) et le support (1) de l'appareil.

- Retirez le tour de protection (4).**
  - Insérez les clés de déblocage (3) en même temps dans le tour de protection (4).
  - Tirez sur les clés de déblocage (3) pour retirer le tour de protection (4).
- Retirez le support (1).**
  - Insérez les clés de déblocage (3) en même temps entre l'appareil et le support (1) jusqu'au dé clic.
  - Tirez le support (1) vers le bas, puis tirez sur l'appareil vers le haut pour les séparer.

## Sélecteur de fréquences

L'intervalle de syntonisation AM (FM) est réglé par défaut à 9 k (50 k). Si le système d'affectation des fréquences de votre pays est basé sur des intervalles de 10 kHz (200 kHz), réglez le commutateur situé sous l'appareil à la position 10 k (200 k) avant de procéder aux raccordements.



## Exemple de montage (5)

Installation dans le tableau de bord

- Remarques**
- Si nécessaire, pliez ces griffes vers l'extérieur pour assurer une prise correcte (5-2).
  - Assurez-vous que les 4 loquets situés sur le tour de protection (1) sont correctement engagés dans les fentes de l'appareil (5-3).

## Installation de l'appareil dans une voiture japonaise (6)

Cet appareil ne peut pas être installé dans certaines voitures japonaises. Consultez, dans ce cas, votre détaillant Sony.

**Remarque**  
Pour éviter tout dysfonctionnement, utilisez uniquement les vis (1) fournies pour le montage.

## Retrait et fixation de la façade (7)

Avant d'installer l'appareil, retirez la façade.

**7-A Pour la retirer**  
Avant de retirer la façade, n'oubliez pas d'appuyer d'abord sur (OFF). Appuyez sur (5), puis sortez la façade en tirant vers vous.

**7-B Pour la fixer**  
Insérez la partie (4) de la façade dans la partie (6) de l'appareil, tel qu'illustré, puis appuyez sur le côté gauche jusqu'au dé clic indiquant qu'elle est en position.

## Avertissement si le contact de votre véhicule ne comporte pas de position ACC

Après avoir coupé le moteur, n'oubliez pas de maintenir la touche (OFF) enfoncée sur l'appareil jusqu'à ce que l'affichage disparaisse.  
Sinon, l'affichage n'est pas désactivé et la batterie du véhicule se décharge.

## Touche RESET

Une fois que l'installation et les raccordements sont terminés, retirez la façade et appuyez sur la touche RESET à l'aide d'un stylo à bille ou d'un autre objet pointu.

