

SU-GW12

التعليمات عربي

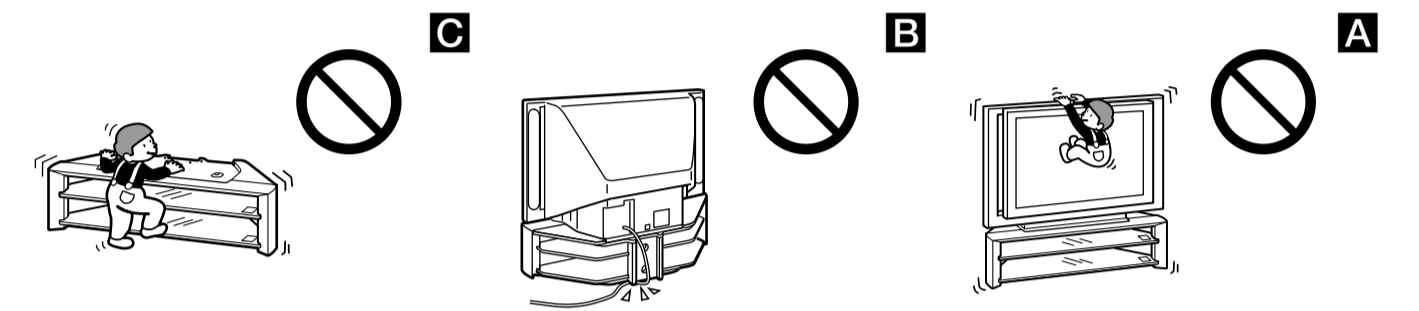
حامل التلفزيون هذا مصمم للاستعمال مع تلفزيون اسقاطي من سوني Sony. هذا الحامل مصمم لتخزين مسجل كاسيتات الفيديو أو أجهزة أخرى فيه.

دستور العمل های راهنما فارسي

این پایه تلویزیون TV برای استفاده به همراه تلویزیون پروجکشن سونی Sony طراحی شده است. این پایه به گونه ای طراحی شده است که یک ویدیو VCR یا وسیله دیگری داخل آن قرار می گیرند.

Sony Corporation © 2004 Printed in Thailand

تحذیر / هشدار

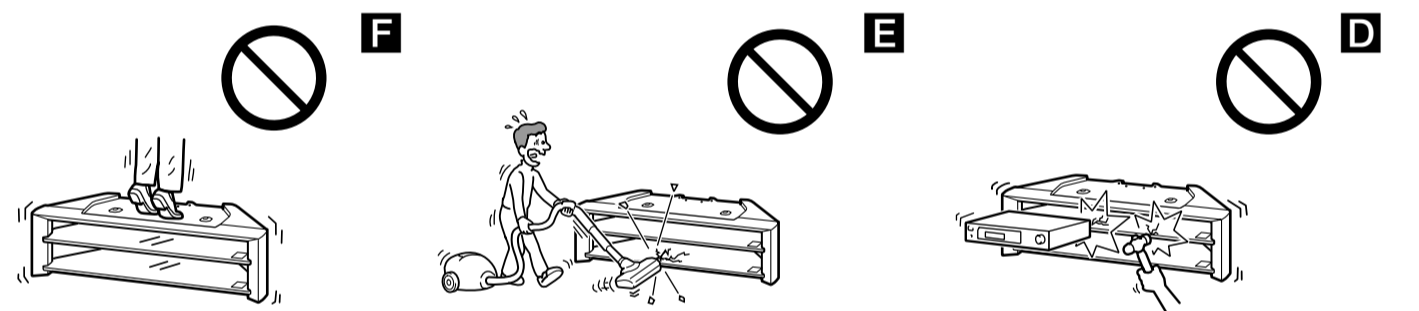


لا تعتمد الى الانحناء الى التلفزيون أو التعلق به بينما يكون مرکبا على حامل التلفزيون. (راجع الشكل A)

لا تعتمد الى احتباس أسلاك توصيل طاقة التيار المتردد للتلفزيون أو لجهاز آخر. (راجع الشكل B)

لا تعتمد الى تحميل وزن جسمك الى الرف الزجاجي. (راجع الشكل C)

تنبيه / احتياطات



لا تعتمد الى تعريض الزجاج لصدمة شديدة. (راجع الشكل D)

يستعمل هذا الحامل الزجاج «القوى» وهو مزود بالفيلم المانع للخدوش، ولكن ينبغي عليك توجيه انتباهك اليه عند تناوله. إذا انكسر الزجاج، يتم قذف القطع الزجاجية مما يؤدي الى الإصابة. لذلك قم بمراجعة التنبيهات الاحتياطية التالية.

- لا تعتمد الى تعريض الرف الزجاجي لصدمة شديدة.
- لا تعتمد الى خدش الزجاج أو نقره بأداة مدمبة النهاية.
- لا تعتمد الى ضرب حواف الزجاج بأي جهاز مثل مسجل كاسيتات الفيديو.
- لا تعتمد الى ضرب الوجه الأمامي لأسفل الرف الزجاجي بالمكنسة الكهربائية أثناء عملية التنظيف حول حامل التلفزيون. (راجع الشكل E)

لا تعتمد الى الصعود على حامل التلفزيون. (راجع الشكل F)

هذا الحامل مصمم للاستعمال مع التلفزيون المحدد فقط.

- لا تعتمد الى وضع أي شيء غير محدد مثل أثناء الزهور أو الحرف على الحامل.
- لا تعتمد الى تعديل الحامل.

قم بتثبيت التلفزيون.

إذا لم تقم بتثبيت التلفزيون على الحامل، قد يسقط التلفزيون مما يؤدي الى الإصابة. اتباع التعليمات الواردة في هذا الدليل، قم بتزليق أرجل التلفزيون في أداة الإيقاف واستعمال حزام الدعم لتفادي سقوط التلفزيون.

ملاحظة حول قدرة التحمل

نكته ای درباره ظرفیت قابل اعمال

لا تعتمد الى وضع أي جهاز أثقل من الحد الأقصى من الوزن المسموح به لكل رف كما هو موضح في الشكل التوضيحي. وإلا فقد ينكسر الرف.

هما تصور که در شکل نشان داده شده است هر وسیله ای که وزن آن از حداکثر وزن مجاز برای هر قفسه تجاوز کند نباید روی قفسه قرار بگیرد. در غیر اینصورت، قفسه ممکن است بشکند.



ملاحظات حول الاستعمال

نکاتی درباره استفاده

- هیچ وسیله داغی را روی پایه قرار ندهید. اگر شما چنین کاری را انجام دهید، پایه ممکن است بی رنگ و یا خراب شود.
- اشیایی که ممکن است باعث خراشیدن شیشه شوند را روی پایه قرار ندهید.
- برای تمیز نگه داشتن پایه، گهگاهی پایه را با یک پارچه خشک، و نرم تمیز کنید. لکه هایی که سخت پاک می شوند ممکن است با یک پارچه ای که با یک ماده شوینده که از یک قسمت صابون رقیق شده و پنج یا شش قسمت آب نم دار شده برطرف شده، و سپس آنرا با یک پارچه خشک نرم تمیز کنید. از هیجیک از مواد شیمیایی، مانند تیتر یا بنزین استفاده نکنید، چرا که ممکن است به قسمت انتهایی پایه آسیب برسانند.

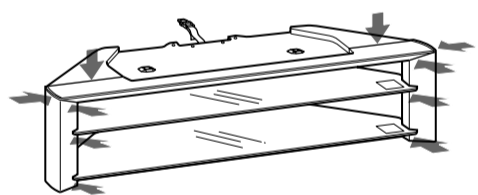
- لا تعتمد الى وضع أي شيء ساخن على الحامل. وإلا فقد يتم تشويه الحامل أو قد تتم إزالة لونه.
- لا تعتمد الى وضع أي شيء قد يخدش الزجاج.
- للمحافظة على الحامل نظيف، امسح الحامل أحياناً باستخدام قطعة قماش ناعمة جافة. يمكن إزالة البقع العنيدة باستخدام قطعة قماش مبللة بأحد المحاليل الصابونية المخففة بمقدار خمس الى ست مرات. ومن ثم امسحه بقطعة قماش جافة. لا تعتمد الى استعمال أي نوع من الكيماويات مثل مرقق الطلاء أو البنزين، لانها يمكن تلف طلاء الحامل.

ملاحظات حول التركيب

نکاتی درباره نصب کردن

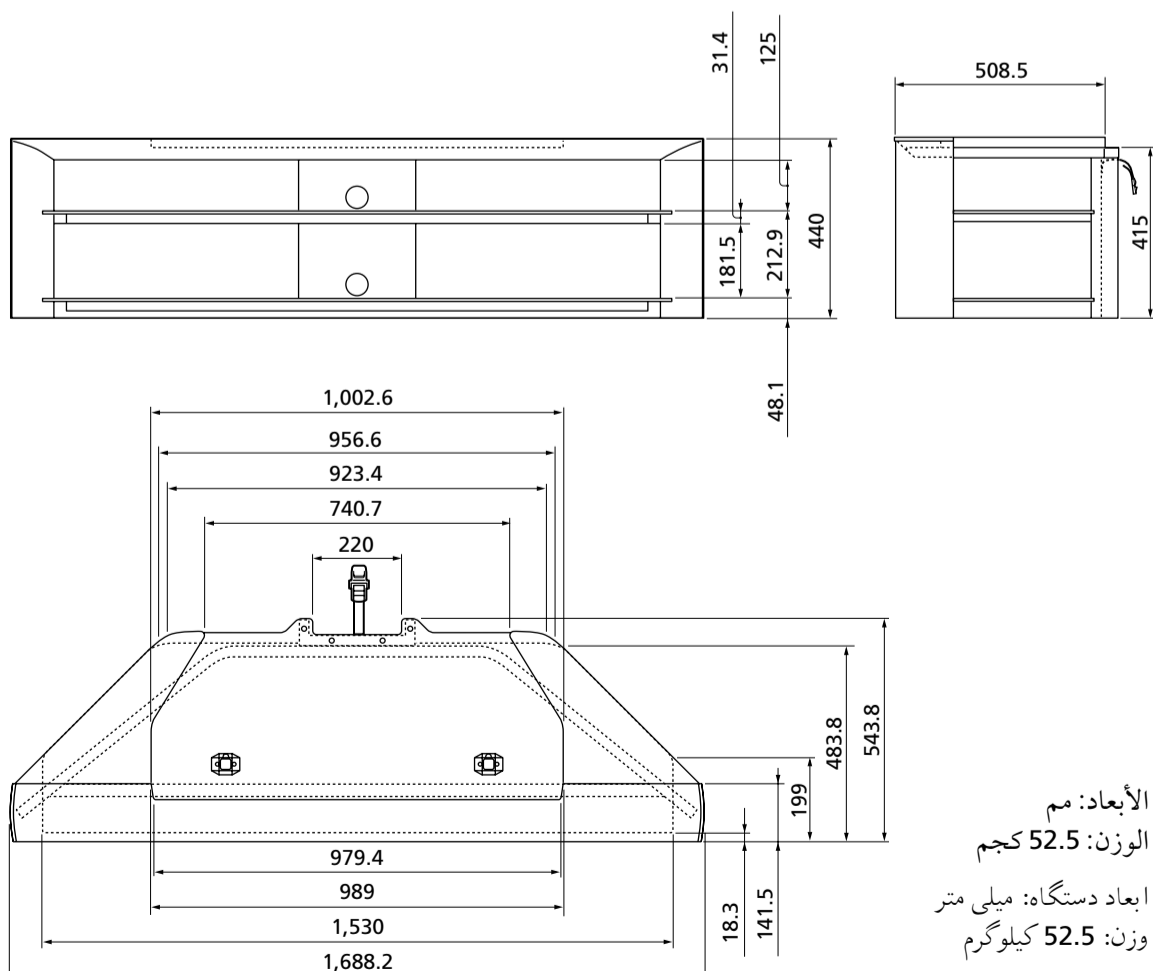
- هنگام سر هم کردن پایه تلویزیون TV، مطمئناً حداقل به ۲ نفر نیاز است.
- هنگام نصب قفسه شیشه ای، پانل بالایی و یا پوشش جلویی بالا، مراقب باشید که انگشتان شما بین قفسه یا پانل گیر نکنند (توسط پیکان هایی در شکل نشان داده شده است).
- برای جلوگیری از خراب شدن پایه، موارد زیر را در نظر بگیرید:
 - پایه را روی یک سطح محکم و پهن نصب کنید.
 - اگر شما پایه را روی یک سطح نرم مانند یک پادری نصب کنید، ابتدا یک صفحه زیر پایه قرار دهید.
 - پایه را در یک مکانی که در معرض مستقیم نور آفتاب یا نزدیک یک وسیله گرمایی قرار دارد نصب نکنید.
 - پایه را در یک مکان گرم و یا مرطوب، و یا در محیط بیرون قرار ندهید.
- جابجایی پایه به دو نفر و یا بیشتر نیاز دارد. ابتدا، تلویزیون TV و یا هر وسیله دیگر را از روی قفسه بردارید. از نگهداشتن پانل بالایی اطمینان حاصل کنید. اگر شما قفسه شیشه ای را نگه دارید، قفسه ممکن است از پانل ها جدا شده و یا شکسته شده و منجر به آسیب جدی شود.

- تحتاج عمليات تجميع الحامل الى شخصين على الأقل.
- عند تركيب الرف الزجاجي أو اللوحة العلوية أو الغطاء أمامي علوي، احرص على عدم احتباس اصابعك بالرف واللوحة (مشار إليها بالأشهم في الشكل التوضيحي).
- لتفادي تشويه الحامل، قم بمراجعة التنبيهات التالية:
 - قم بتركيب الحامل على سطح صلب ومستو.
 - عند تركيب الحامل على سطح لين مثل السجاد، ضع أولاً لوحاً صلباً تحت الحامل.
 - لا تعتمد الى تركيب الحامل في مكان معرض لأشعة الشمس المباشرة أو بالقرب من جهاز التدفئة.
 - لا تعتمد الى تركيب الحامل في مكان حار أو رطب أو خارج المبنى.
- تحتاج عملية نقل الحامل الى شخصين مؤهلين أو أكثر. انزع أولاً التلفزيون وجهاز آخر من الرف. تأكد من مسك الحامل من اللوحة العلوية، إذا قمت بمسكه من الرف الزجاجي، فقد ينفصل من اللوحات أو ينكسر مما يؤدي الى الإصابة بجروح خطيرة.



المواصفات

مشخصات



التصميم والمواصفات عرضة للتغيير دون إشعار.
طرح و مشخصات ممکن است بدون اطلاع قبلی تغییر کنند.

الخطوة 1: افحص القطع

قدم 1: قسمت ها را بازبینی کنید

- قم بتحضير مفك براغي موجب (+) قبل محاولة تركيب الحامل.
- قبل از سر هم کردن پایه یک پیچ گوشتی چهار سو (+) را آماده کنید.

الرمز	اسم القطع X عدد القطع	الرمز	اسم القطع X عدد القطع	الرمز	اسم القطع X عدد القطع
A	اللوحة العلوية پانل بالایی	E	الإطار السفلي فریم پایینی	L	البرغي 50 x 6 مم پیچ 50 x 6 میلی متر
B	اللوحة الجانبية (C) اللوحة الجانبية (B) پانل کناری (C) پانل کناری (B)	F	الإطار الأوسط فریم میانی	M	السدادة سرشاخه
C	پانل کناری (C) پانل کناری (B)	G	الرف الزجاجي قفسه شیشه ای		
D	اللوحة الخلفية پانل عقبی	H	غطاء أمامي علوي پوشش جلویی بالا		

الخطوة 2: اربط الإطارات واللوحات الجانبية

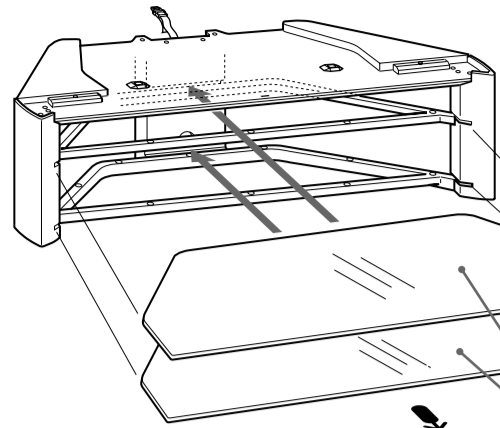
قدم 2: فریم ها و پانل های کناری را متصل کنید

احرص على عدم شد البراغي الى ان يتم ربط اللوحة العلوية.

تا زمانی که پانل بالایی وصل شود از محکم نکردن پیچ های نصب شده اطمینان حاصل کنید.

الخطوة 4: قم بتركيب الرفوف الزجاجية

قدم 4: قفسه های شیشه ای را نصب کنید



اضبط بحيث تكون البطاقة متجهة للأعلى.
بصورتی که مهر به سمت بالا باشد تنظیم کنید.

قم بتركيب الرف الزجاجي بحيث يكون الوجه الخشن متجها للأسفل.
قفسه شیشه ای را به گونه ای که سمت مات آن به سمت پایین باشد نصب کنید.

إرشادات مفيدة

- أدخل الرف الزجاجي في الأخدود الموجود على اللوحة الخلفية.
- قم بتركيب الرف الزجاجي الأسفل أولاً، ومن ثم قم بتركيب الرف الزجاجي الأعلى في الحامل.

إشارات

- قفسه شیشه ای را داخل شیار پانل عقبی قرار دهید.
- ابتدا پایین ترین قفسه شیشه ای را نصب کنید، و سپس قفسه شیشه ای بالایی را داخل پایه قرار دهید.

الخطوة 5: قم بتركيب التلفزيون

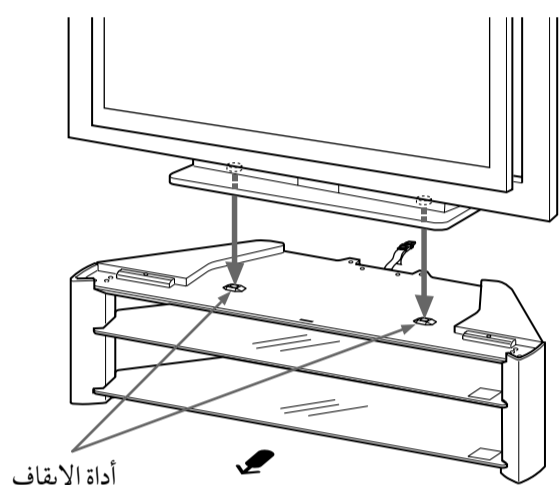
قدم 5: تلویزیون TV را نصب کنید

ملاحظات

- تأكد من نقل التلفزيون من قبل شخصين على الأقل.
- امسك التلفزيون باتباع تعليمات تشغيل التلفزيون.
- ملصقات موضع التركيب مخفية تحت قاعدة التلفزيون.

نکات

- از حمل کردن تلویزیون TV توسط حداقل ۲ نفر اطمینان حاصل کنید.
- تلویزیون TV را نگه دارید، دستورالعمل های راهنمای تلویزیون TV را دنبال کنید.
- برجسب های محل نصب در قسمت زیرین تلویزیون TV مخفی می شوند.



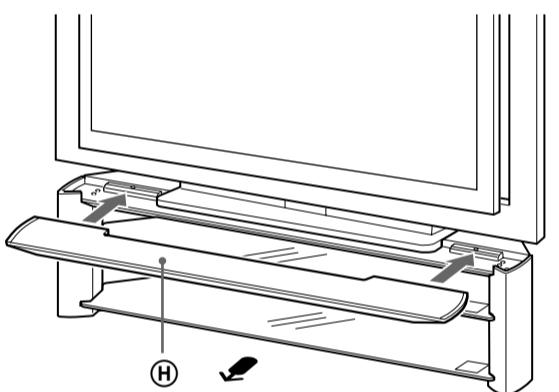
أداة الإيقاف
نگه دارنده ها

ملاحظة

احرص على عدم احتباس اصابعك بين الغطاء الأمامي العلوي واللوحة العلوية أو الجانبية.

نکته

مراقب باشید که انگشتان شما بین پوشش جلویی بالا، پانل بالایی و یا پانل های کناری گیر نکنند.

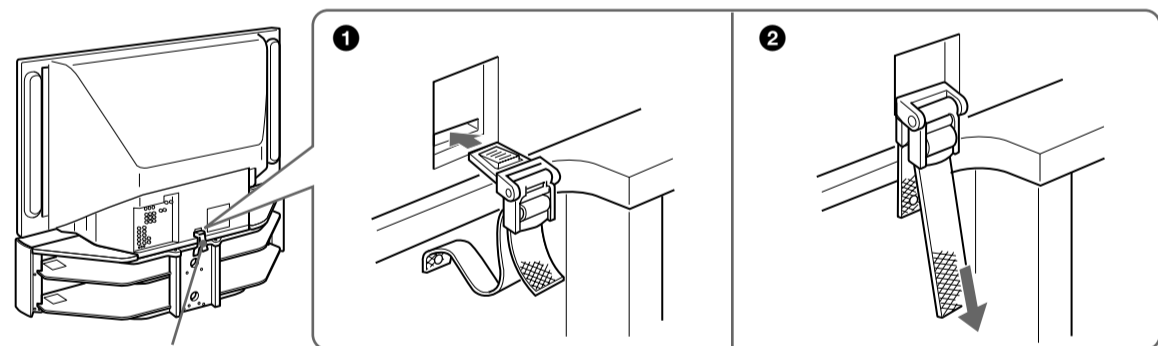


1

1

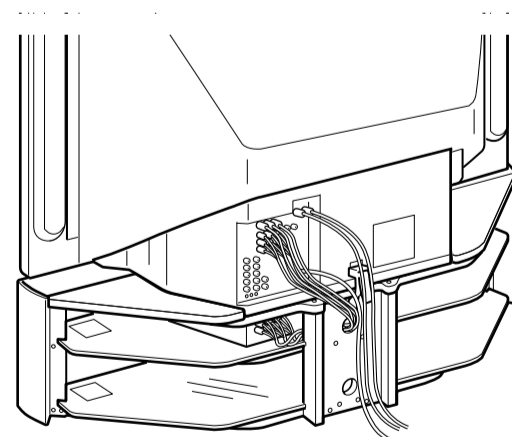
2

3



حزام الدعم
بند نگه دارنده

تركيب مسجل كاسيتات الفيديو أو جهاز آخر.
نصب کردن یک ویدیو VCR یا وسیله دیگر.

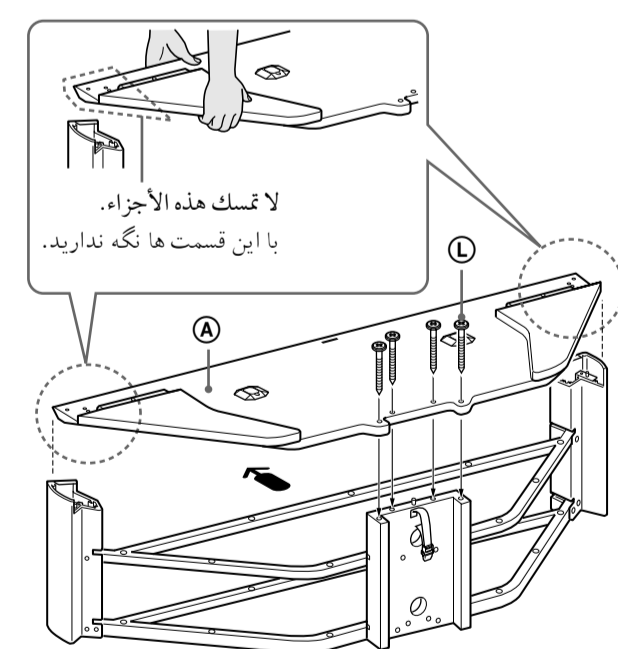


ملاحظات

- تحتاج عملية ربط اللوحة العلوية الى شخصين.
- لا تعتمد الى وضع حزام الدعم بين اللوحة العلوية واللوحة الخلفية.
- احرص على عدم احتباس اصابعك بين اللوحة العلوية واللوحات الجانبية والخلفية.

نکات

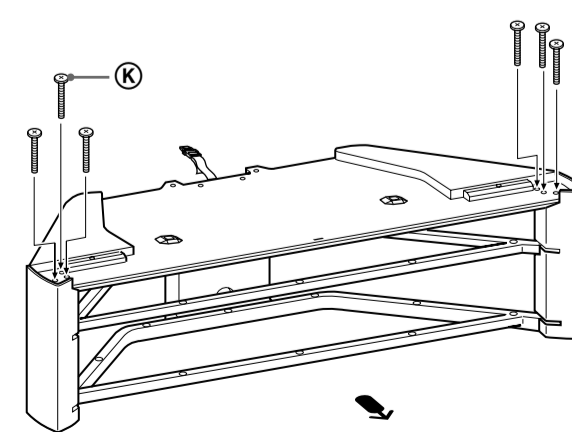
- برای اتصال پانل بالایی به دو نفر نیاز است.
- بند نگه دارنده را ما بین پانل بالایی و پانل عقبی قرار ندهید.
- مراقب باشید که انگشتان شما بین پانل بالایی، کناره و یا پانل های عقبی گیر نکنند.



لا تمسك هذه الأجزاء.
با این قسمت ها نگه ندارید.

1

2



قم بشد جميع البراغي بصورة صحيحة.
تمامی پیچ های نصب را به خوبی محکم کنید.