

电池式摄像灯

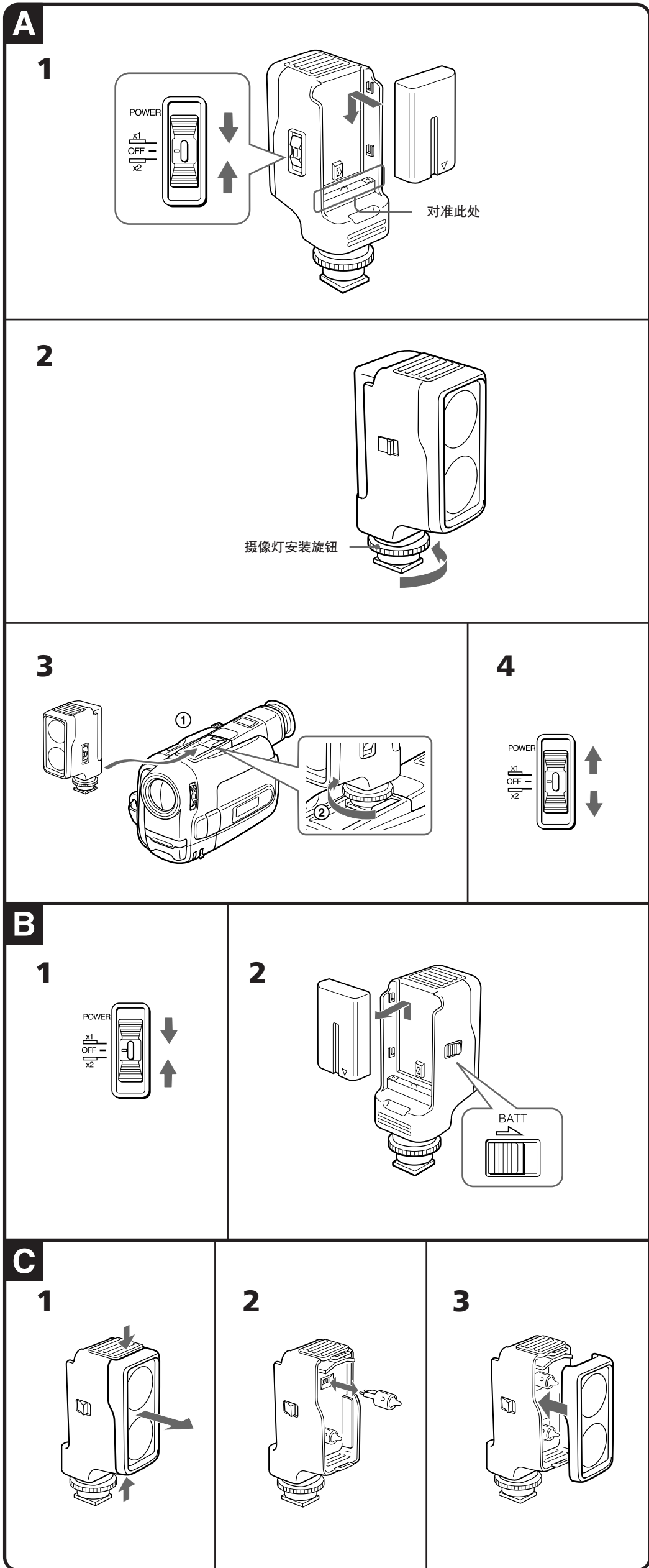
使用说明书

HVL-20DW2

© 2006 Sony Corporation Printed in Japan

http://www.sony.net/

eco info 使用基于不含有VOC(挥发性有机成分)的植物油的油墨在70%以上再生纸上印刷。



中文 (简)

警告

为防止发生火灾或触电的危险，请勿使本装置受雨淋或受潮。
为避免触电，请勿打开外壳。只有有资格的维修人员方可进行维修。

特性

- 可在1只灯泡(10 W)或2只灯泡(20 W)之间进行切换(使用NP-F530/F550/500/510电池组时，不能使用2只灯泡。)
- 具有防止电池极度放电的功能
- 可与锂离子电池一同使用
- 可安装在三脚架上

注意事项

- 摄像灯可与NP-F530/F550/F730/F750/F930/F950/F960/500/510/710电池组一同使用。
- 使用NP-F530/F550/500/510电池时，可以使用1只灯泡(10 W)。如果要使用2只灯泡(20 W)，则需使用NP-F730/F750/F930/F950/F960/710电池组。

注意
当摄像灯正在使用或关闭后时间不长时，其前部会变得很热。
当罩板、灯泡等很热时，请勿触摸。

- 当摄像灯的前玻璃很热时，不要将水溅在上面。
- 当摄像灯开启时，不要直视灯泡。
- 避免将摄像灯置于酒精或汽油等易燃或挥发性液体附近。
- 不要让任何固体或液体落入摄像灯内。
- 不要挡住通风格栅。
- 不使用摄像灯时，勿使其处于开启的状态。
- 不要在未将罩板安装到位的情况下打开摄像灯。
- 不要使摄像灯受到强烈撞击，否则会烧坏灯泡或缩短其使用寿命。
- 如果因使用“防止电池极度放电功能”而造成电压降至一定程度时，摄像灯可能熄灭。这是正常现象。此时，应关闭电源，给电池重新充电，或使用另一块已充电的电池。
- 给电池充电时，务必关闭电源。
- 因为在寒冷的气候中(10 °C或更低)电池效率将会下降，因此在寒冷的气候中电池的使用时间将会缩短。若要延长电池的使用时间，我们建议按如下方法使用电池：
 - 要预热电池，可将其置于口袋中(不要将电池组与袖珍加热垫放置在一起。)
 - 在即将拍摄前，将电池组装入摄像机。
 - 在10 °C至30 °C的室温中，使用AC电源适配器给电池充电。

使用之后

- 务必关闭电源。
- 待摄像灯冷却后，将其装入护套。
- 当不使用摄像灯时或将其装入护套前，务必取出电池组。

清洁

使用柔软的干布清洁摄像灯。如果使用蘸有少许柔和清洁剂的软布进行清洁，应在清洁过后用柔软的干布将其擦拭干净。请勿使用湿布或任何类型的溶液(如酒精或汽油等)，否则会损坏抛光层。

规格

电源 7.2 V 直流电
耗电量 10 W/20 W (可切换型)

中心发光强度

1只灯泡(10 W): 约400 cd
2只灯泡(20 W): 约800 cd

照明方向

水平

照明角度

约26度

持续照明时间

电池组	1只灯泡(10 W) (近似值)	2只灯泡(20 W) (近似值)
NP-F550	40分钟	
NP-F730	95分钟	35分钟
NP-F750	105分钟	40分钟
NP-F960	210分钟	75分钟

(上表中的照明时间是使用充足电的电池时的近似值。)

照明距离

	1只灯泡 (10 W)	2只灯泡 (20 W)
约1 m	400 lux	800 lux
约3 m	40 lux	80 lux
约5 m	15 lux	30 lux
约8 m	4.5 lux	9 lux
约10 m	3 lux	6 lux

色温 3 000 °K
灯泡平均寿命 约100小时
尺寸 约48 × 115 × 64 mm (宽/高/深)
重量 约100 g
选购附件 XB-20DX 卤素灯

设计和规格若有变更，恕不另行通知。

若有关于摄像灯的任何疑问，请向最近的Sony经销商咨询。

灯光技巧

适当安排灯光以获得清晰、色彩艳丽的图像。

- 逼真的图像由自然光和阴影组成。
- 荧光灯会造成图像闪烁。
使用摄像灯有助于拍摄没有色彩模糊和闪烁的完美图像。

如何控制摄像灯

当拍摄对象被其他光源从后面照亮时(背景光)，可使用摄像灯照亮拍摄对象前部。
切勿用摄像机直接拍摄太阳。

使用摄像灯 (参见图 A)

安装电池组前务必将POWER(电源)开关设于OFF(关闭)。

- 1 按图示将充足电的电池组安装到摄像灯上。
一边将电池组按压在摄像灯上，一边按箭头方向滑入电池组。
- 2 逆时针转动安装旋钮将其松开。
- 3 将摄像灯安装到附属挂脚上。
- 4 按住POWER开关上的小键，将其设为×1或×2。
摄像灯开启。

有关电源的注意事项

不能用摄像灯电池组操作摄像机。
应在摄像机上安装另一组电池。

有关摄像灯的注意事项

- 使用NP-F530/F550/500/510电池组时，不能使用2只灯泡。
- 如果电池剩余时间变短，即使将NP-F730/F750/F930/F950/F960/710电池组用于2只灯泡，也只能点亮其中的1只灯泡。

取出电池 (参见图 B)

- 1 将POWER(电源)设为OFF(关)。
- 2 在摄像灯上按住BATT(电池)键，沿箭头方向滑出电池组。

更换灯泡 (参见图 C)

使用 Sony XB-20DX 卤素灯 (未附带)。

- 1 按住摄像灯的顶部和底部，朝自己方向打开罩板。
- 2 握住用过的灯泡的底部将其取下，然后插入新的灯泡。
- 3 将罩板重新装上。

注意

- 使用过程中罩板表面很热，务必等其充分冷却之后再行拆卸。
- 灯泡烧坏后很烫，务必等其充分冷却之后再行处理。
- 不要用裸露的双手触摸新灯泡的反光镜。更换时应用柔软的干布将其裹住。若有必要应清除指印或污渍。
- 以垂直的角度将新灯泡插入灯座。

制造商：索尼公司

版次：2008年2月