

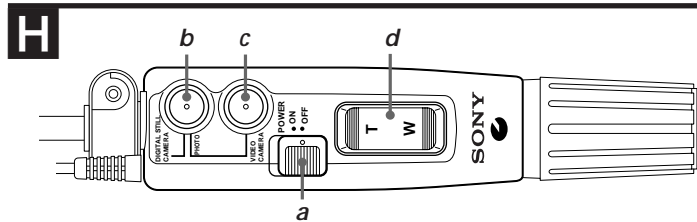
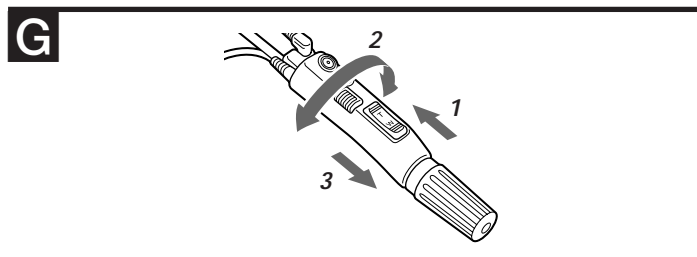
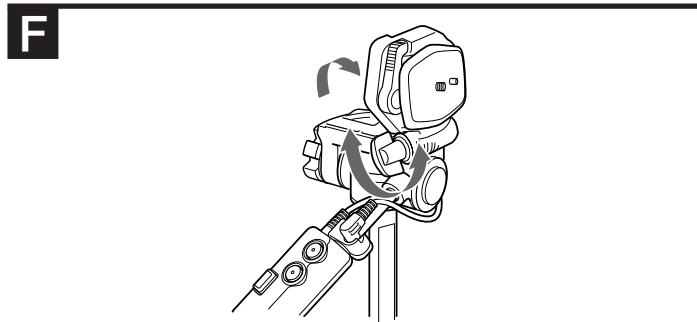
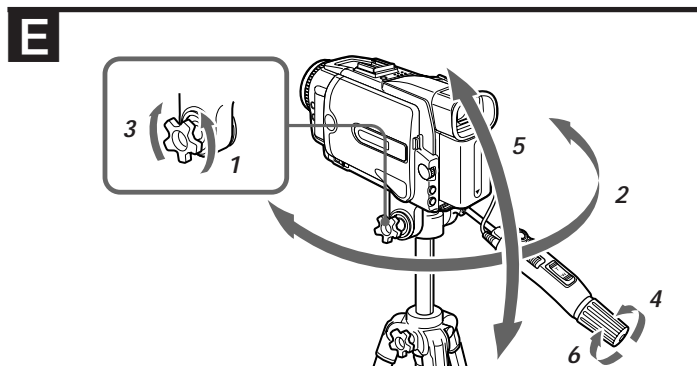
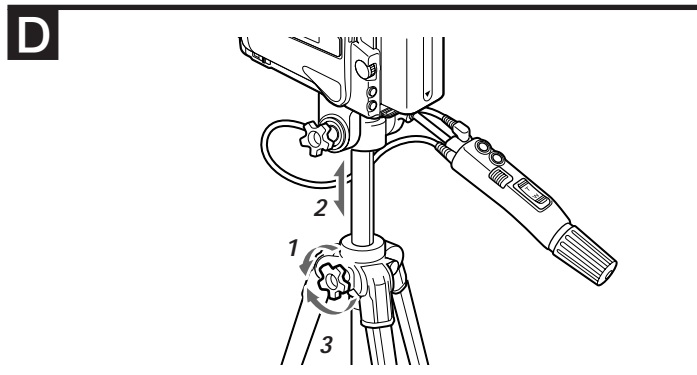
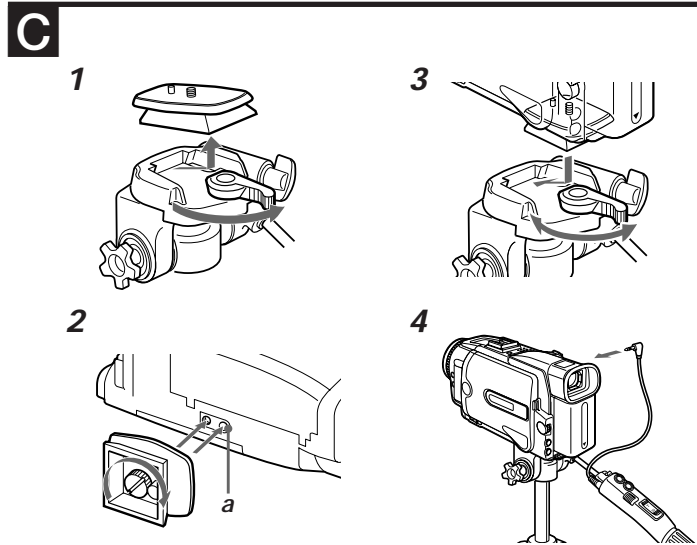
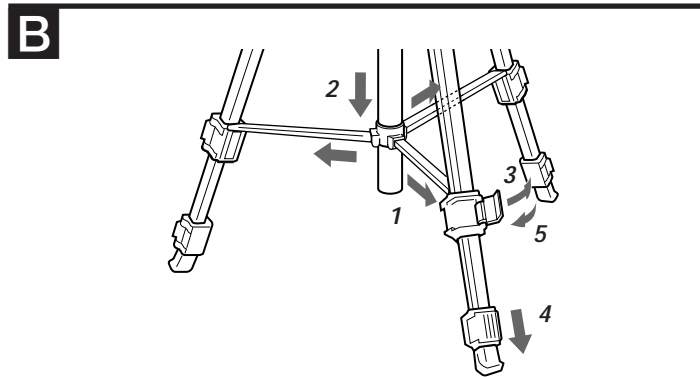
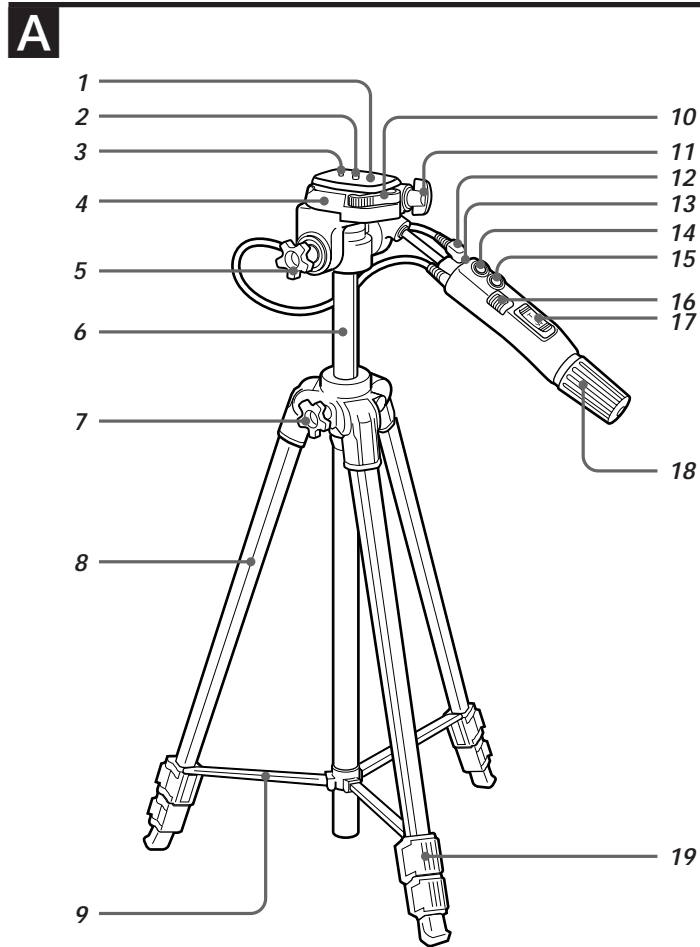
# 附遥控器三脚架

## 使用说明书

# VCT-D580RM

©2004 Sony Corporation Printed in China

<http://www.sony.net/>



## 特点

- VCT-D580RM 三脚架适用于摄像机/数码相机。
- 您可以使用手柄中内置的遥控器来操作 Sony 摄像机和数码相机。



此标志表示该产品是真正的 Sony 视频产品附件。购买 Sony 视频产品时，Sony 建议您购买带有“GENUINE VIDEO ACCESSORIES”标志的附件。

## 警告

摄像机/数码相机未取下时，请不要搬运三脚架。

## 清洁

- 用软布蘸取适量温性清洁溶液来清洁三脚架。
- 在诸如能吹到海风的地方使用完三脚架后，请务必用干布擦拭。

## 规格

- 最大负重：3 kg
- 镜头摇动角度：360 度
- 镜头倾斜角度：向下 90 度，向上 65 度
- 支架伸长：3 节
- 遥控器功能：POWER ON/OFF 开关，快门/PHOTO\*1 按钮，START/STOP 按钮 \*2，变焦按钮 (W/T)
- \*1 PHOTO 按钮适用于摄像机，快门按钮适用于数码相机。
- \*2 只适用于摄像机。

## 尺寸

- 最大高度：约 1 140 mm (支架伸缩杆和升降杆伸长至最大)
- 最小高度：约 450 mm
- 软线长度：约 490 mm
- 手柄长度：约 270 mm
- 升降杆行程：约 240 mm

- 重量：约 1.1 kg

## 附件

- 携带包 (1)
- 使用说明书 (1)

设计和规格如有改变，恕不另行通知。

## A 部件名称

- 相机装配座
- 相机装配螺丝和旋钮
- 插针
- 三脚架顶部
- 镜头摇动旋钮锁
- 升降杆
- 升降杆旋钮锁
- 支架
- 撑杆
- 相机装配座锁杆
- 三脚架顶部旋钮锁
- 遥控插头
- 遥控插头座
- 快门/PHOTO 按钮
- START/STOP 按钮
- POWER 电源开关
- 变焦按钮
- 手柄
- 支架长度调节锁杆

## B 安装三脚架

- 展开支架放稳三脚架。
- 将撑杆按下。
- 打开支架长度调节锁。
- 调节支架长度。
- 关闭支架长度调节锁。

## C 连接相机

将相机连接到三脚架上之前，请在摄像机机内装入电池组和摄像带，或在照相机内装入“Memory Stick”记忆棒。

- 把相机装配座锁杆完全拉至右侧的同时，将相机装配座从三脚架顶部滑出。
- 将相机装配座与相机连接。拧紧螺丝。
- 连接摄像机时，将插针对准定位孔 (a) 插入。
- 把相机装配座锁杆完全拉至右侧的同时，将连有相机的相机装配座装回三脚架，再把相机装配座锁杆推回左侧锁定。
- 将遥控插头紧紧插入摄像机的 LANC 插孔或者数码照相机的 ACC 插孔。

## D 调节升降杆高度

- 松开升降杆旋钮锁。
- 移动镜头摇倾装置以调整高度。
- 拧紧升降杆旋钮锁。

## E 摇动镜头与倾斜镜头

摇动和倾斜镜头前，请确定升降杆旋钮锁已锁紧，以免相机震动。

### 摇动镜头

- 拍摄时您可以 360° 摇动镜头。
- 松开镜头摇动旋钮锁。
  - 转动手柄调整相机位置。
  - 拧紧镜头摇动旋钮锁。

### 倾斜镜头

您可以在向上 65° 或者向下 90° 范围内倾斜镜头。

- 松开手柄。
- 转动手柄调整相机位置。
- 拧紧手柄。

## F 改变三脚架顶部角度

三脚架顶部可以在水平拍摄位置和垂直拍摄位置之间转换。

- 松开三脚架顶部旋钮锁，向右竖立三脚架顶部，然后拧紧三脚架顶部旋钮锁。

## 使用遥控器

如需更多说明，请参阅摄像机/数码相机使用说明书。

## 操作前

将您的相机调到等待模式。如需更多说明，请参阅摄像机/数码相机使用说明书。

## G 改变遥控器的角度

- 将遥控器从手柄上移出。遥控器向左或向右转动。
- 调整角度。
- 将遥控器移回手柄。

## H 拍摄

### 摄像机：

- 将手柄遥控器上的 POWER 开关 (a) 调到 ON。快门/PHOTO 按钮和 START/STOP 按钮呈橘色亮起。
- 拍摄动画：按 START/STOP (c)，START/STOP 按钮呈红色亮起。若要停止拍摄，再次按 START/STOP (c)，摄像机进入等待模式。START/STOP 按钮呈橘色亮起。
  - 拍摄静像：
    - 轻按快门/PHOTO 按钮 (b) 查看静像。图像还未被拍摄。
    - 完全按下快门/PHOTO 按钮 (b)。START/STOP 按钮呈红色亮起，静像拍摄完毕。

### 数码相机：

- 将手柄遥控器上的 POWER 开关 (a) 调到 ON。快门/PHOTO 按钮呈橘色亮起。
- 轻按快门/PHOTO 按钮 (b) 查看静像。图像还未被拍摄。
- 完全按下快门/PHOTO 按钮 (b)。静像拍摄完毕。

## 说明

- 某些相机无法查看静像。
- 某些摄像机不带有录制静像功能。
- 如果长时间将相机置于等待模式，相机电源将自动关闭。如果要重新恢复等待模式，将遥控器上的 POWER 开关先调到 OFF 再调到 ON。
- 如果将静像录制到录像带时 START/STOP 按钮灯闪烁，这时可能发生故障，请查阅您的摄像机使用说明书。
- 录制静像时，如果“Memory Stick”记忆棒发生错误，START/STOP 按钮灯闪烁。
- 将静像录制到“Memory Stick”记忆棒时，START/STOP 按钮亮起。
- 使用外接闪光灯时，如果长时间按住 PHOTO，闪光灯可能不工作。

## 拍摄后

将手柄遥控器上的 POWER 开关调到 OFF，摄像机/数码相机电源关闭。

## 变焦

远摄时 (使物体变近)，将手柄上的变焦按钮 (d) 朝 T 方向按；广角拍摄时 (使物体变远)，将手柄上的变焦按钮 (d) 朝 W 方向按。如果一直按住变焦按钮，变焦速度会加快 (不同型号摄像机/数码相机，可能会有所变化)。

## 遥控器不使用时

为避免遥控插头损坏，请将插头紧紧插入遥控插头座。