

不要把裝置安裝在諸如書櫥或壁櫥等密閉的地方。

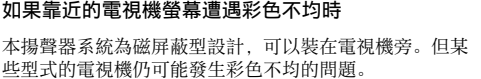
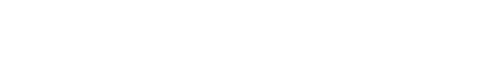
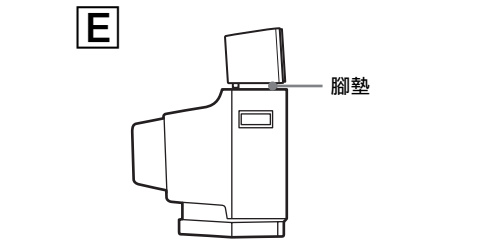
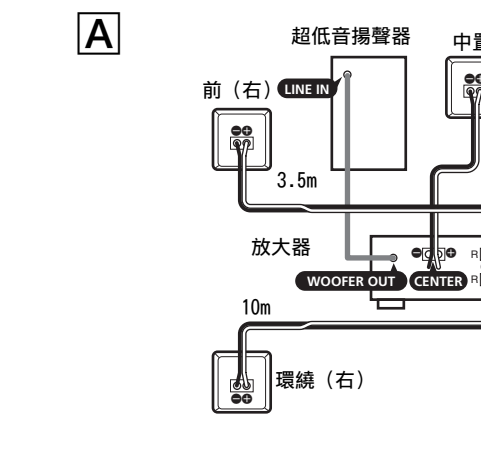
關於本說明書

SA-VE155是一個由兩個前置揚聲器、一個中置揚聲器、兩個環繞揚聲器和一個超低音揚聲器組成的5.1聲道揚聲器系統。此系統能支援 Sony Digital Cinema Sound、Dolby®Pro Logic和 Dolby Digital 等，因此很適合於欣賞電影。

- 「杜比」、「Dolby」與雙 D 記號是Dolby Laboratories 的商標。
- 操作系統之前，一定請先確認系統的操作電壓是否與當地的電源電壓一致。
- 機器只要是電源線仍接插在牆上電源插座，即使關掉機器上的電源開關，機器仍並沒有完全斷開 AC 主電源。
- 準備長期不使用系統時，請自電源插座拔下系統的電源插頭。要拔下電源線時，必須抓住插頭拔，不可拉著電源線的導線部分拔。
- 萬一有任何液體或雜物掉進系統裡面時，即請自電源插座拔下系統的電源線，並找有資格的人檢查過以後才可再接電使用。
- 要更換 AC 電源線時，必須找有資格的維修店為您服務。

- 操作須知**
- 不要連續地用超過系統的最大輸入功率驅動揚聲器系統。
 - 揚聲器接線電極如果沒有連接正確，低音將顯得微弱而各種樂器的位置也顯得模糊不清。
 - 揚聲器各端子間的揚聲器裸線部分相接觸時，可能引起短路。

- 連接系統之前，須關掉放大器電源以免損壞揚聲器系統。
- 揚聲器格柵不能拆卸。請勿試圖卸下揚聲器格柵。若硬要拆卸格柵，可能會損壞揚聲器。
- 請不要把音量電平調到高於失真點。



- 如果靠近的電視機螢幕遭遇彩色不均時**
- 本揚聲器系統為磁屏蔽型設計，可以裝在電視機旁。但某些型式的電視機仍可能發生彩色不均的問題。
- 如果發生彩色不均…**
- 關閉電視機，15 至 30 分鐘後再重新打開。

- 如果又發生彩色不均現象…**
- 即把揚聲器移離電視機遠些放置。

如果發生嘯聲

請重新調整揚聲器位置，或調小放大器的音量。

- 安放須知**
- 不要把揚聲器放置在傾斜位置。
 - 不要把揚聲器裝在如下位置：
 - 太熱或太冷的地方
 - 極多塵垢的地方
 - 極潮濕的地方
 - 會受振動的地方
 - 陽光直射的地方
 - 當將揚聲器放置在經特殊處理（打蠟、塗油、拋光等）的地板上時應引起注意，可能會造成著色或退色。

清潔須知

請用軟布輕蘸溫水和的洗滌劑溶液或清水擦拭機殼。切勿使用任何型式的砂布，拋光粉或如酒精，汽油等溶劑進行清潔。

關於揚聲器系統，如果尚有疑問時，請洽詢附近的 Sony 銷售店。

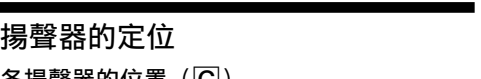
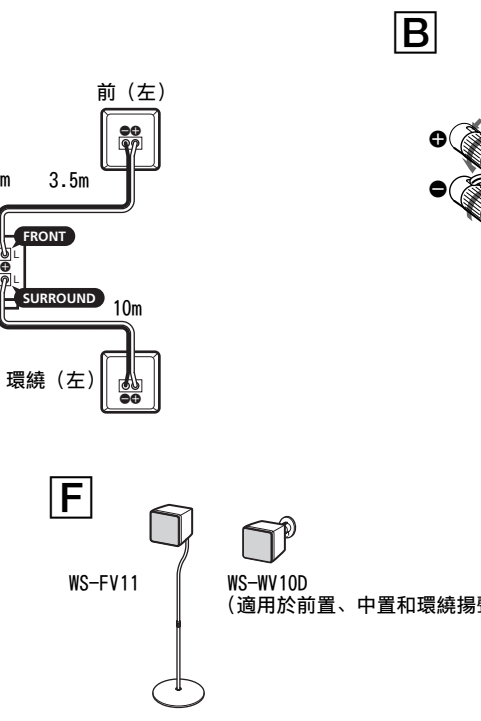
連接系統

將揚聲器系統連接到一個放大器的揚聲器輸出端子（**[A]**）。開始連接工作前，必須先關掉所有裝置（包含超低音揚聲器）的電源。

- 註（[B]**）
- 須確認揚聲器上的正極（+）和負極（-）端子是否符合放大器上相應的正極（+）和負極（-）端子。
 - 一定請擰緊揚聲器端子的螺釘。因為螺釘松了，可能發生噪聲。
 - 確認所有的連接部分是否都連接得穩固。揚聲器各端子間的揚聲器裸線部分相接觸時，可能引起短路。
 - 放大器一邊的連接有關詳情，請參照放大器附帶的說明書。

要領

黑線或黑條紋線為負極（-），必須連接到負極（-）揚聲器端子。



揚聲器的定位

各揚聲器的位置（[C]）

每一個揚聲都須向著聽者位置。如能把所有揚聲器都設定與聽者呈相等距離時，便可獲得較佳的環繞聲效果。把前置揚聲器放置在電視機左右適當距離處。把超低音揚聲器放在電視機的任何一邊。把中置揚聲器放在電視機頂上中央。環繞揚聲器的安放位置受房間佈置的影響很大。環繞揚聲器可放在聽者位置的兩旁位置**[A]**或聽者後面的位置**[B]**。

設定揚聲器

為防止在聆聽時揚聲器振動或移動，請將附帶的腳墊貼於前置揚聲器、中置揚聲器和環繞揚聲器的四個角的底部（**[D]**）。

設定中置揚聲器（[E]）

將中置揚聲器穩固地放在電視機頂部，務必使其完全水平放置。

用選購的揚聲器支架固定揚聲器（[F]）

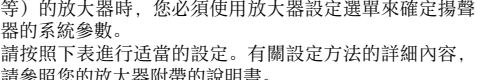
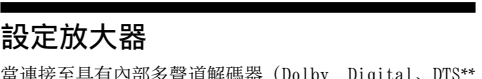
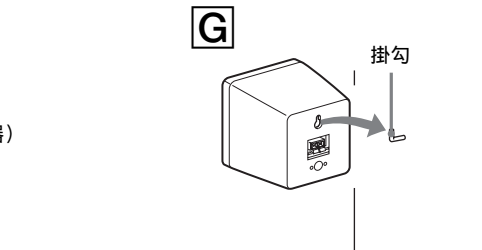
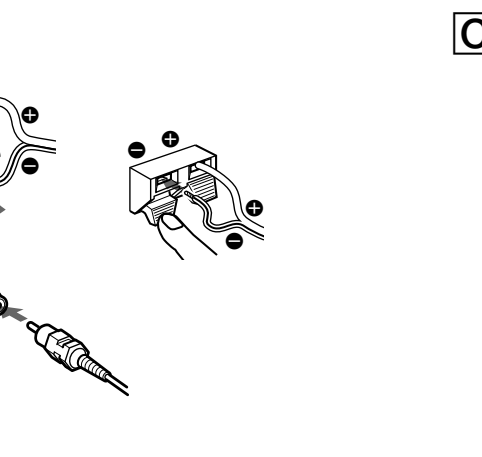
為使揚聲器定位更機動靈活，請採用選購件 WS-FV11 或 WS-WV10D 揚聲器座架（僅在某些國家有售）。

若要用掛勾（不附帶）將前置、中置和環繞揚聲器掛在牆上（[G]）

您要對在五金店購買的安裝零件的正確選擇和使用負責，同時也要對揚聲器的正確、安全安裝負責。

要領

前置揚聲器的高度應調整到電視機螢幕中心左右（**[H]**）。



揚聲器設定	
對	請設定為
前置揚聲器	SMALL
中置揚聲器	SMALL
環繞揚聲器	SMALL
超低音揚聲器	ON（或 YES）

若您使用有可調節交叉頻率的放大器，則建議您選擇 150 Hz（或接近此數）作為前置、中置和環繞揚聲器的交叉頻率。

**“DTS”和“DTS Digital Surround”是 Digital Theater Systems, Inc. 的註冊商標。

聽聲音（[I]）

首先，請調小放大器上的音量。在開始播放節目訊號源之前，必須把音量設定到最小。

1 打開放大器電源，選擇節目訊號源。

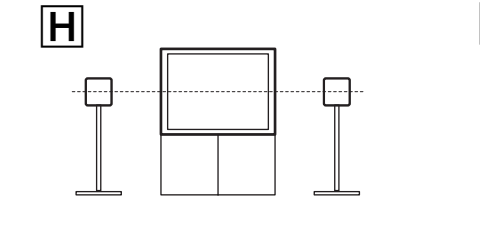
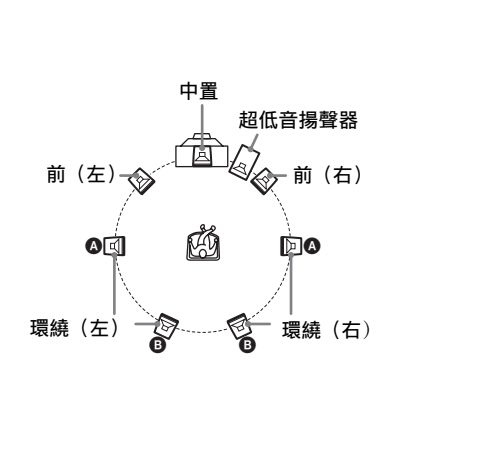
2 按超低音揚聲器上的 POWER。

超低音揚聲器上的 POWER 指示燈即點亮綠色。

3 播放節目訊號源。

註

衛星揚聲器中含有保護電路。如果揚聲器持續幾分鐘的超負荷運行，則保護電路將自動降低音量。這時，請停播節目源 2-3 分鐘。在播放音源之前，請調低放大器的音量電平。



調整超低音揚聲器（[I]）

旋轉 LEVEL 以調整音量。

根據節目訊號源將音量調整到最適合您喜好的水平。

註	
<ul style="list-style-type: none">一部分放大器起強化音響作用的功能，可能使超低音揚聲器發生聲音失真現象。如果發生這樣的失真現象時，即請關掉這些功能。 要獲得高音質音響時，不要把超低音揚聲器的音量調得太大。	

故障檢修

使用揚聲器系統如果遭遇問題，即請按照下列各項進行檢查並採取指示上的措施。仍不能解決問題時，請洽詢附近 Sony 銷售店。

- 揚聲器系統沒聲音。**
- 確認所有的接線是否都連接正確。
 - 確認放大器的音量控制是否旋調適當。
 - 確認放大器的節目訊號源選擇器是否已設定於適當的訊號源。
 - 檢查是否插著耳機。如果是，即將其移除下來。

超低音揚聲器輸出聲發生失真。

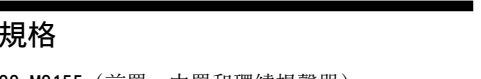
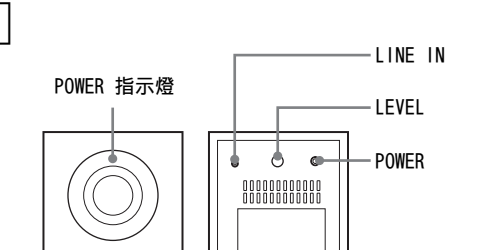
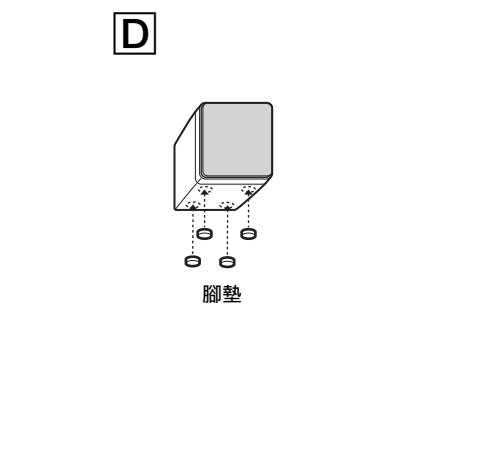
- 檢查放大器上的任何聲音加強功能是否被打開了。如果是，即將其關掉。

揚聲器輸出聲帶交流哼聲或雜音。

- 確認所有的接線是否都連接正確。
- 確認各聲頻部件都不要放在太靠近電視機位置。

聲音突然停止。

- 確認所有接線是否都連接正確。揚聲器各端子間的揚聲器裸線部分相接觸時，可能引起短路。



POWER 指示燈	LINE IN
	LEVEL
	POWER

揚聲器系統	全音頻範圍，磁屏蔽型
揚聲器單元箱體類型	7 cm，錐型密封型
額定阻抗	8 歐姆
承載功率	
最大輸入功率：	100 W
靈敏度水平	83 dB（1 W，1 m）
頻率範圍	120 Hz～20,000 Hz
尺寸（寬/高/縱深）	大約 91 × 96 × 102 mm，含前格柵
質量	大約 650 g/個

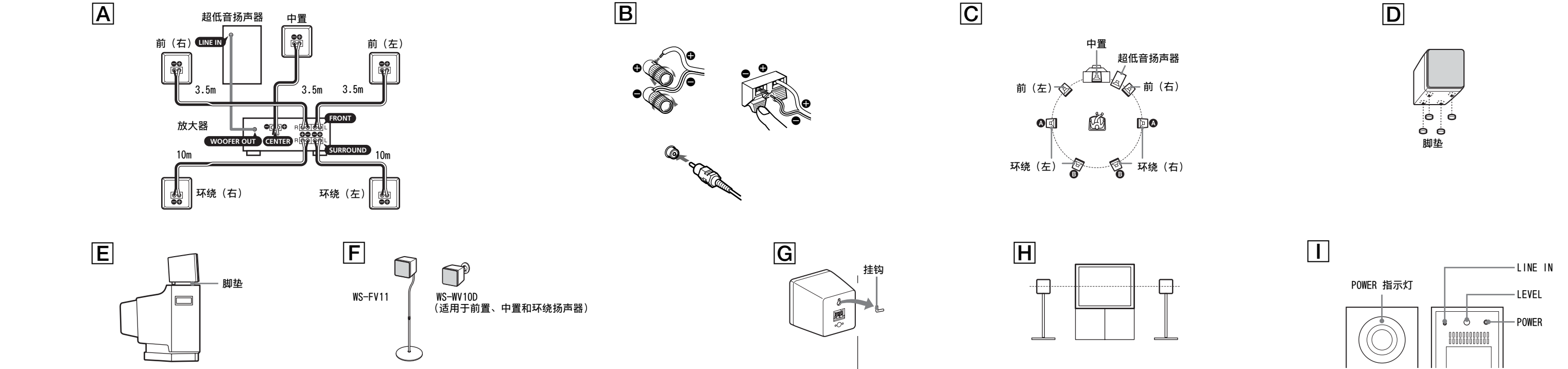
SA-WMS155（超低音揚聲器）	
揚聲器系統	有源超低音揚聲器，磁屏蔽型
揚聲器單元箱體類型	低音揚聲器：16 cm，錐型低音反射
再現頻率範圍	32 Hz～200 Hz
連續 RMS 功率輸出	55 W（4 歐姆，100 Hz，10 % THD）

輸入	
LINE IN（輸入管腳插孔）	
一般規格	
電源	220～240 V AC，50/60 Hz
功率消耗	45 W
尺寸（寬/高/縱深）	大約 210 × 355 × 335 mm
質量	大約 8 kg

附件	
腳墊（20）	
聲頻連接導線（1）	
揚聲器連接導線，10 m（2）	
揚聲器連接導線，3.5 m（3）	

設計和規格有所變更時，恕不另行奉告。

http://www.sony.net/



中文

警告

为防火灾或触电危险，请勿让机器暴露于雨中或潮湿处。
为防止火灾，请勿用报纸、桌布、窗帘等覆盖本装置的通风口。请勿将点燃的蜡烛放在本装置上。
为防止火灾或电击的危险，请勿在设备上放置装满液体的物品，例如花瓶。
为免遭触电，请勿擅自打开机壳。仅可由有资格的人员进行。

不要把装置安装在诸如书橱或壁橱等密闭的地方。

关于本说明书

SA-VE155 是一个由两个前置扬声器，一个中置扬声器，两个环绕扬声器和一个超低音扬声器组成的 5.1 声道扬声器系统。该系统支持 Sony Digital Cinema Sound, Dolby* Pro Logic, 和 Dolby Digital 等，因此很适合用来欣赏电影。

* “杜比”、“Dolby”和双 D 标志是Dolby Laboratories 的商标。

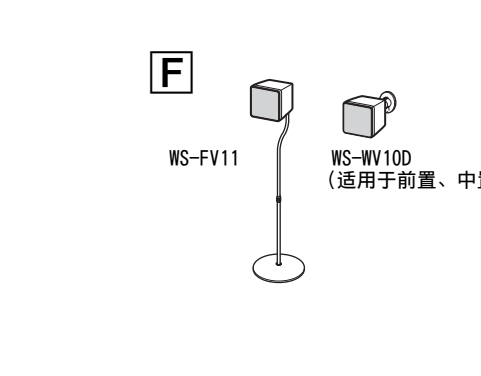
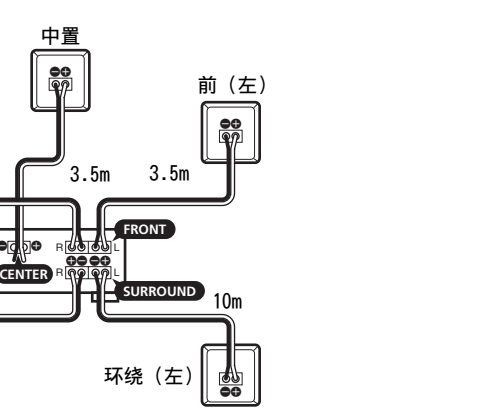
使用前须注意

安全须知

- 操作系统之前，一定请先确认系统的操作电压是否与当地的电源电压一致。
- 机器只要是电源线仍接插在墙上电源插座，则即使关掉机器上的电源开关，机器仍并没有完全断开 AC 主电源的。
- 准备长期不使用系统时，请自电源插座拔下系统的电源线。要拔下电源线时，必须抓住插头拔，不可拉着电源线的导线部分拔。
- 万一有任何液体或杂物掉进系统里面时，即请自电源插座拔下系统的电源线，并找有资格的人检查过以后才可再接电使用。
- 要更换 AC 电源线时，必须找有资格的维修店为您服务。

操作须知

- 不要连续地用超过系统的最大输入功率驱动扬声器系统。
- 扬声器接线电极如果没有连接正确，低音将显得微弱而各种乐器的位置也显得模糊不清。
- 扬声器各端子间的扬声器裸线部分相接触时，可能引起短路。
- 连接系统之前，须关掉放大器电源以免损坏扬声器系统。
- 扬声器格栅不能拆卸。请勿试图卸下扬声器格栅。若勉强用力拆卸格栅，可能会损坏扬声器。
- 不要将音量电平调得超过失真点。



如果靠近的电视机荧幕遭遇彩色不均时

本扬声器系统为磁屏蔽型设计，可以装在电视机旁。但某些型式的电视机仍可能发生彩色不均的问题。

如果发生彩色不均...

- 请关闭电视机，15 到 30 分钟后再将其打开。

如果又发生彩色不均现象...

- 即把扬声器移离电视机远些放置。

如果发生啸声

请重新配置扬声器，或转小放大器的音量。

安放须知

- 不要把扬声器放置在倾斜位置。
- 不要把扬声器装在如下位置：
 - 太热或太冷的地方
 - 极多尘埃的地方
 - 极潮湿的地方
 - 会受振动的地方
 - 阳光直射的地方
- 当将扬声器放置于经过特殊处理（打蜡、上油或抛光等）的地板时请注意，可能会造成着色或褪色。

清洁须知
请用软布轻蘸温湿和的洗涤剂溶液或清水擦拭机壳。切勿使用任何型式的砂布，抛光粉或如酒精，汽油等溶剂进行清洁。
关于扬声器系统，如果尚有疑问时，请洽询附近的 Sony 销售店。

连接系统

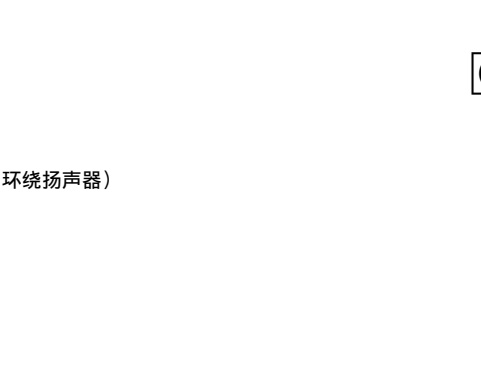
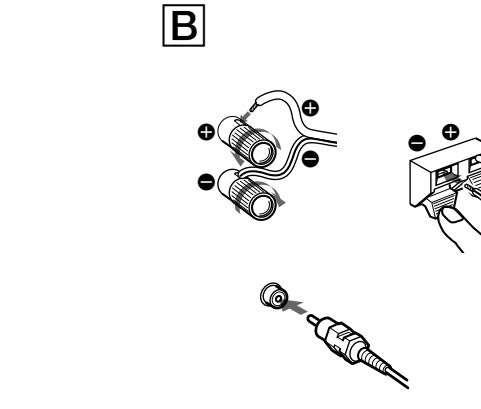
将扬声器系统连接到一个放大器的扬声器输出端子 (**A**)。开始连接工作前，必须先关掉所有装置（包含超低音扬声器的）电源。

注 (**B**)

- 须确认扬声器上的正极 (+) 和负极 (-) 端子是否符合放大器上相应的正极 (+) 和负极 (-) 端子。
- 一定请系紧扬声器端子的螺钉。因为螺钉松了，可能发生噪声。
- 确认所有的连接部分是否都连接得稳固。扬声器各端子间的扬声器裸线部分相接触时，可能引起短路。
- 放大器一边的连接有关详情，请参照放大器附带的说明书。

要领

黑色或黑色条纹的电线为负极 (-)，应连接至扬声器的负极 (-) 端子。



扬声器的定位

各扬声器的配置 (**C**)

每一个扬声都须向着听者位置。如能把所有扬声器都设定与听者呈相等距离时，便可获得较佳的环绕声效果。把前置扬声器配置在电视机左右适当距离处。把超低音扬声器放在电视机的任何一边。把中置扬声器放在电视机顶上中央。环绕扬声器的放置主要取决于房间的结构。环绕扬声器可以放在收听位置的两侧 **A** 或收听位置的后方 **B**。

设定扬声器

为避免在收听时扬声器振动或移动，请在前置扬声器、中置扬声器和环绕扬声器底部的四角上装上附赠的脚垫 (**D**)。

设定中置扬声器 (**E**)

将中置扬声器稳固地放在电视机顶部，务必使其完全水平放置。

使用选购的扬声器支架固定扬声器 (**F**)

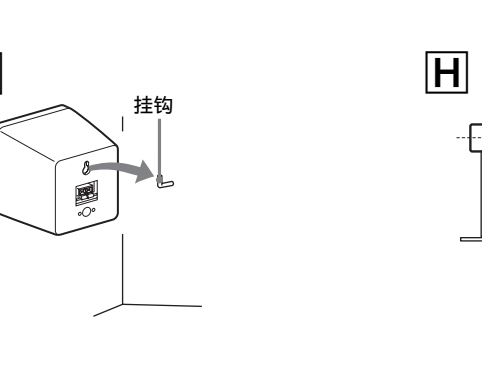
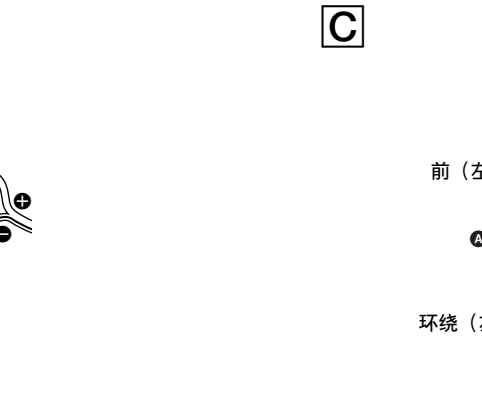
若想更灵活地改变扬声器的位置，可使用选购的 WS-FV11 或 WS-WV10D 扬声器支架（只在某些国家提供）。

使用挂钩（不提供）将**前置、中置和环绕扬声器**悬挂于墙上 (**G**)

您要对在五金商店购买的安装部件的正确选择和使用负责，同时也要对扬声器的正确、安全安装负责。

要领

前置扬声器的高度应调整到电视机荧幕 (**H**) 中心左右。



设置放大器	
当连接至具有内部多声道解码器（Dolby Digital, DTS**等）的放大器时，您应使用放大器的设置菜单来确定您扬声器系统的参数。请参阅下表进行正确设置。设置过程的详细说明，请参阅随放大器提供的说明书。	
扬声器设置	
对象	设置
前置扬声器	SMALL
中置扬声器	SMALL
环绕扬声器	SMALL
超低音扬声器	ON (或 YES)

若您使用可调节交叉频率的放大器，建议将您的前置、中置和环绕扬声器的交叉频率选择为150 Hz（或接近此值）。

**“DTS”和“DTS Digital Surround”是Digital Theater Systems, Inc.的注册商标。

听声音

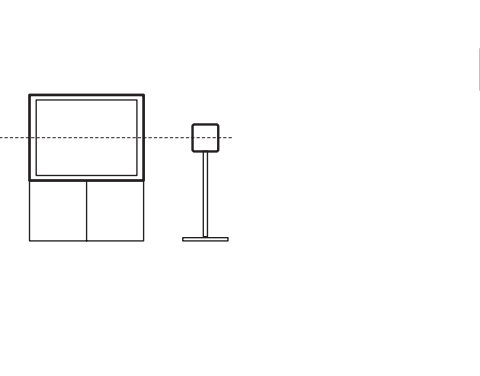
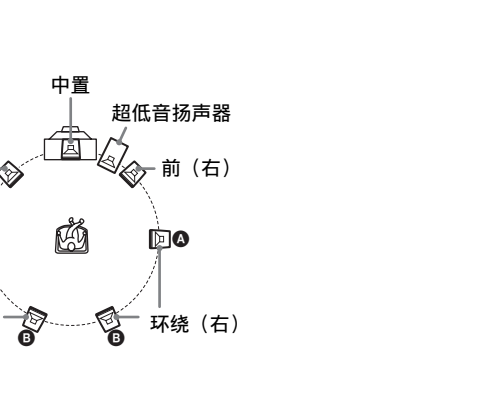
首先，请转小放大器上的音量控制。在开始播放节目信号源之前，必须把音量设定到最小。

- 打开放大器电源，选择节目信号源。
- 按超低音扬声器上的 POWER。超低音扬声器上的 POWER 指示灯即点亮绿色。

3 播放节目信号源。

注

卫星扬声器中含有保护电路。如果扬声器持续几分钟的超负荷运行，则保护电路将自动降低音量。这时，请停播节目源 2-3 分钟。在播放音源之前，请调低放大器的音量电平。



调整超低音扬声器 (I)
旋转 LEVEL 以调整音量。
根据节目信号源将音量调整到最适合您喜好的水平。

注
<ul style="list-style-type: none">一部分放大器起强化音响作用时，可能使超低音扬声器发生声音失真现象。如果发生这样的失真现象时，即请关掉其功能。 要获得高音质音响时，不要把超低音扬声器的音量转得太大。

故障检修

使用扬声器系统如果遭遇问题，即请按照下列各项进行检查并采取指示上的措施。仍不能解决问题时，请洽询附近 Sony 销售店。

扬声器系统没声音。

- 确认所有的接线是否都连接正确。
- 确认放大器的音量控制是否旋调适当。
- 确认放大器的节目信号源选择器是否已设定于适当的信号源。
- 检查是否插着耳机。如果是，即将其拆卸下来。

超低音扬声器输出声发生失真。

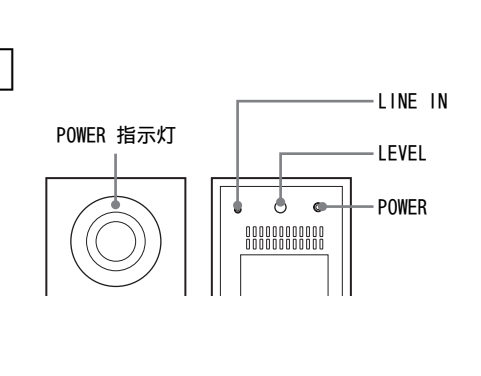
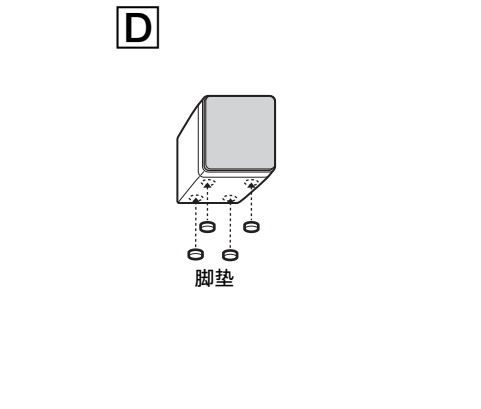
- 检查放大器上的任何声音加强功能是否被打开了。如果是，即将其关掉。

扬声器输出声带交流哼声或杂音。

- 确认所有的接线是否都连接正确。
- 确认各声频部件都不要太靠近电视机配置。

声音突然停止。

- 确认所有接线是否都连接正确。扬声器各端子间的扬声器裸线部分相接触时，可能引起短路。



规格

SS-MS155 （前置、中置和环绕扬声器）	
扬声器系统	全音频范围，磁屏蔽型
扬声器单元	7 cm, 锥型
箱体类型	密封型
额定阻抗	8 欧姆
功率使用容量	
最大输入功率：	100 W
灵敏度水平	83 dB (1 W, 1 m)
频率范围	120 Hz～20,000 Hz
尺寸（宽/高/纵深）	大约 91 × 96 × 102 mm, 含格栅
质量	大约 650 g/个

SA-WMS155 （超低音扬声器）	
扬声器系统	有源超低音扬声器，磁屏蔽型
扬声器单元	低音扬声器：16 cm, 锥型
箱体类型	低音反射
再现频率范围	32 Hz～200 Hz
连续 RMS 功率输出	55 W (4 欧姆, 100 Hz, 10 % THD)

输入	
LINE IN（输入管脚插孔）	
一般规格	
电源	220～240 V AC, 50/60 Hz
电力消耗	45 W
尺寸（宽/高/纵深）	大约 210 × 355 × 335 mm
质量	大约 8 kg

附件

- 脚垫 (20)
- 声频连接导线 (1)
- 扬声器连接导线，10 m (2)
- 扬声器连接导线，3.5 m (3)

设计和规格有所变更时，恕不另行奉告。